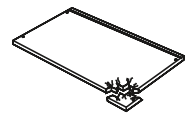
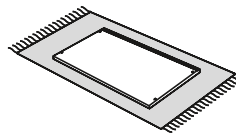
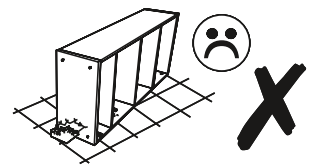
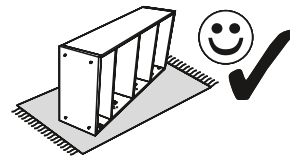
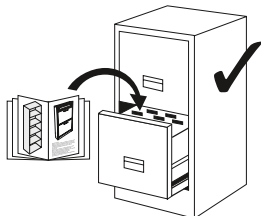
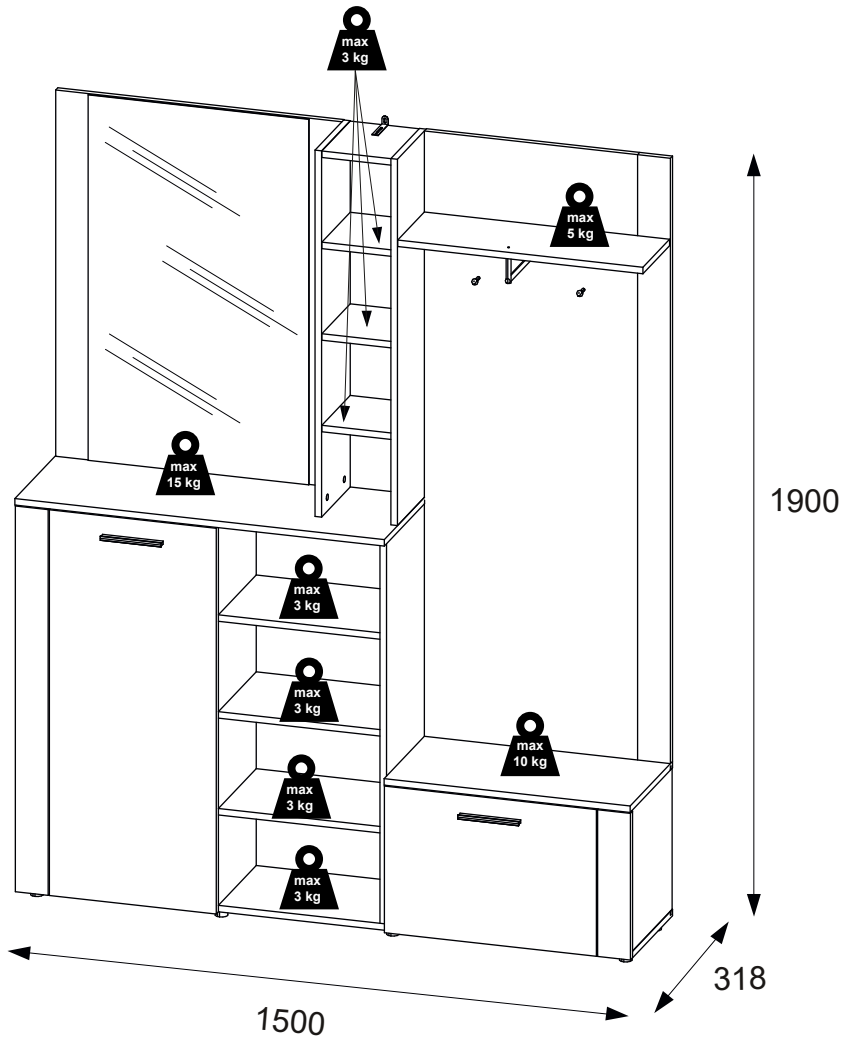
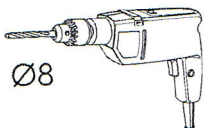
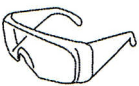
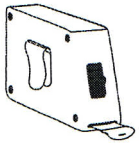
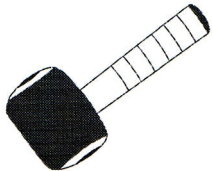
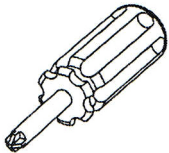
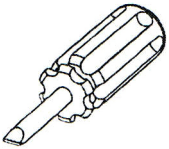
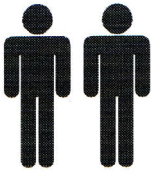
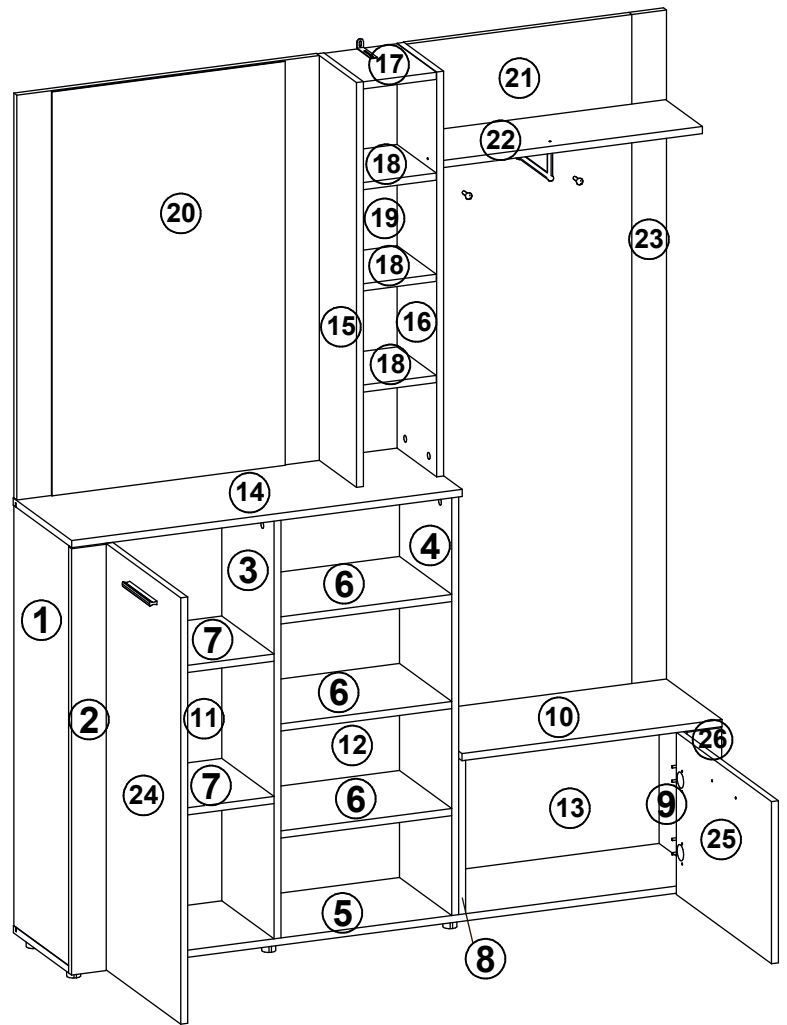
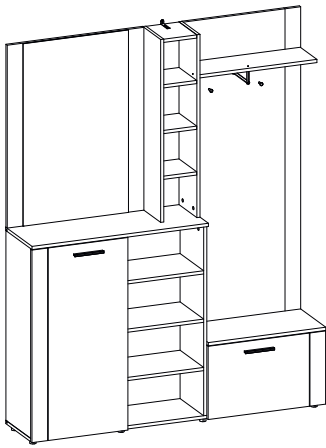




Model utler



Ø8



A	B	C	(mm)	
1	001	939	300	3\3
2	002	952	304	2\3
3	003	939	284	3\3
4	004	939	284	3\3
5	005	1500	300	3\3
6	006	394	284	2\3,3\3
7	007	367	284	3\3
8	008	457	284	3\3
9	009	349	300	3\3
10	010	600	318	1\3
11	011	955	474	2\3
12	012	955	410	2\3
13	013	365	583	2\3
14	014	901	318	1\3
15	015	904	215	1\3
16	016	904	215	1\3
17	017	169	213	1\3
18	018	169	213	1\3, 2\3
19	019	902	199	1\3
20	020	904	698	1\3
21	021	1494	520	2\3
22	022	598	200	1\3
23	023	1494	80	2\3
24	024	952	404	2\3
25	025	362	517	2\3
26	026	362	60	2\3

Nábytok nemontujte, ak sú jeho prvky poškodené.

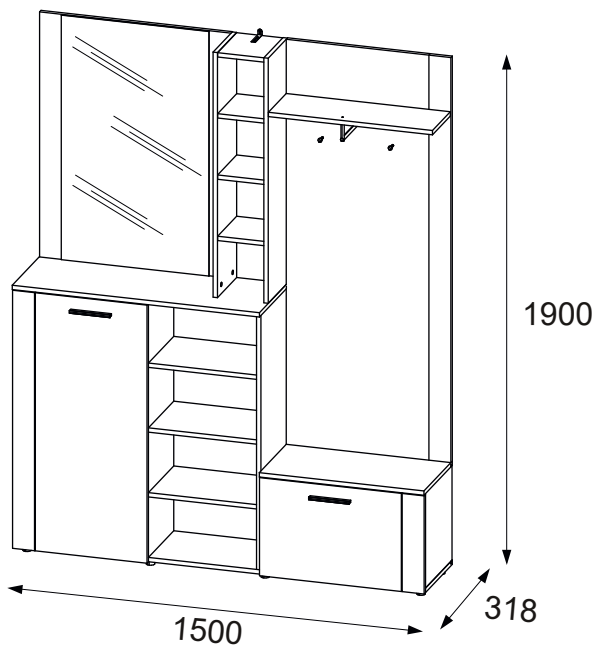
Pred montážou je potrebné dôkladne skontrolovať jednotlivé prvky nábytku.

V prípade poškodenia treba nahlásiť spolu s fotodokumentáciou, na posúdenie sťažnosti a prijatie vhodných opatrení.

Nábytek nemontujte, pokud jsou jeho prvky poškozeny.

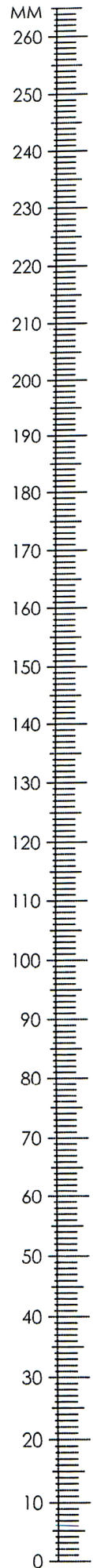
Před montáží je třeba pečlivě zkontrolovat jednotlivé prvky nábytku.

V případě poškození je třeba nahlásit spolu s fotodokumentací, k posouzení stížnosti a přijetí vhodných opatření.



1x		y2
175x70x12mm		
8x		e5
φ5 x11 mm		
16x		l2
10x10x15 mm		
2x		c235
L=128 mm		
14x		e2
φ6,3x13 mm		

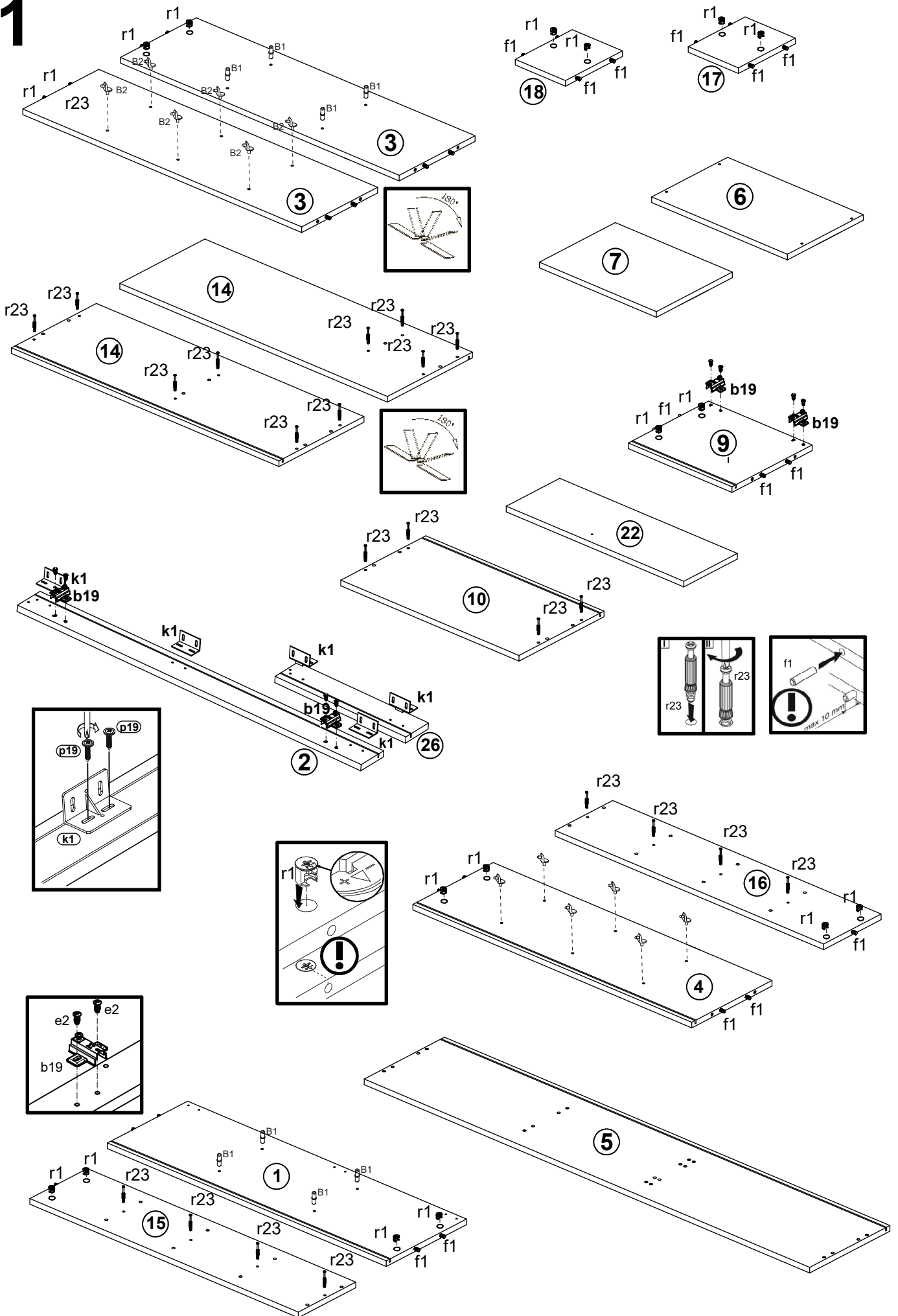
14x		p51	1x		z1	4x		g2
φ3,5x16 mm			4mm			φ35x12 mm		
6x		n108	2x		k2	38x		g1
L=20x10x2mm			20x20x17 mm			φ2x20 mm		
4x		r22	12x		B2	8x		B1
84 mm			5x10x19 mm			φ 5		
42x		f1	30x		r1	26x		s3
φ8x30 mm			φ15x12mm			φ 18		
5x		k1	1x		n14/2	4x		a44
30x35x55			77x25x15mm			φ 35		
8x		k43	22x		r23	4x		b19
φ 25mm			44mm			φ40x50x12 mm		
13x		e27	12x		s2	20x		p19
φ6,4x50 mm			φ 12			φ4x16 mm		
2x		y1	8x		p20	10x		p22
36x15			φ4x25 mm			φ4x30 mm		



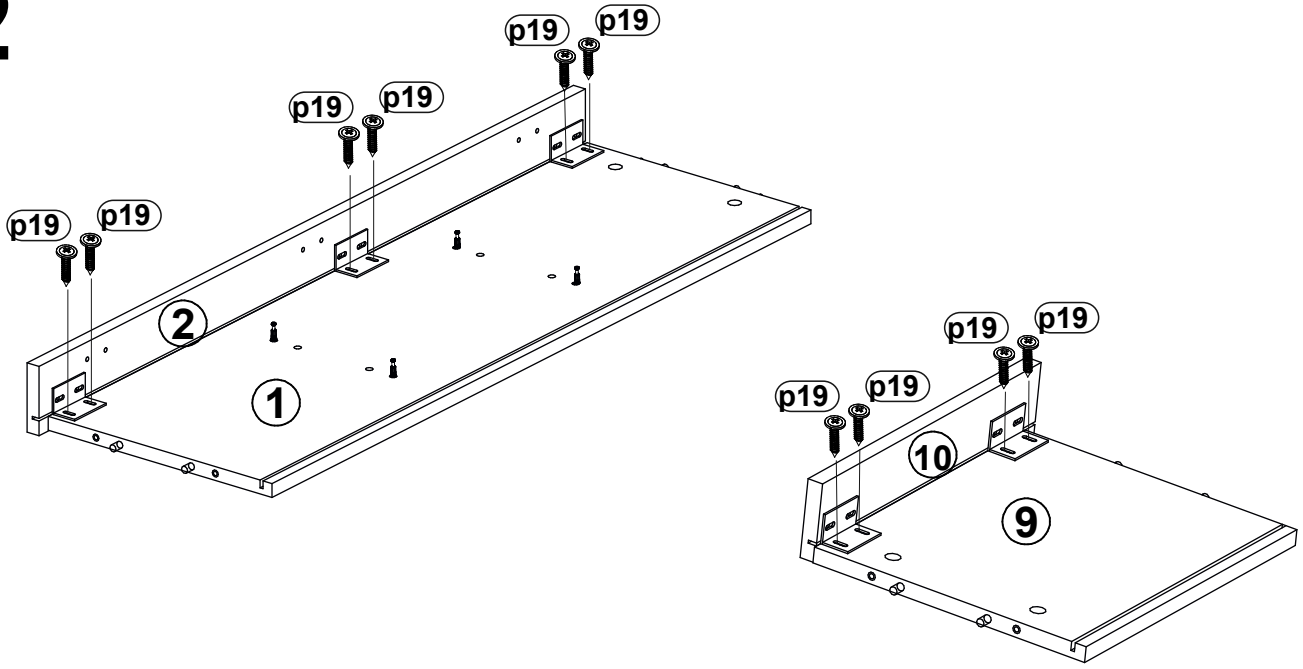
Povrch nábytku čistíte iba prostriedkami určenými na ošetrovanie nábytku. Vážení zákazníci! V prípade reklamácie prosíme, aby ste vyplnili tlačivá, ktoré sú prístupné v obchodoch, predložili reklamačný list (ktorý obsahuje dátum výroby a číslo baliča alebo číslo zmeny pri balení), ktorý sa nachádza v každom balení a návod na montáž nábytku, v ktorom označíte poškodenú časť.

Povrch nábytku čistíte pouze přípravky určenými k ošetřování nábytku. Vážený zákazníku, v případě uplatnění reklamace vyplňte prosím reklamační formuláře, které jsou dostupné v prodejnách a předložte reklamační kartu (obsahující datum výroby a číslo balení nebo změny balení, která je umístěna v balíčku) a návod k obsluze s vyznačením poškozeného dílu.

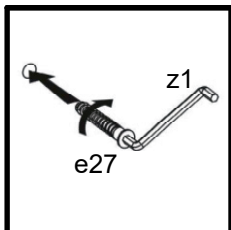
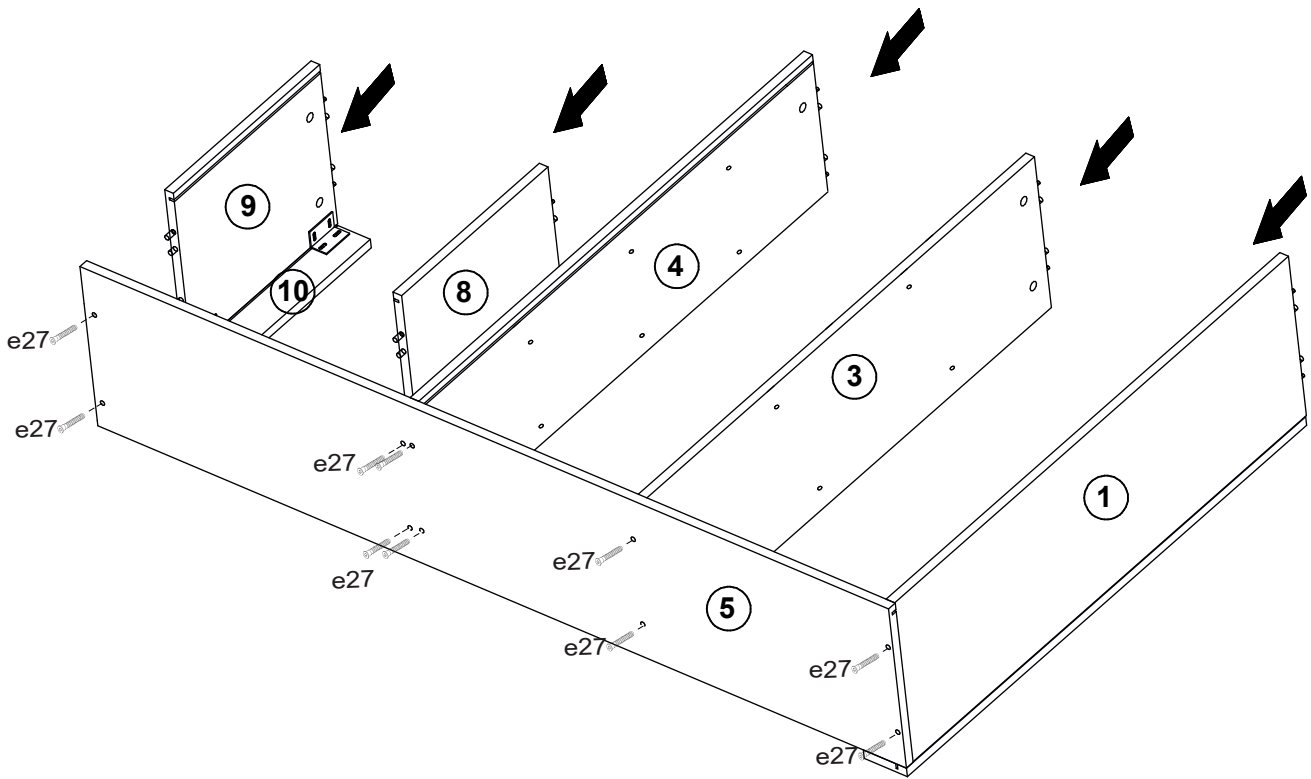
1



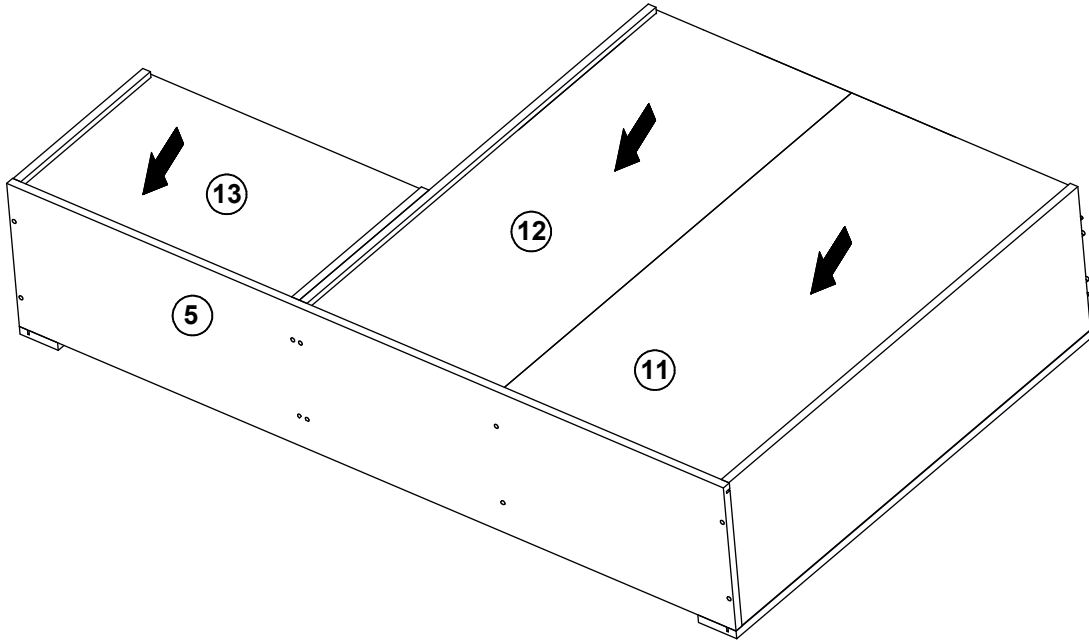
2



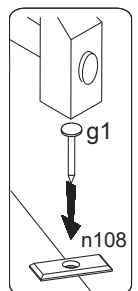
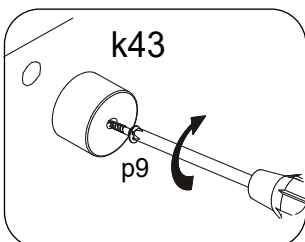
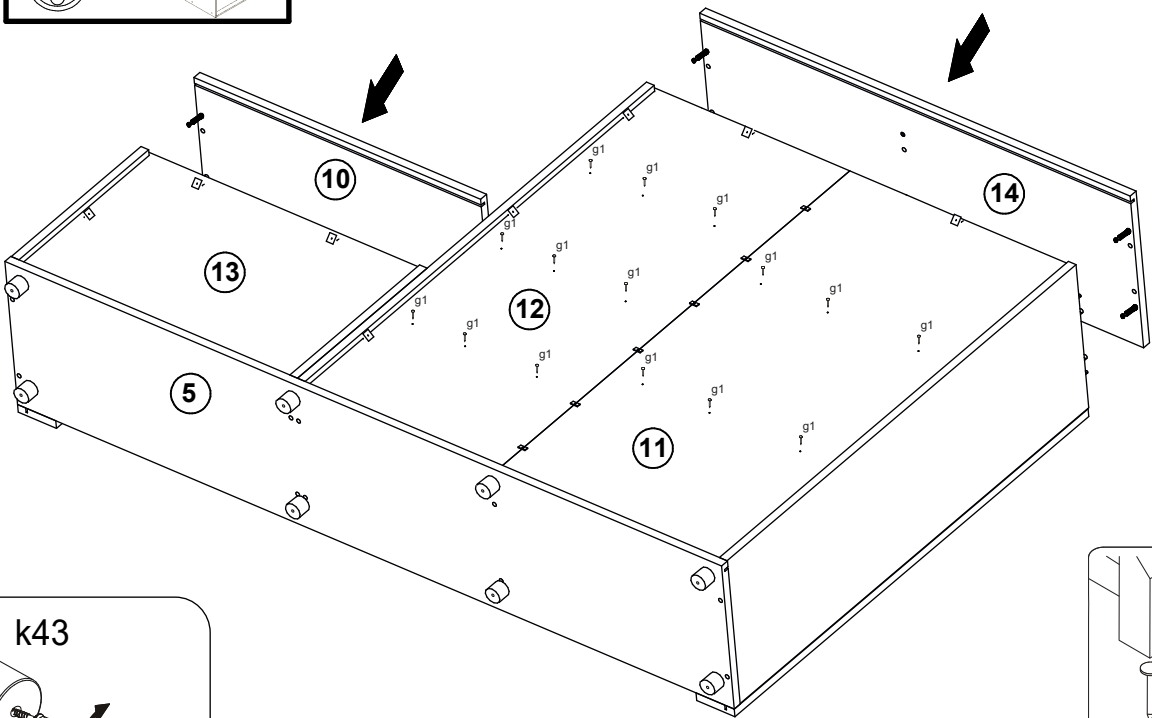
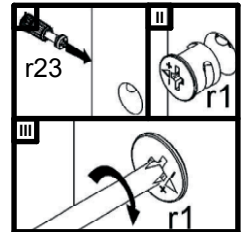
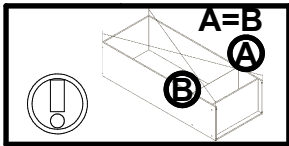
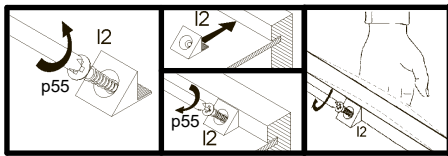
3



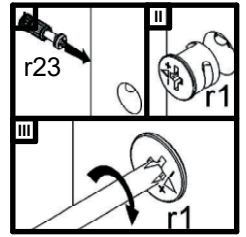
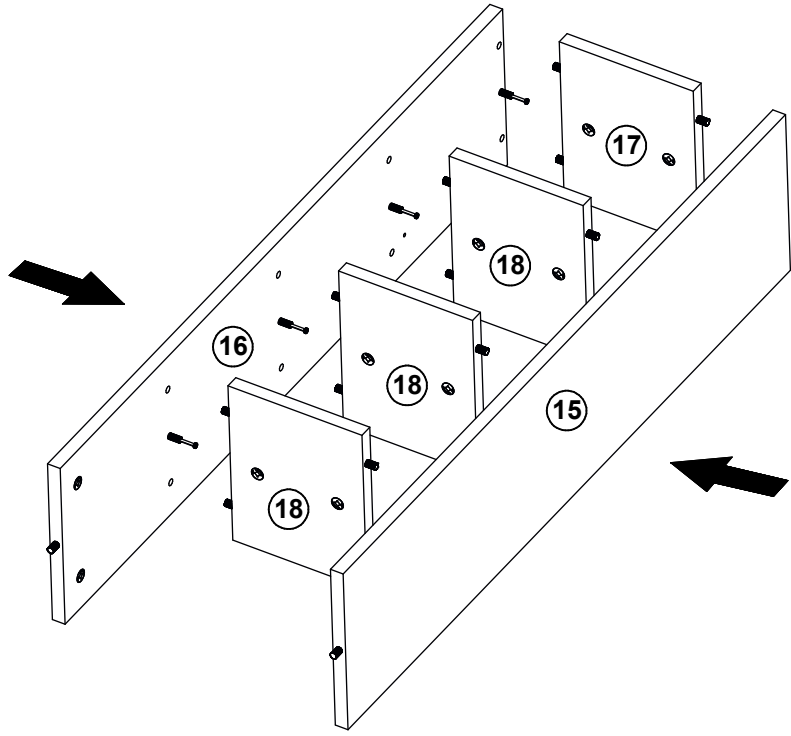
4



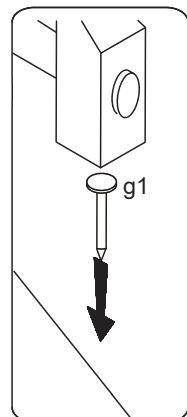
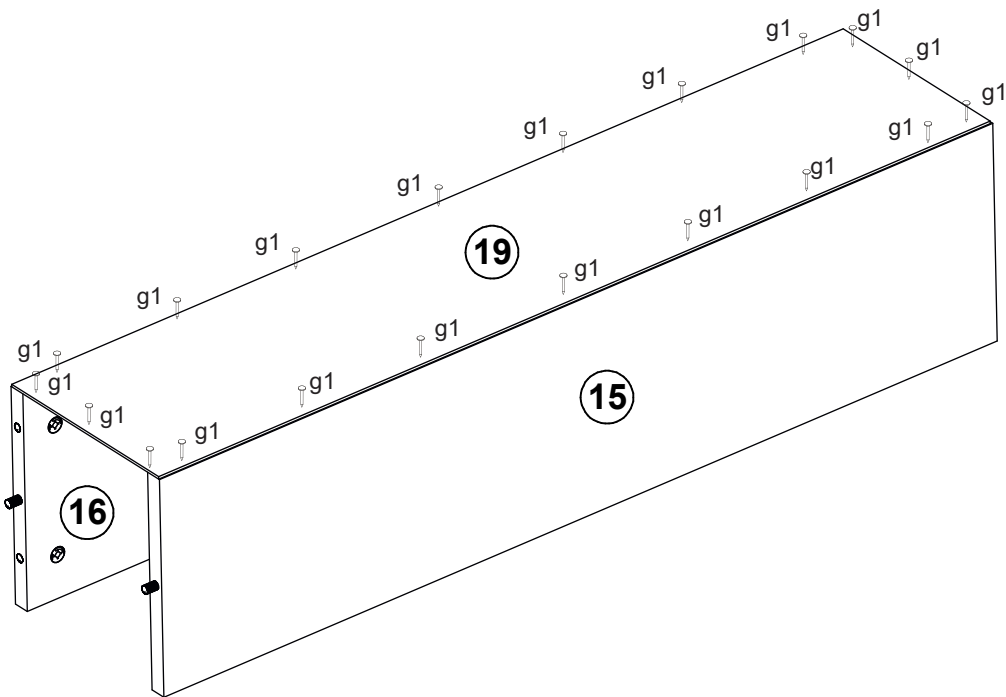
5



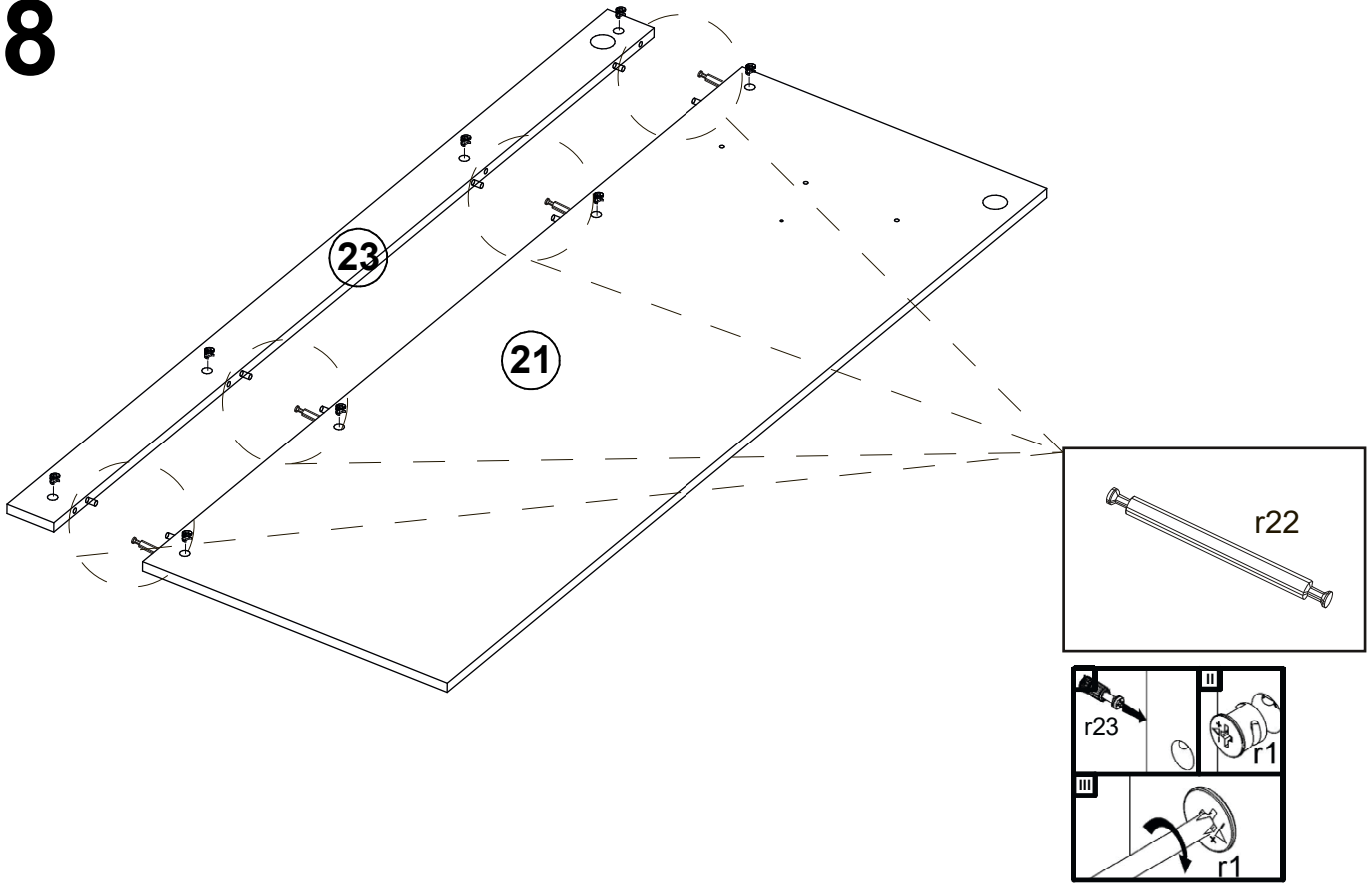
6



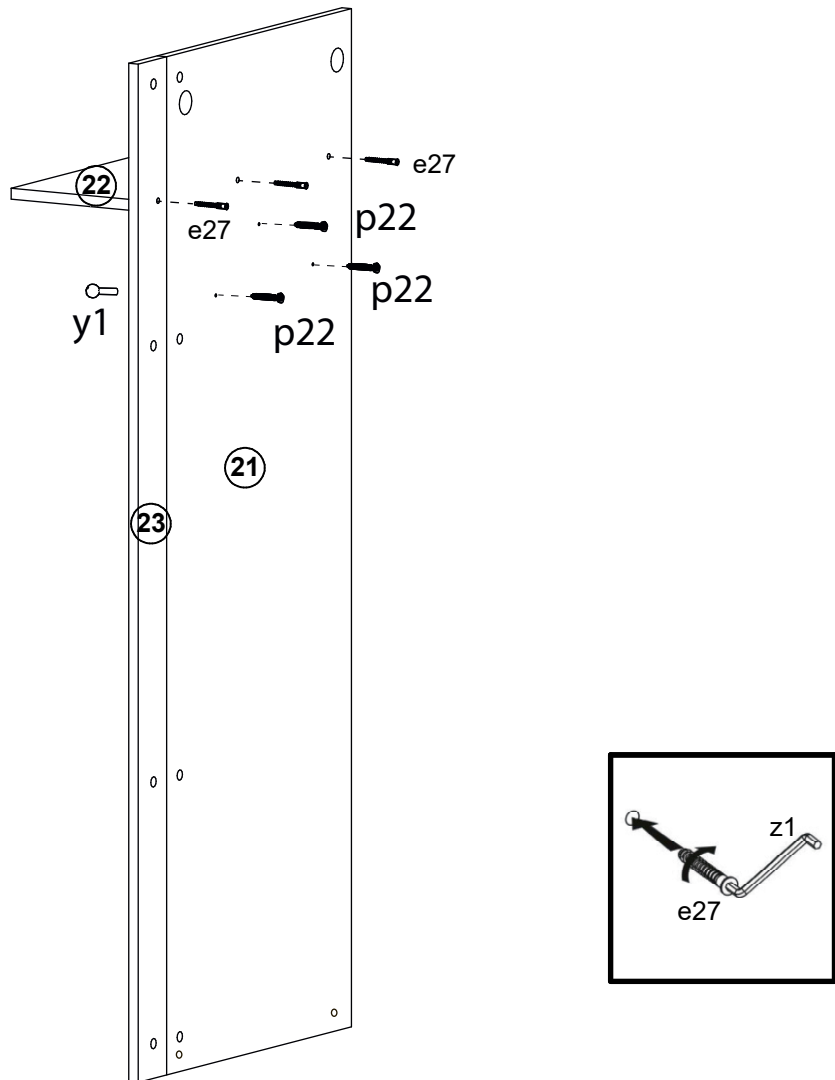
7



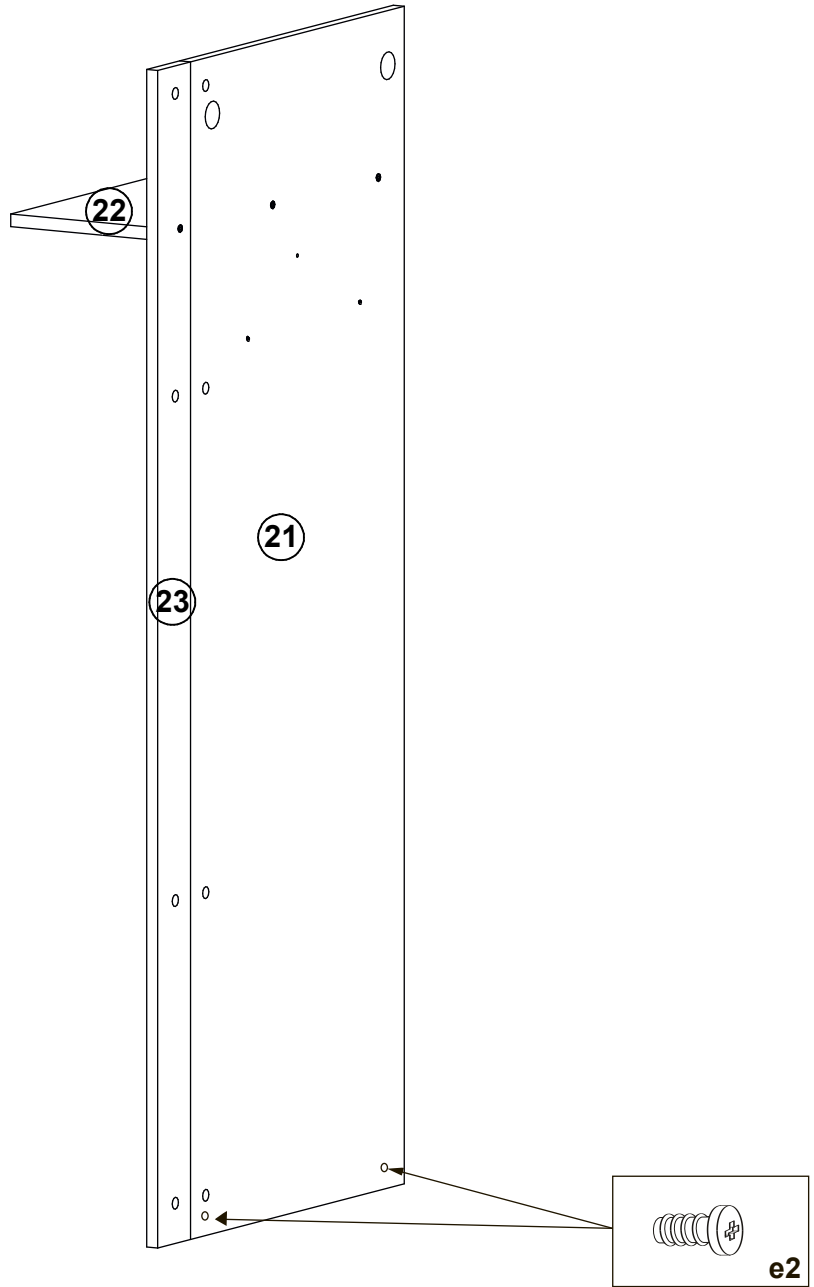
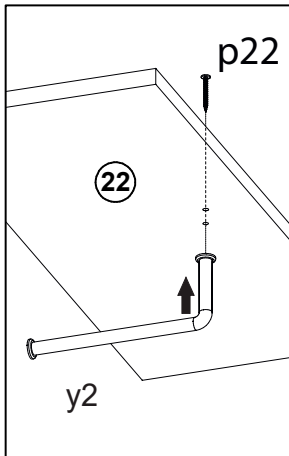
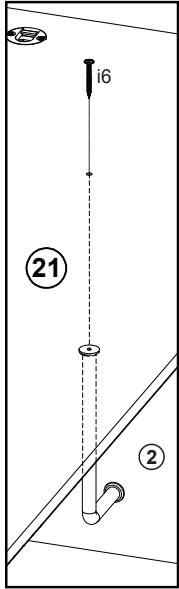
8



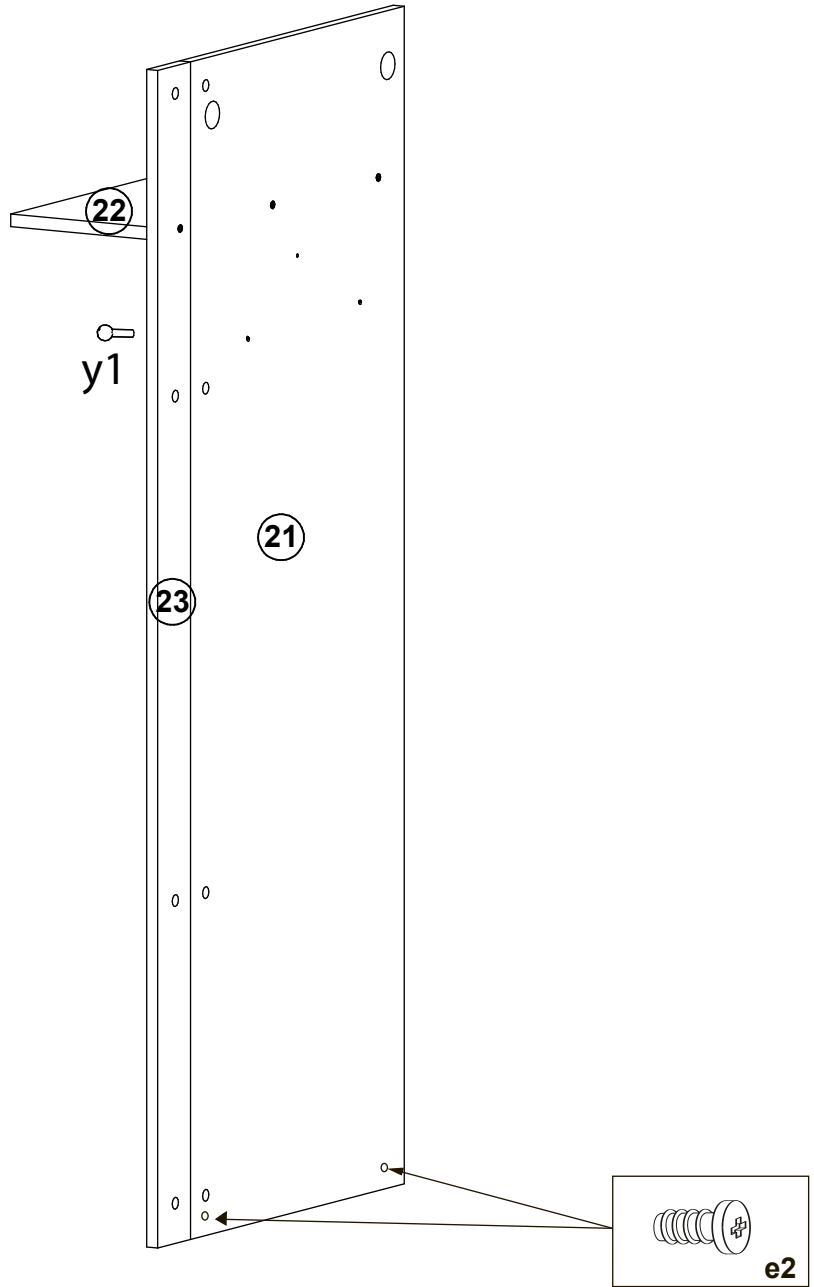
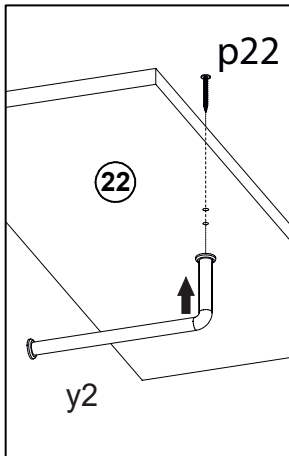
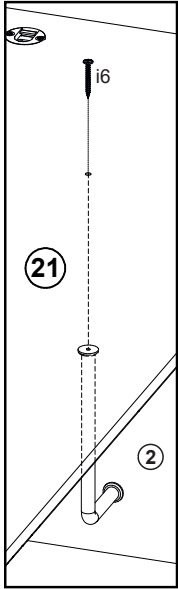
9



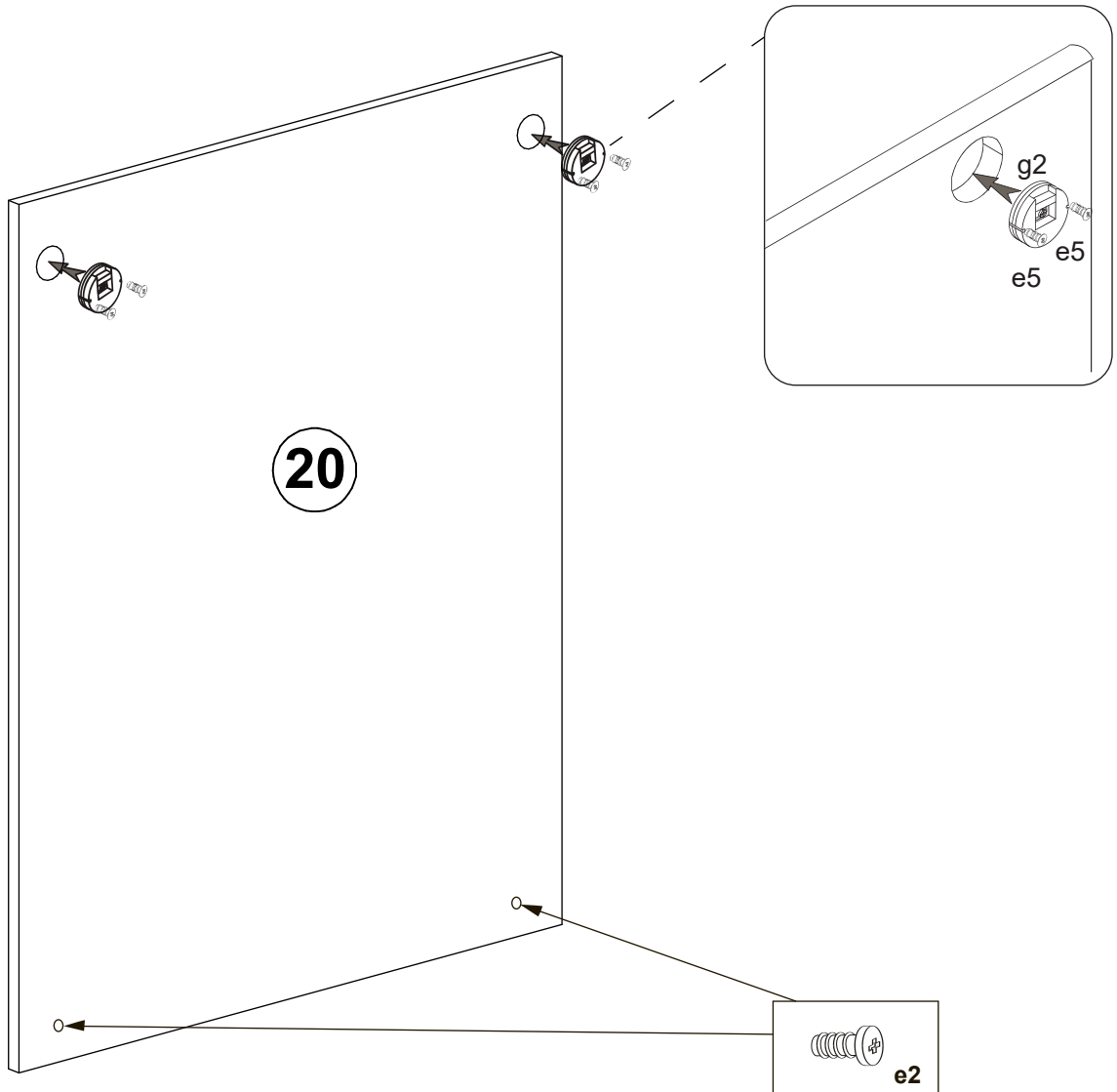
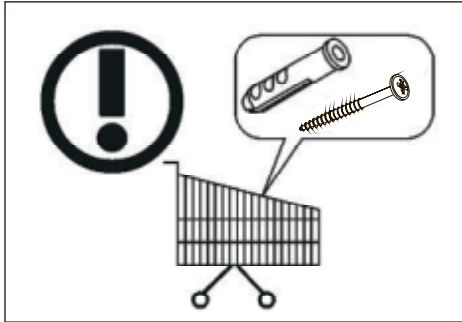
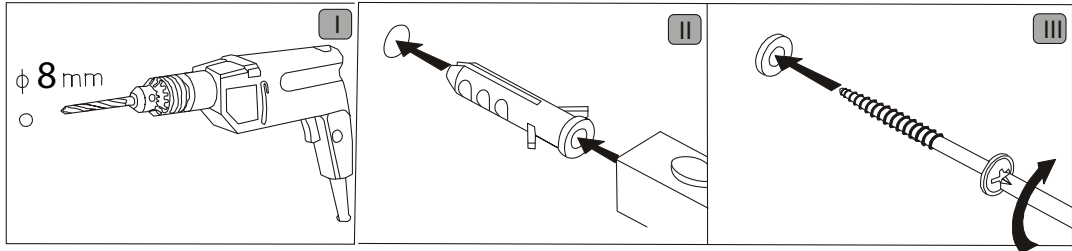
10



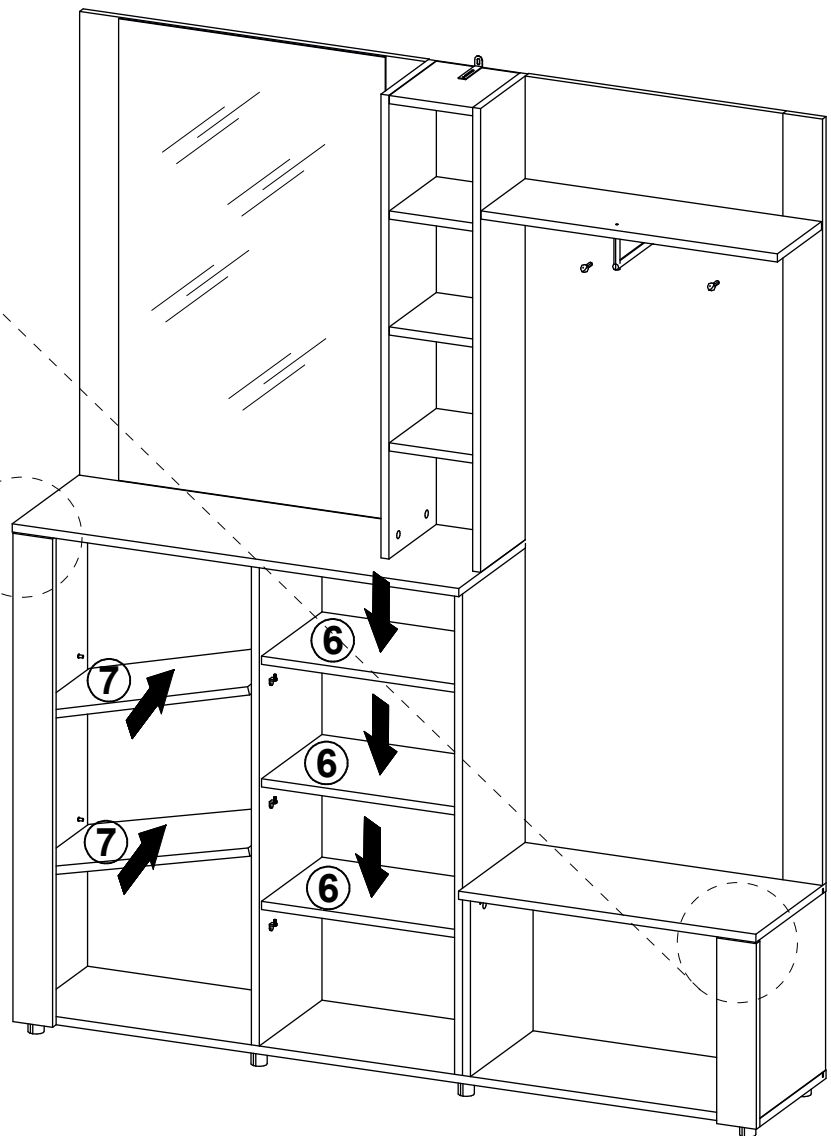
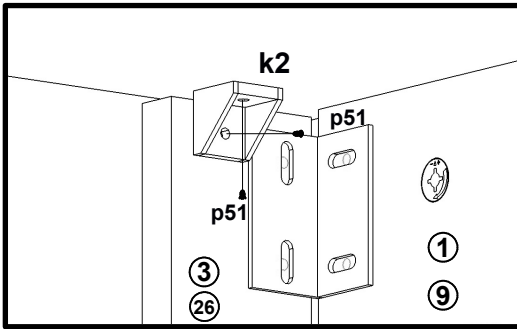
11



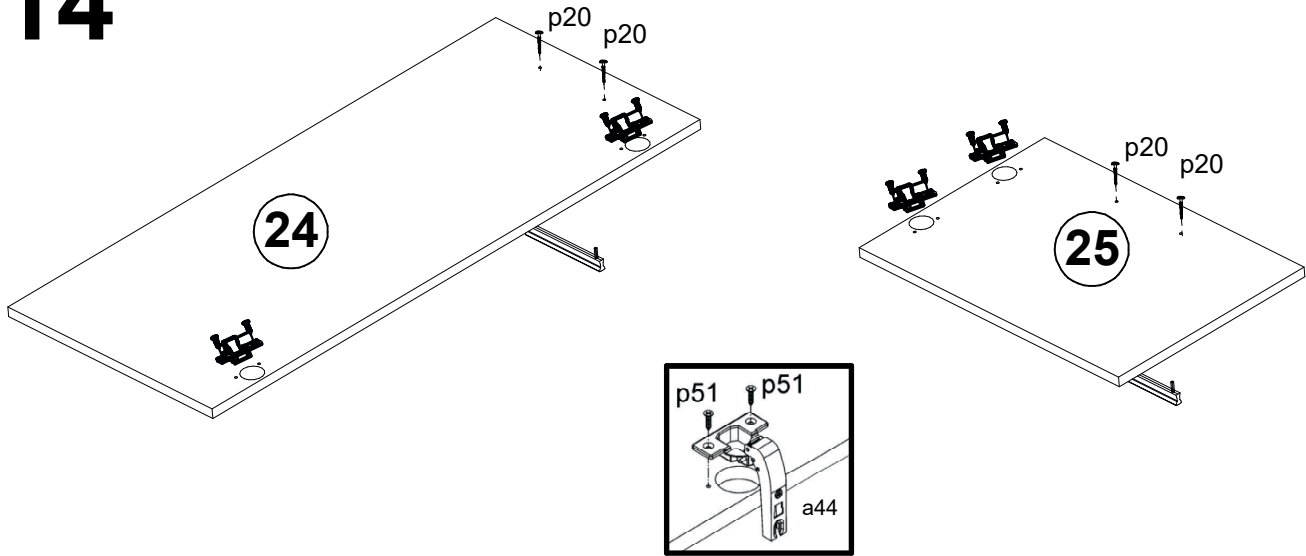
12



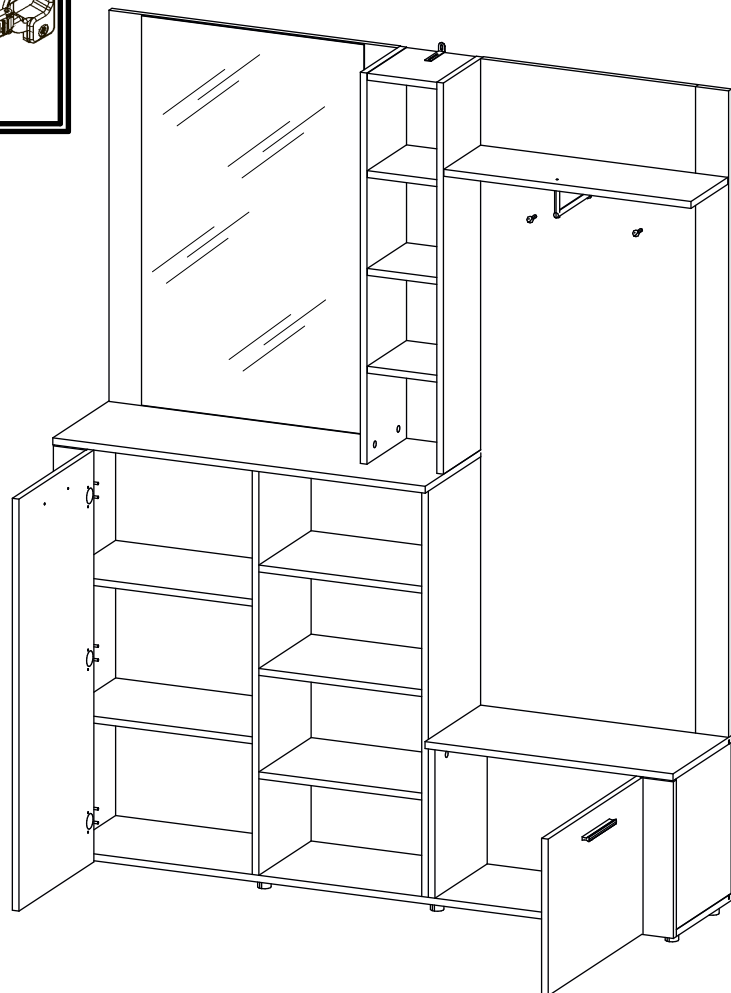
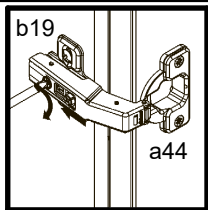
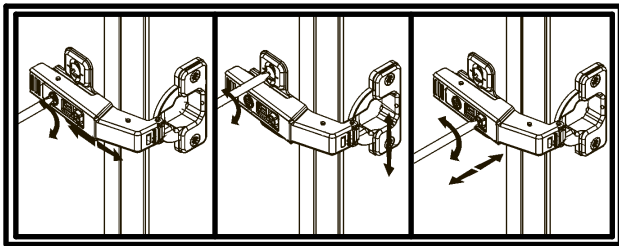
13



14



15



16

