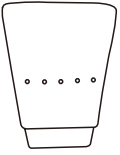

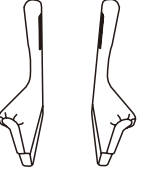
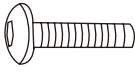
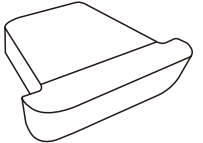

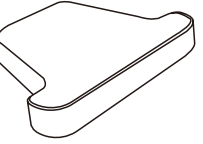
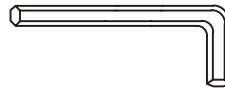
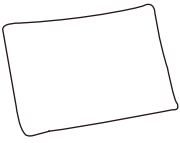


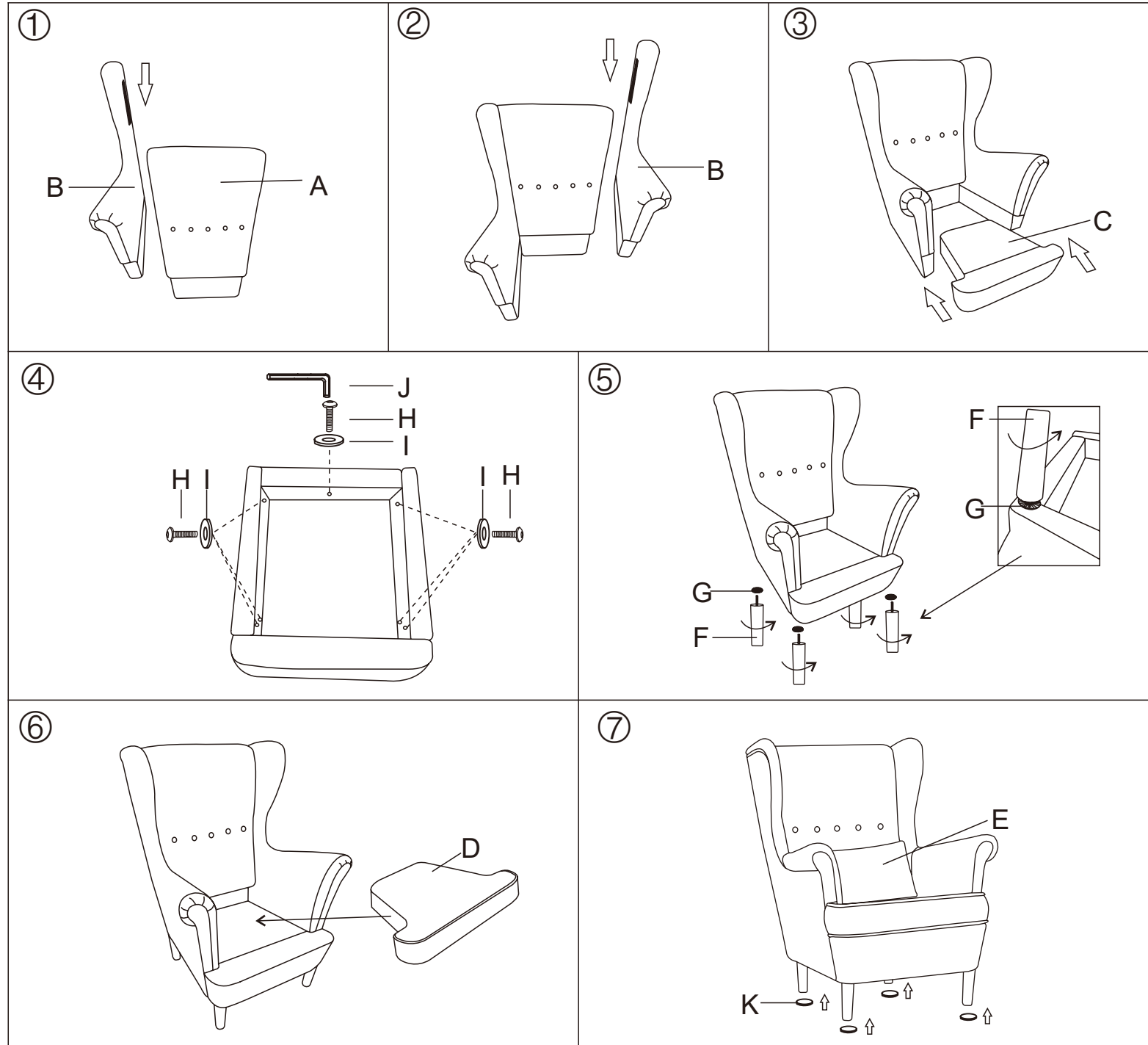


Assembly Instructions

Ax1 	Gx4 
Bx2 	Hx7 
Cx1 	Ix7 
Dx1 	Jx1 
Ex1 	Kx4 
Fx4 	



W przypadku reklamacji wymagany jest nr seryjny, który znajduje się na produkcie (np. pod siedziskiem) lub na dołączonej instrukcji.

Prosimy o zachowanie numeru seryjnego.

In the event of a complaint, the serial number is required, which can be found on the product (eg. under the seat) or on the attached manual instruction.

Please keep the serial number.

*Wyprodukowano dla/Made for
MEBEL ELITE SP. Z O.O.*

*Bako czycka 7
37-700 Przemyśl*

*Wyprodukowano w Chinach/Made in China
Batch code: PLHME-02*