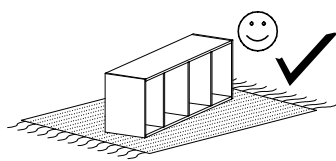
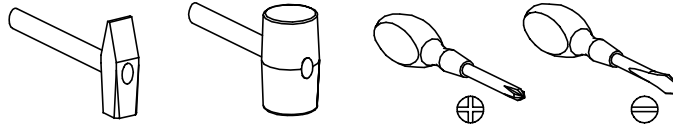


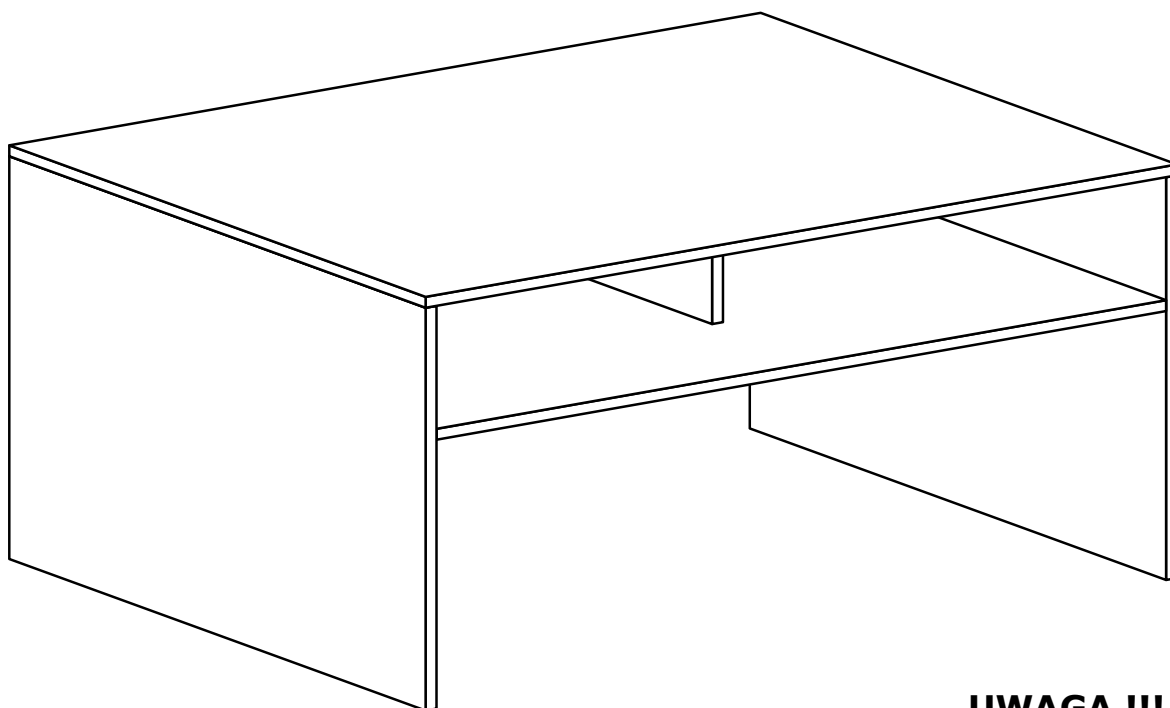
SENSEI 08



Narzędzia potrzebne do montażu



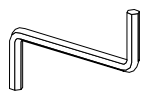
| Nr | Nazwa elementu | D[mm] | S[mm] | G[mm] | Ilość |
|----|----------------|-------|-------|-------|-------|
| 1 | Bok Lewy | 484 | 498 | 16 | 1 |
| 2 | Bok Prawy | 484 | 498 | 16 | 1 |
| 3 | Blat | 900 | 500 | 16 | 1 |
| 4 | Przegroda | 340 | 150 | 16 | 1 |
| 5 | Wieniec | 866 | 498 | 16 | 1 |
| 6 | Listwa | 866 | 120 | 16 | 1 |



UWAGA !!!

**MONTOWANIE USZKODZONYCH
ELEMENTÓW POWODUJE UTRATĘ
GWARANCJI**

W przypadku reklamacji proszę podać numer pakowacza znajdujący się na kartonie.



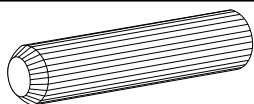
Z - 1 St.



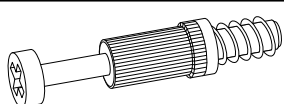
X1 - 17 St.



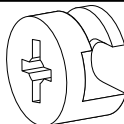
X2 - 2 St.



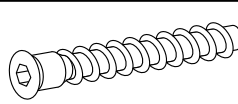
A - 10 St.



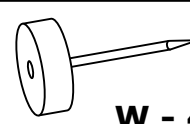
B - 17 St.



C - 17 St.

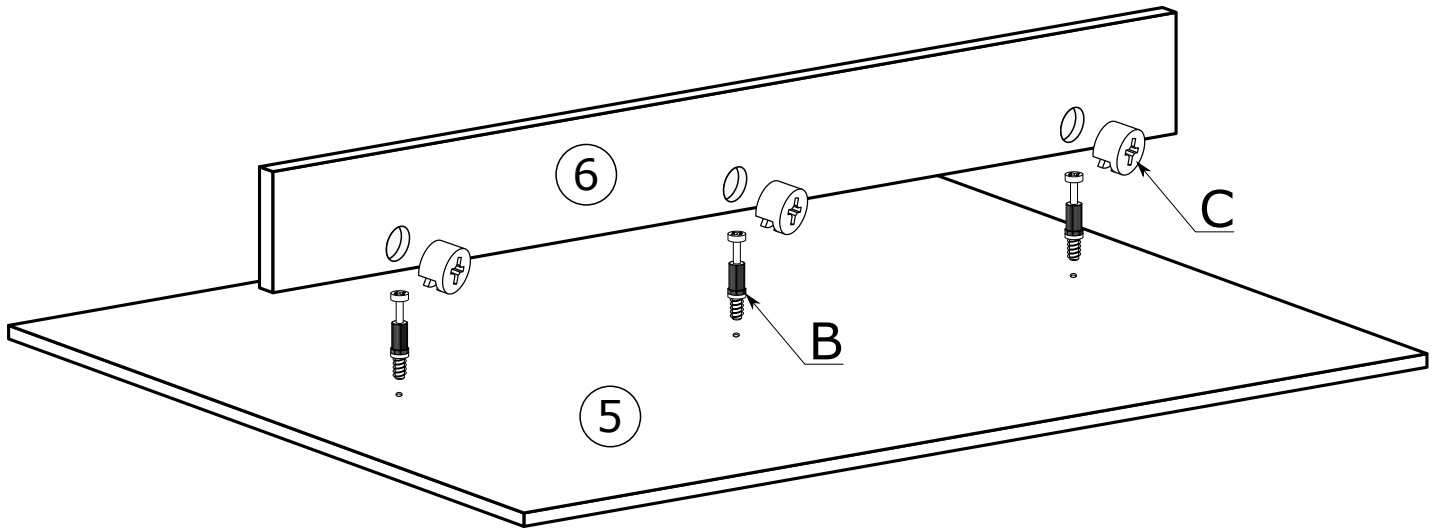


G - 2 St.

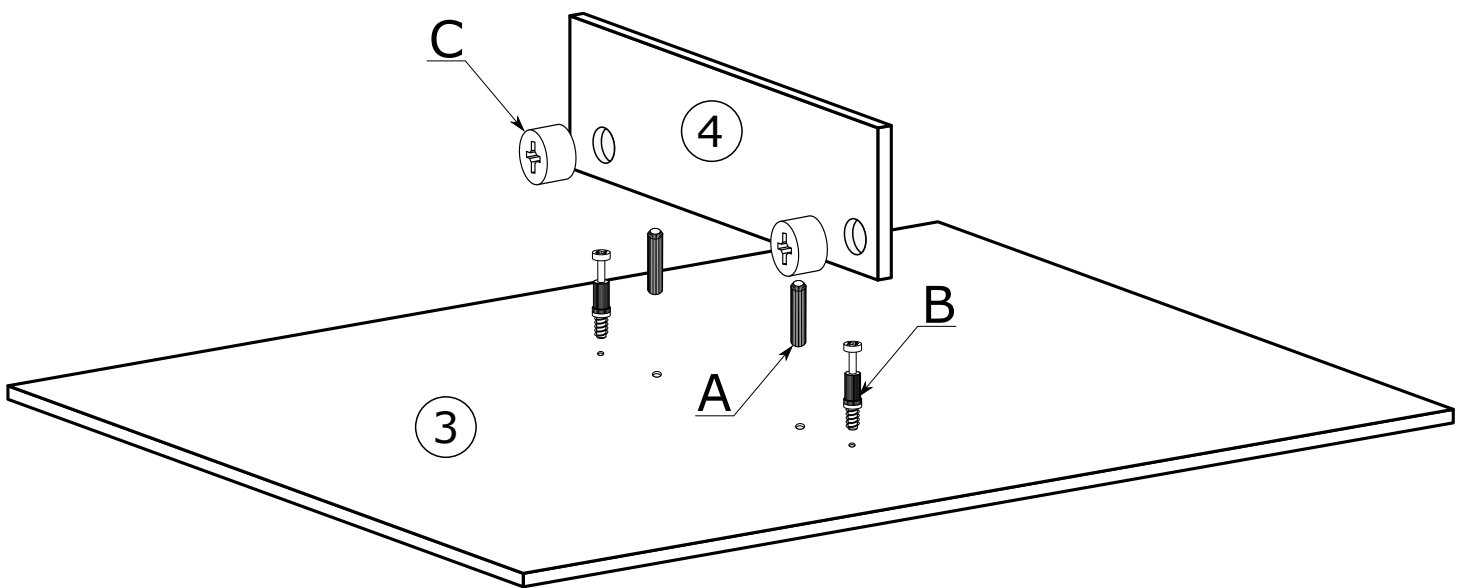


W - 4 St.

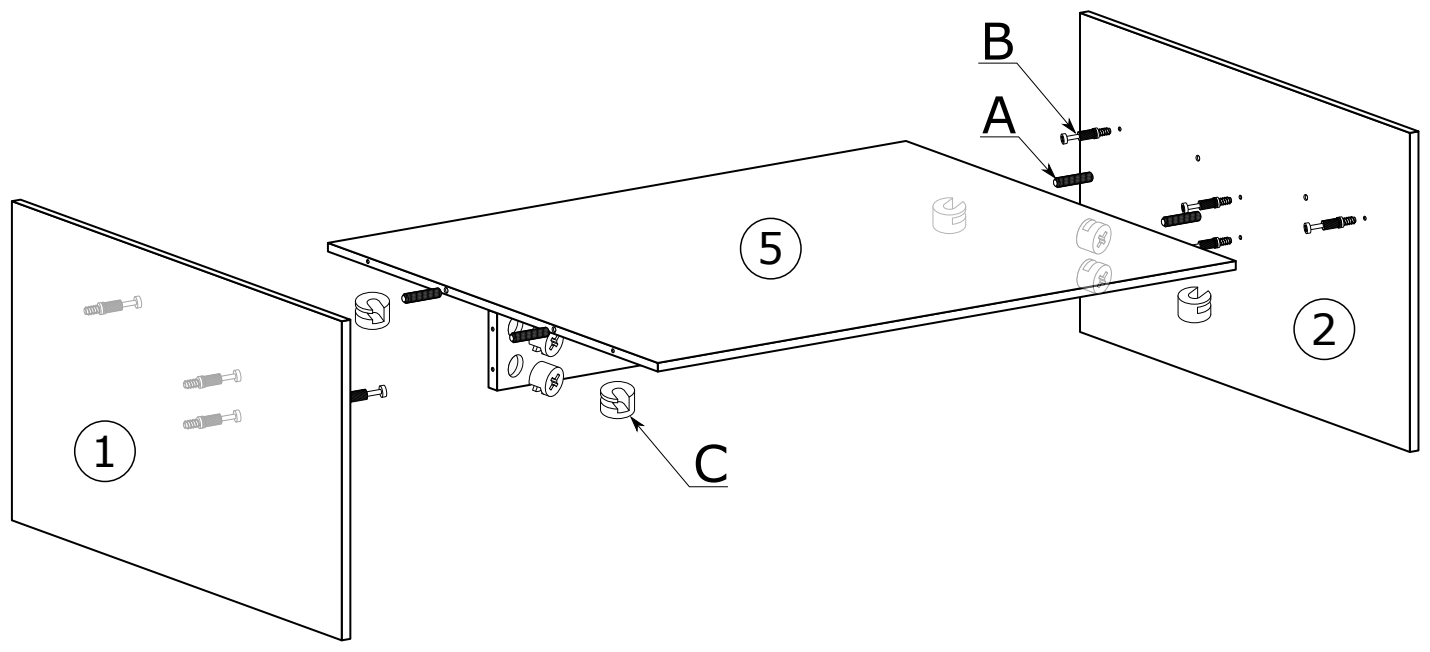
I



II



III



IV

