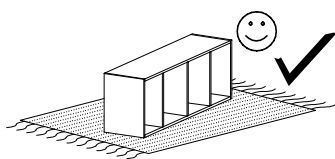
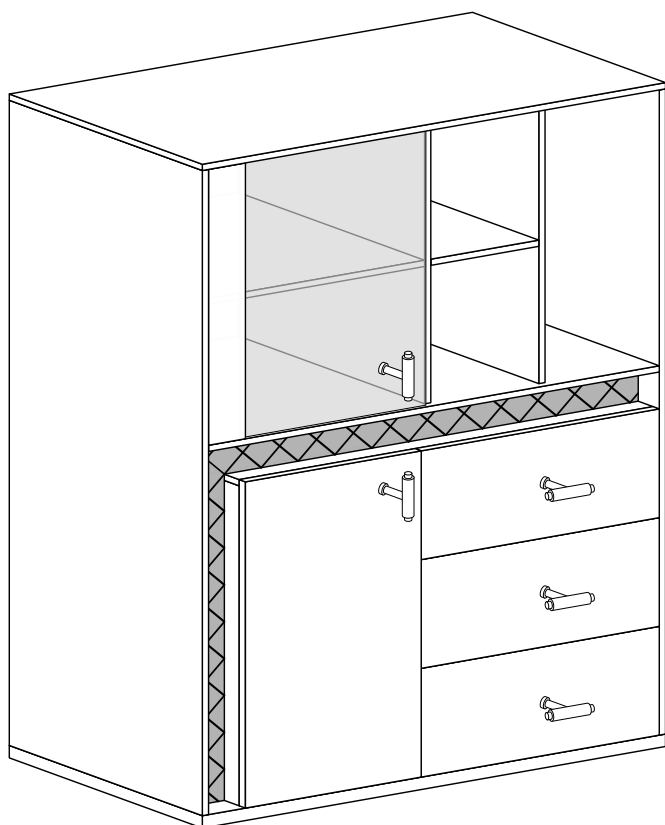
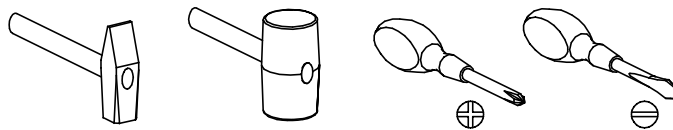


SENSEI 03

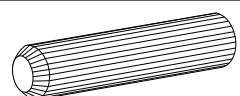


Narzędzia potrzebne do montażu



Nr	Nazwa elementu	D[mm]	S[mm]	G[mm]	Ilość
1	Bok Lewy	1351	405	16	1
2	Bok Prawy	1351	405	16	1
3	Błat Górny	1102	406	16	1
4	Błat Dolny	1102	406	48	1
5	Przegroda Dolna	900	387	16	1
6	Przegroda Lewa	435	387	16	1
7	Przegroda Prawa	435	387	16	1
8	Wieniec	1068	405	16	1
9	Listwa Pozioma	988	60	16	1
10	Listwa Pionowa	803	60	16	1
11	Listwa Góra	1066	80	16	1
12	Listwa Czarna G	1066	80	20	1
13	Listwa Dół	810	80	16	1
14	Listwa Czarna D	898	80	20	1
15	Półka Dolna	474	320	16	1
16	Półka Lewa	479	370	16	1
17	Półka Środkowa	286	387	16	1
18	Bok Szuflady	350	150	16	6
19	Tył Szuflady	520	150	16	3
20	Przód Szuflady	270	580	16	3
21	Kapak Szuflady	550	355	2,5	3
22	Kapak	1093	494	2,5	1
23	Kapak	920	598	2,5	1
24	Kapak	920	452	2,5	1
25	Drzwi	400	815	16	1
26	Listwa Drzwi	429	80	16	1
27	Szyba Drzwi	428	420	4	1

W przypadku reklamacji proszę podać numer pakowacza znajdujący się na kartonie.



A - 40 St.

UWAGA !!!

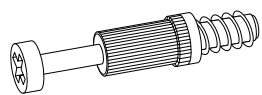
MONTOWANIE USZKODZONYCH
ELEMENTÓW POWODUJE UTRATĘ
GWARANCJI



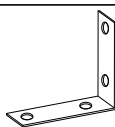
X1 - 29 St.



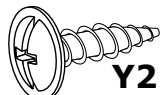
X2 - 6 St.



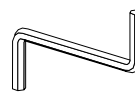
B - 29 St.



Y1 - 1 St.



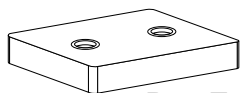
Y2 - 2 St.
3,5x16 mm



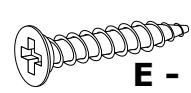
Z - 1 St.



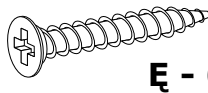
C - 29 St.



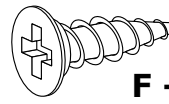
D - 5 St.



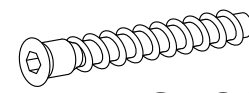
E - 10 St.
3,9x25 mm



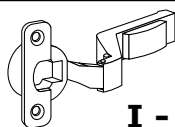
Ę - 6 St.
3,9x30 mm



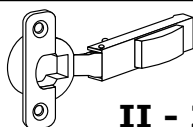
F - 22 St.
3,5x16 mm



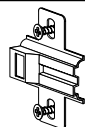
G - 6 St.



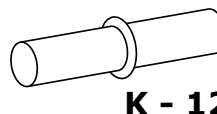
I - 2 St.



II - 2 St.



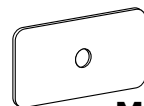
J - 4 St.



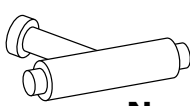
K - 12 St.



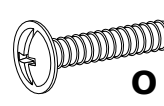
L - 60 St.



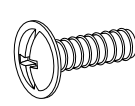
M - 12 St.



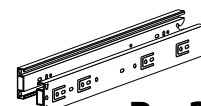
N - 5 St.



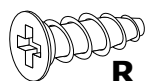
O - 4 St.
4x22 mm



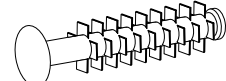
Q - 1 St.
4x16 mm



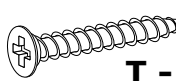
P - 3 Kpl.



R - 24 St.
5x13 mm



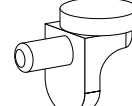
S - 12 St.



T - 42 St.
3x30 mm

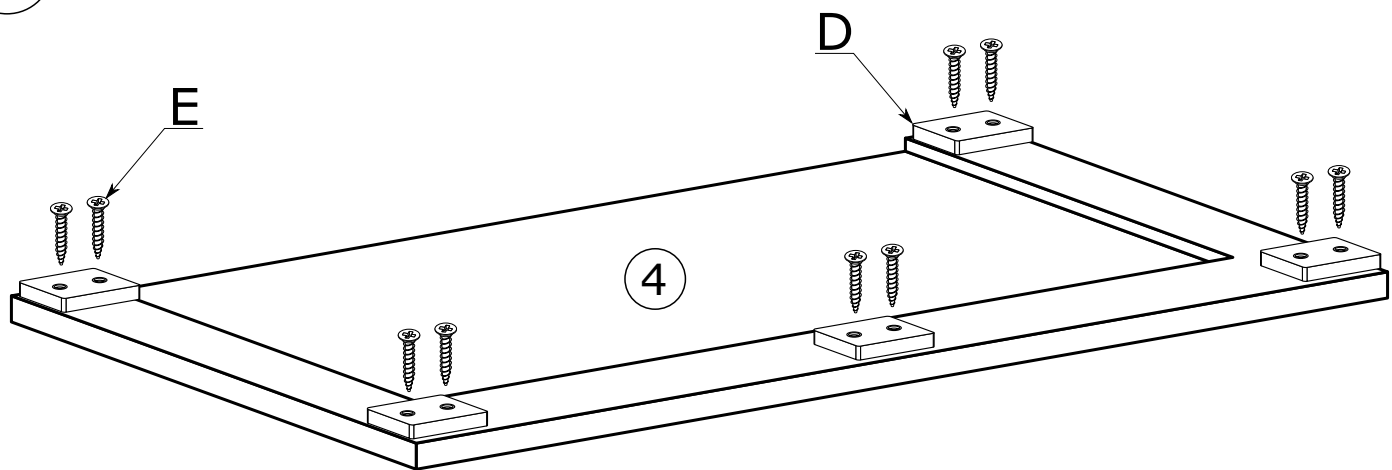


V - 3 St.

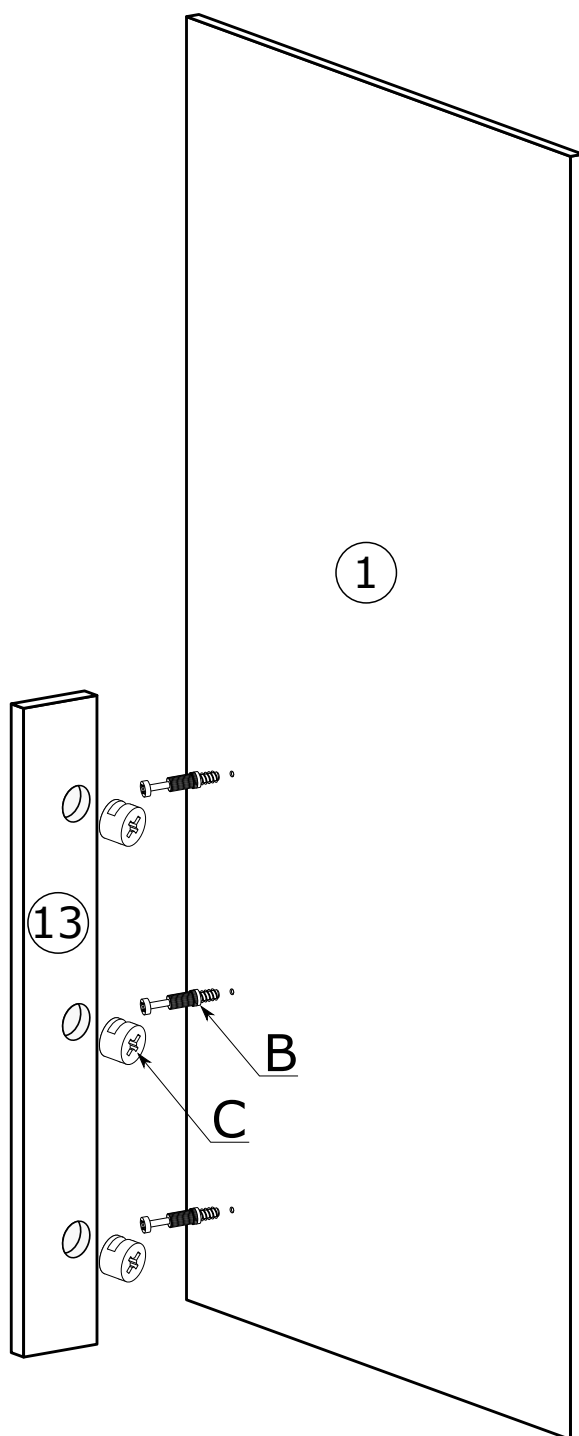


U - 1 St.

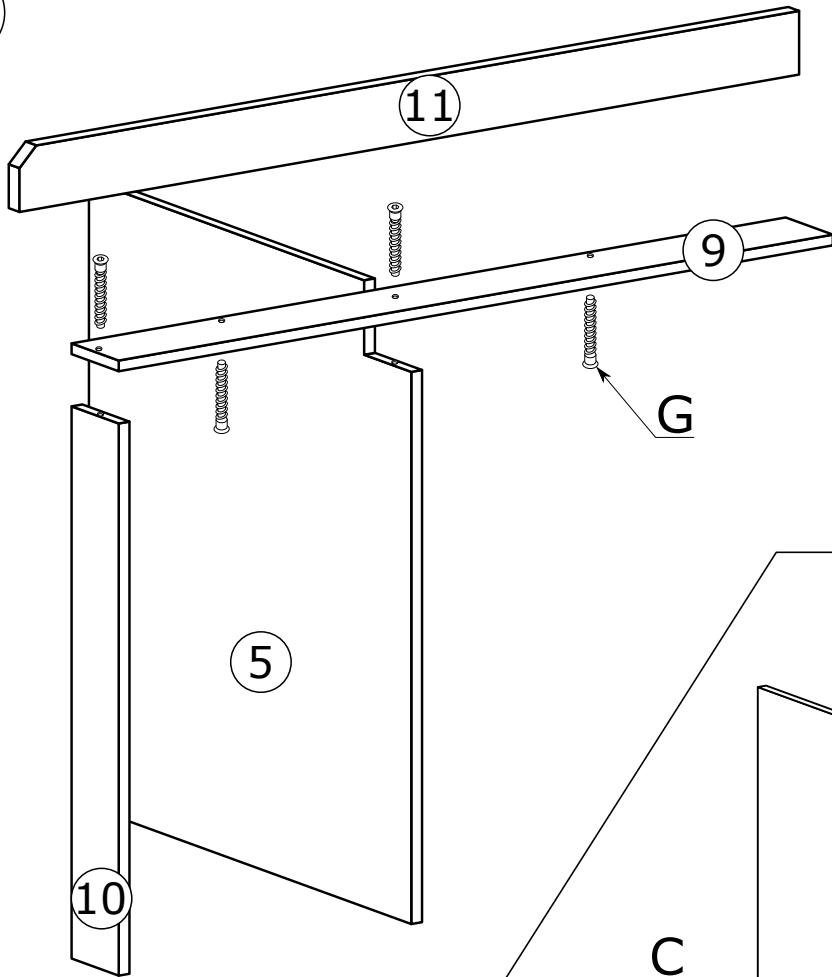
I



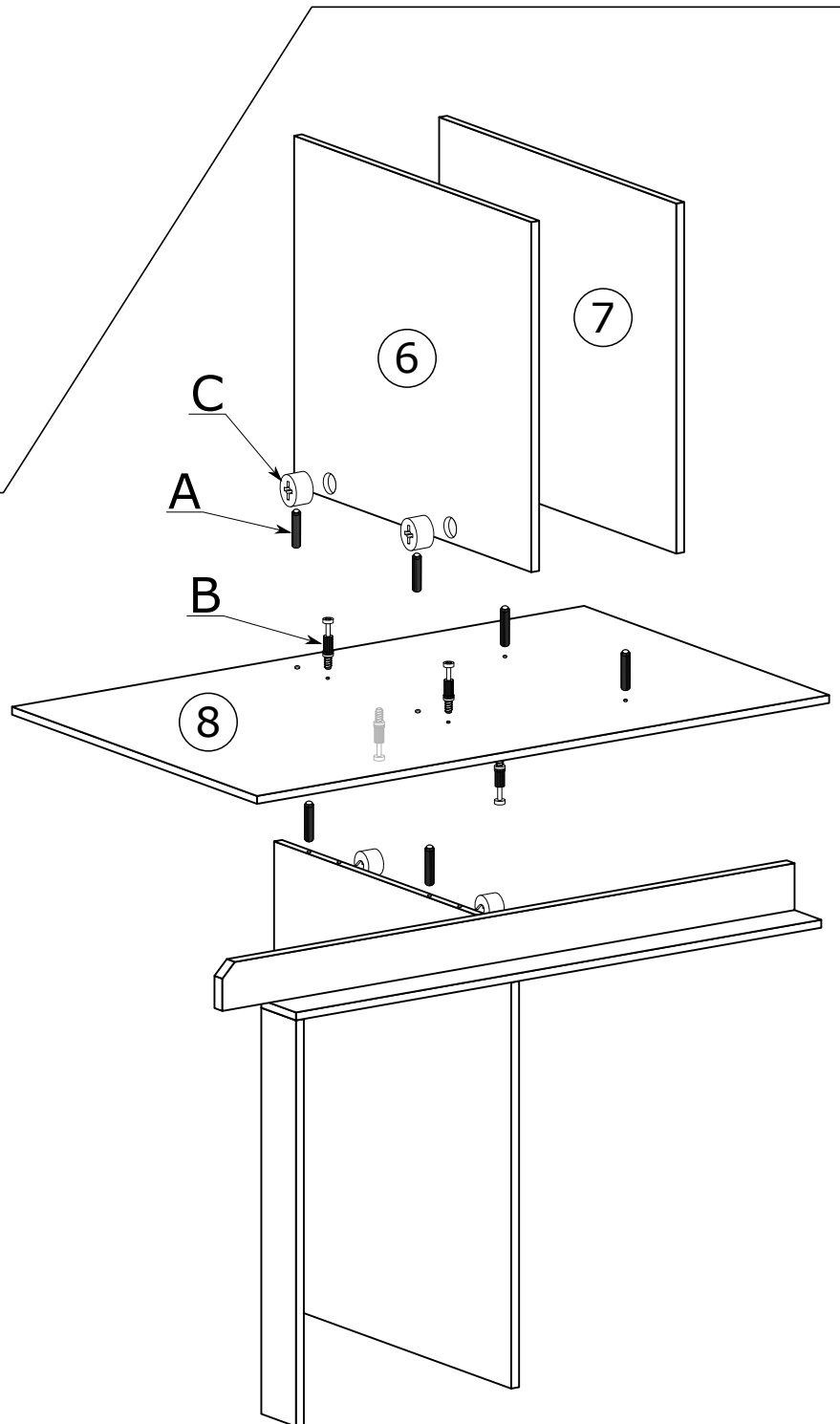
II



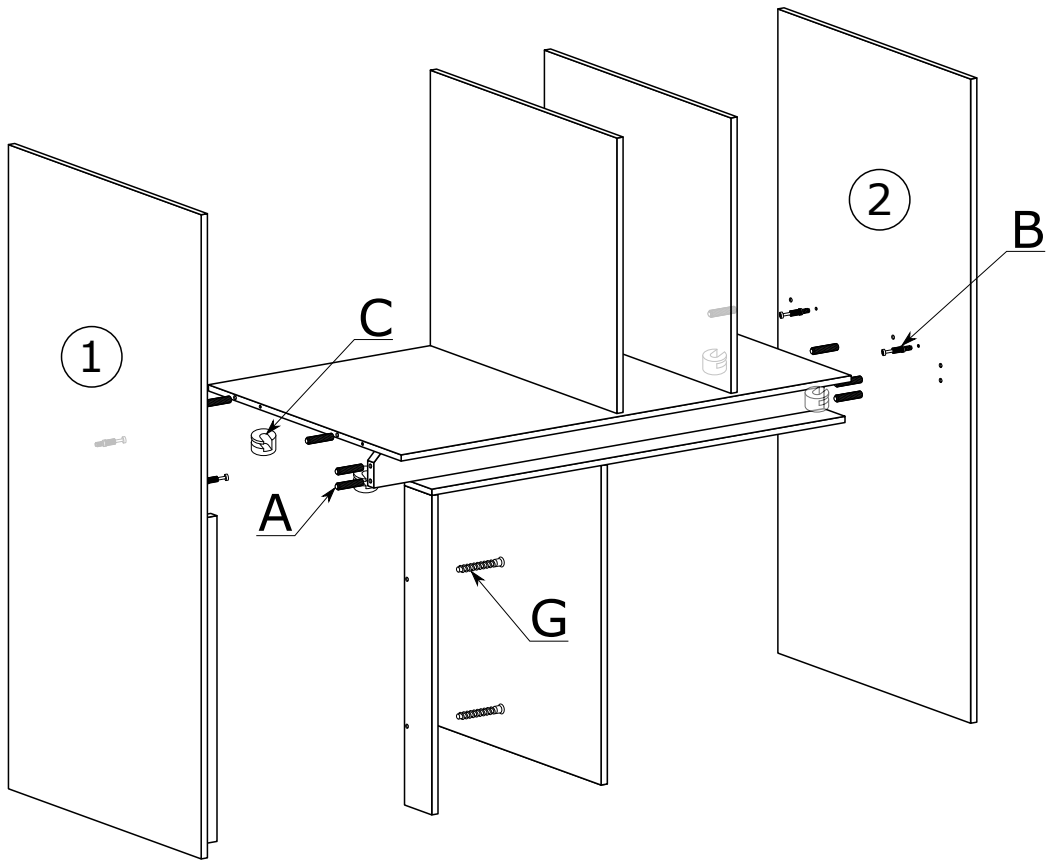
III



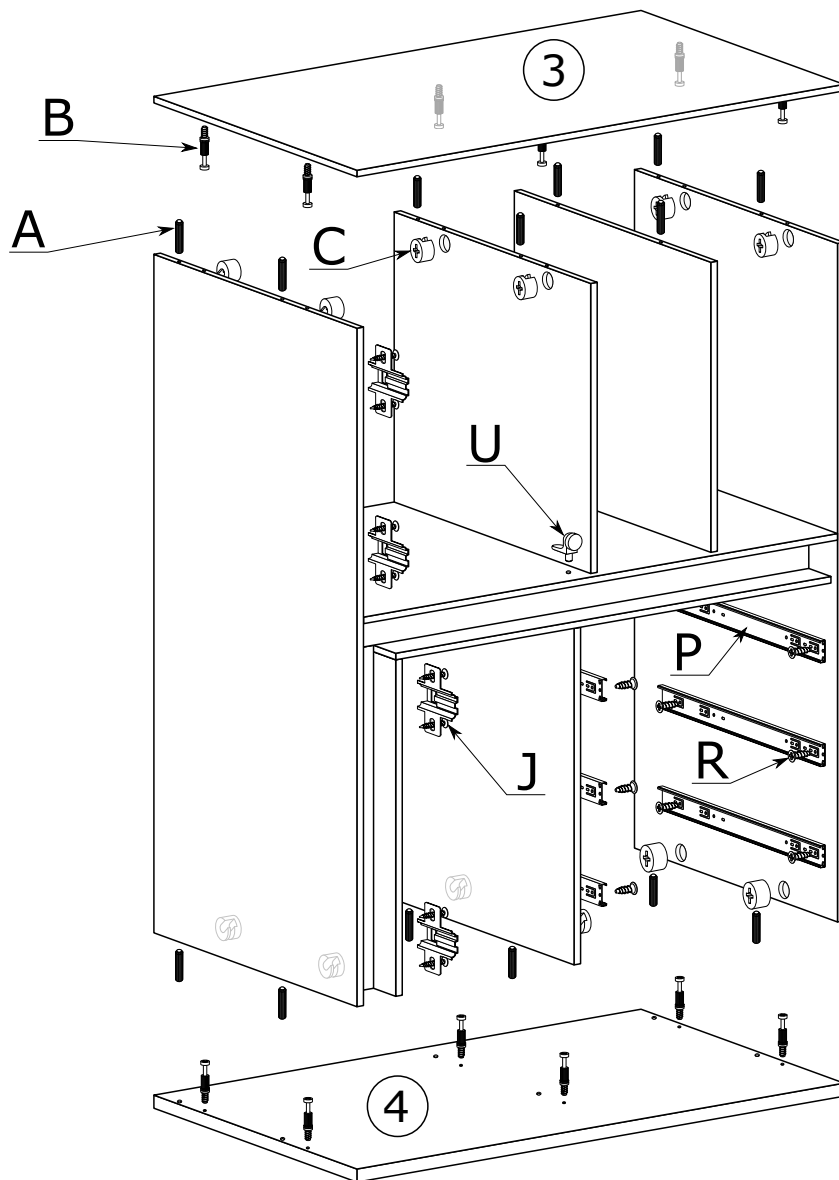
IV



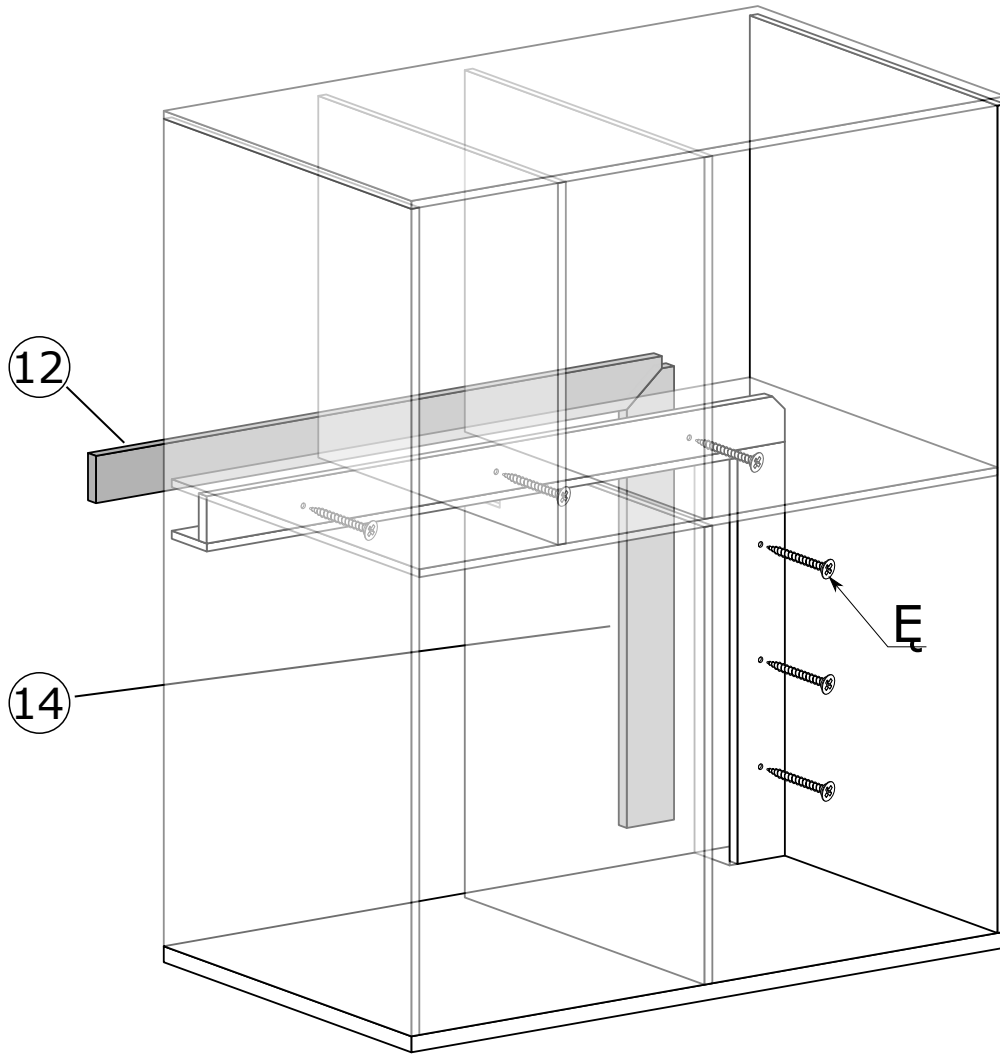
V



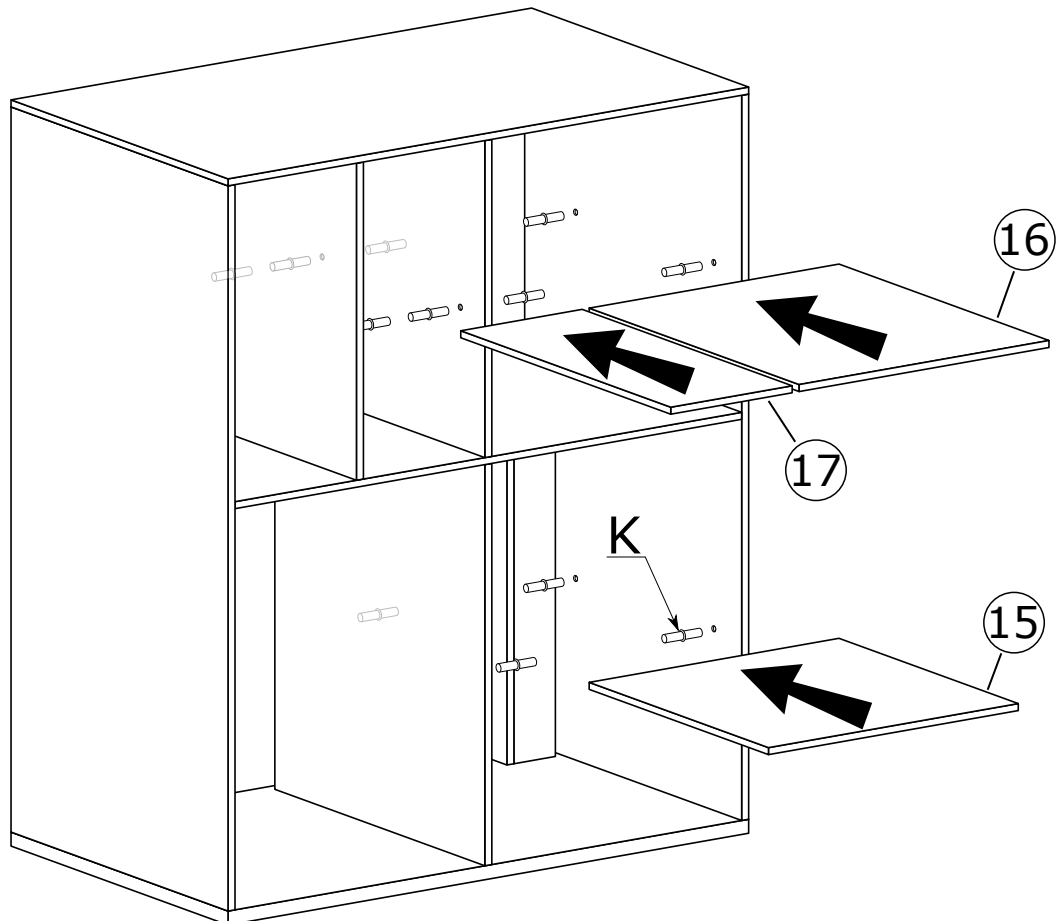
VI



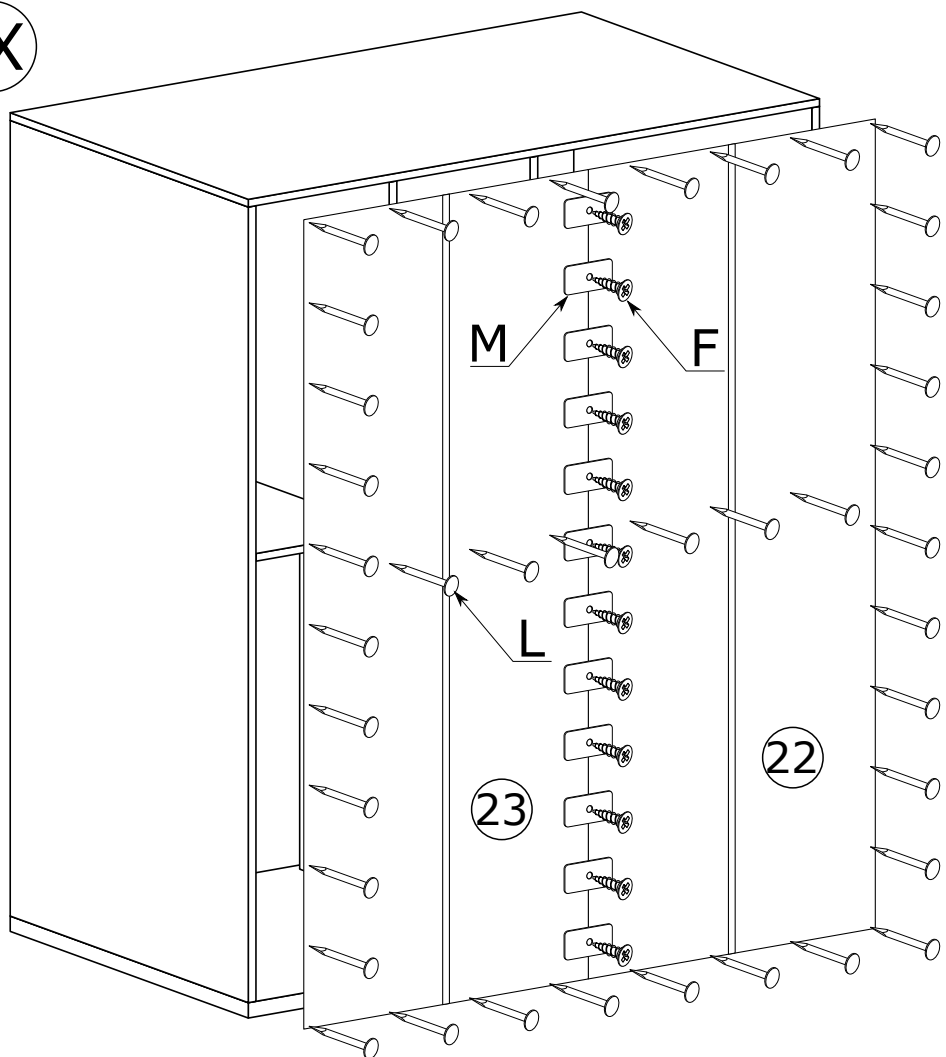
VII



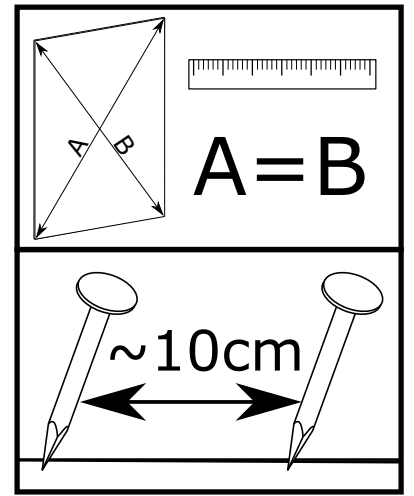
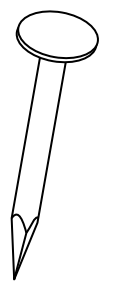
VIII



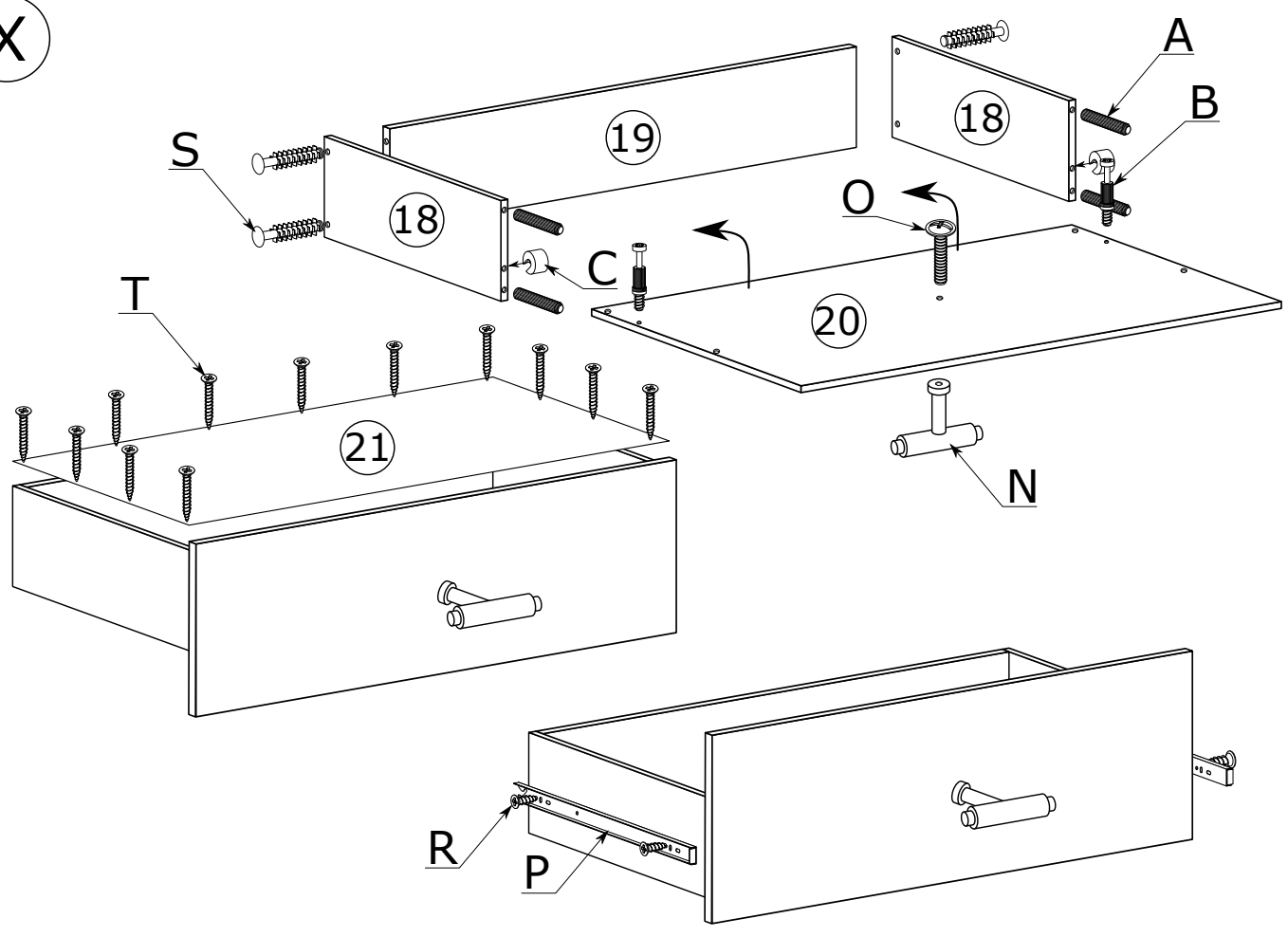
IX



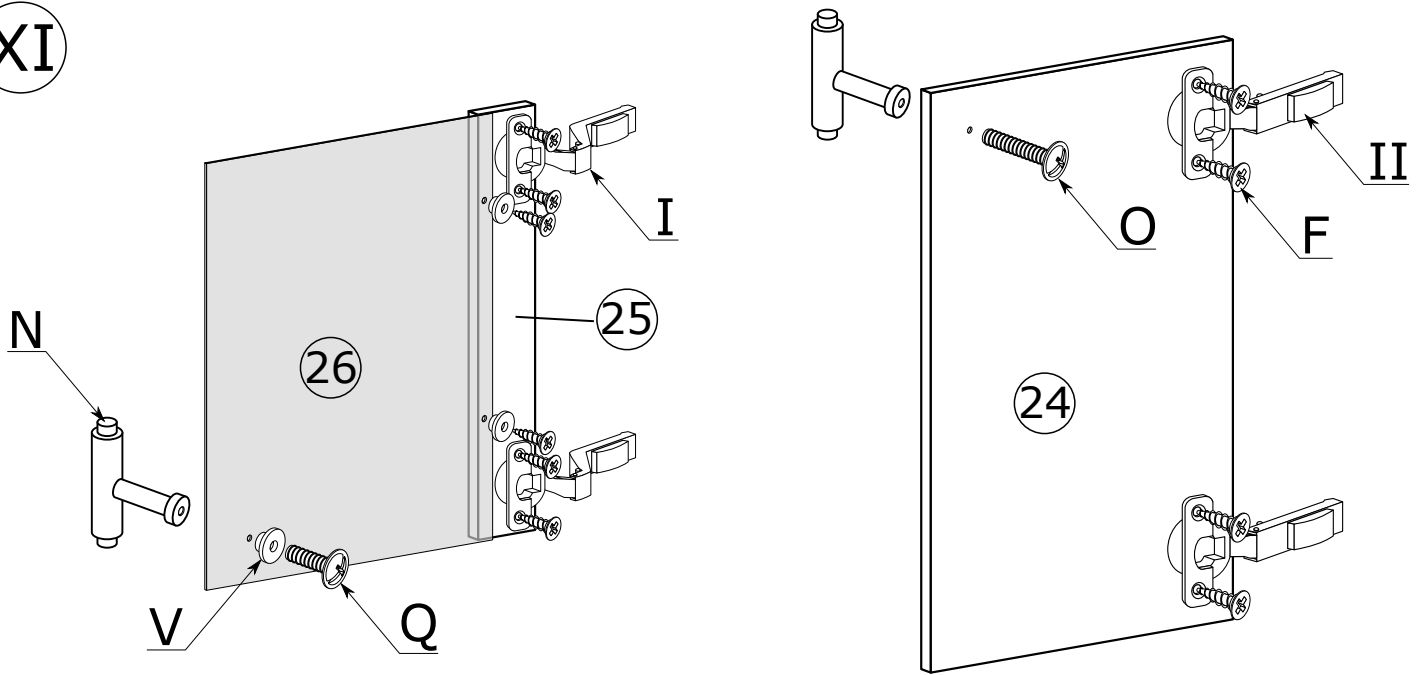
x60



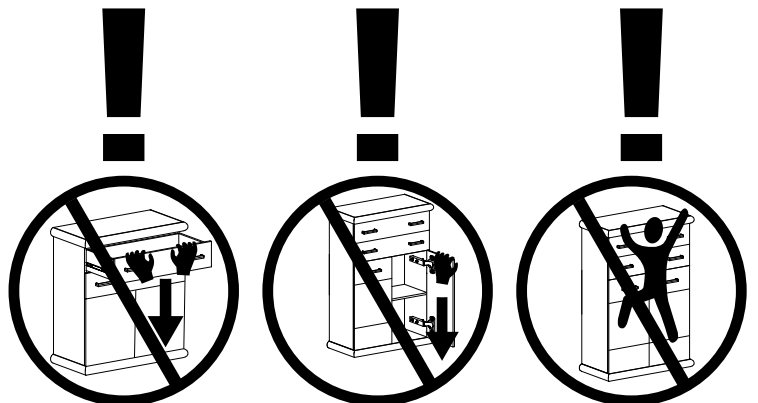
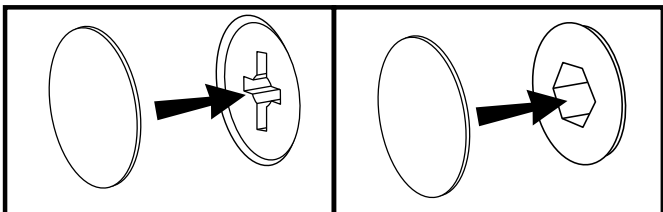
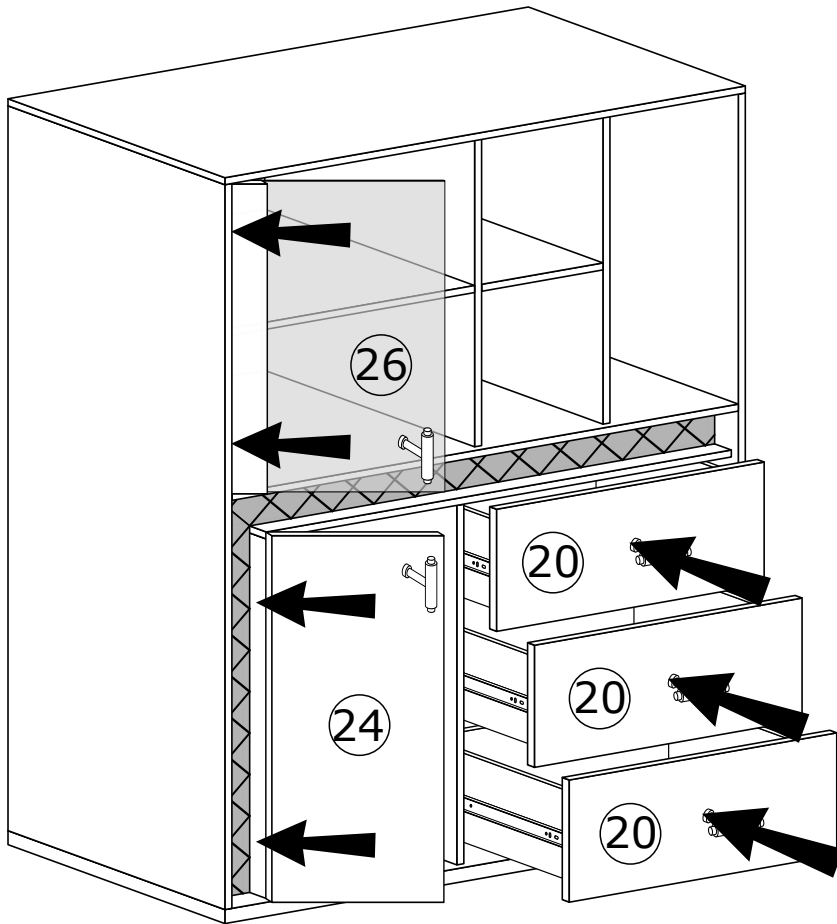
X



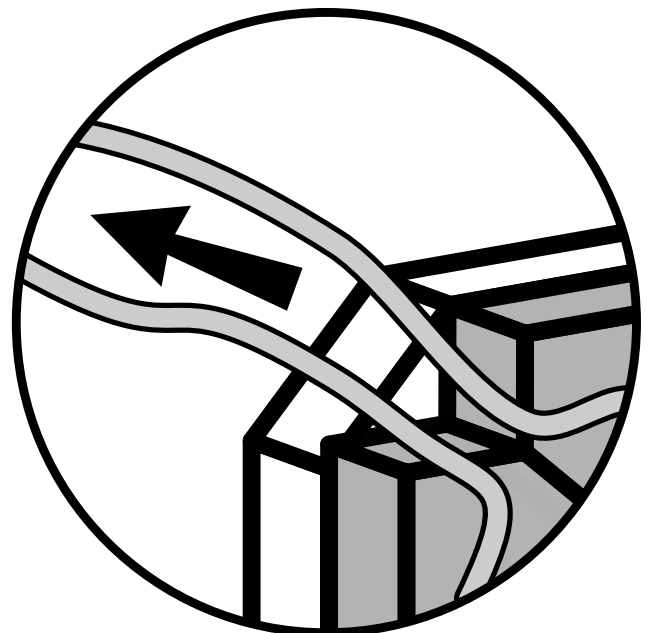
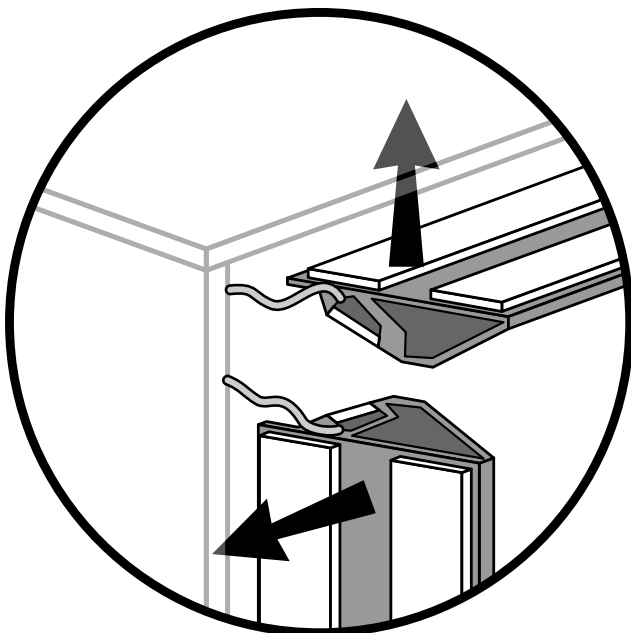
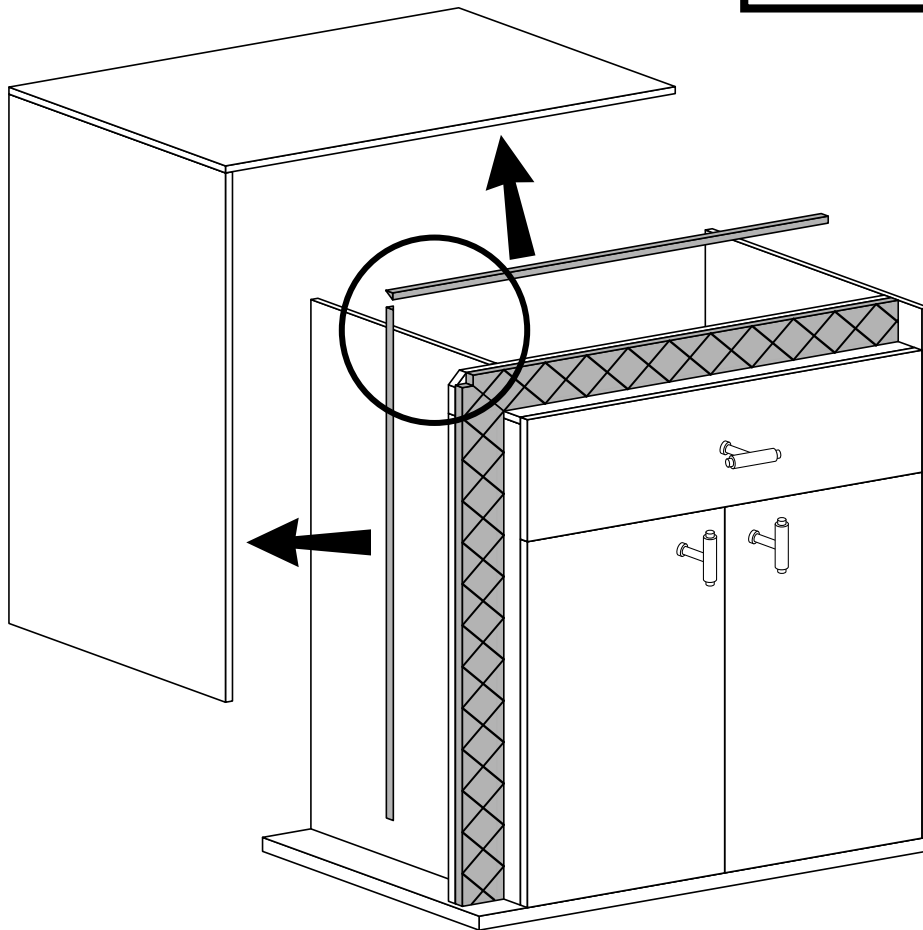
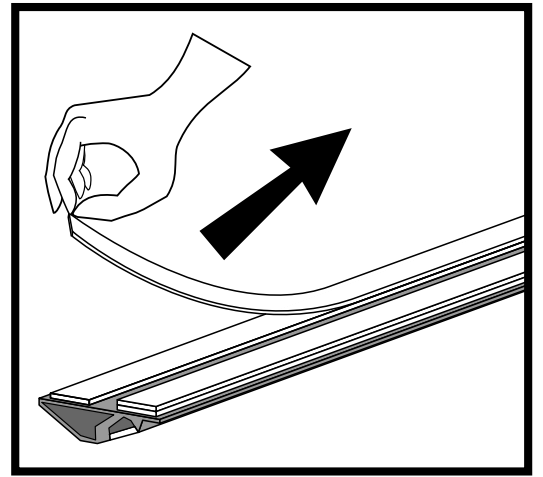
XI



XII



LED

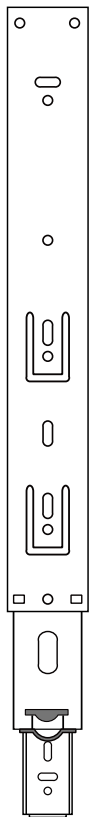


MONTAŻ/DEMONTAŻ PROWADNIC

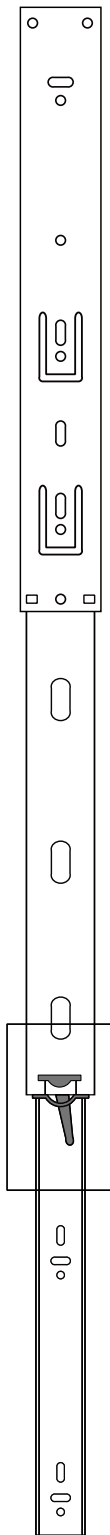
1



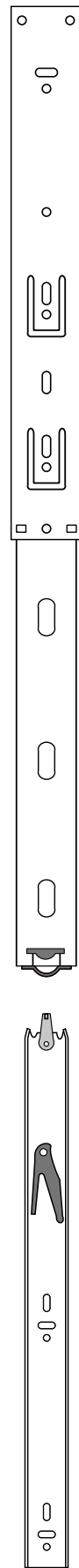
2



3



4



MONTAŻ KĄTOWNIKA

