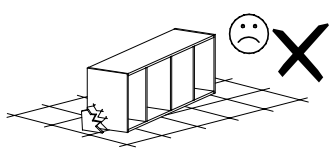
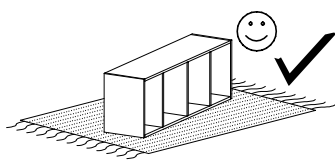
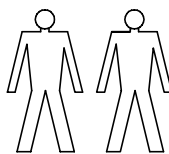
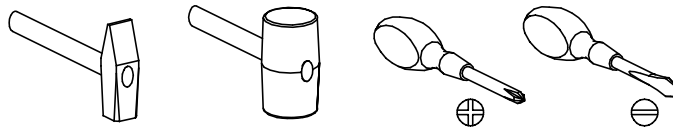


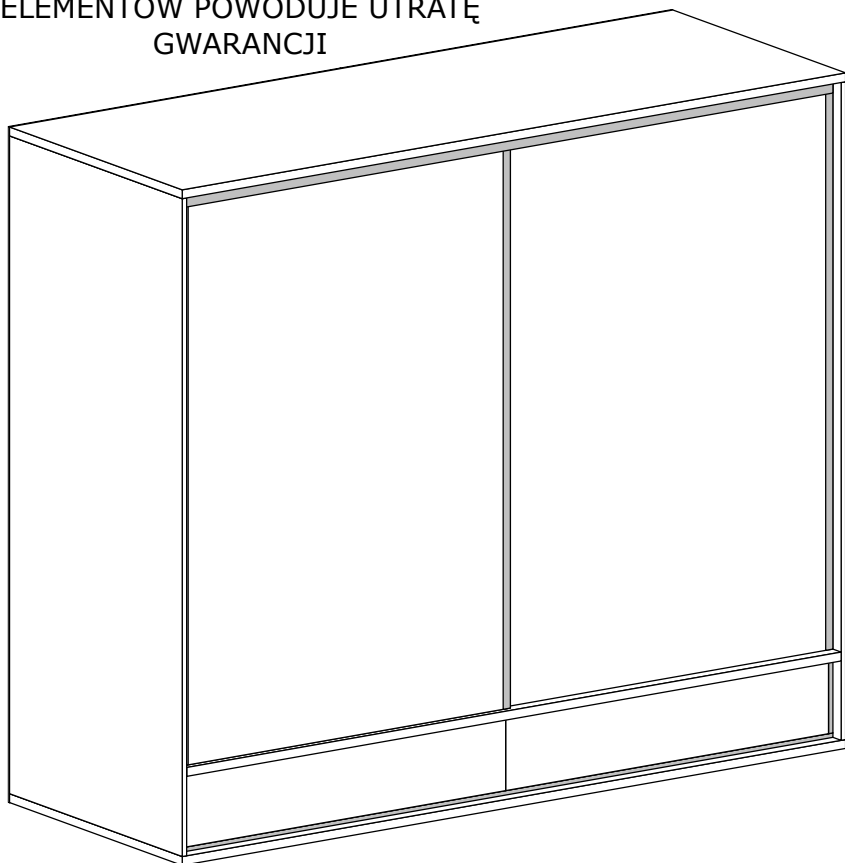
# MILLEY 19



## Narzędzia potrzebne do montażu



**UWAGA !!!**  
MONTOWANIE USZKODZONYCH  
ELEMENTÓW POWODUJE UTRATĘ  
GWARANCJI



Nr	Nazwa elementu	D[mm]	S[mm]	G[mm]	Ilość
1	Bok P/L	2137	580	16	2
2	Błat Górny	1770	580	32	1
3	Błat Dolny	1770	580	32	1
4	Przegroda	1890	480	16	1
5	Przegroda P/L	544	215	16	2
6	Przegroda Śr.	540	215	16	1
7	Wieniec	1738	580	16	1
8	Wieniec	860	480	16	2
9	Listwa Czarna	1703	20	16	1
10	Listwa Czarna	210	20	16	2
11	Stópka	120	70	16	1
12	Kapak	2175	880	2,5	2
13	Bok Szuflady	500	165	16	4
14	Tył Szuflady	787	165	16	2
15	Przód Szuflady	848	190	32	2
16	Kapak Szuflady	815	495	2,5	2
17	Drzwi	1853	907	16	2
18	Półka	860	480	16	2

**UWAGA !!!**  
Mebel zawiera  
elementy drewniane

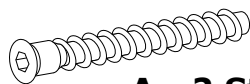


**X2 - 2 St.**

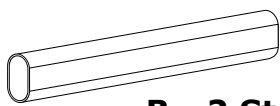


**X1 - 28 St.**

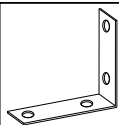
W przypadku reklamacji proszę podać numer pakowacza znajdujący się na kartonie.



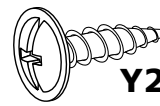
**A - 2 St.**



**B - 2 St.**



**Y1 - 2 St.**



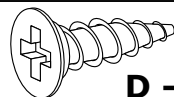
**Y2 - 4 St.**  
4x25 mm



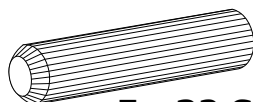
**o - 1 St.**



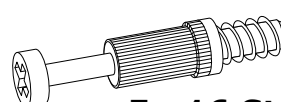
**C - 2 St.**



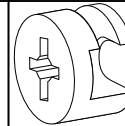
**D - 48 St.**  
3,5x16 mm



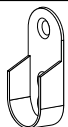
**E - 32 St.**



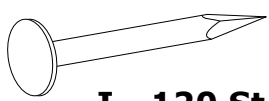
**F - 16 St.**



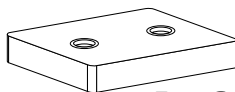
**G - 28 St.**



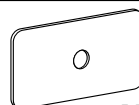
**H - 4 St.**



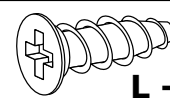
**I - 120 St.**



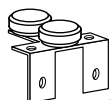
**J - 6 St.**



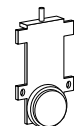
**K - 20 St.**



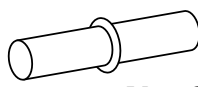
**L - 16 St.**  
5x13 mm



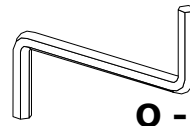
**M1 - 4 St.**



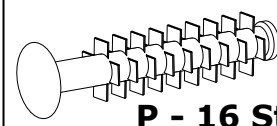
**M2 - 4 St.**



**N - 8 St.**



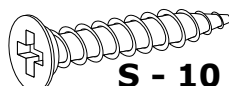
**O - 1 St.**



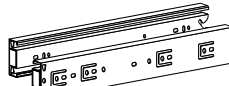
**P - 16 St.**



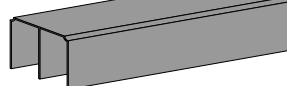
**R - 64 St.**  
3x130 mm



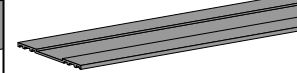
**S - 10 St.**  
3,9x30 mm



**T - 2 St.**

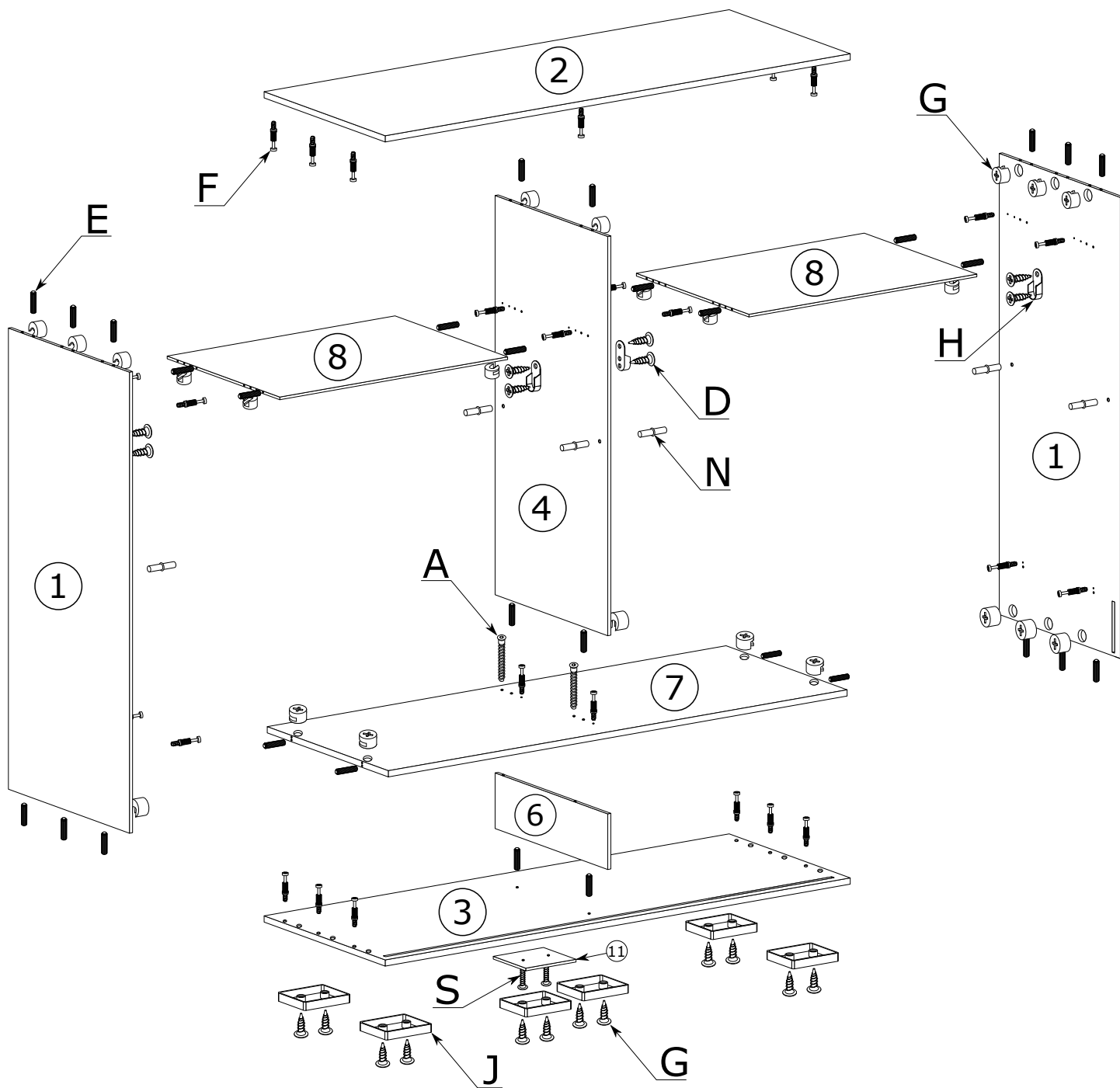


**U1 - 1 St.**

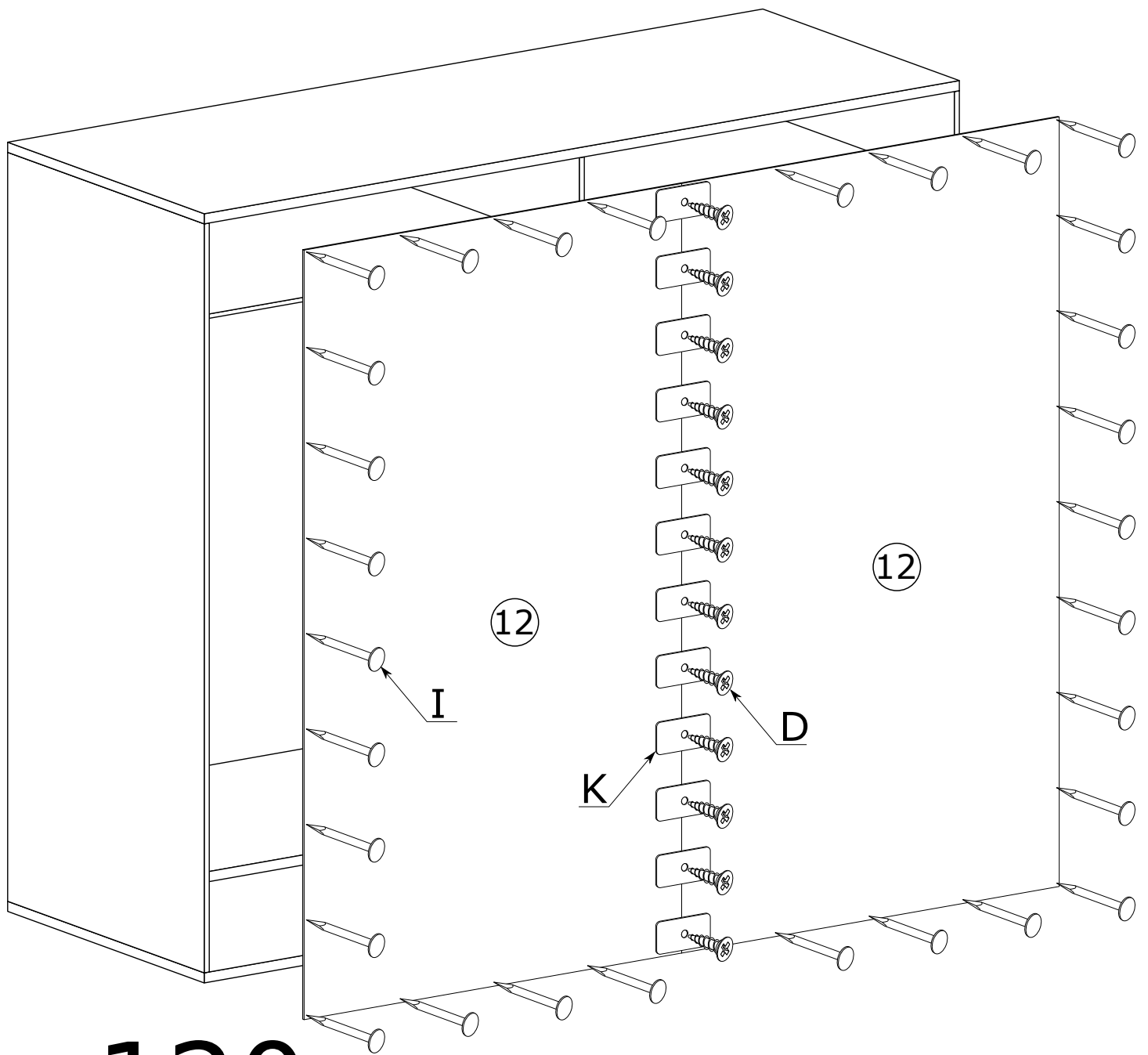


**U2 - 1 St.**

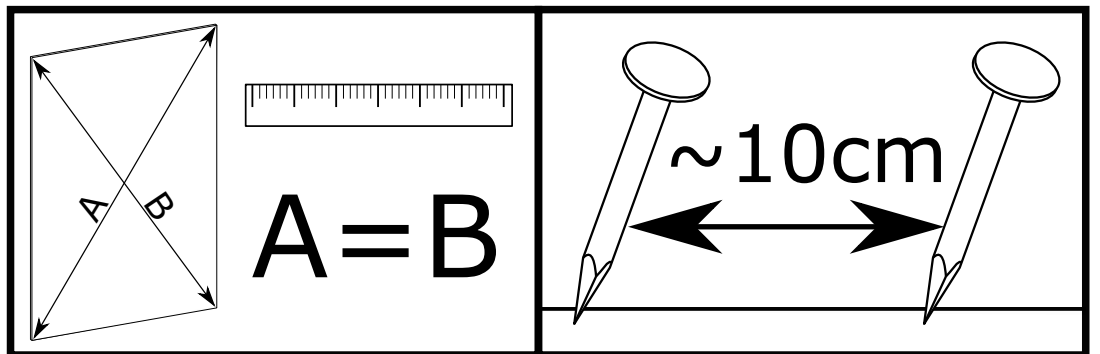
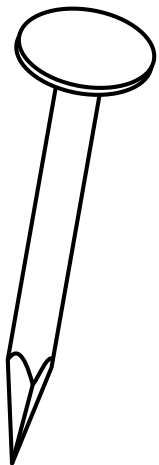
I



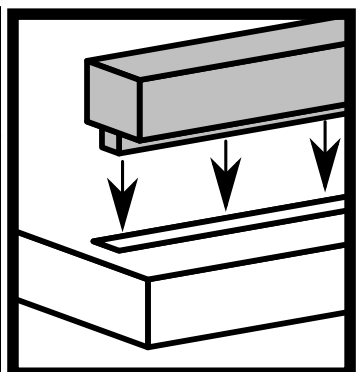
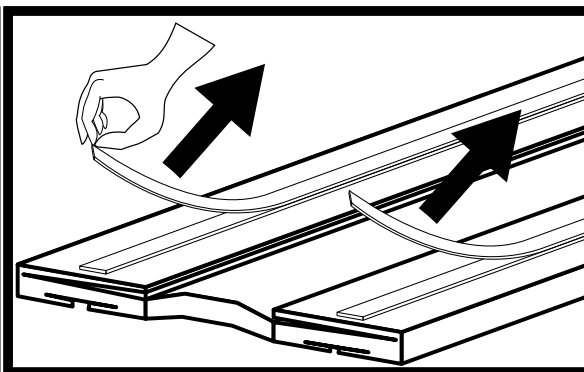
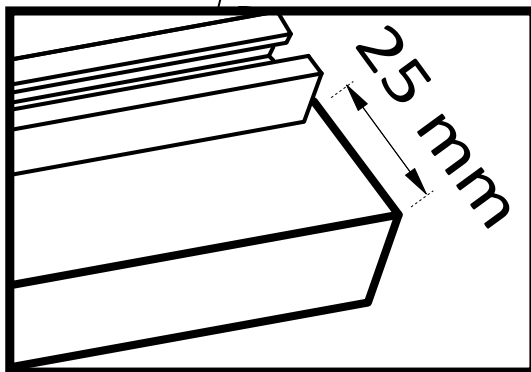
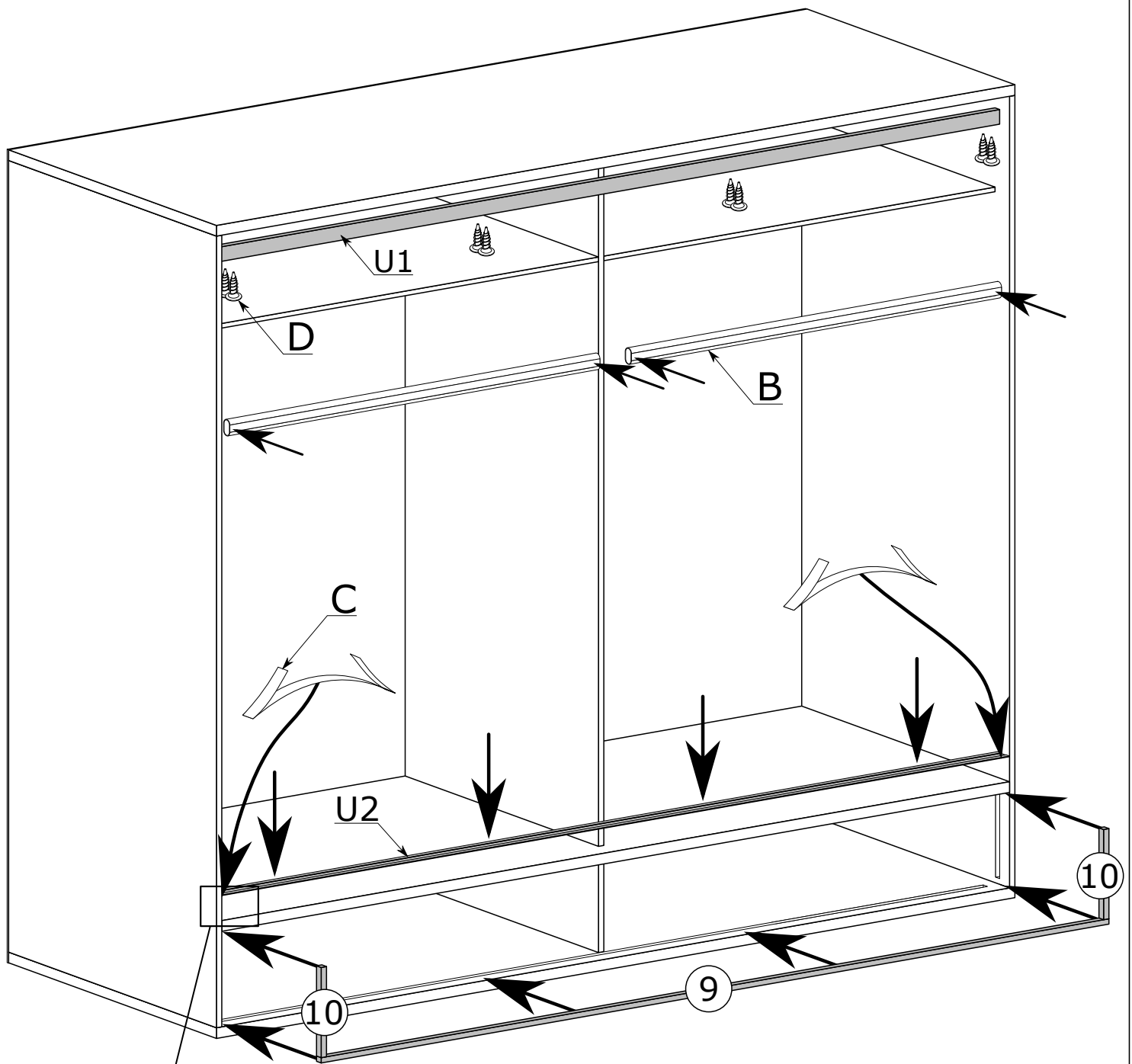
II



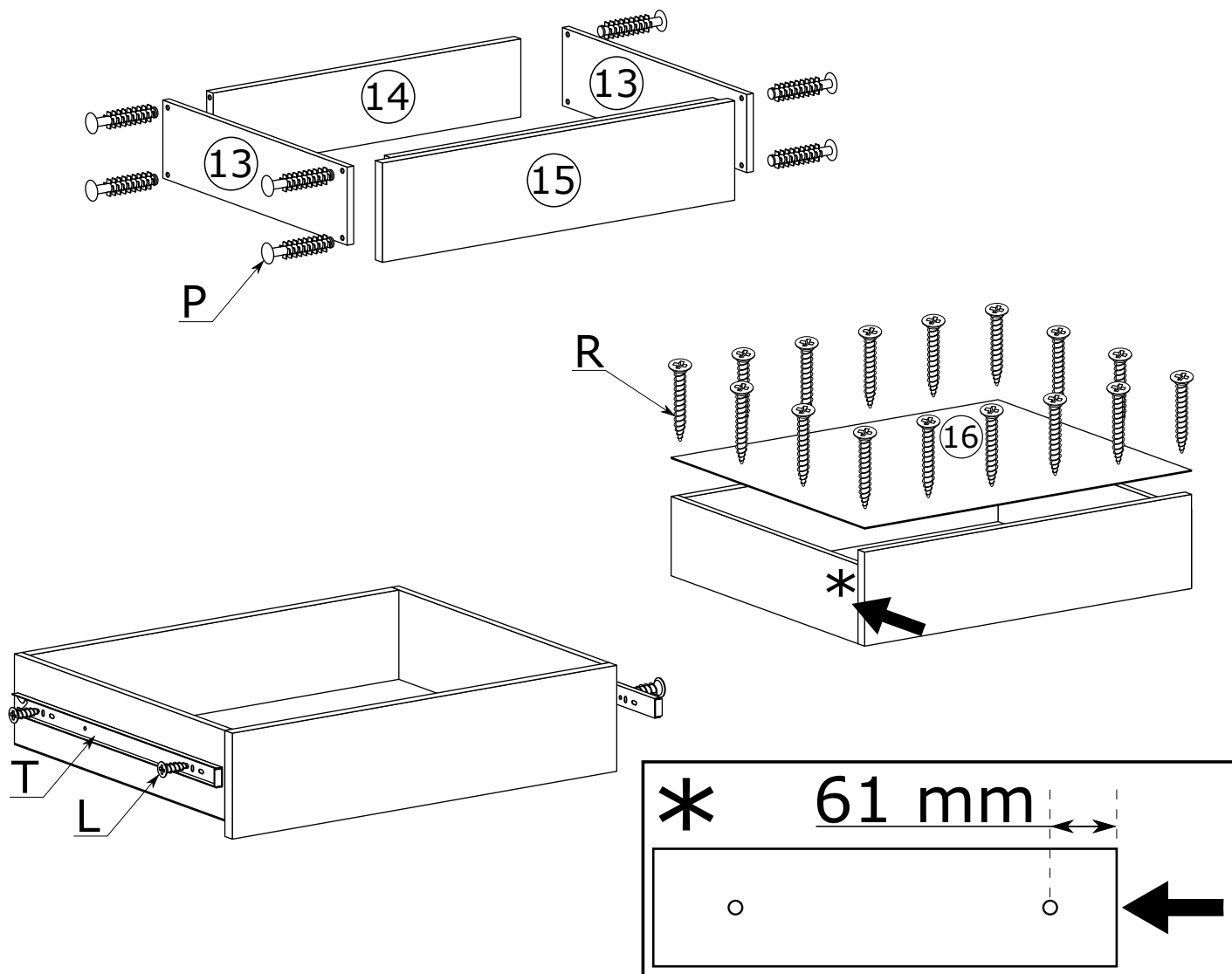
x120



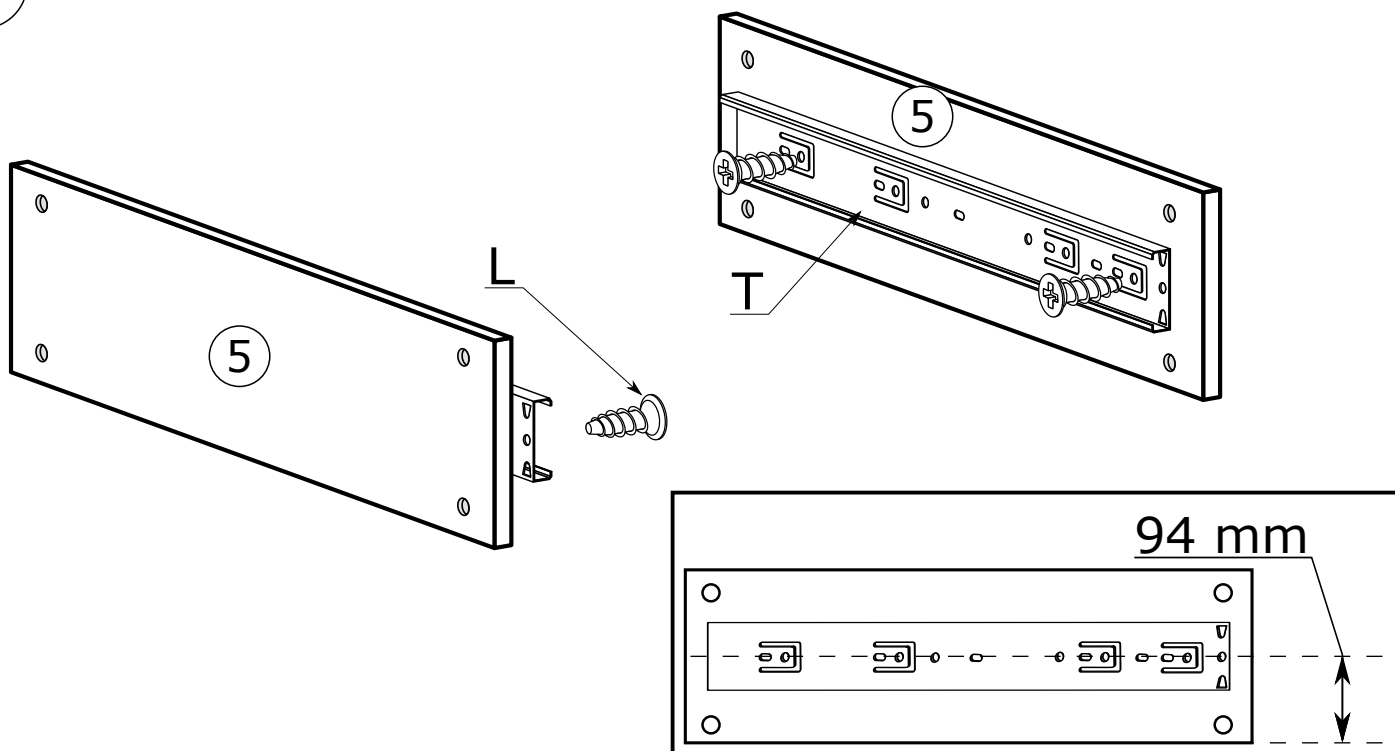
III



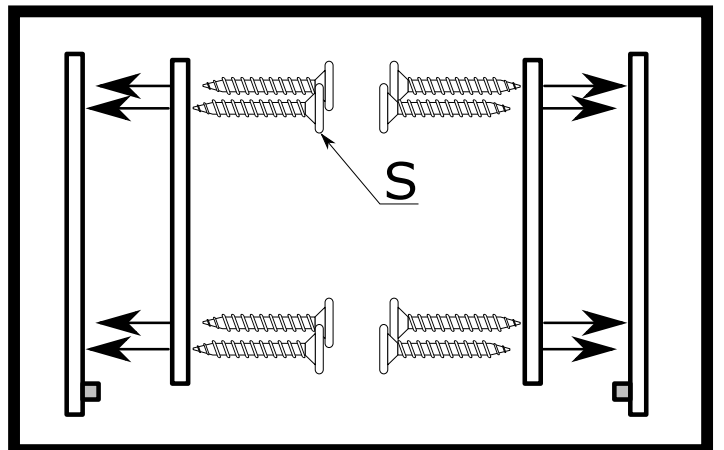
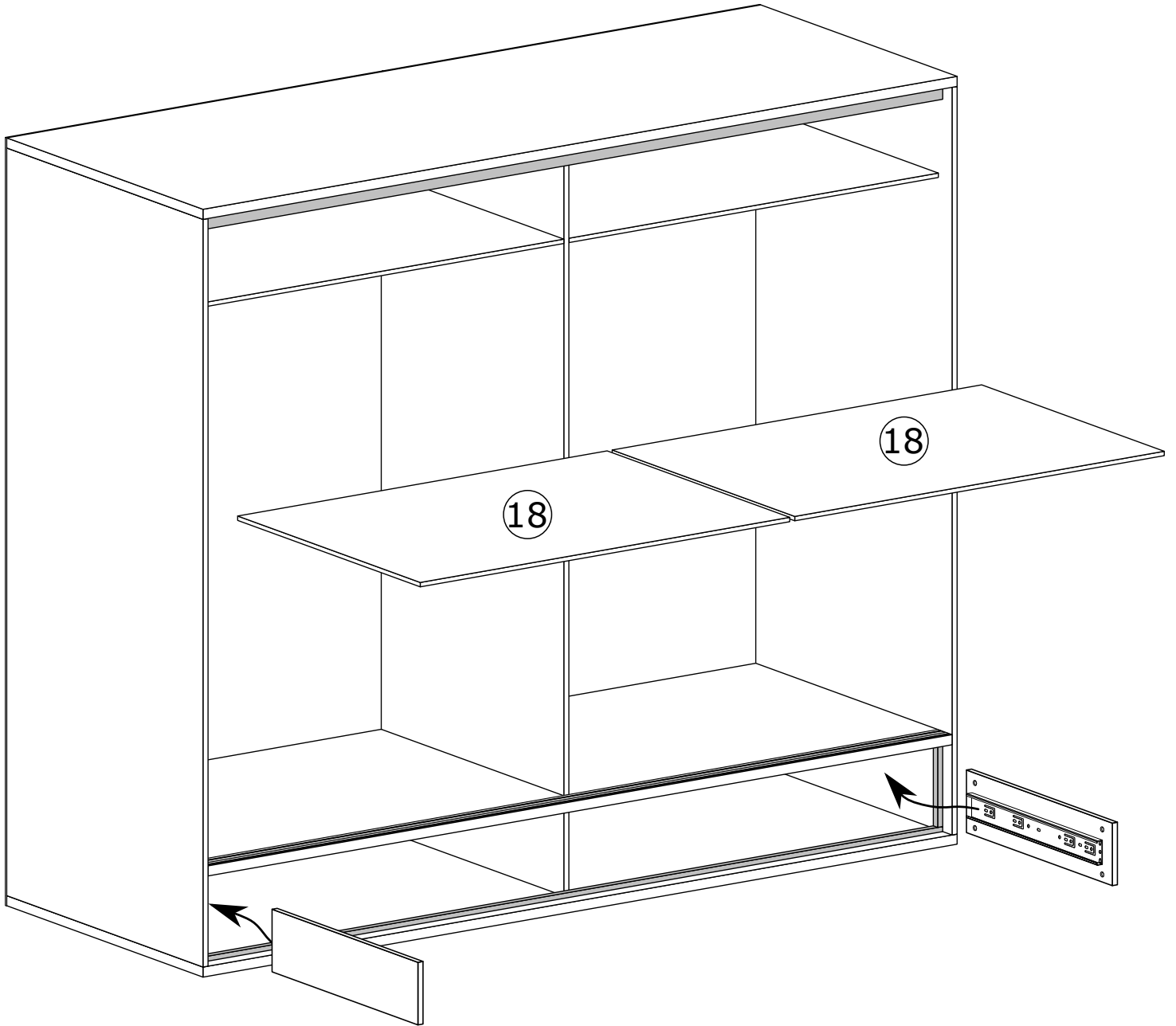
IV



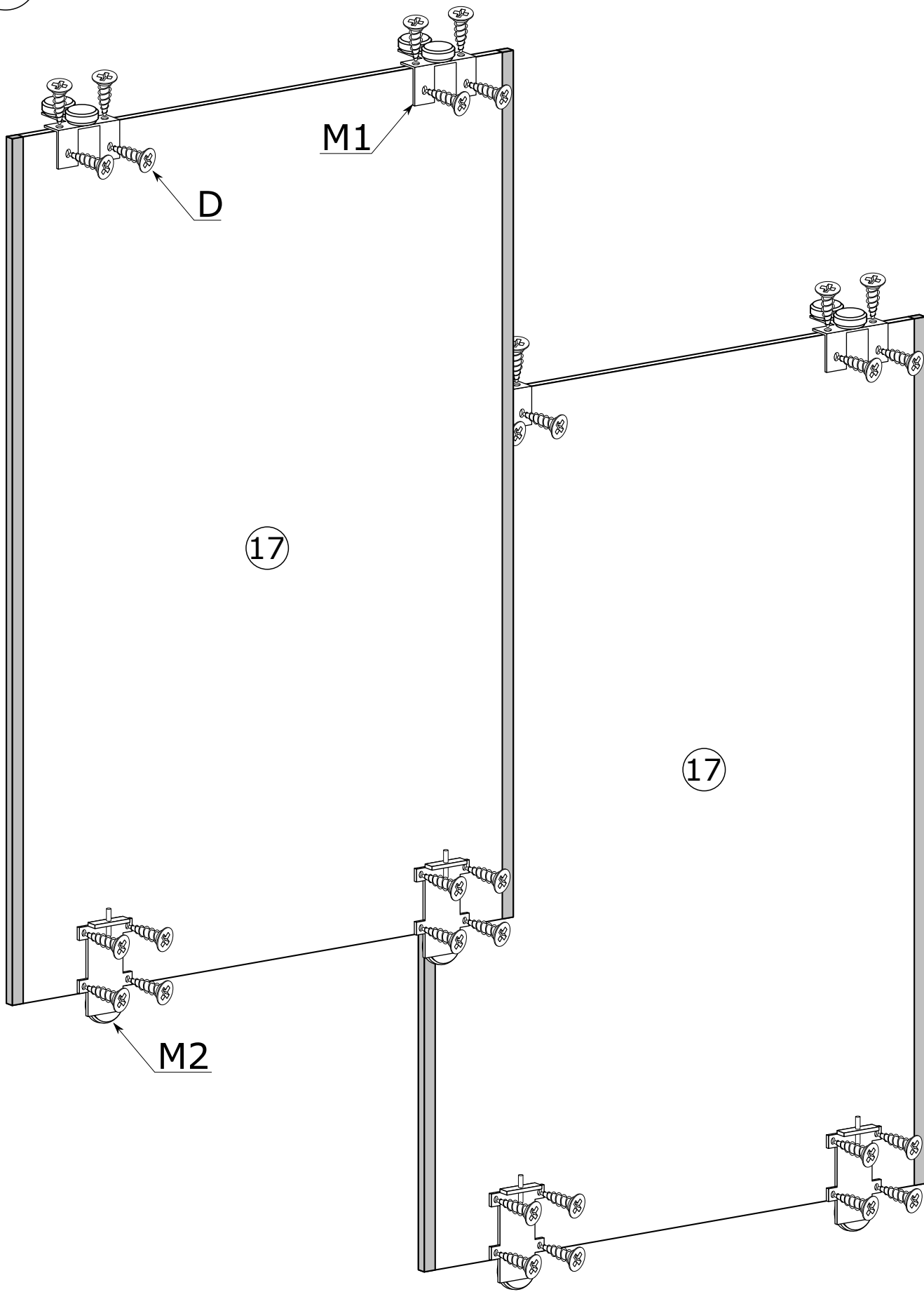
V



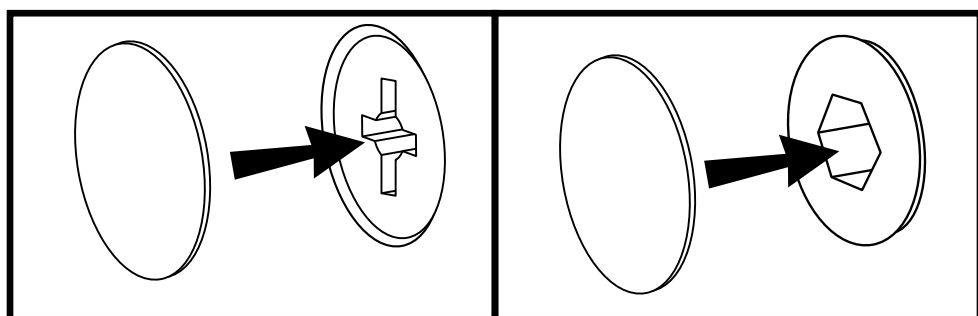
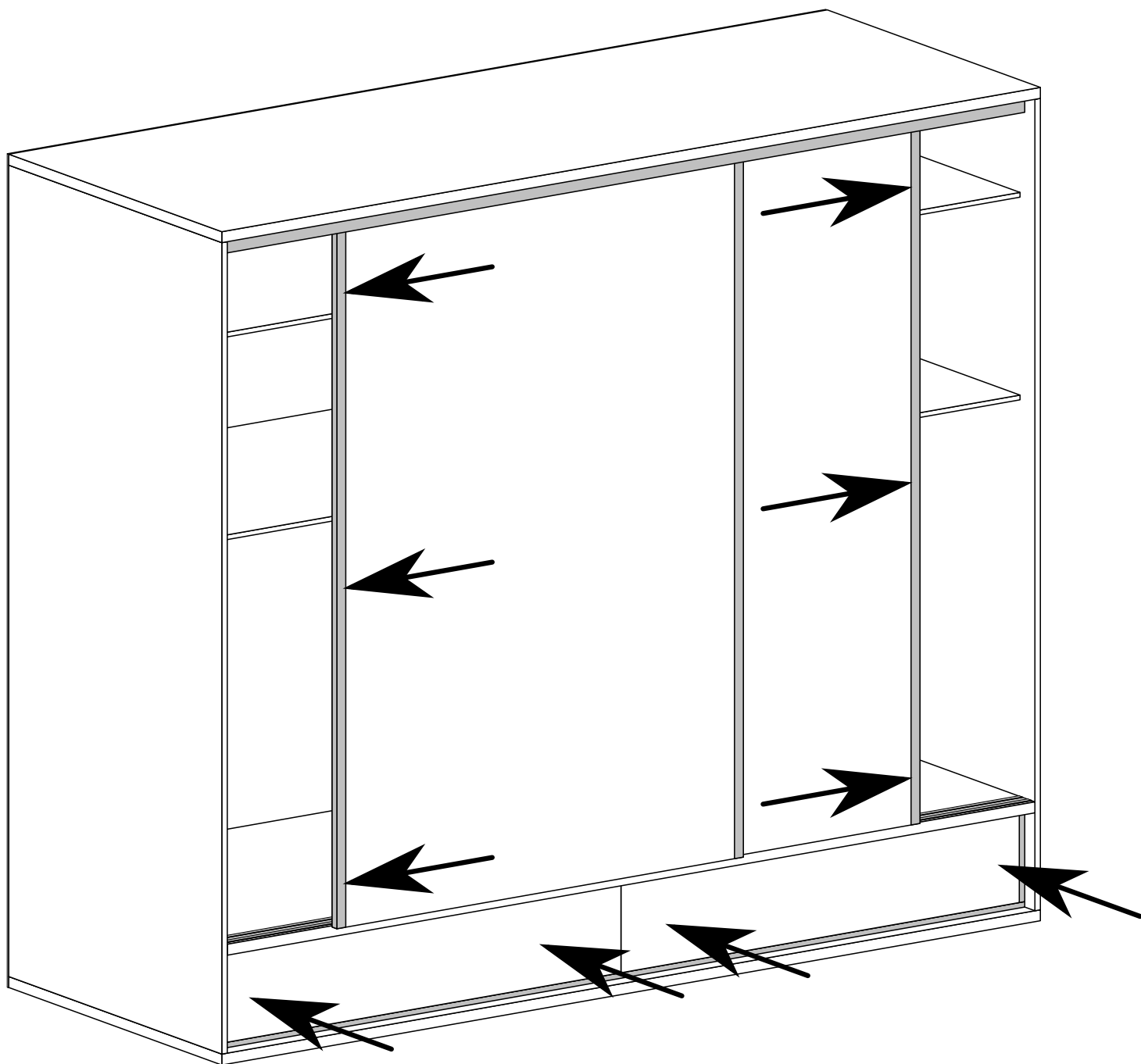
VI



VII



VIII



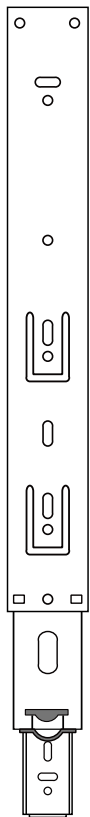


# MONTAŻ/DEMONTAŻ PROWADNIC

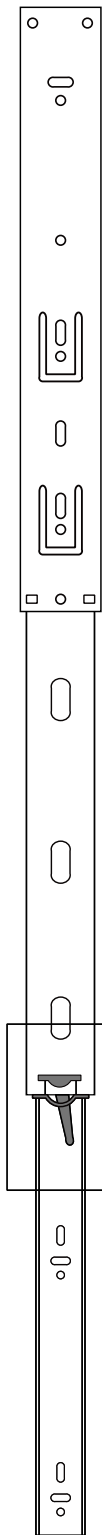
1



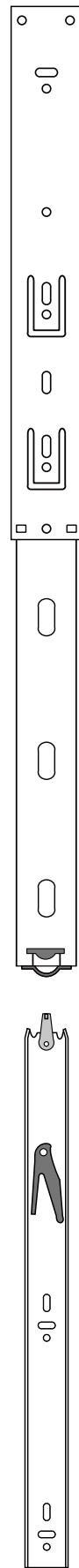
2



3



4



# MONTAŻ KĄTOWNIKA

