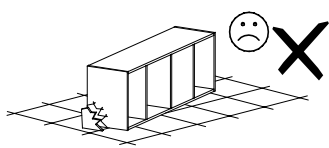
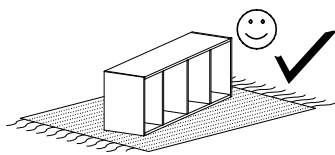
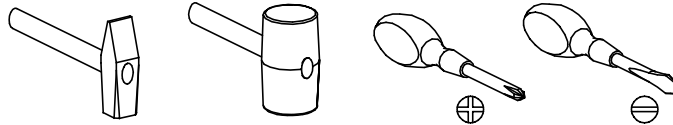


MILLEY 12



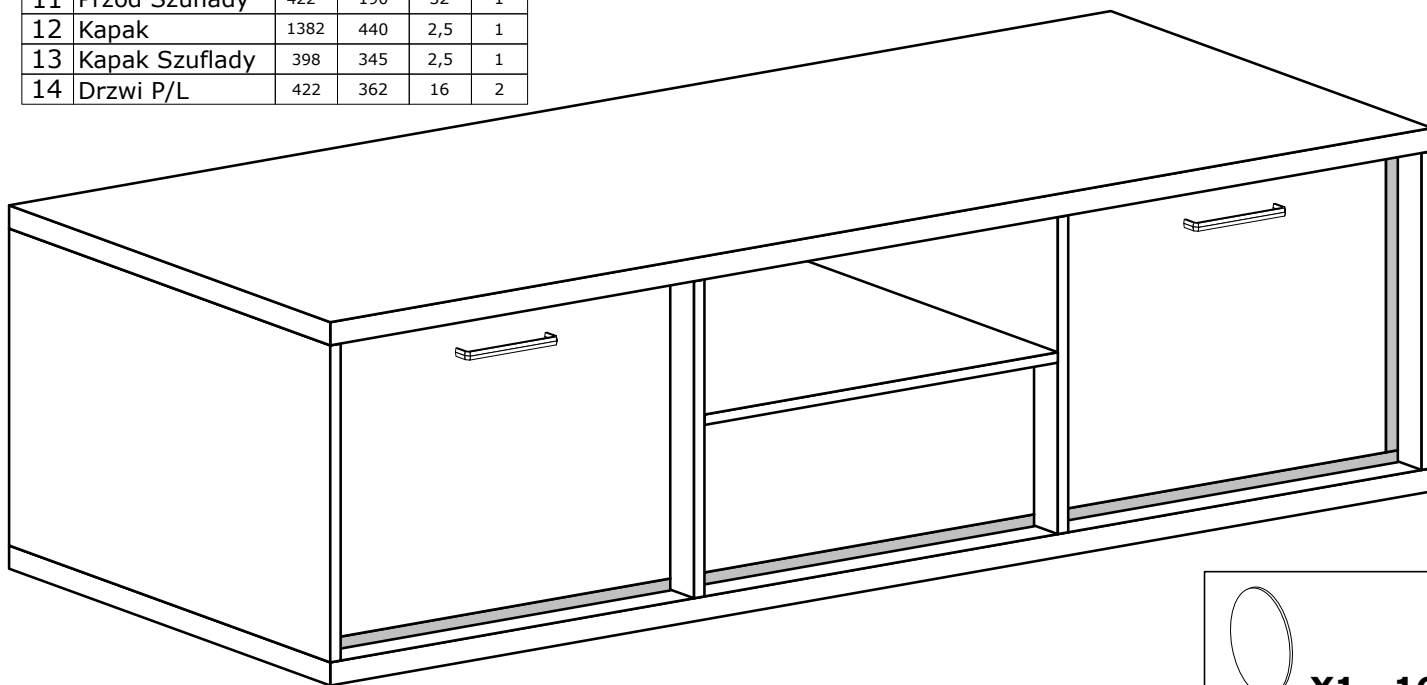
Narzędzia potrzebne do montażu



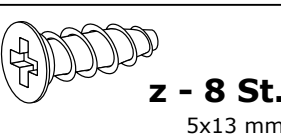
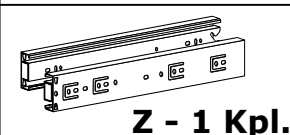
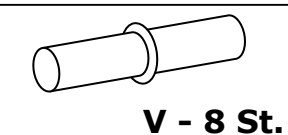
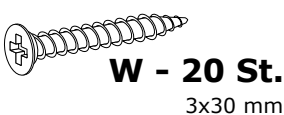
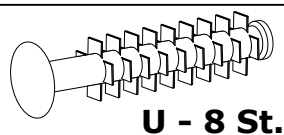
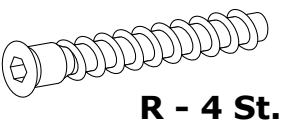
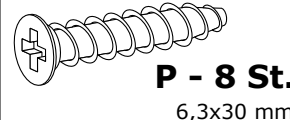
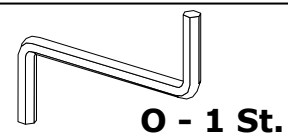
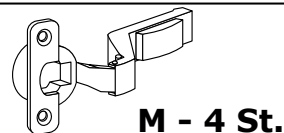
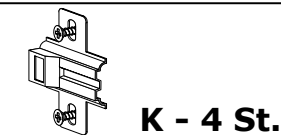
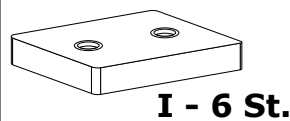
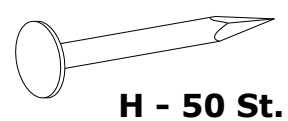
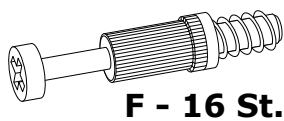
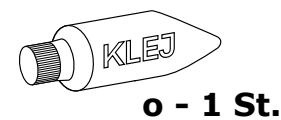
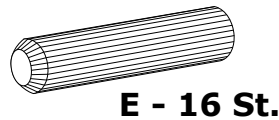
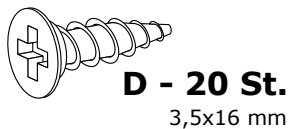
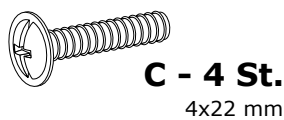
Nr	Nazwa elementu	D[mm]	S[mm]	G[mm]	Ilość
1	Bok P/L	405	400	16	2
2	Błat Górny	1390	406	32	1
3	Błat Dolny	1390	406	32	1
4	Przegroda P/L	405	400	16	2
5	Wieniec	429	405	16	1
6	Listwa Czarna	399	20	16	2
7	Listwa Czarna	429	20	16	6
8	Półka	445	368	16	2
9	Bok Szuflady	350	165	16	2
10	Tył Szuflady	373	165	16	1
11	Przód Szuflady	422	190	32	1
12	Kapak	1382	440	2,5	1
13	Kapak Szuflady	398	345	2,5	1
14	Drzwi P/L	422	362	16	2

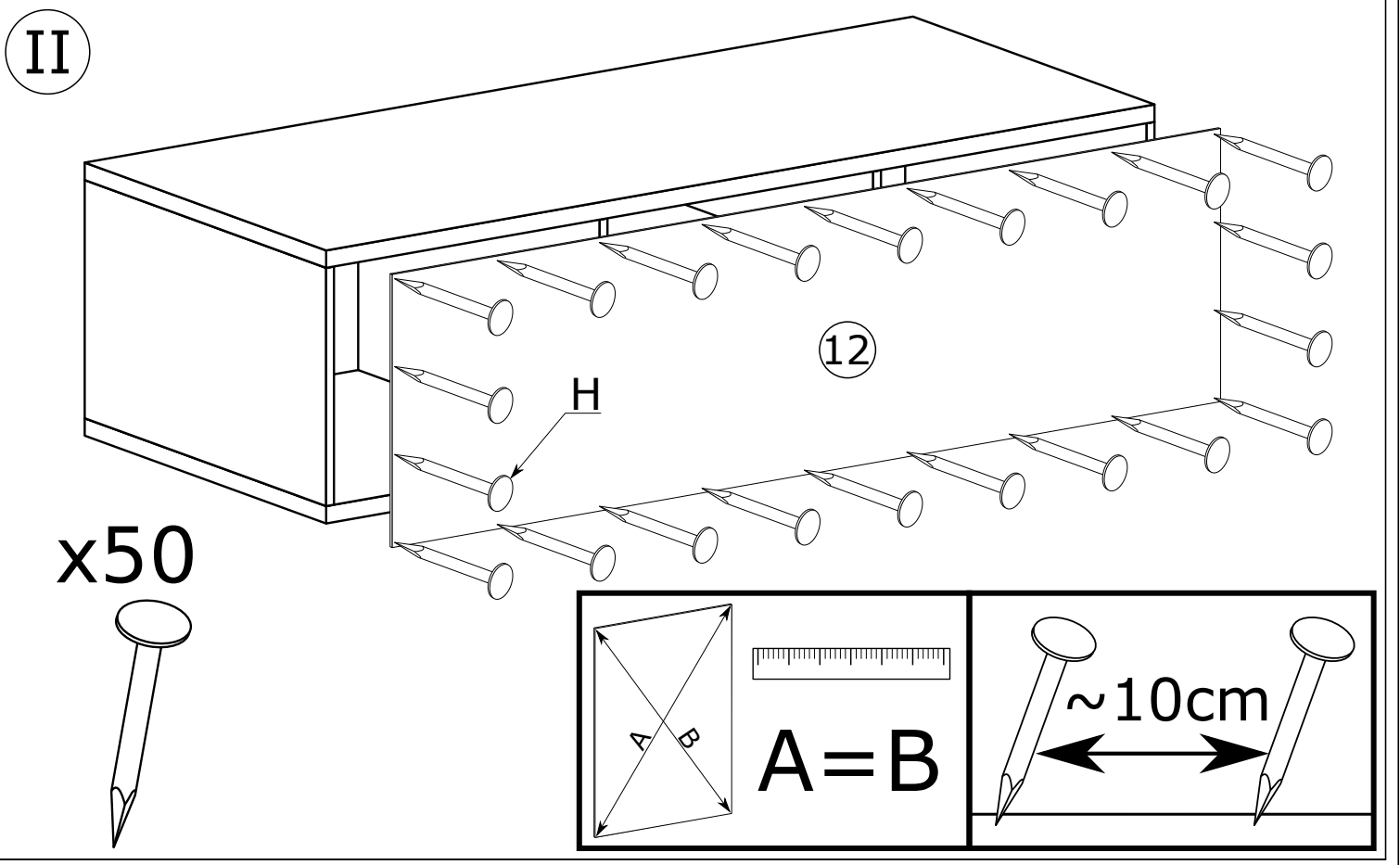
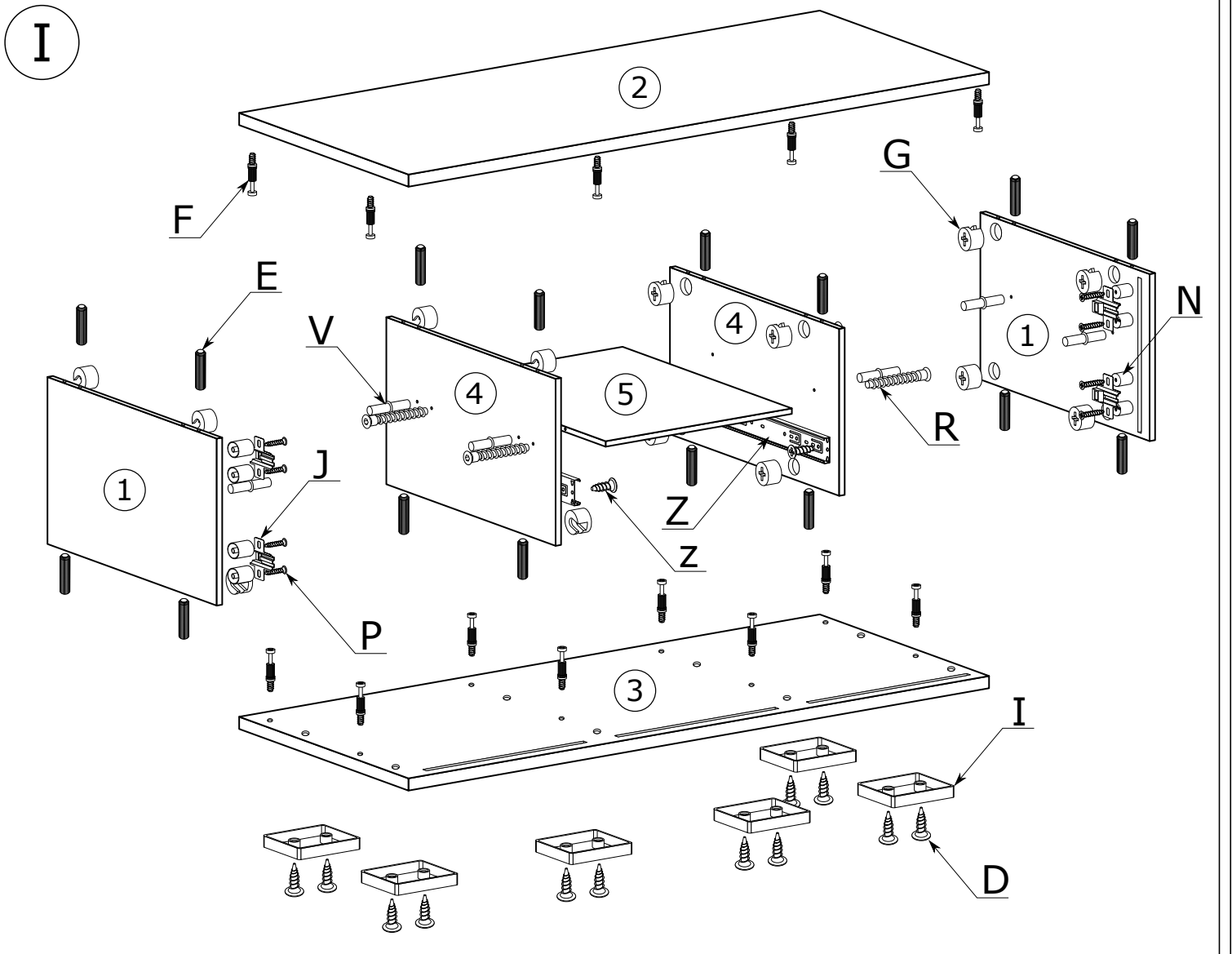
UWAGA !!!

MONTOWANIE USZKODZONYCH
ELEMENTÓW POWODUJE UTRATĘ
GWARANCJI

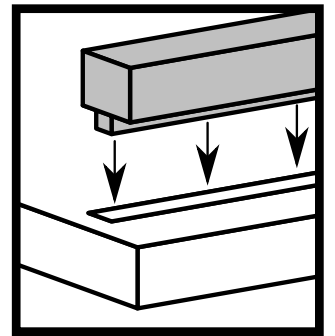
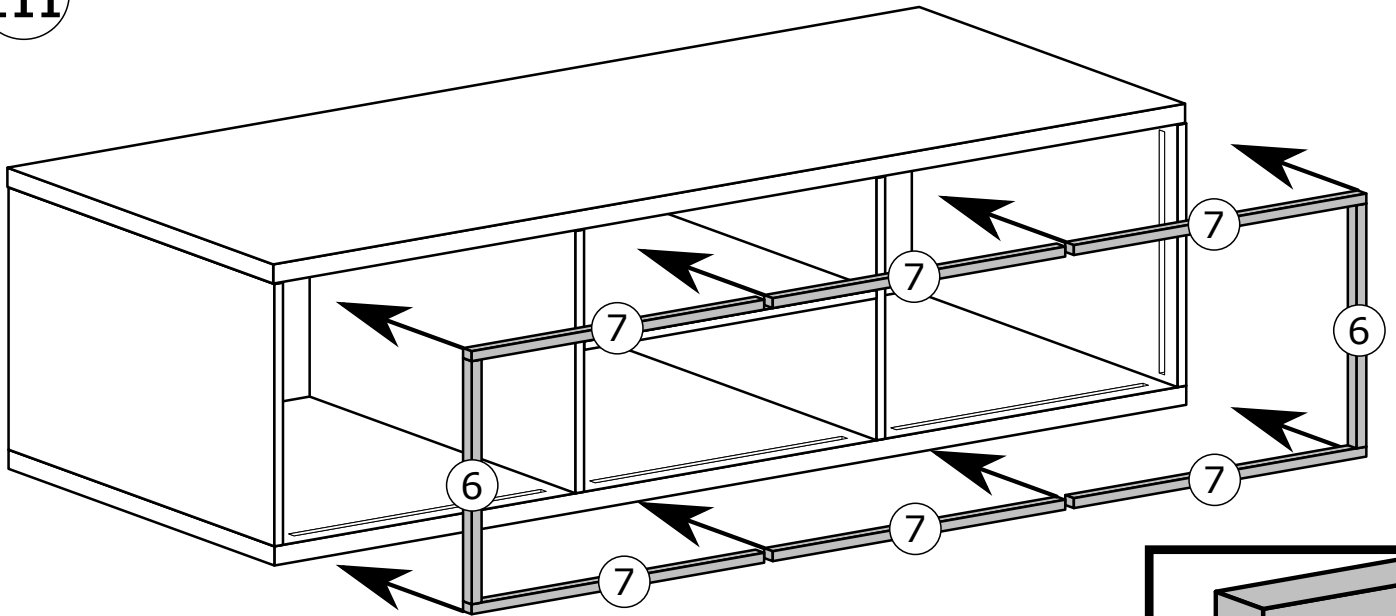


W przypadku reklamacji proszę podać numer pakowacza znajdujący się na kartonie.

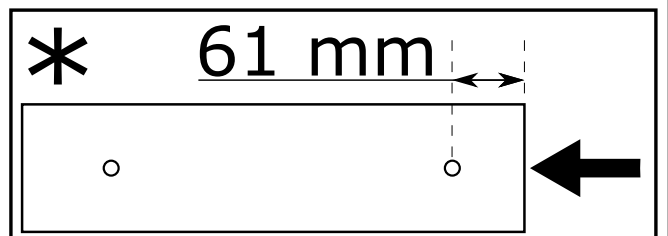
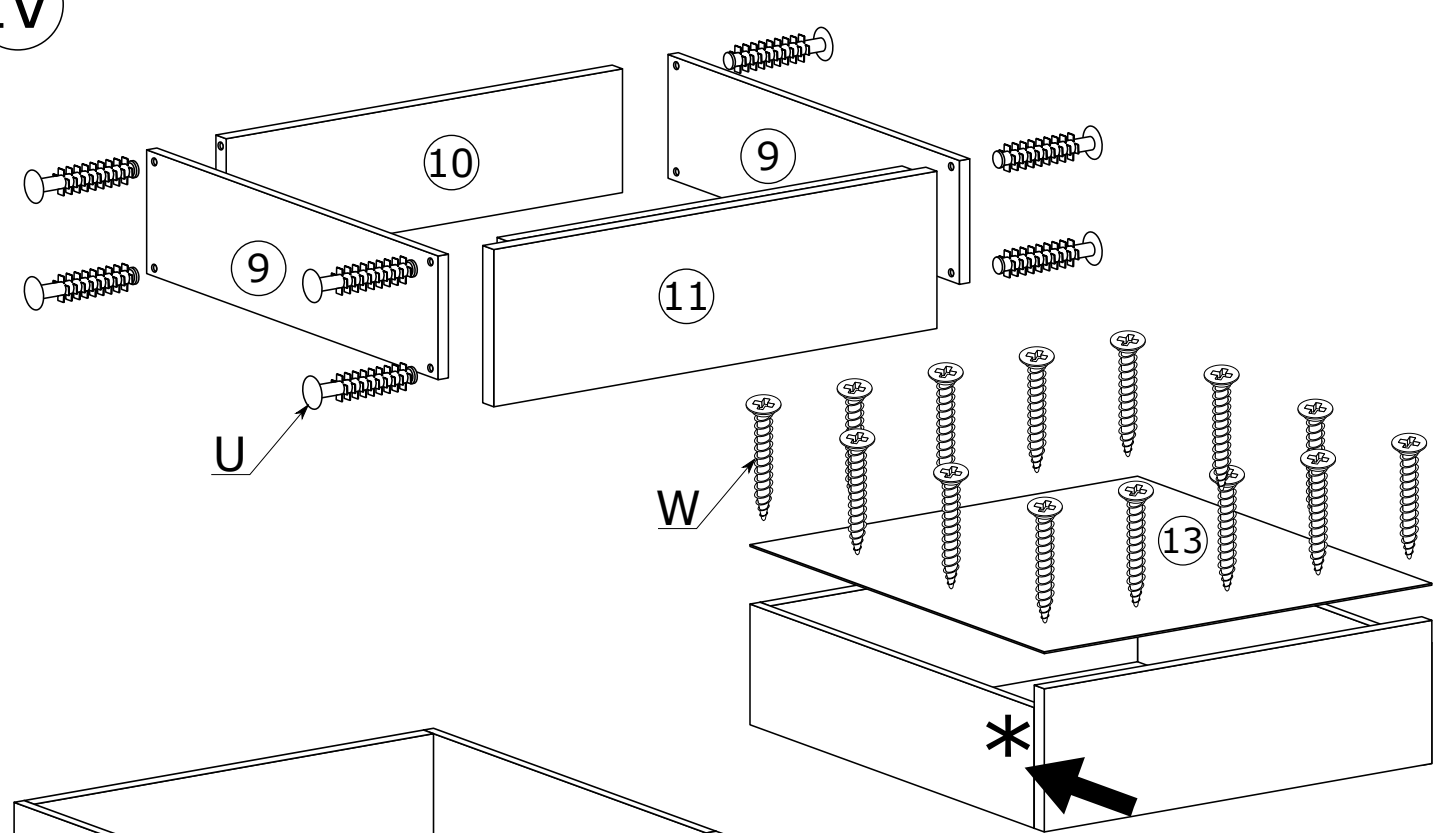


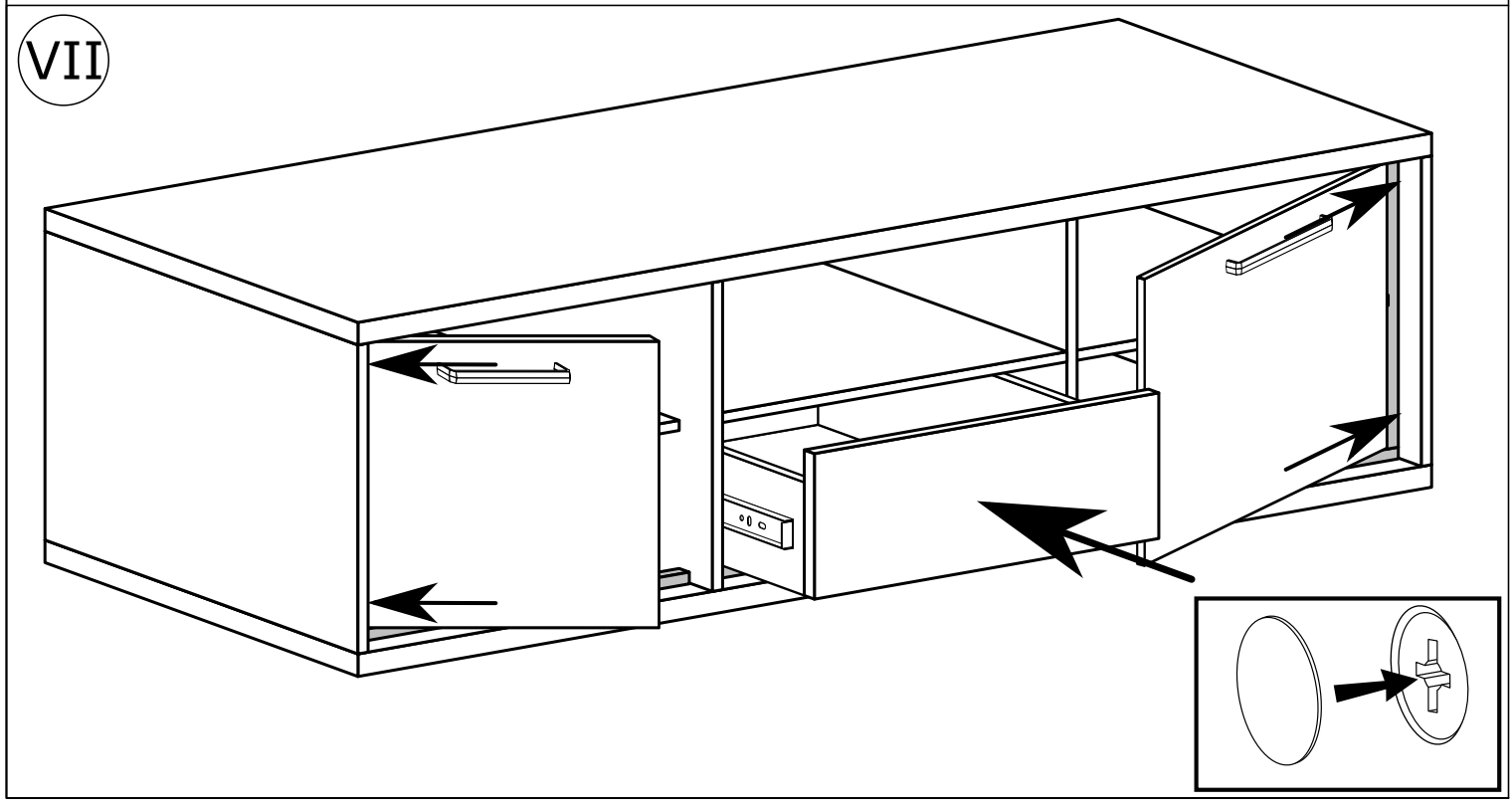
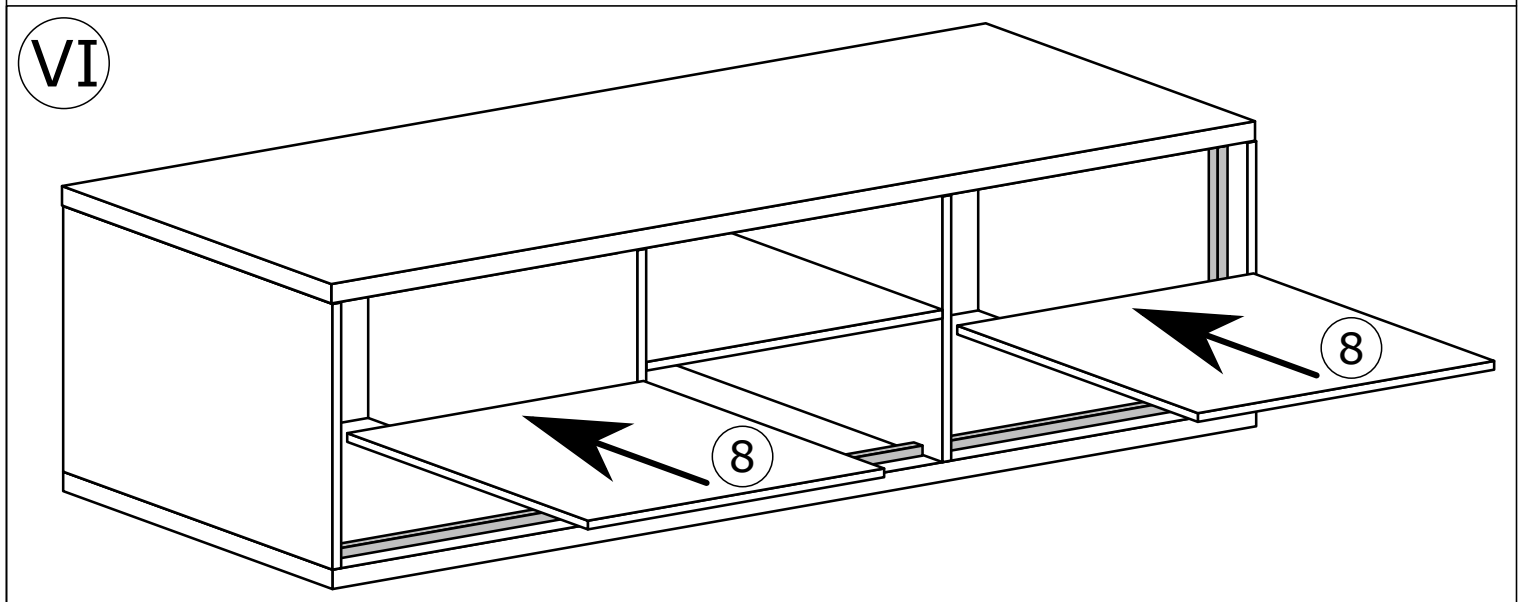
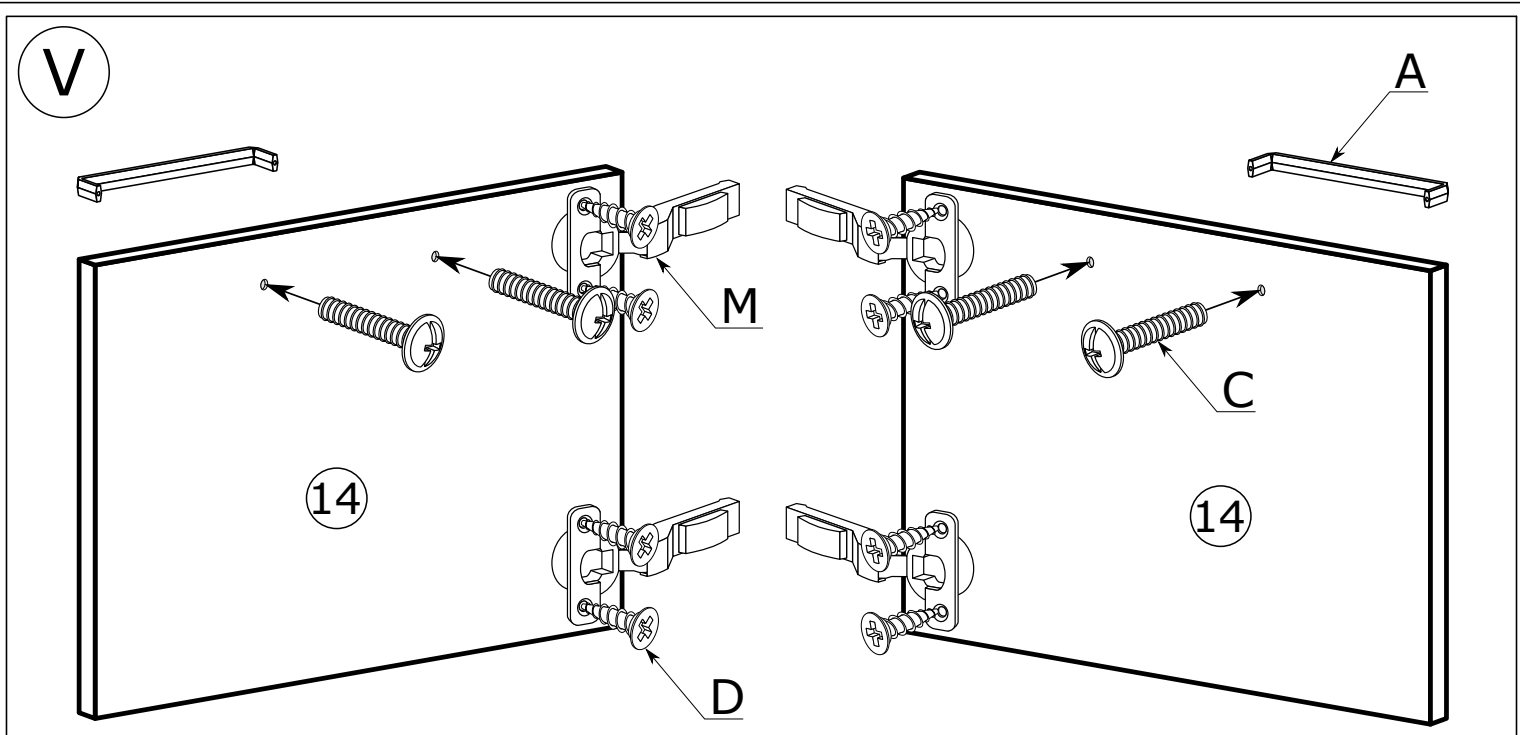


III



IV



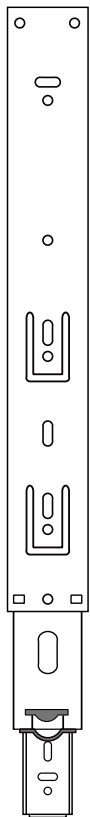


MONTAŻ/DEMONTAŻ PROWADNIC

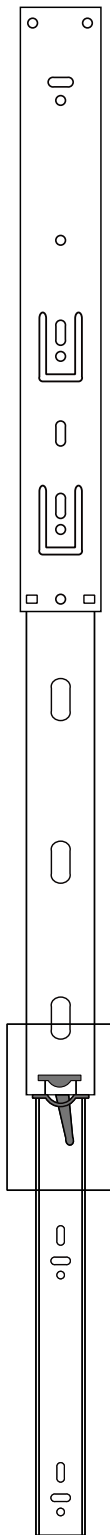
1



2



3



4

