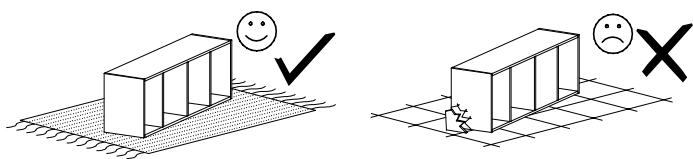
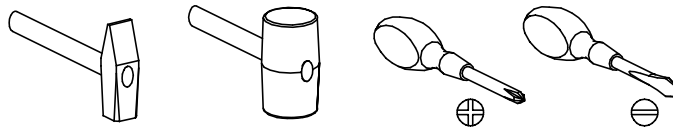


MILLEY 04



Narzędzia potrzebne do montażu



UWAGA !!!
MONTEWANIE
USZKODZONYCH
ELEMENTÓW
POWODUJE UTRATĘ
GWARANCJI

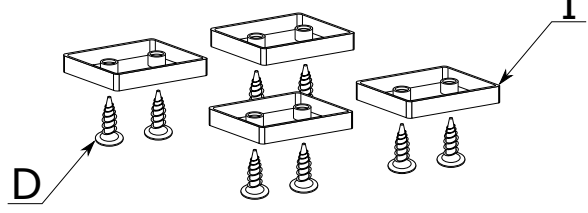
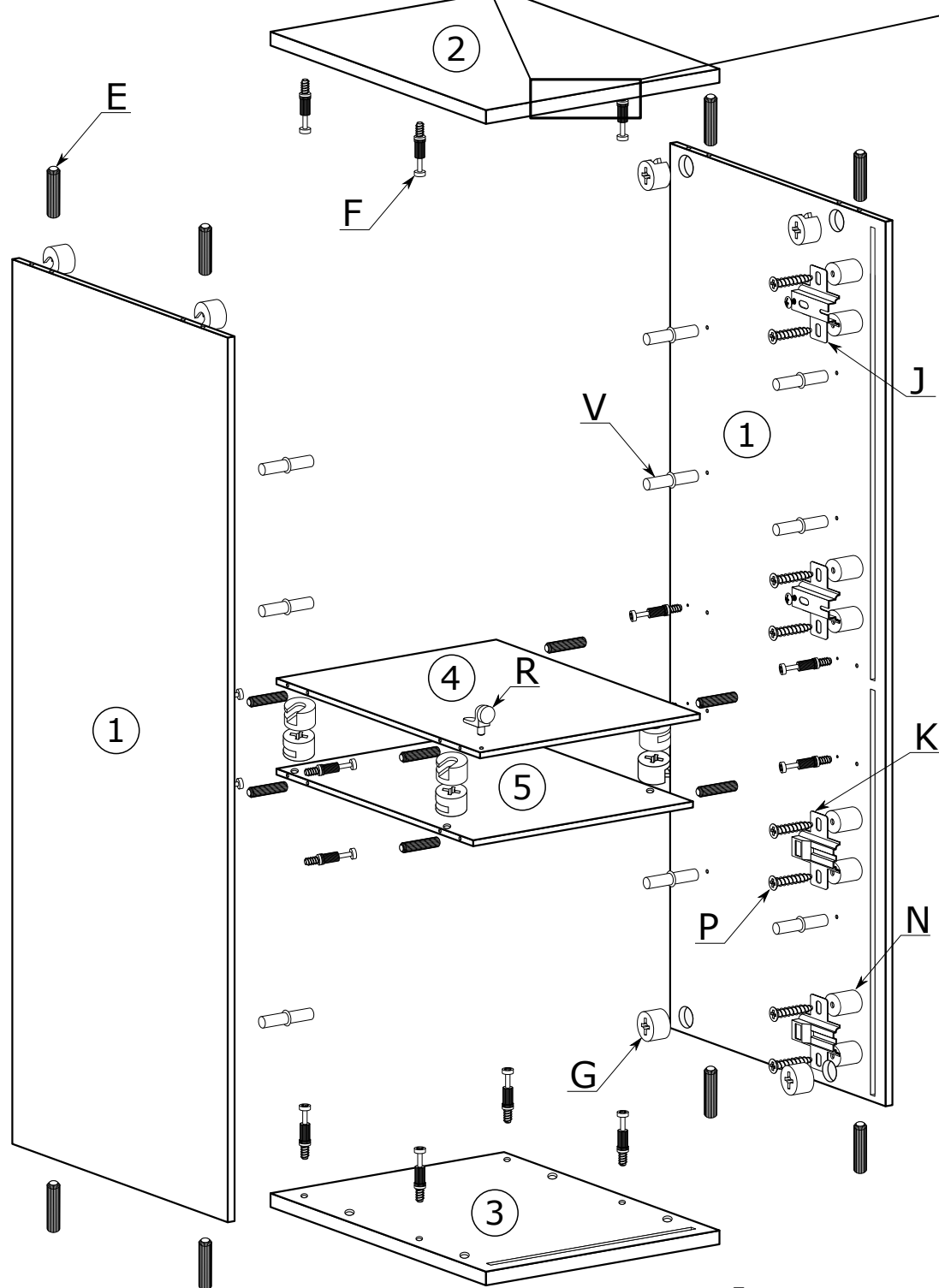
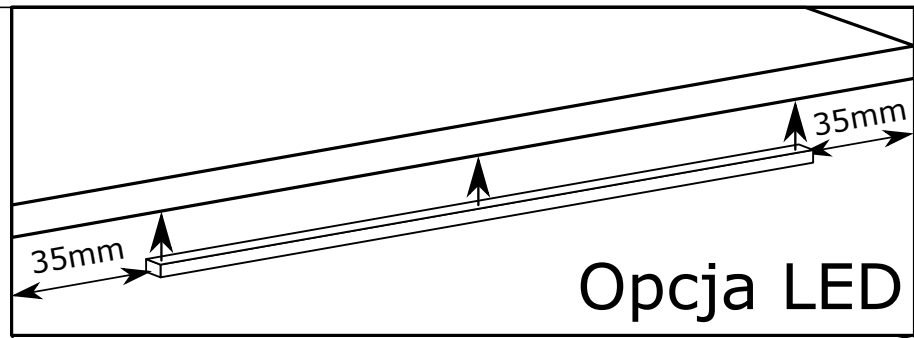
Nr	Nazwa elementu	D[mm]	S[mm]	G[mm]	Ilość
1	Bok P/L	1897	405	16	2
2	Błat Górny	495	406	32	1
3	Błat Dolny	495	406	32	1
4	Wieniec	462	368	16	1
5	Wieniec LED	462	405	16	1
6	Przybitka P/L	368	197	16	2
7	Listwa Czarna	962	20	16	2
8	Listwa Czarna	916	20	16	2
9	Listwa Czarna	429	20	16	2
10	Półka	462	368	16	3
11	Bok Szuflady	350	165	16	2
12	Tył Szuflady	373	165	16	1
13	Przód Szuflady	422	190	32	1
14	Kapak	1940	244	2,5	2
15	Kapak Szuflady	398	345	2,5	1
16	Szyba Drzwi	940	422	4	1
17	Drzwi	700	422	16	1

	a1 - 2 St. 4x22 mm		a2 - 2 St. 4x16 mm		X1 - 16 St.
	Y1 - 1 St.		Y2 - 2 St. 3,5x16 mm		X2 - 7 St. Ø5 mm

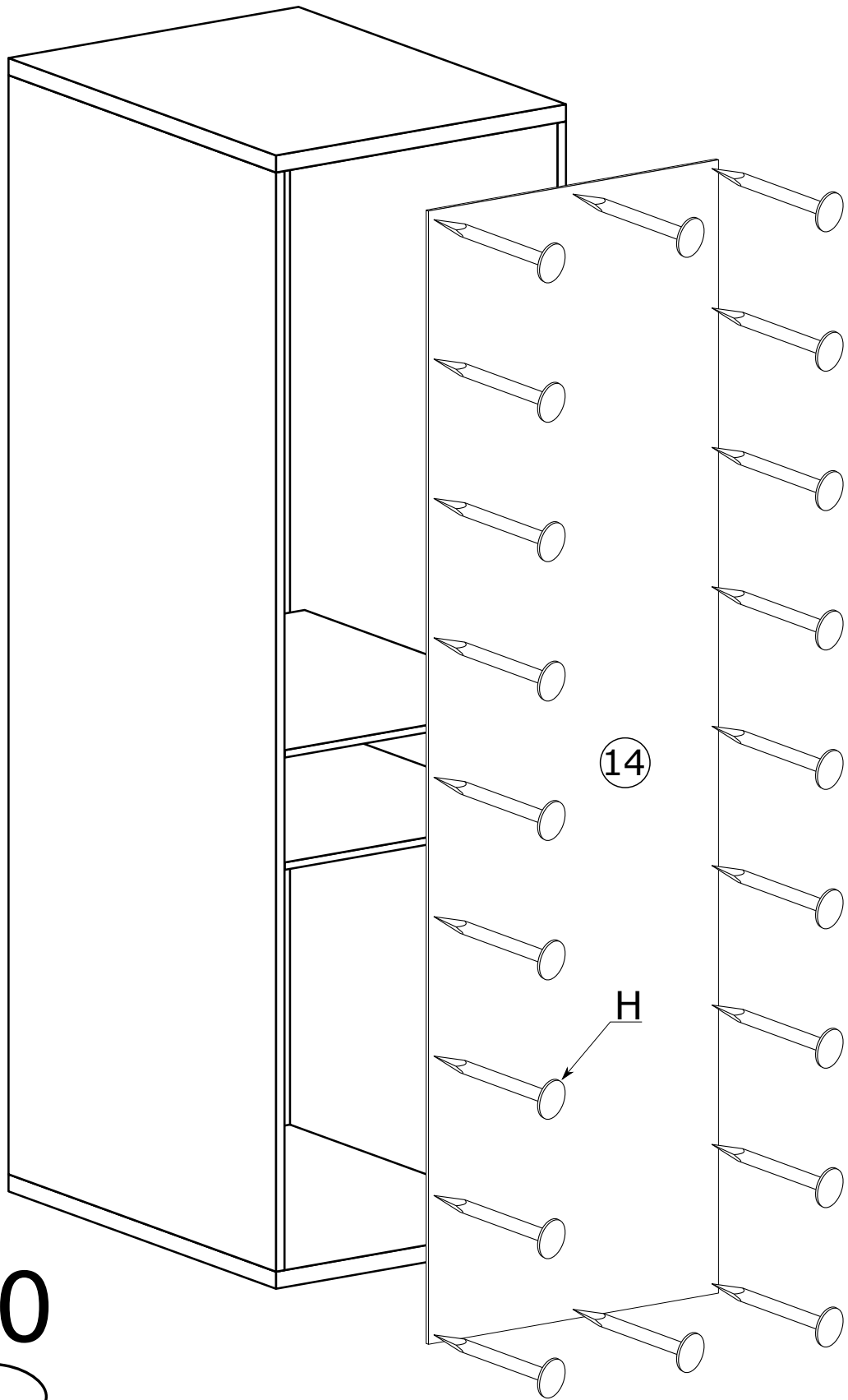
W przypadku reklamacji proszę podać numer pakowacza znajdujący się na kartonie.

	A - 2 St.		B - 2 St.		C - 2 St.		D - 12 St. 3,5x16 mm		E - 16 St.
	F - 16 St.		G - 16 St.		H - 60 St.		I - 4 St.		J - 2 St.
	K - 2 St.		M - 2 St.		N - 8 St.		o - 1 St.		O - 1 St.
	P - 8 St. 6,3x30 mm		R - 1 St.		S - 8 St. 3,9x30 mm		T - 2 St.		t - 8 St. 2,5x10 mm
	U - 8 St.		W - 20 St. 3x30 mm		V - 12 St.		Z - 1 Kpl.		z - 8 St. 5x13 mm

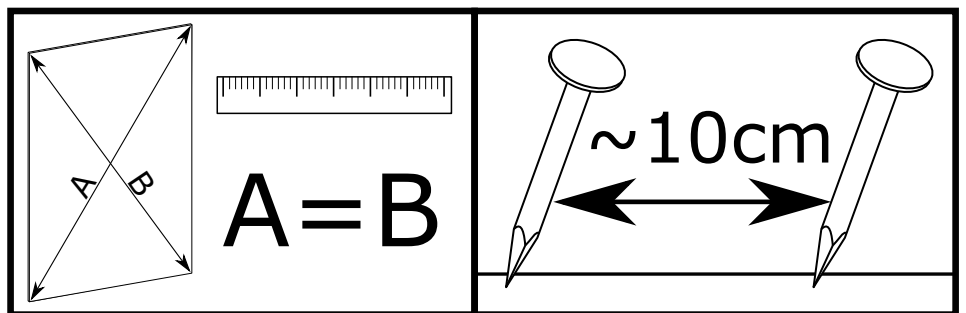
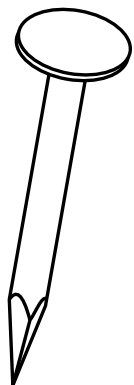
I



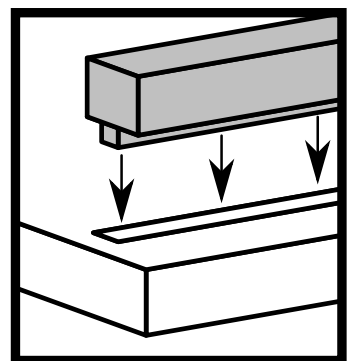
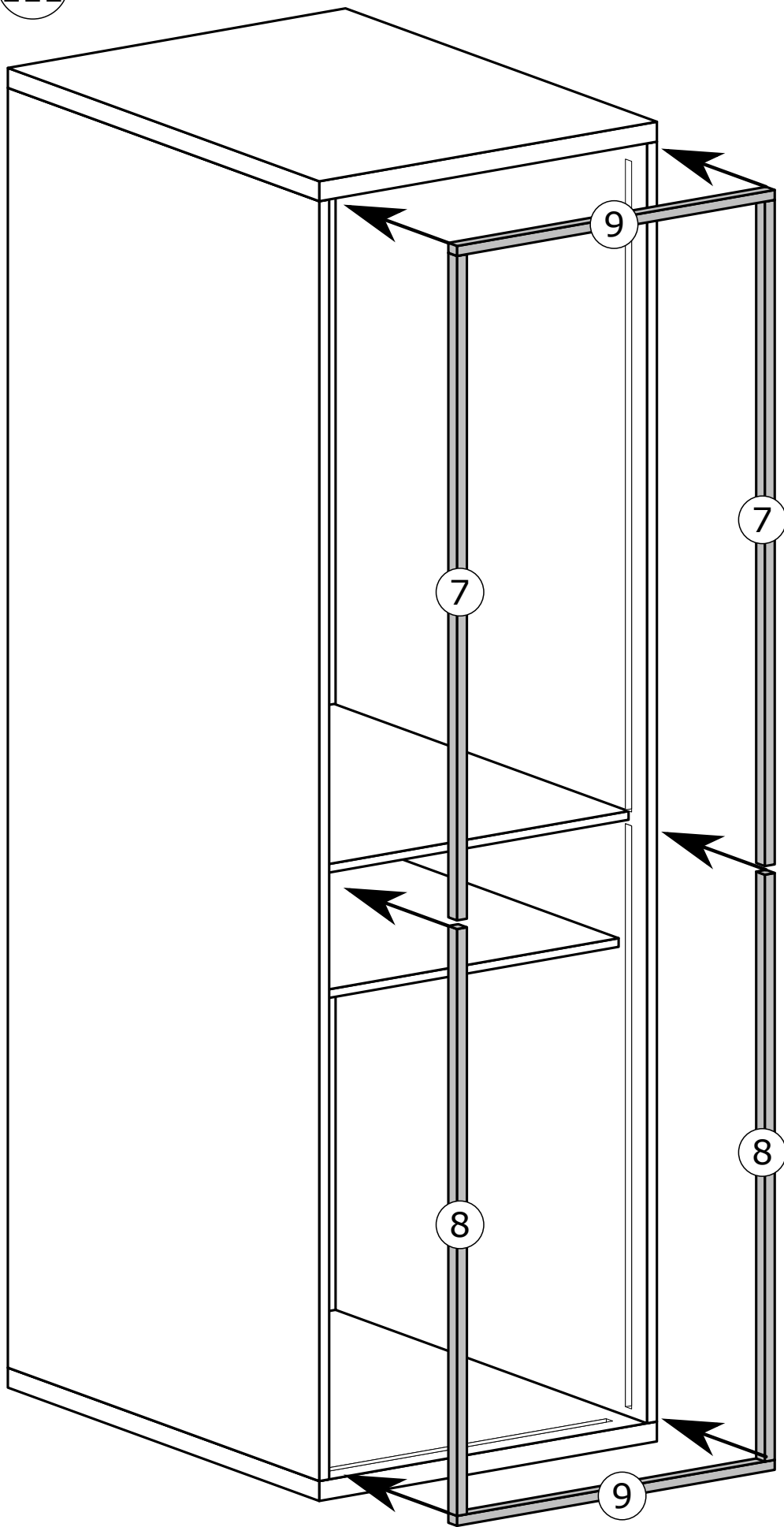
II



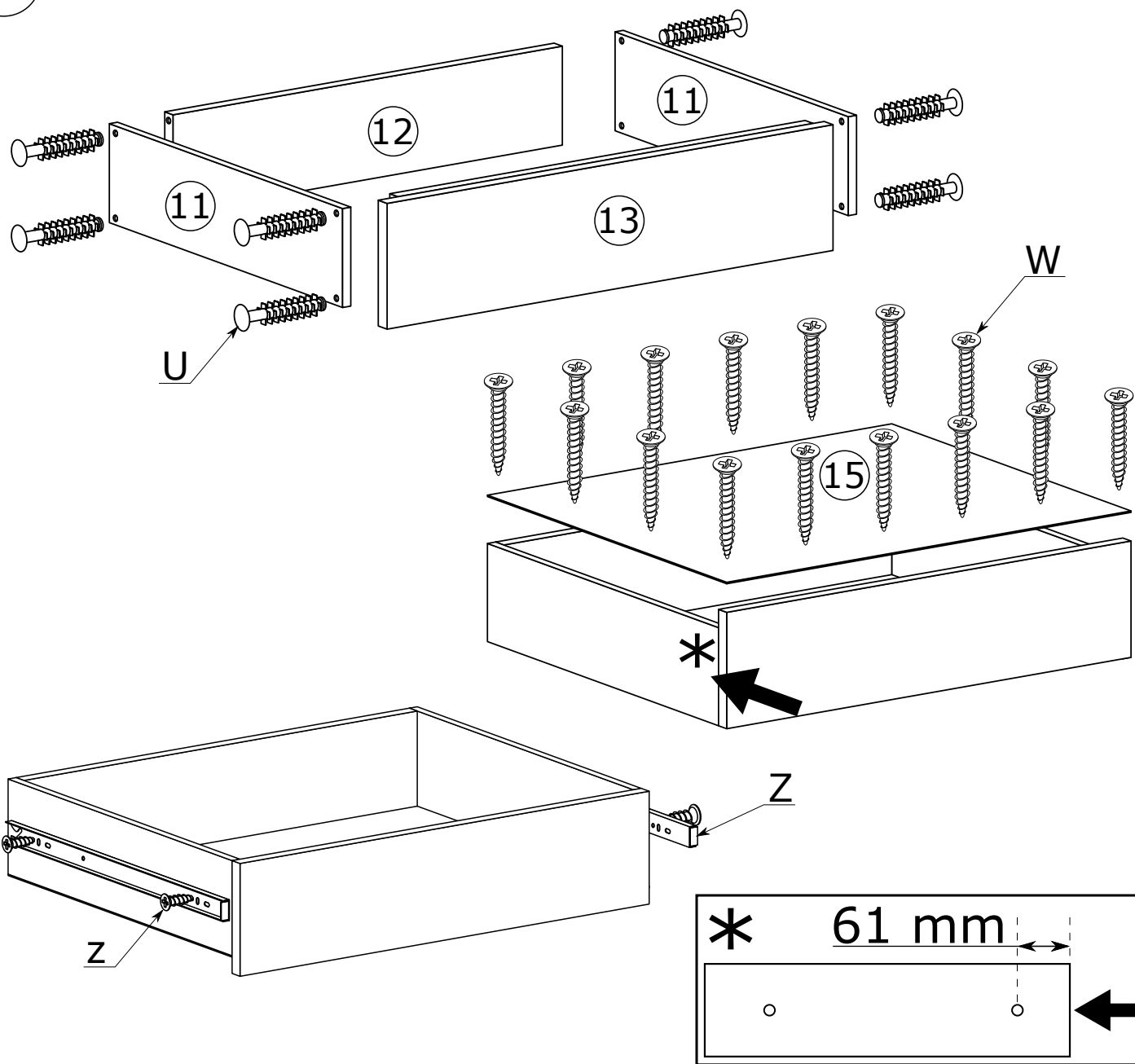
x60



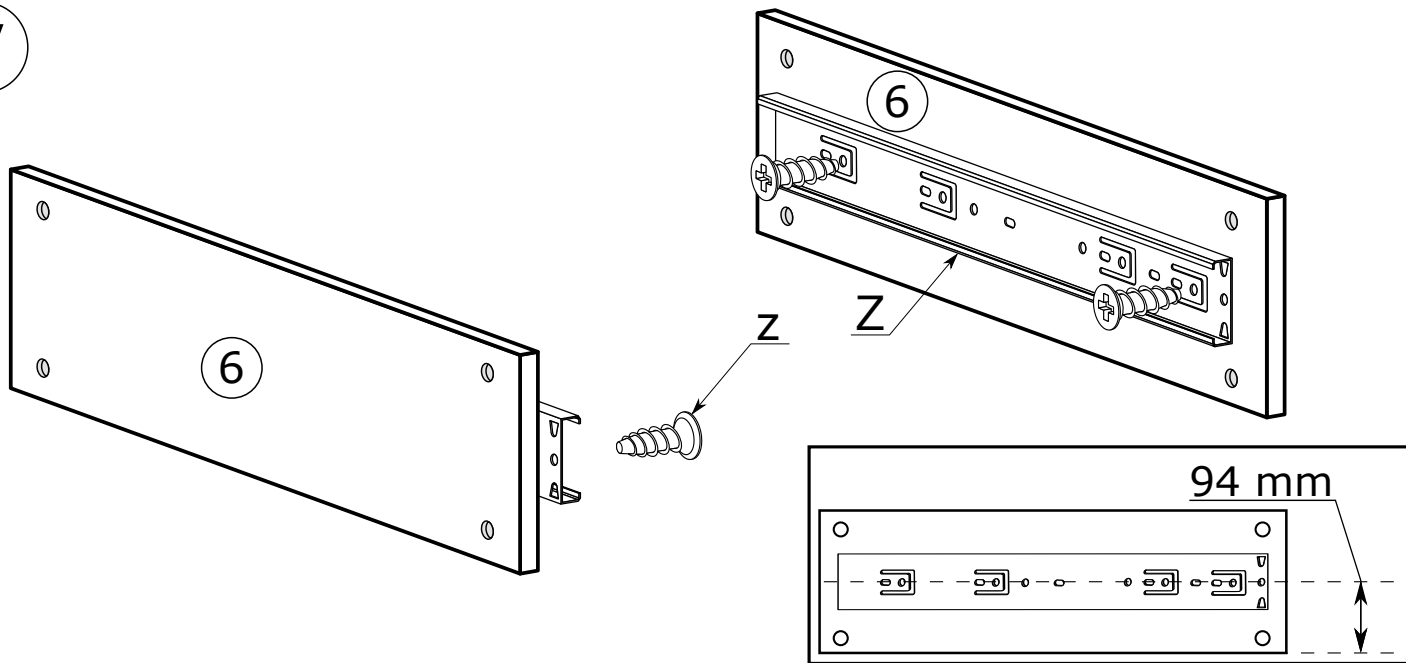
III



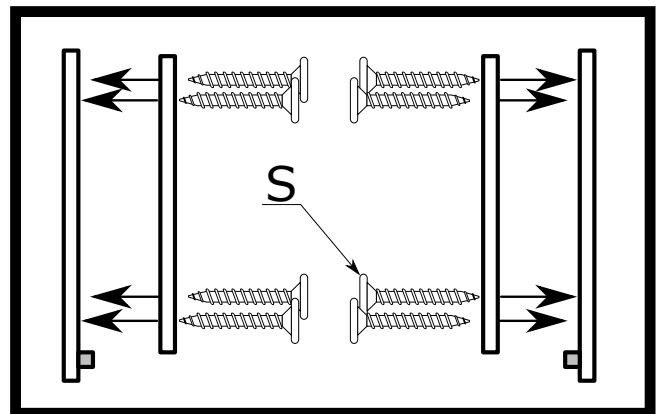
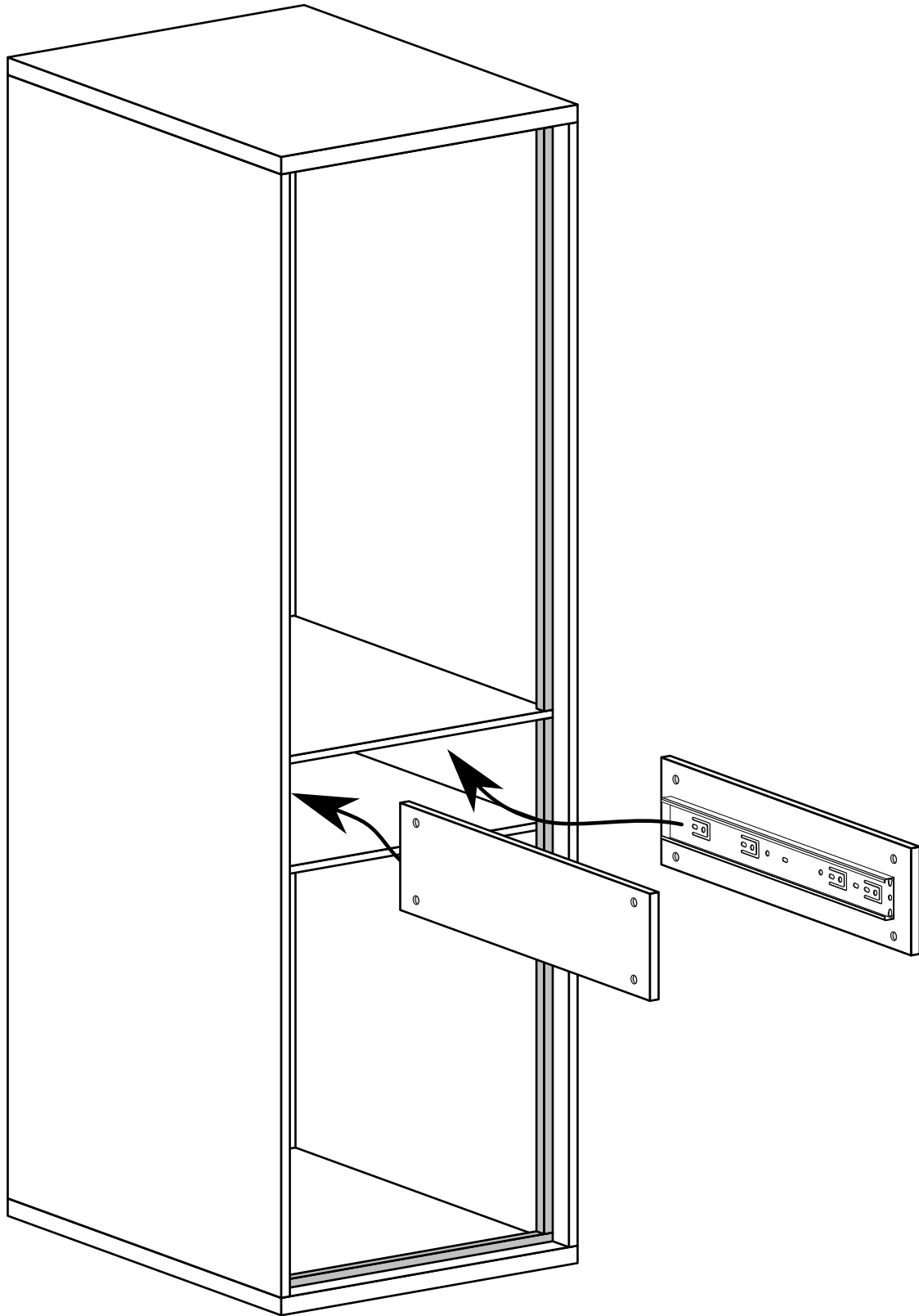
IV



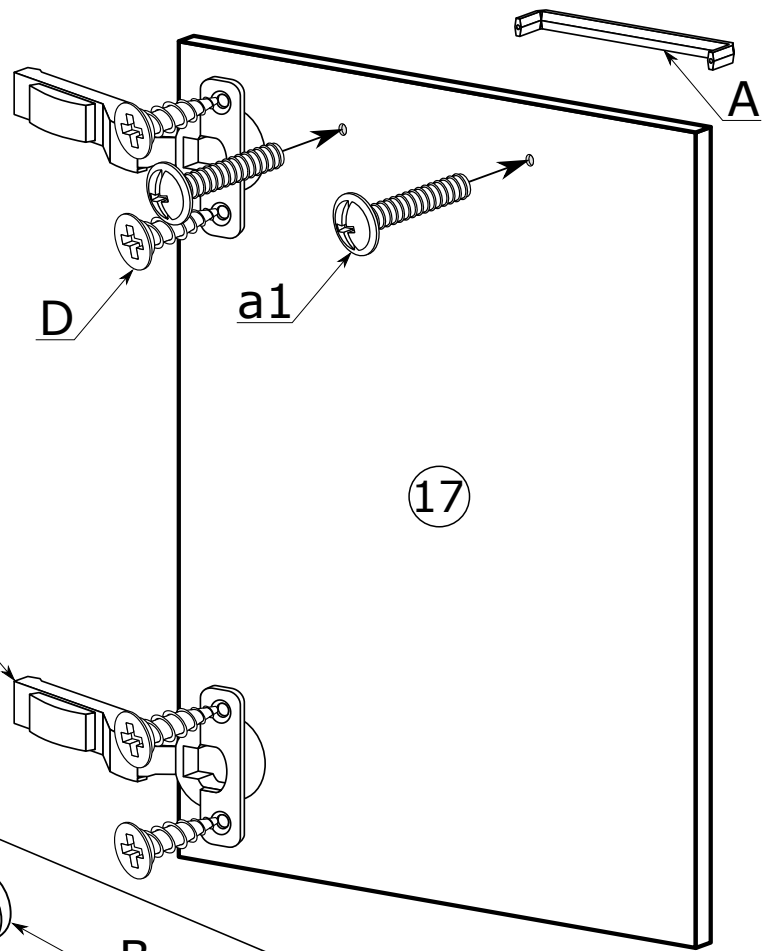
V



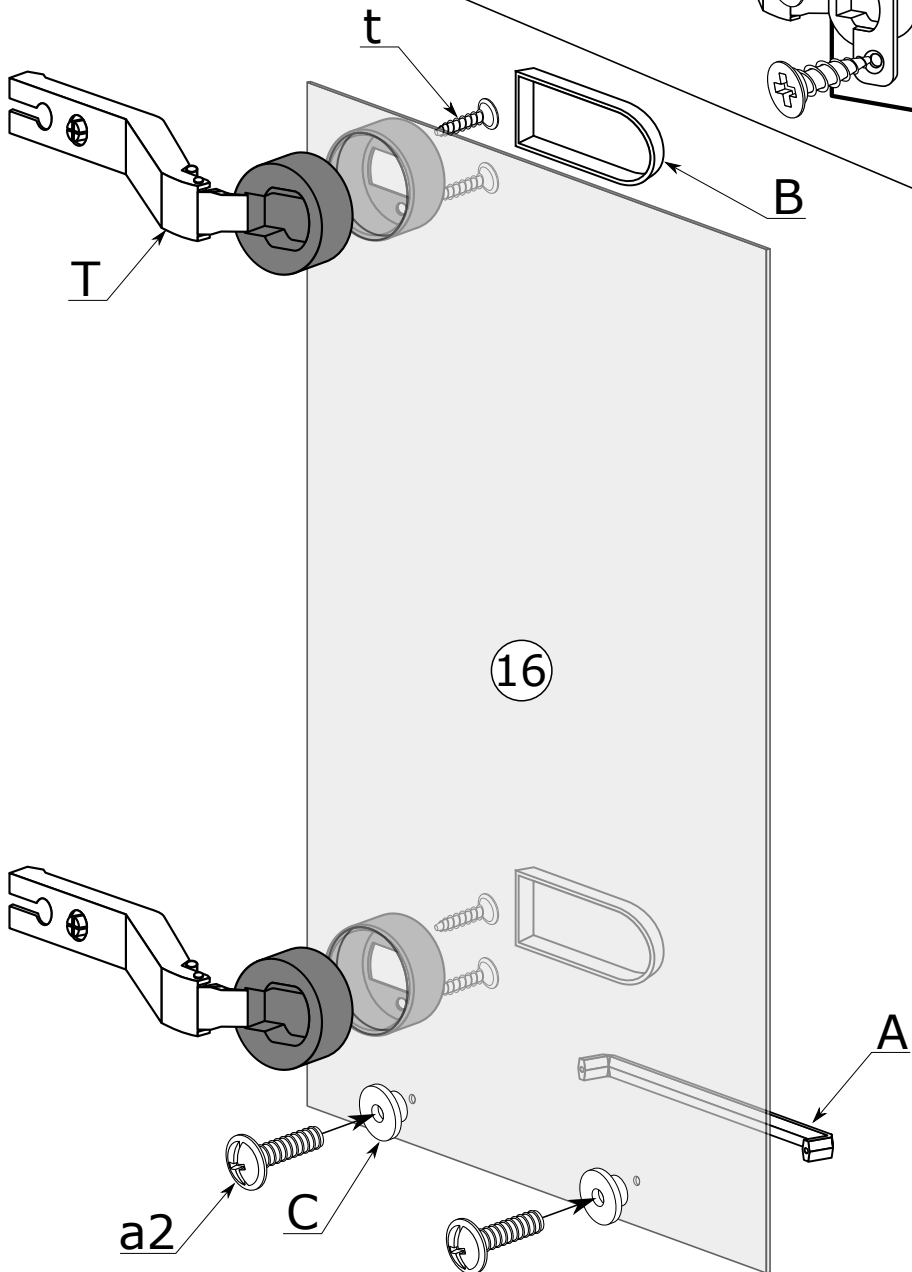
VI



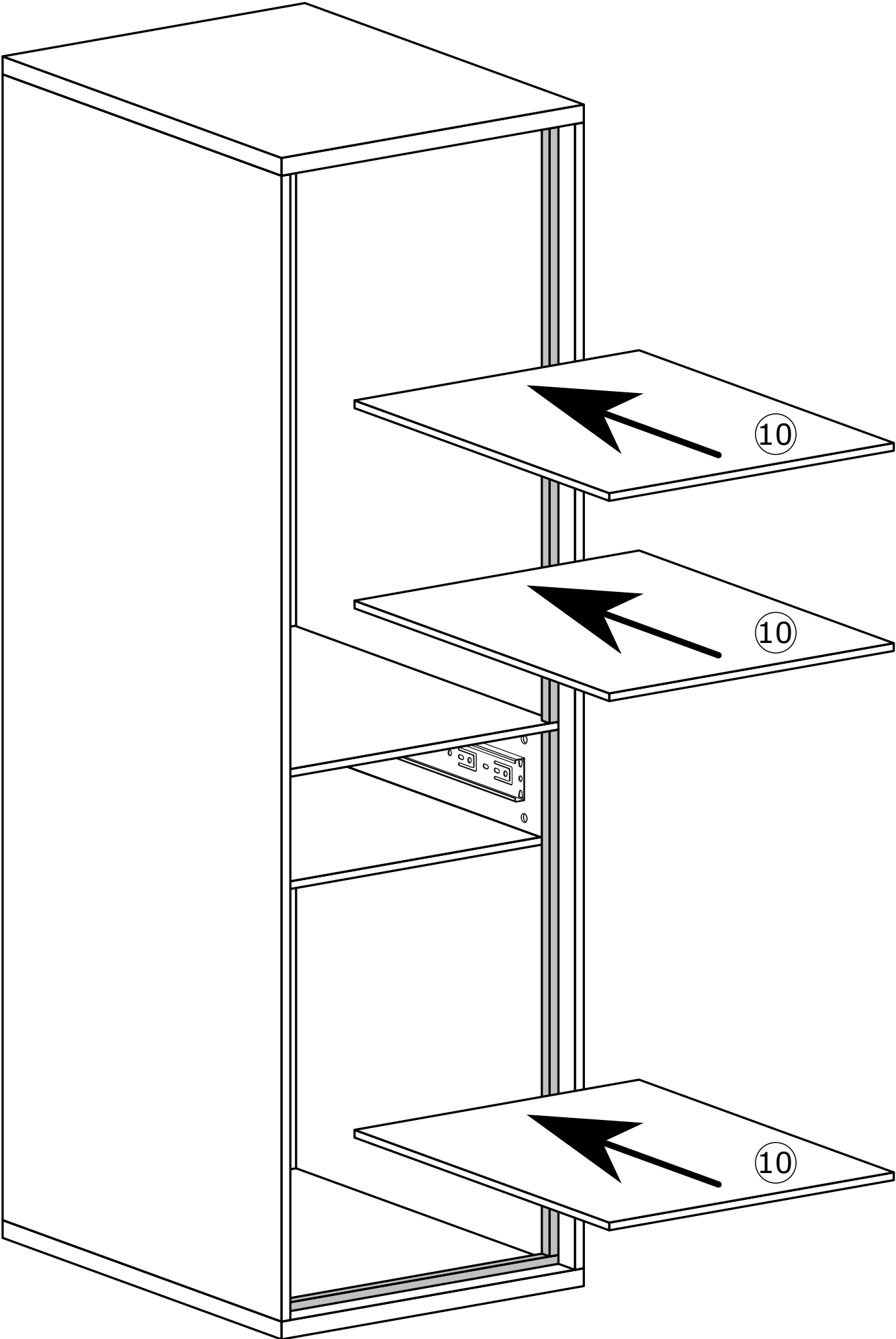
VII



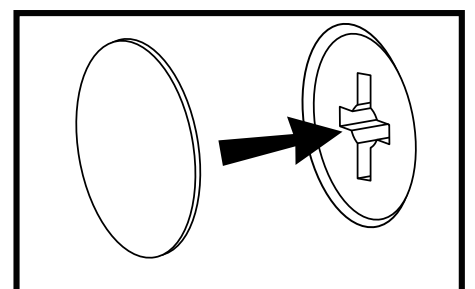
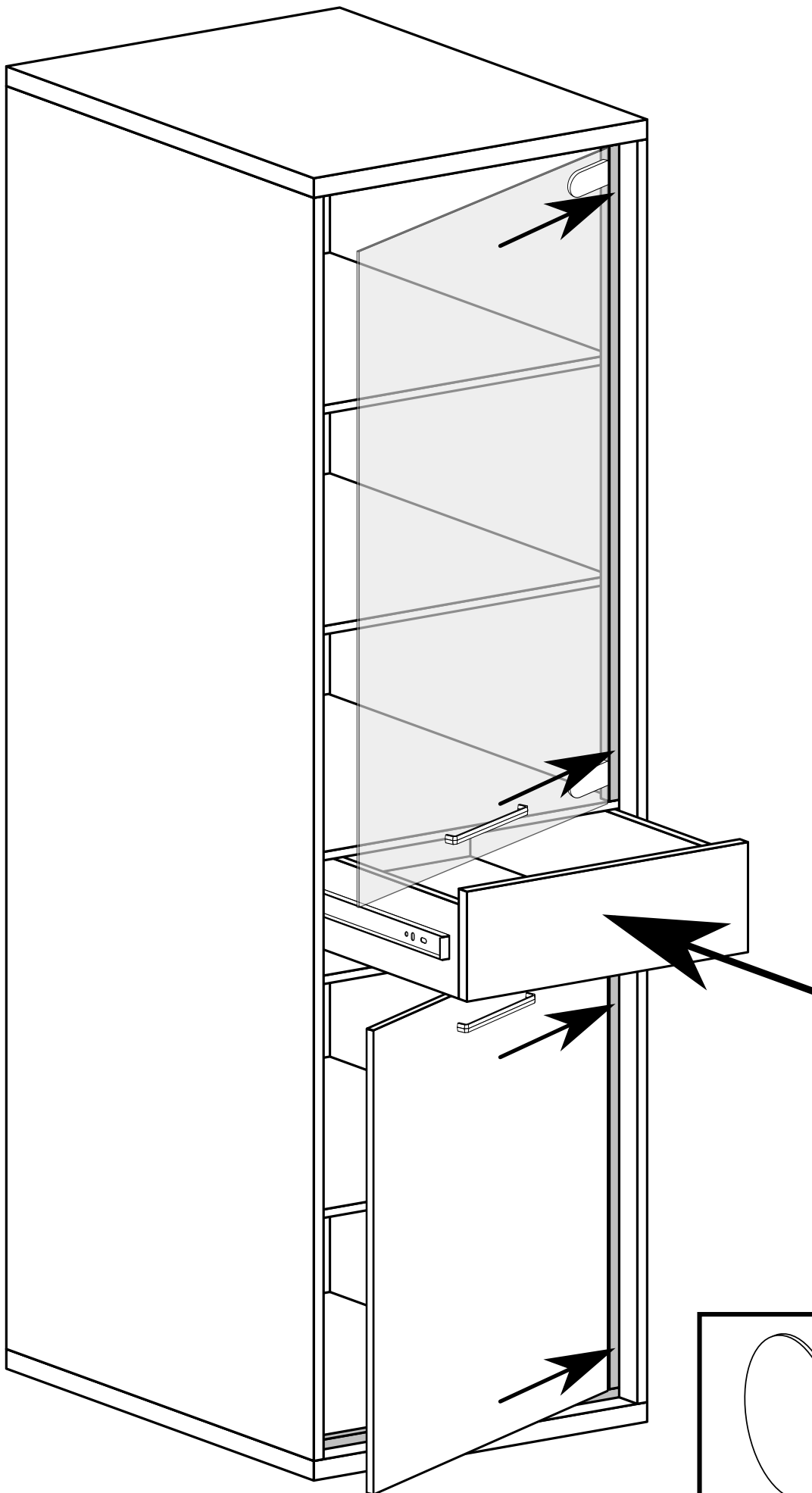
VIII



IX



X

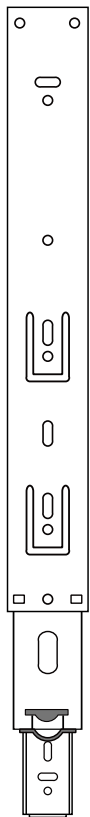


MONTAŻ/DEMONTAŻ PROWADNIC

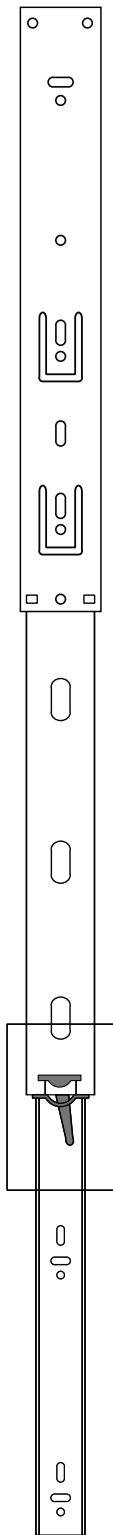
1



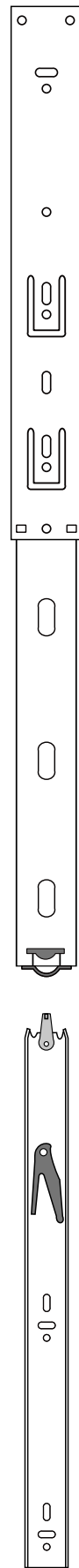
2



3



4



MONTAŻ KĄTOWNIKA

