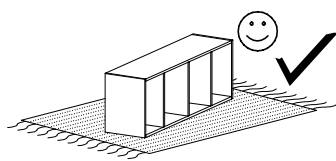


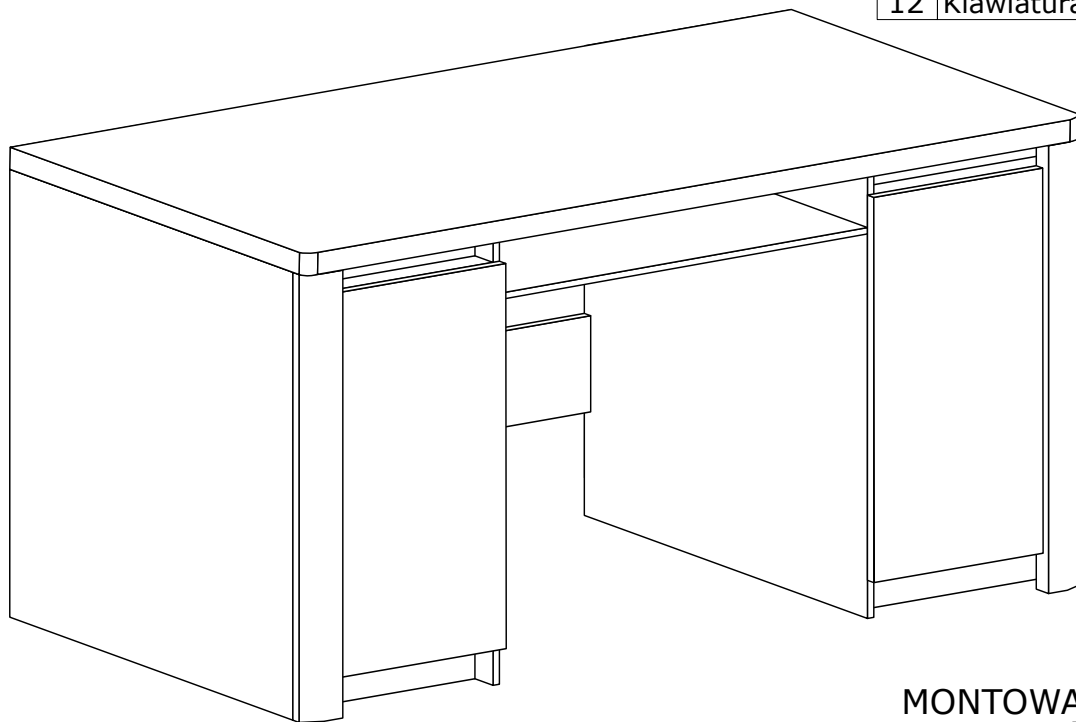
LIVIA 14



Narzędzia potrzebne do montażu



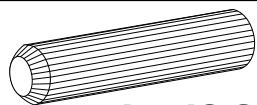
Nr	Nazwa elementu	D[mm]	S[mm]	G[mm]	Ilość
1	Bok P/L	730	577	16	2
2	Bok Śr P/L	730	577	16	2
3	Błat	1300	606	48	1
4	Wieniec	577	300	16	4
5	Cokół	300	80	16	4
6	Listwa Górna	300	54	16	2
7	Łączyna	630	250	16	1
8	Listwa MDF P/L	730	80	28	2
9	Półka	500	300	16	2
10	Kapak	695	327	2,5	2
11	Drzwi	610	245	16	2
12	Klawiatura	607	400	16	1



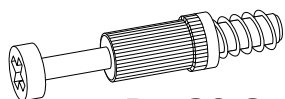
UWAGA !!!

MONTEWANIE USZKODZONYCH
ELEMENTÓW POWODUJE UTRATĘ
GWARANCJI

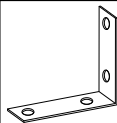
W przypadku reklamacji proszę podać numer pakowacza znajdujący się na kartonie.



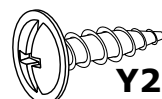
A - 48 St.



B - 30 St.



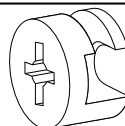
Y1 - 1 St.



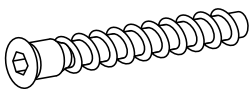
Y2 - 2 St.
3,5x16 mm



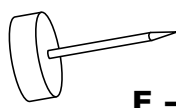
X1 - 8 St.



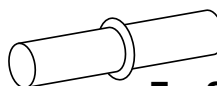
C - 30 St.



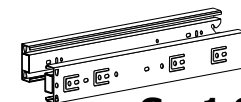
D - 4 St.



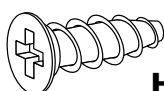
E - 8 St.



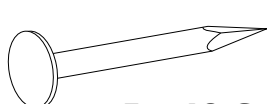
F - 8 St.



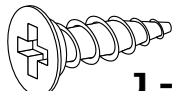
G - 1 St.



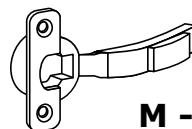
H - 4 St.
5x13 mm



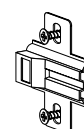
I - 40 St.



J - 12 St.
3,5x16 mm

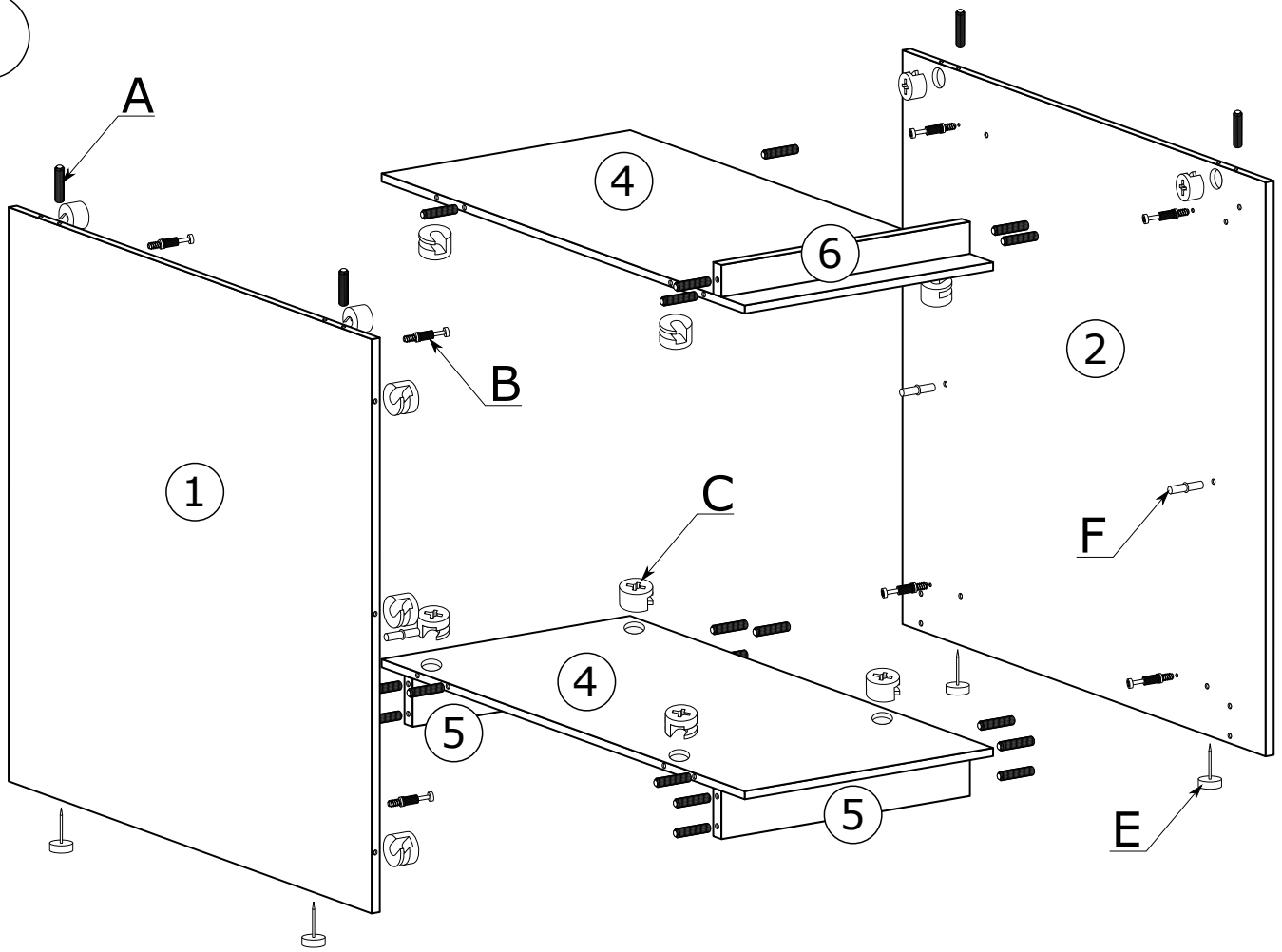


M - 4 St.

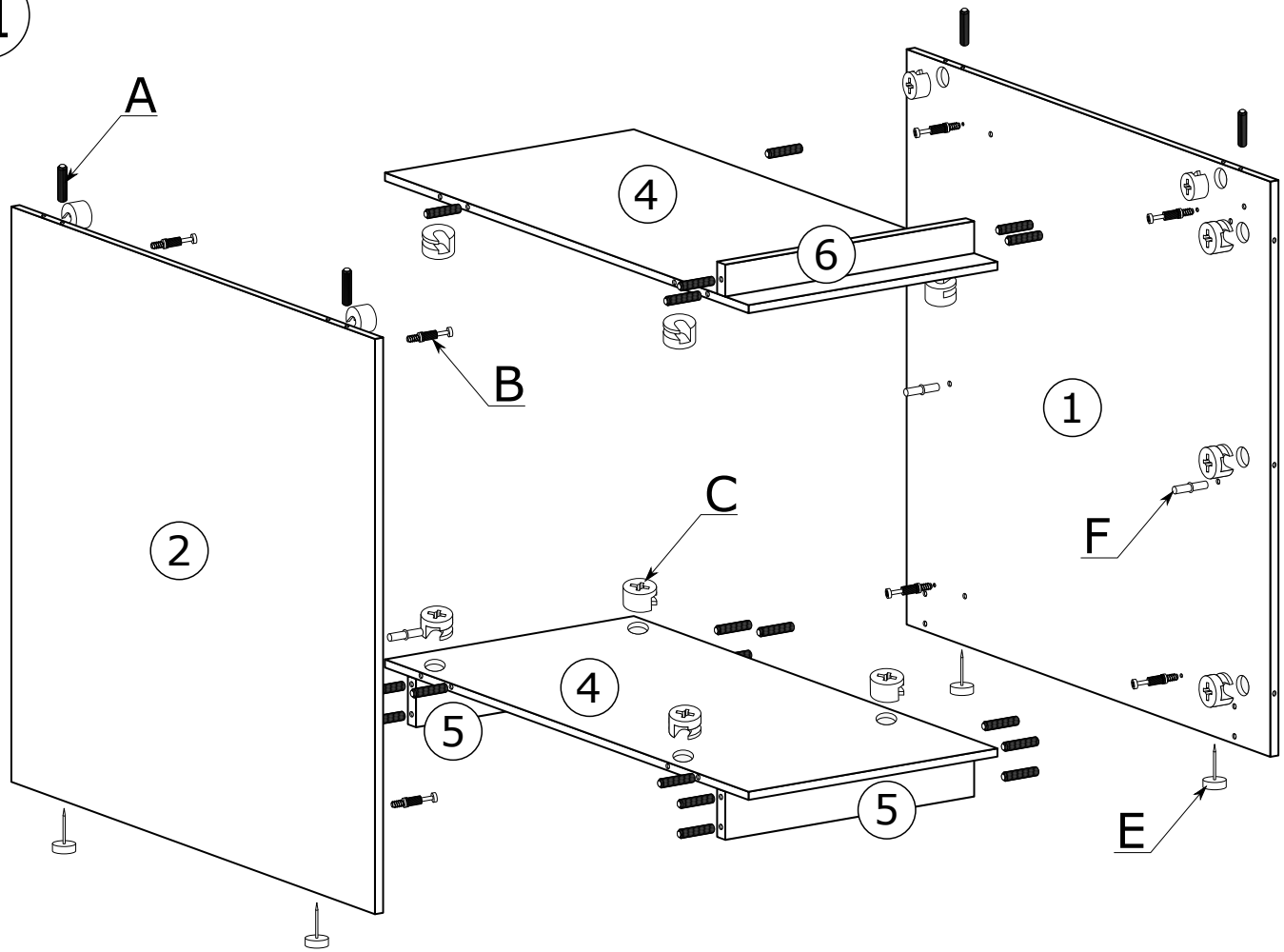


N - 4 St.

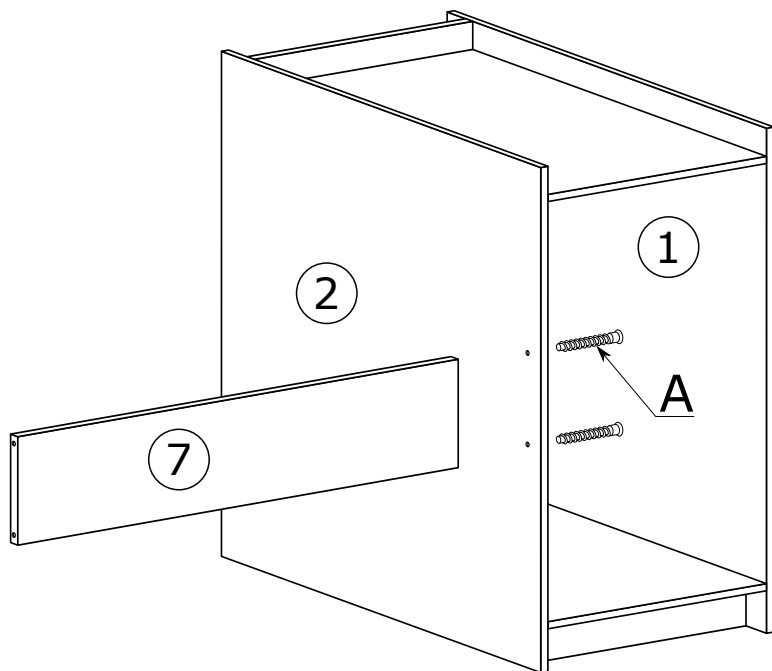
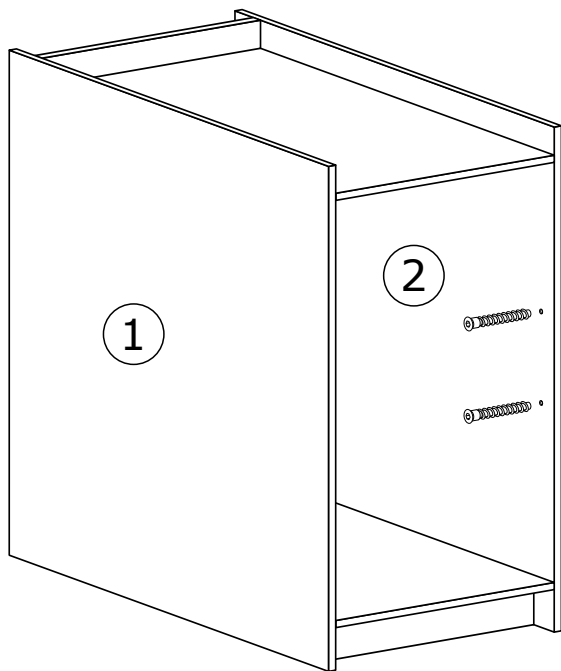
I



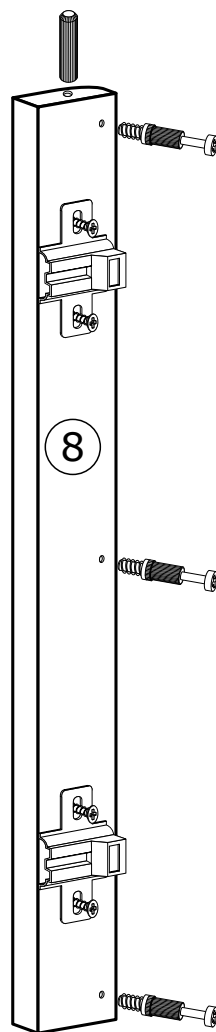
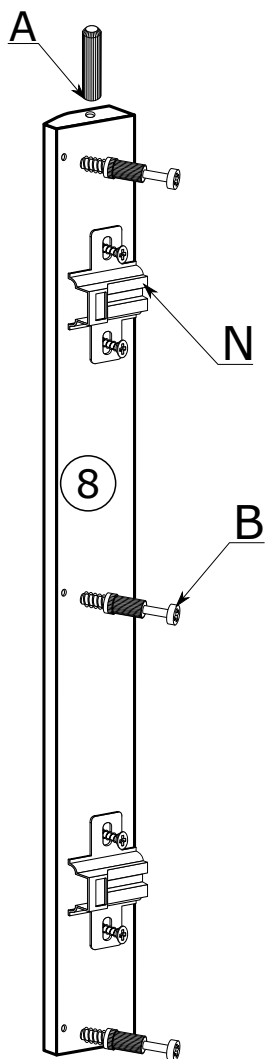
II



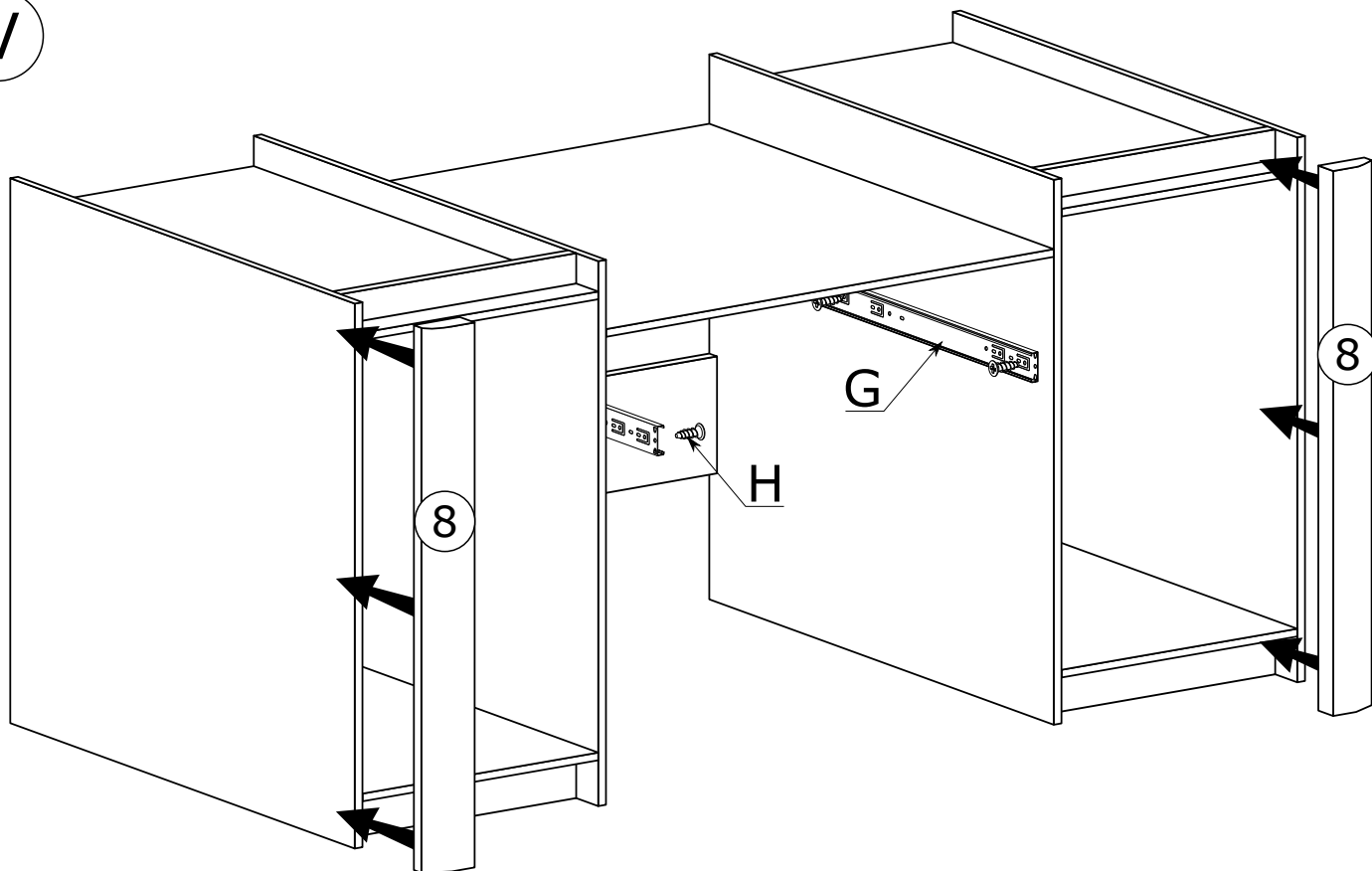
III



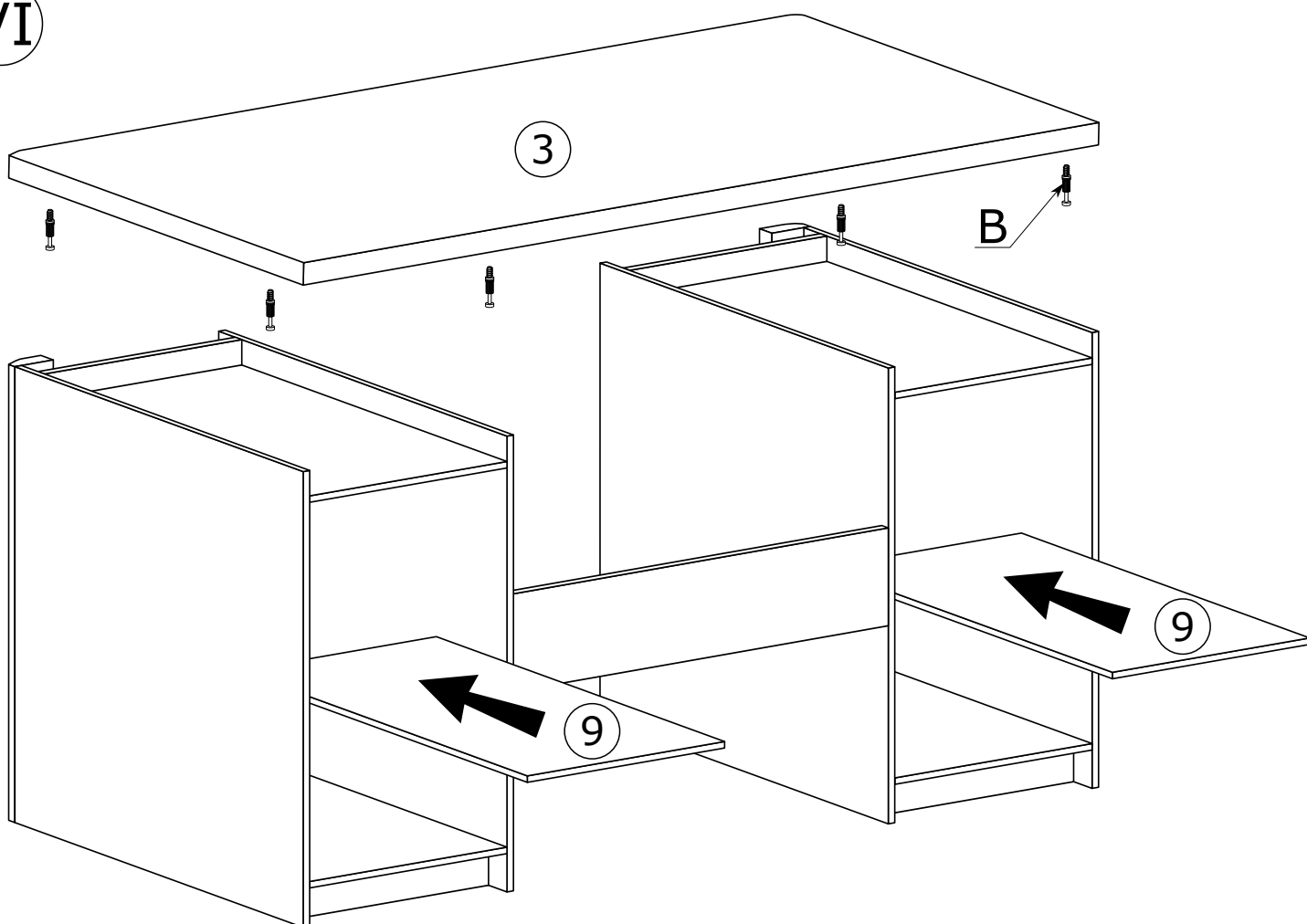
IV



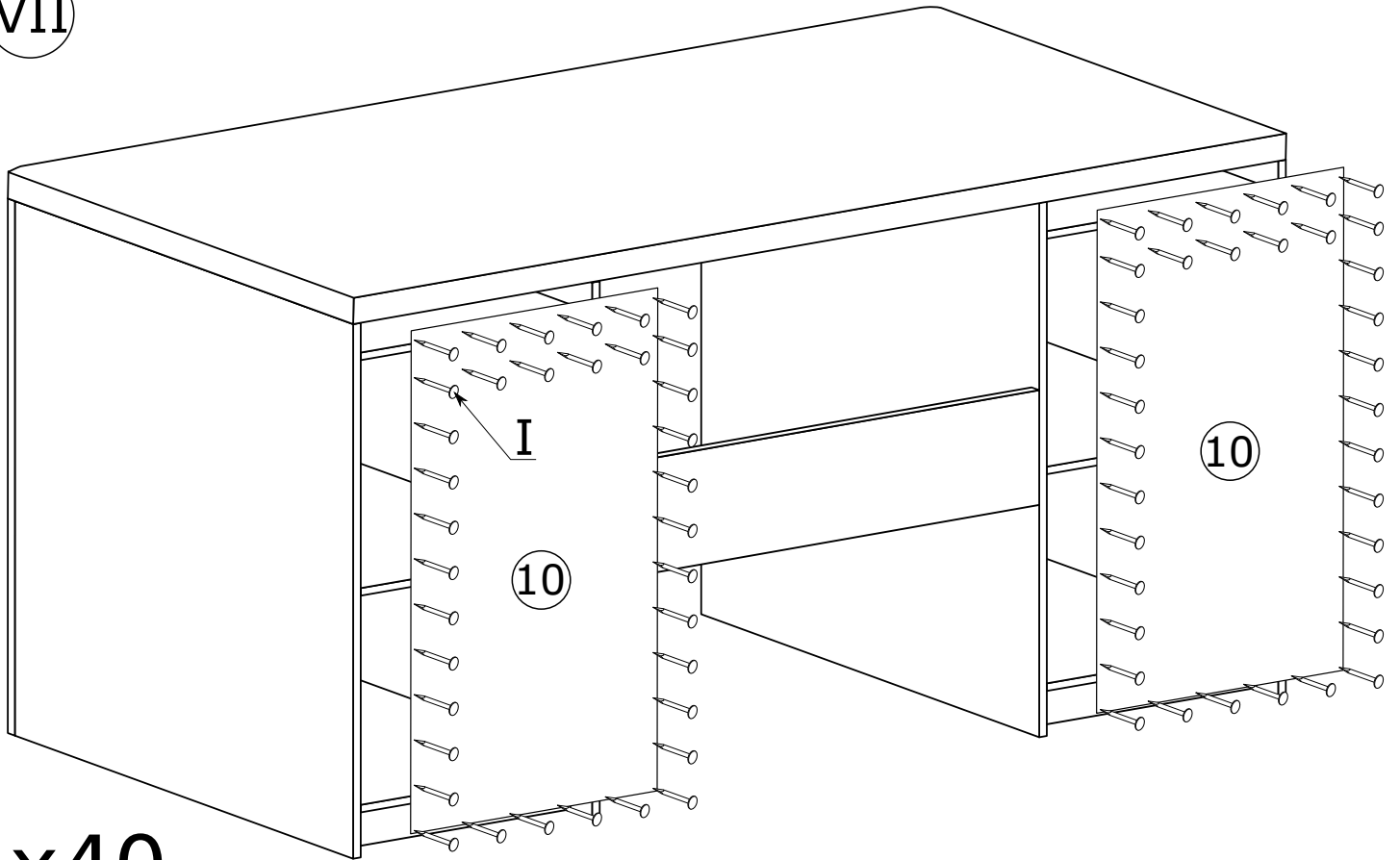
V



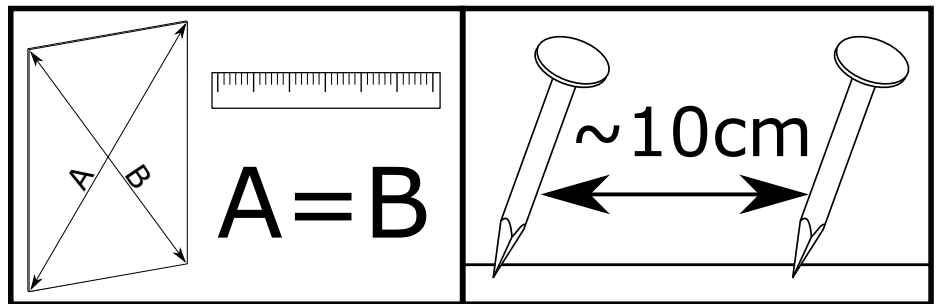
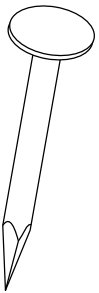
VI



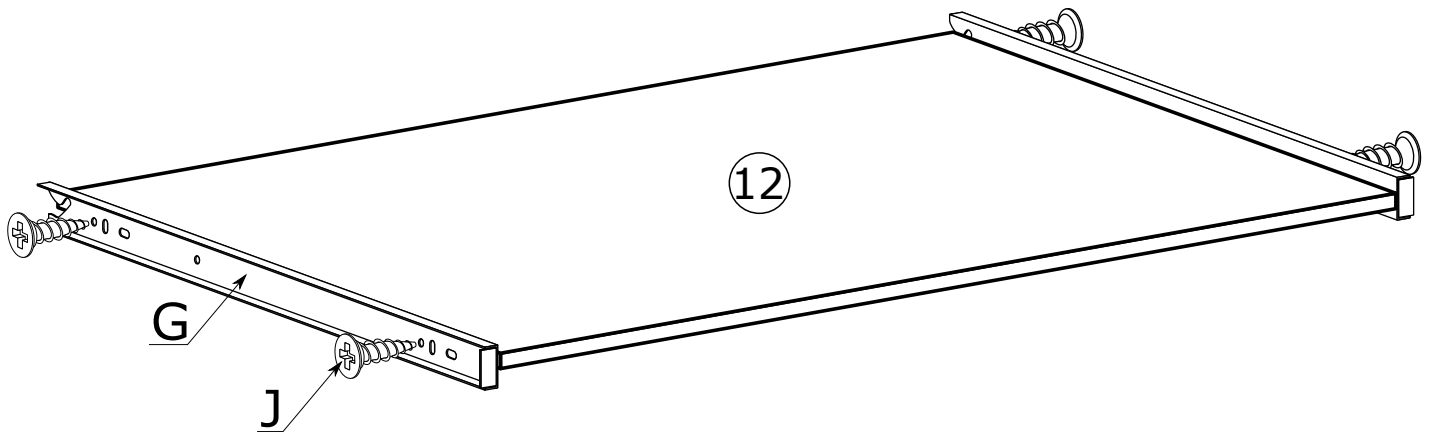
VII



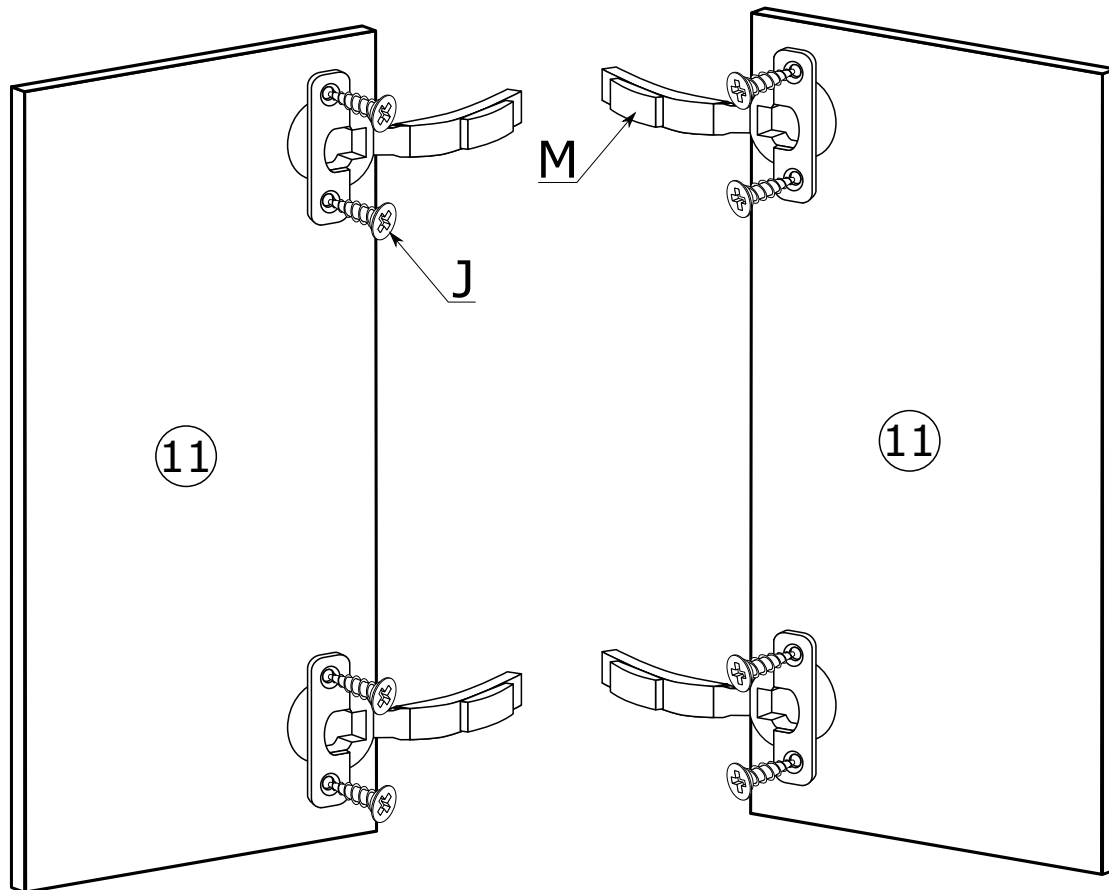
x40



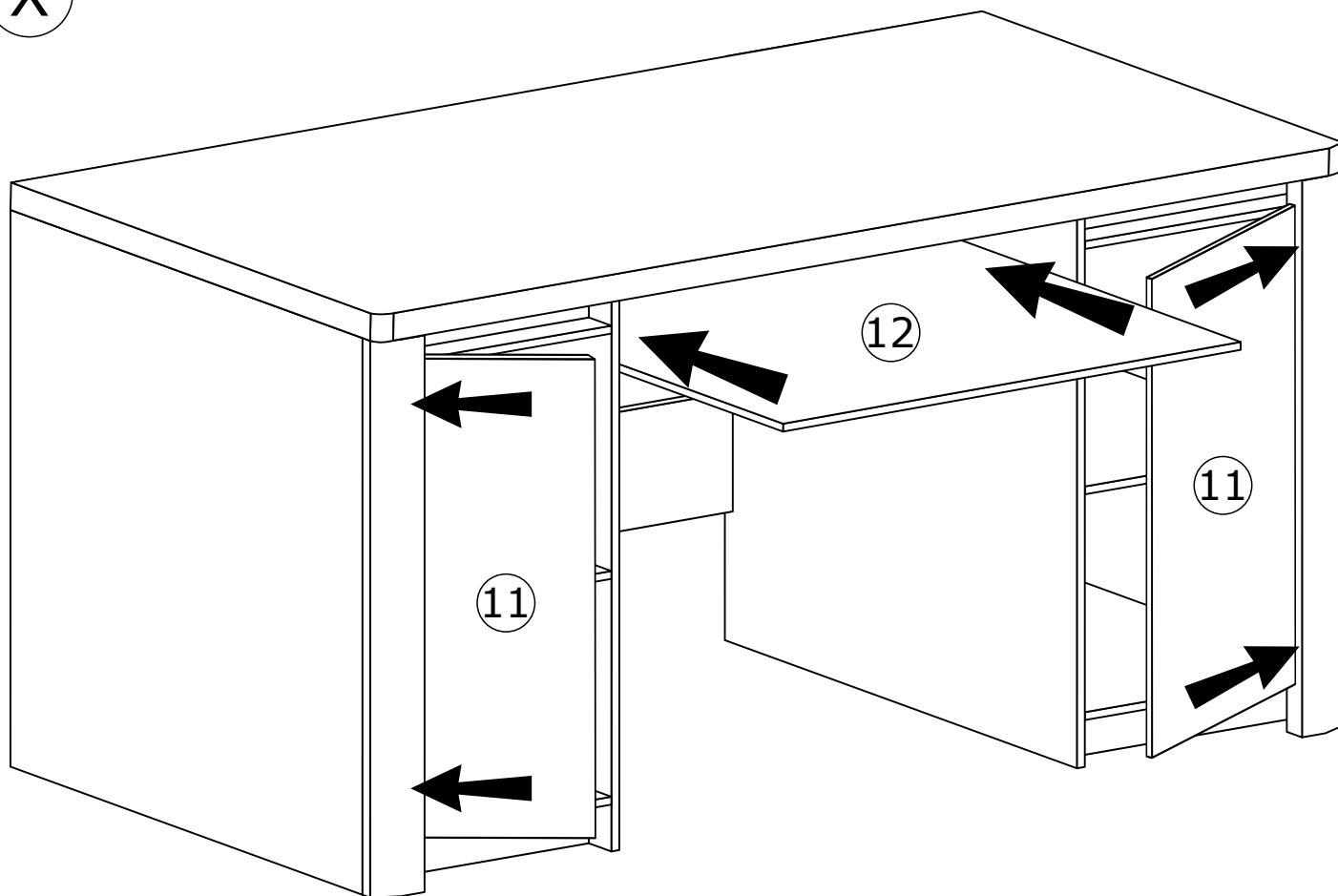
VIII



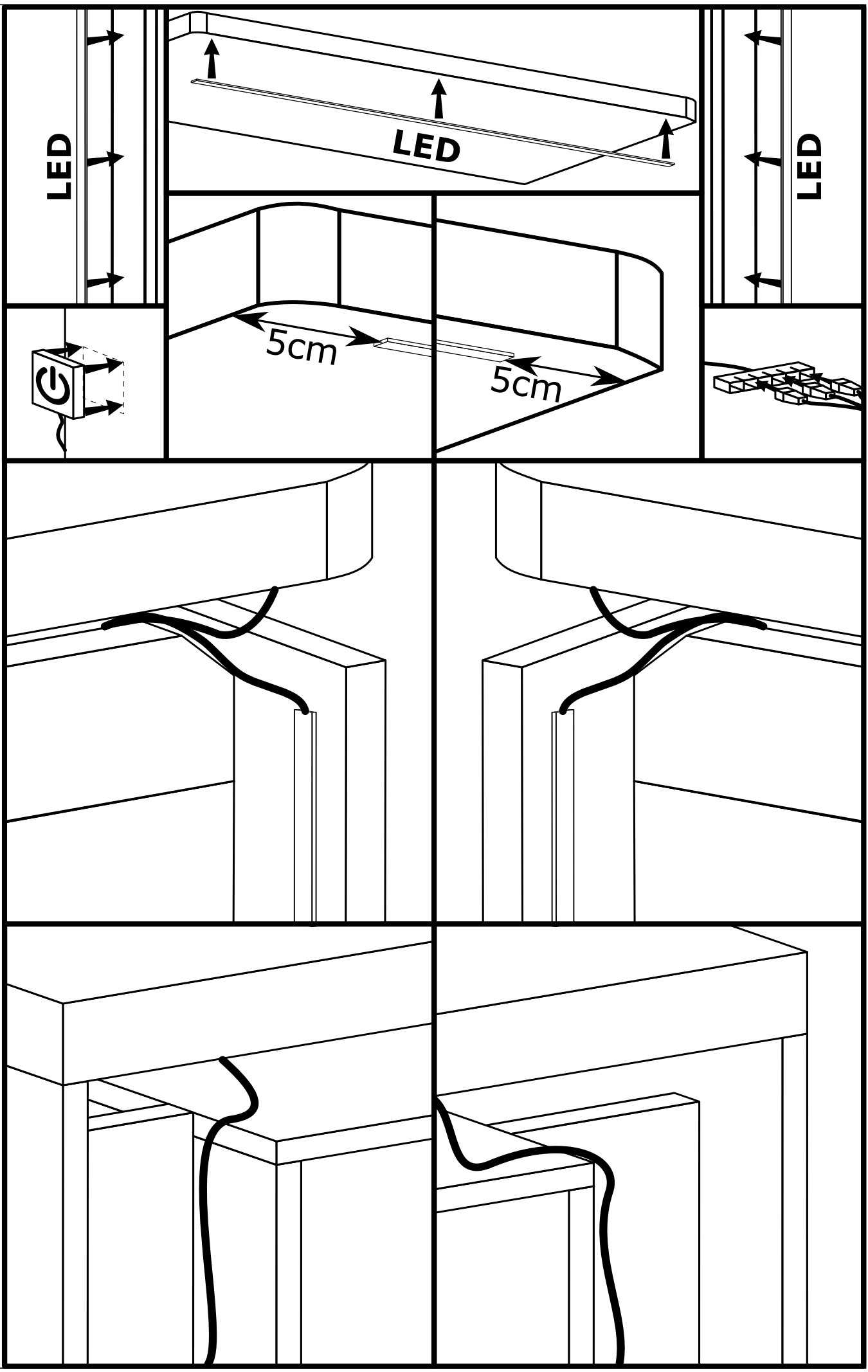
IX



X

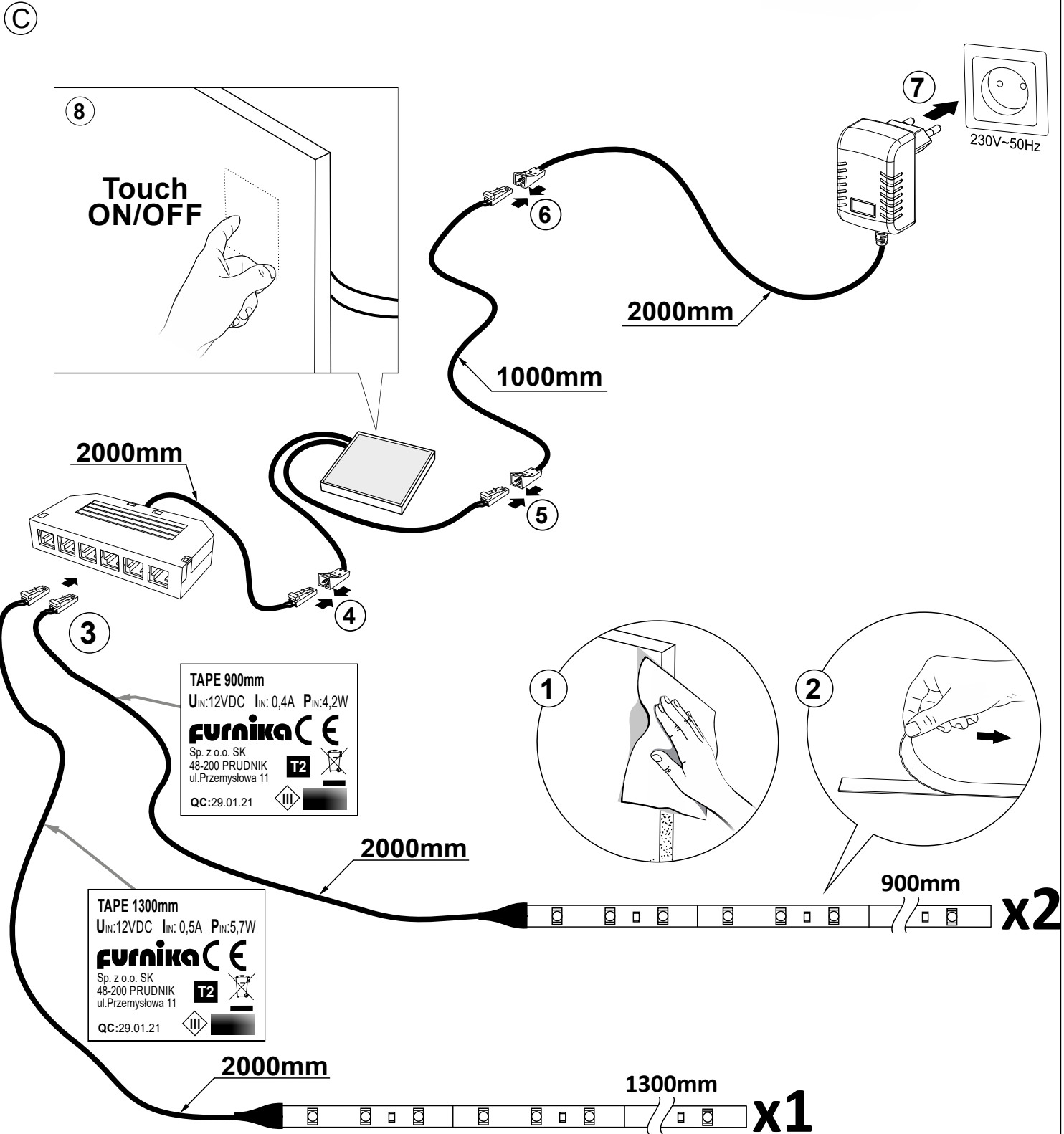
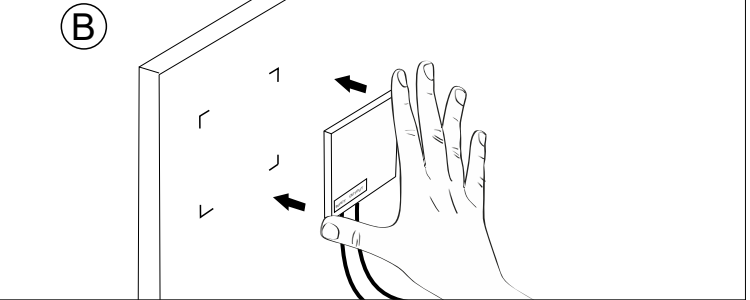
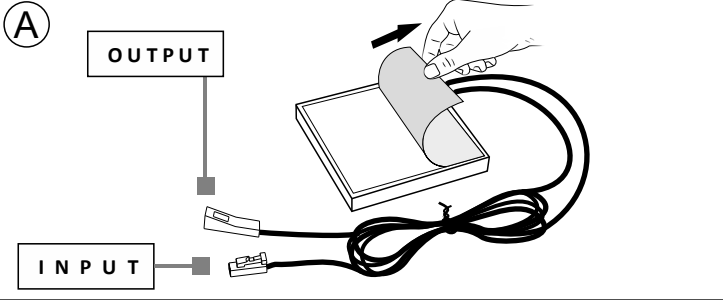


Montowanie LED



**LED SET 3 TAPE
(2x900+1300)
MODEL 3**

	4200K	ON OFF				
	1830 lm	15 000	30 000h	<1s	L=900 L=1300	
A	kWh/1000h	INPUT: 100-240V~50/60Hz		OUTPUT: 12VDC		
	15,5	LED : U _{IN} :12VDC I _{IN} :1,2A P _{IN} :14,1W				

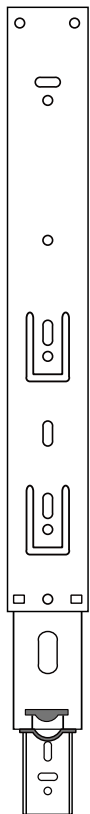


MONTAŻ/DEMONTAŻ PROWADNIC

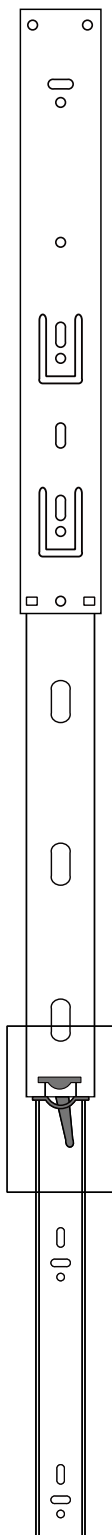
1



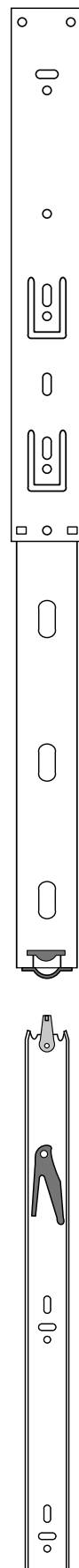
2



3



4



MONTAŻ KĄTOWNIKA

