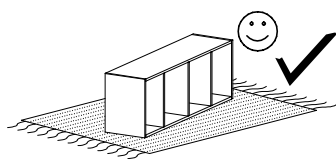


INDIE 24



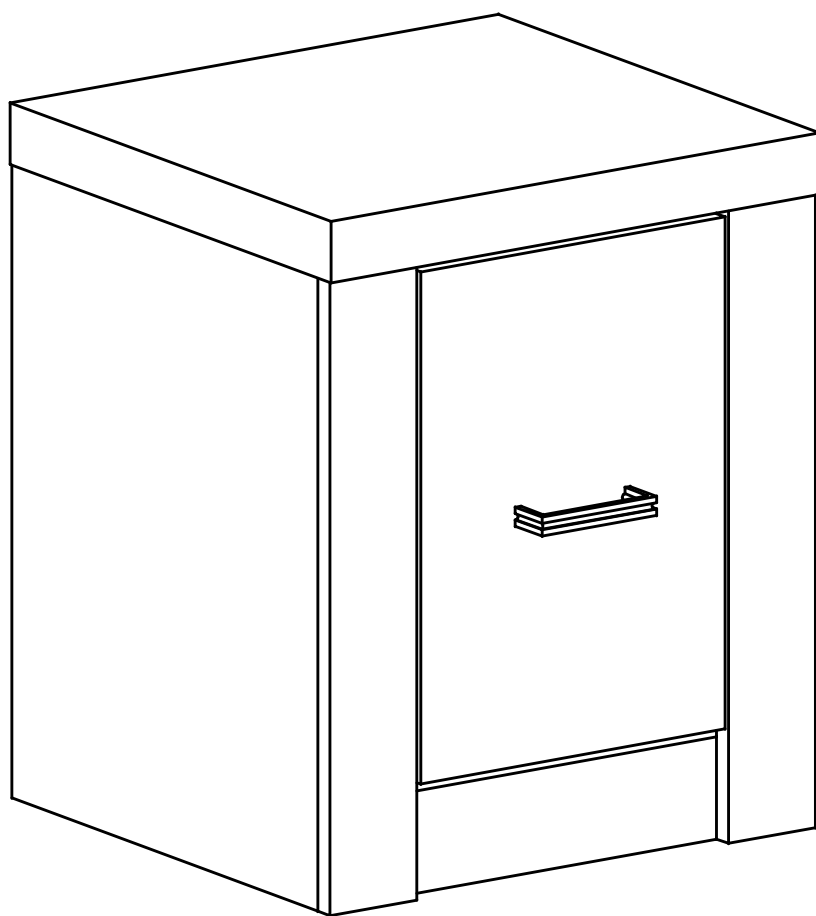
Narzędzia potrzebne do montażu



UWAGA !!!

MONTOWANIE USZKODZONYCH
ELEMENTÓW POWODUJE UTRATĘ
GWARANCJI

Nr	D[mm]	S[mm]	G[mm]	Ilość
1	415	403	16	1
2	415	80	16	1
3	495	403	16	1
4	495	403	16	1
5	495	80	16	1
6	495	80	16	1
7	415	380	16	1
8	422	450	48	1
9	400	280	16	1
10	440	455	2,5	1



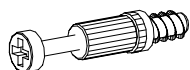
UWAGA !!!

Mebel zawiera
elementy drewniane

W przypadku reklamacji proszę podać numer pakowacza znajdujący się na kartonie.



S - 6 St.



K - 8 St.



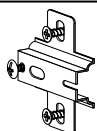
P - 4 St.



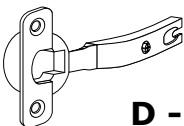
X1 - 8 St.



X2 - 4 St.



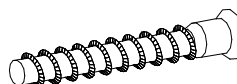
C - 2 St.



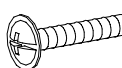
D - 2 St.



U - 1 St.



A - 4 St.



N - 2 St.
4x25 mm



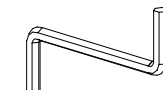
E - 20 St.



B - 16 St.



G - 4 St.
3,5x16 mm

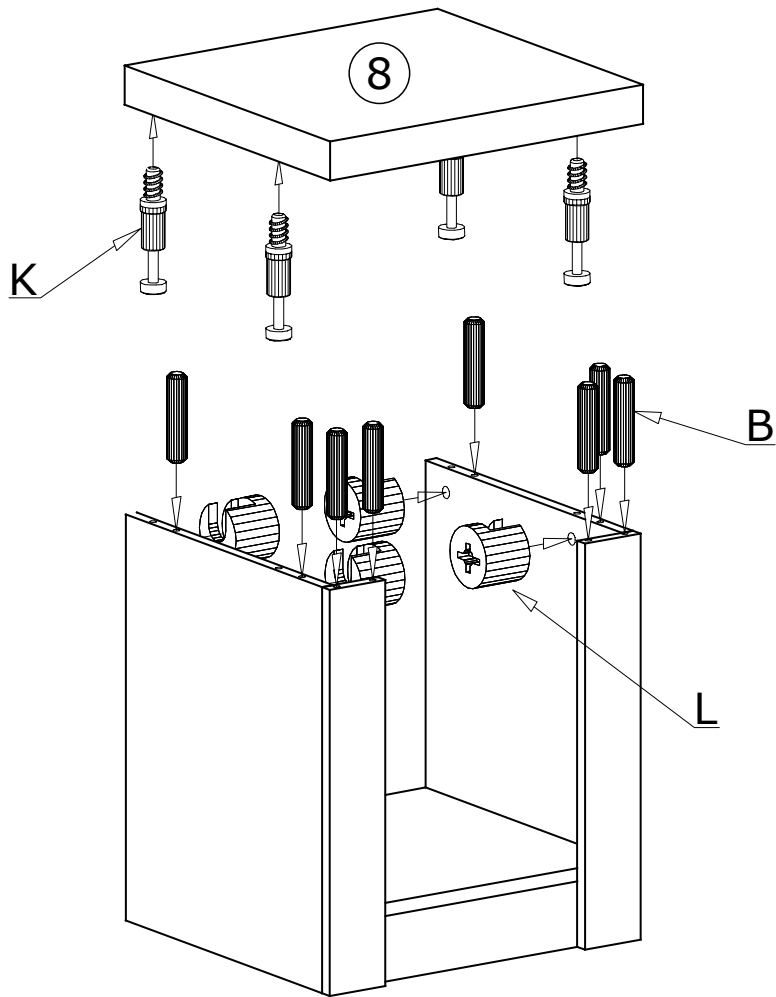


Z - 1 St.

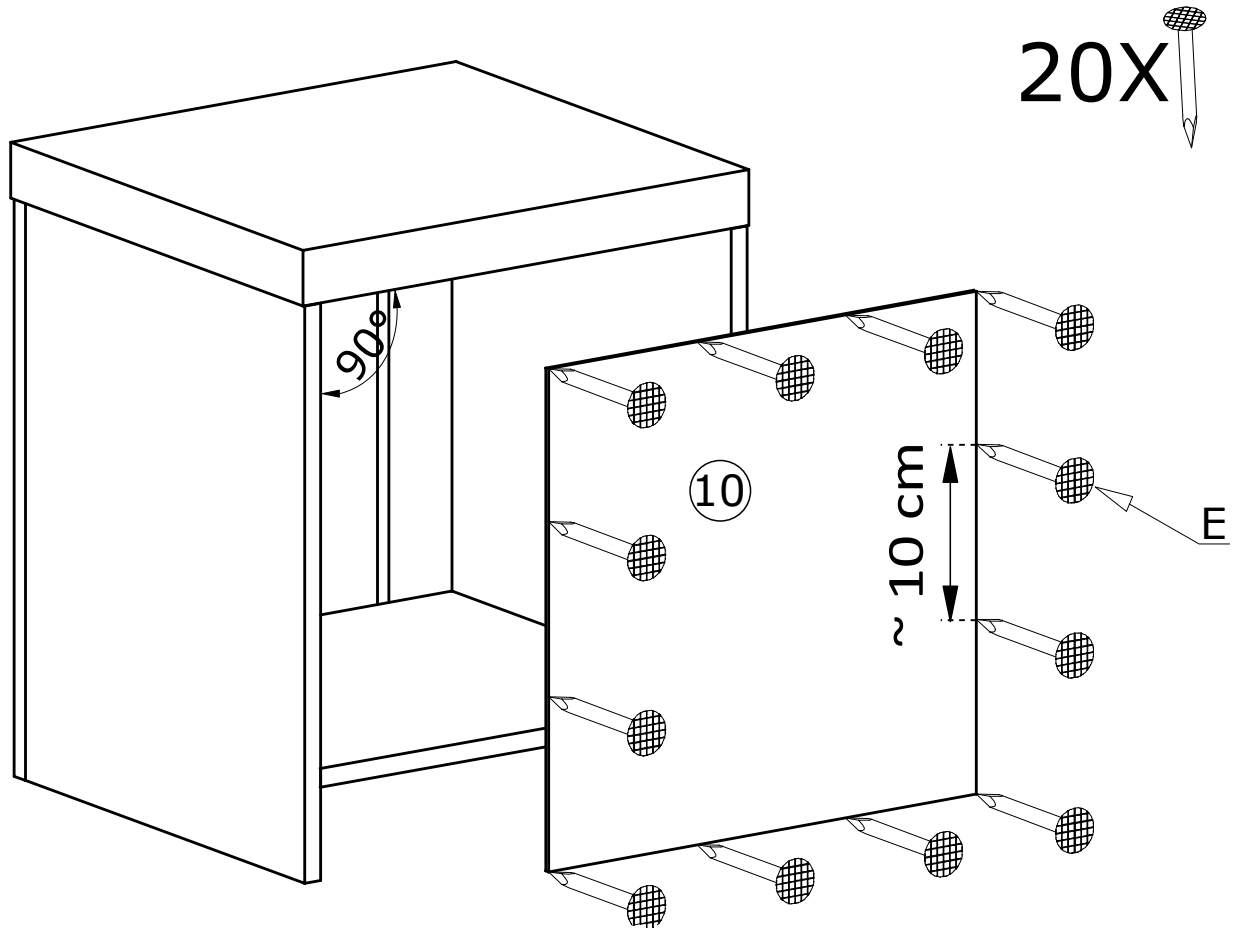


L - 8 St.

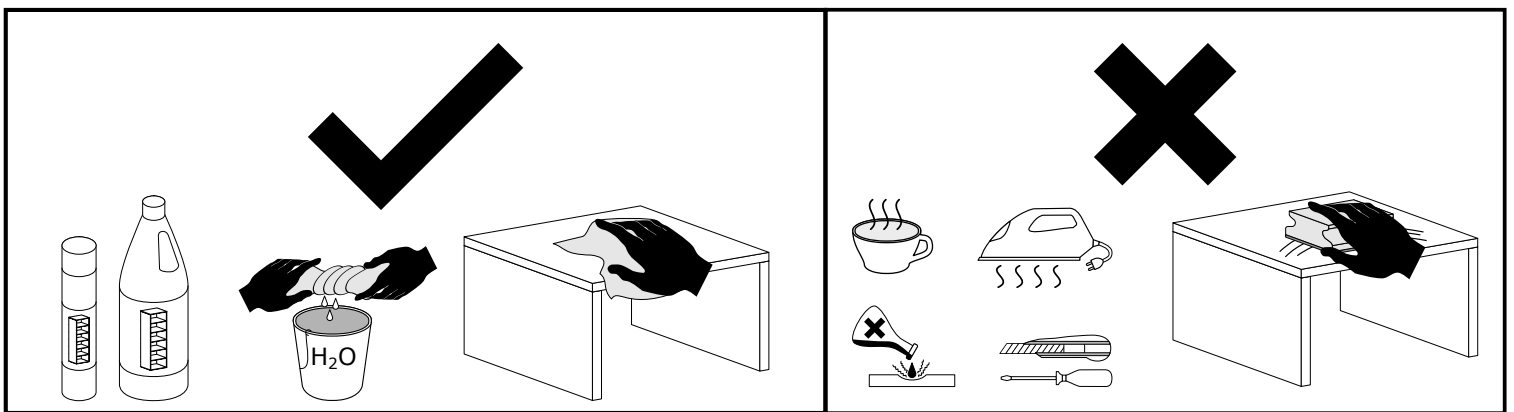
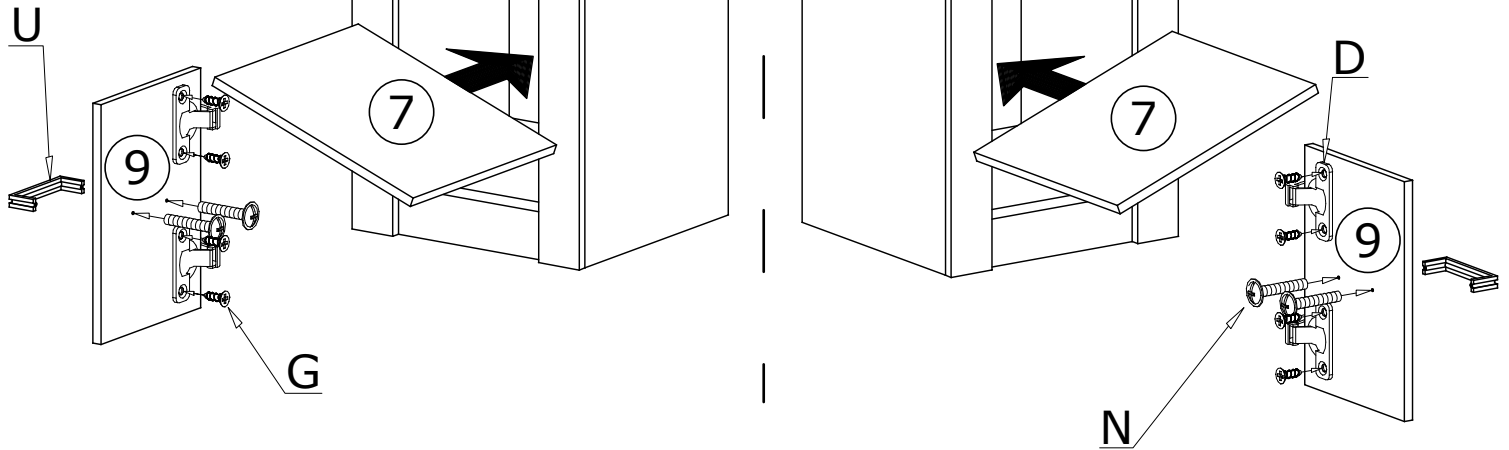
III



IV



V



Meble zawierają elementy drewniane, których barwa i układ słojów są uzależnione od wielu czynników, dlatego mogą występować różnice w fakturze i barwie co nie stanowi wady produktu i nie wpływa na jego jakość, trwałość i funkcjonalność.

Listwy drewniane mogą ujawniać niewielkie zmiany w kształcie i wymiarach wywołane specyficznymi warunkami eksploatacji takimi jak: wilgotność, różnice temperatur, etc.