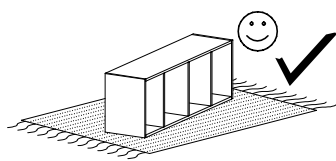


INDIE 13



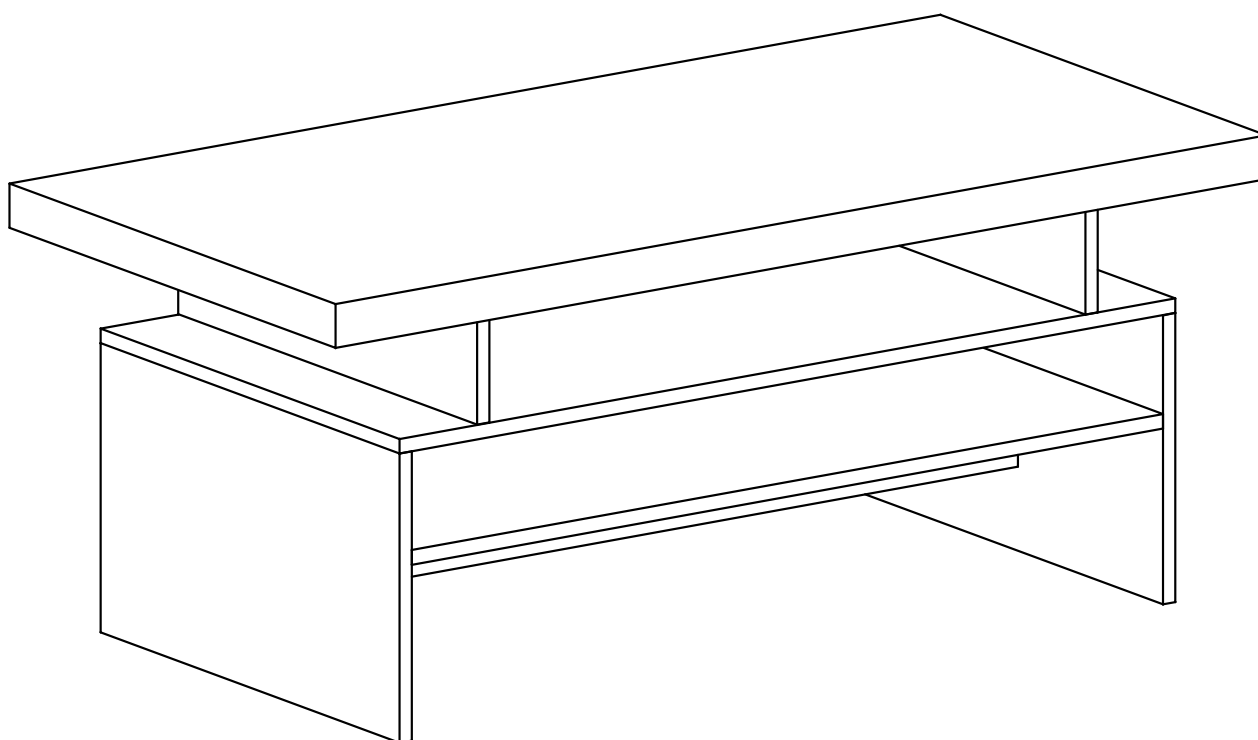
Narzędzia potrzebne do montażu



UWAGA !!!

MONTOWANIE USZKODZONYCH
ELEMENTÓW POWODUJE UTRATĘ
GWARANCJI

Nr	D[mm]	S[mm]	G[mm]	Ilość
1	1197	600	48	1
2	400	150	16	2
3	1000	400	16	1
4	384	400	16	2
5	968	400	16	1
6	968	120	16	1



W przypadku reklamacji proszę podać numer pakowacza znajdujący się na kartonie.



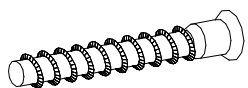
S - 4 St.



X1 - 8 St.



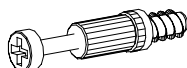
X2 - 12 St.



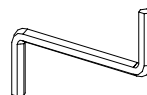
A - 12 St.



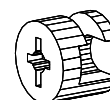
B - 12 St.



K - 8 St.

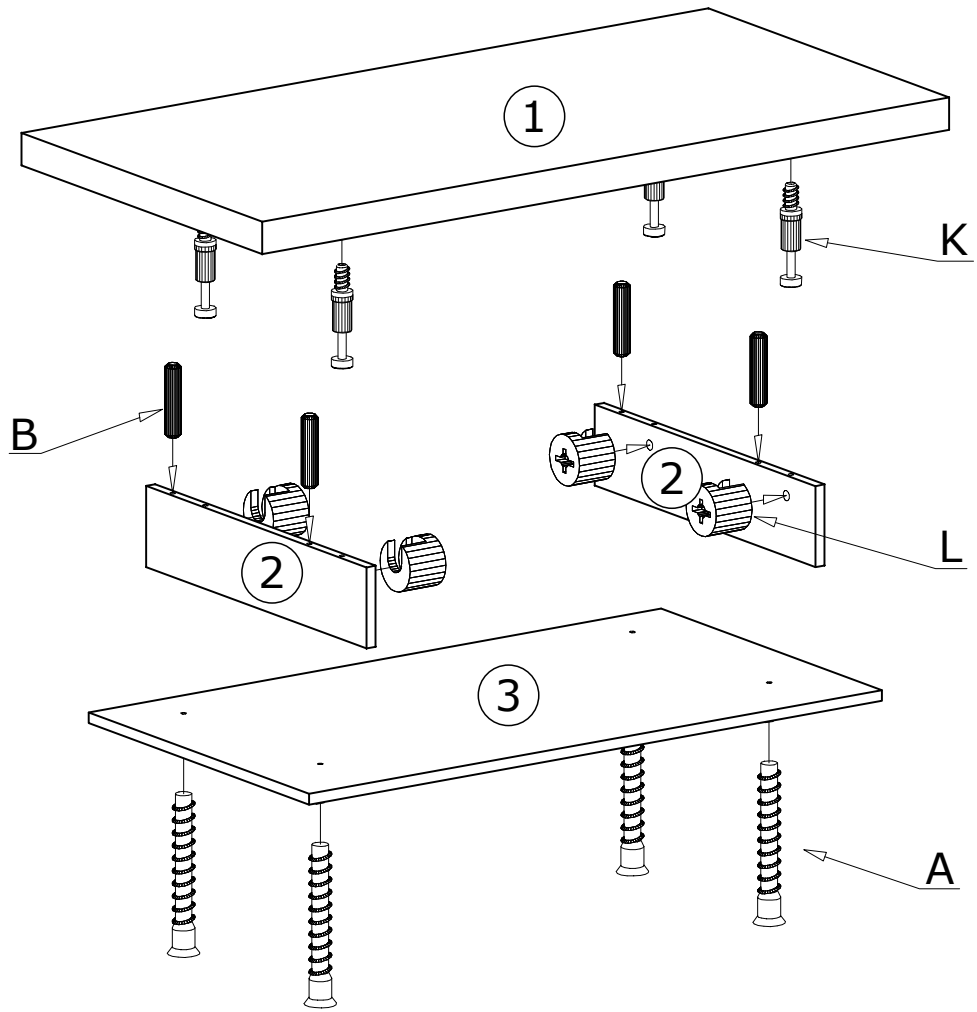


Z - 1 St.

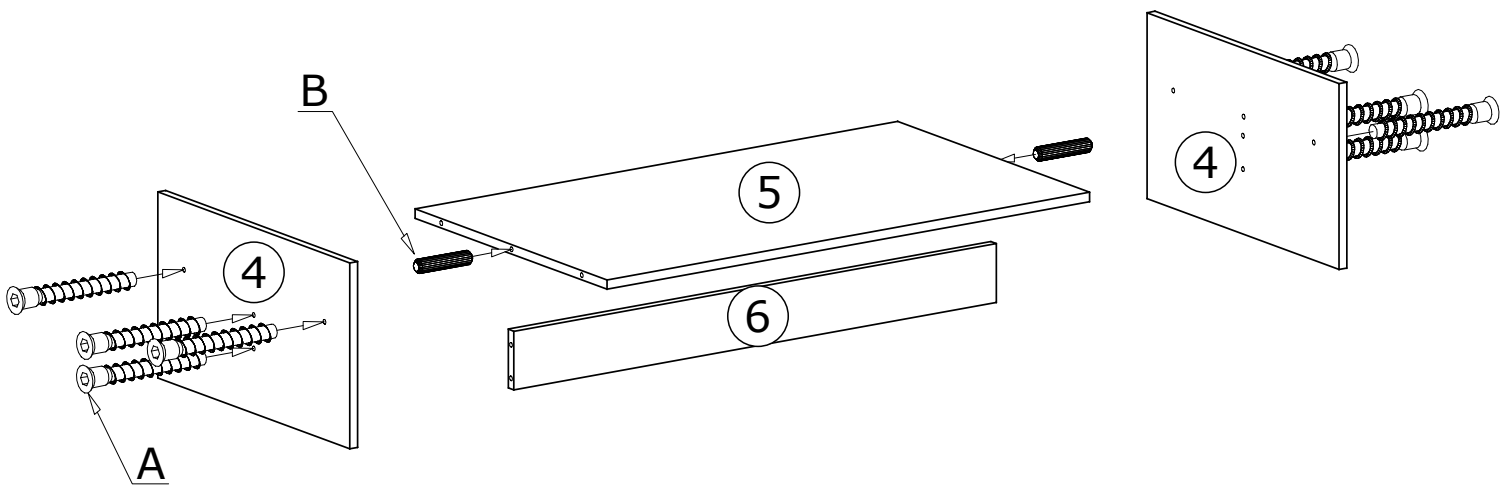


L - 8 St.

I



II



III

