

INDIE 08



Narzędzia potrzebne do montażu

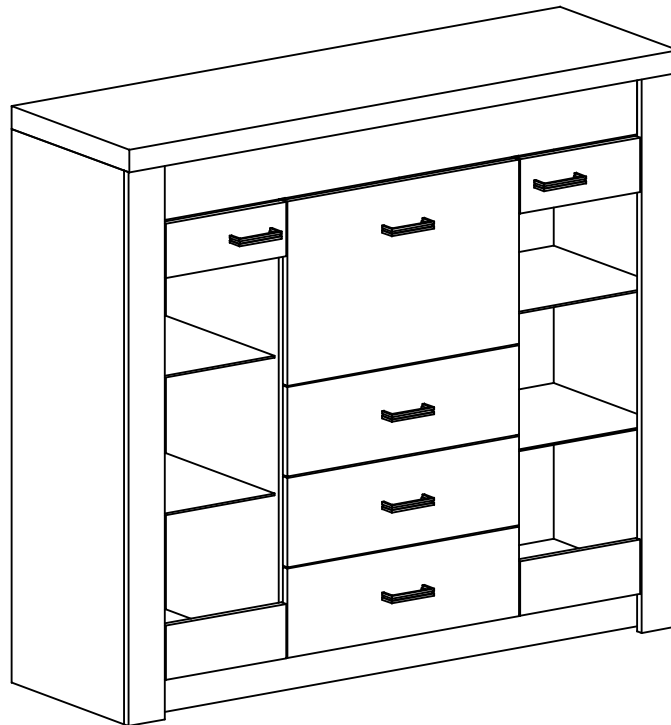


UWAGA !!!

MONTOWANIE USZKODZONYCH
ELEMENTÓW POWODUJE UTRATĘ
GWARANCJI

UWAGA !!!

Mebel zawiera
elementy drewniane



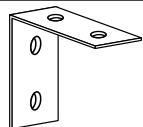
Nr	D[mm]	S[mm]	G[mm]	Ilość
1	617	403	16	1
2	1068	403	16	1
3	1068	403	16	1
4	1337	403	16	1
5	1337	80	16	1
6	1337	123	16	1
7	1163	403	16	1
8	1163	403	16	1
9	1163	80	16	1
10	1163	80	16	1
11	1370	422	48	1
12	635	190	16	3
13	350	150	16	3
14	350	150	16	3
15	560	150	16	3
16	590	355	2,5	3
17	1127	363	2,5	2
18	1127	632	2,5	1
19	635	375	16	1
20	280	120	16	1
21	280	120	16	1
22	772	276	4	2
23	280	120	16	1
24	280	120	16	1
25	350	342	4	2



X2 - 9 St.

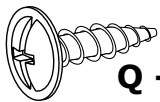


X1 - 24 St.



I - 1 St.

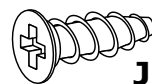
W przypadku reklamacji proszę podać numer pakowacza znajdujący się na kartonie.



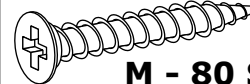
Q - 2 St.
3,5x16 mm



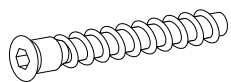
W - 8 St.



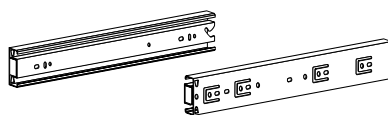
J - 24 St.
5x13 mm



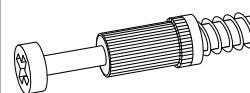
M - 80 St.
3x30 mm



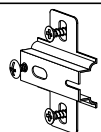
A - 9 St.



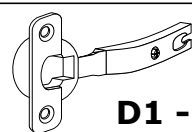
T - 3 Kpl.



K - 24 St.



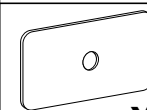
C - 6 St.



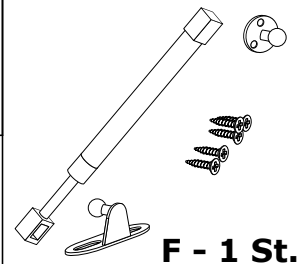
D1 - 4 St.



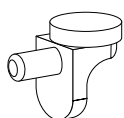
R - 12 St.



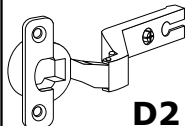
Y - 16 St.



F - 1 St.



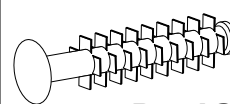
S - 16 St.



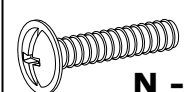
D2 - 2 St.



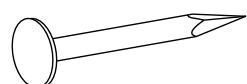
U - 6 St.



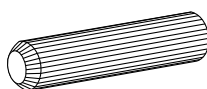
P - 12 St.



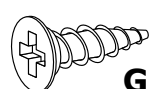
N - 12 St.
4x22 mm



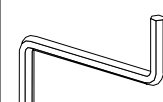
E - 90 St.



B - 40 St.



G - 40 St.
3,5x16 mm

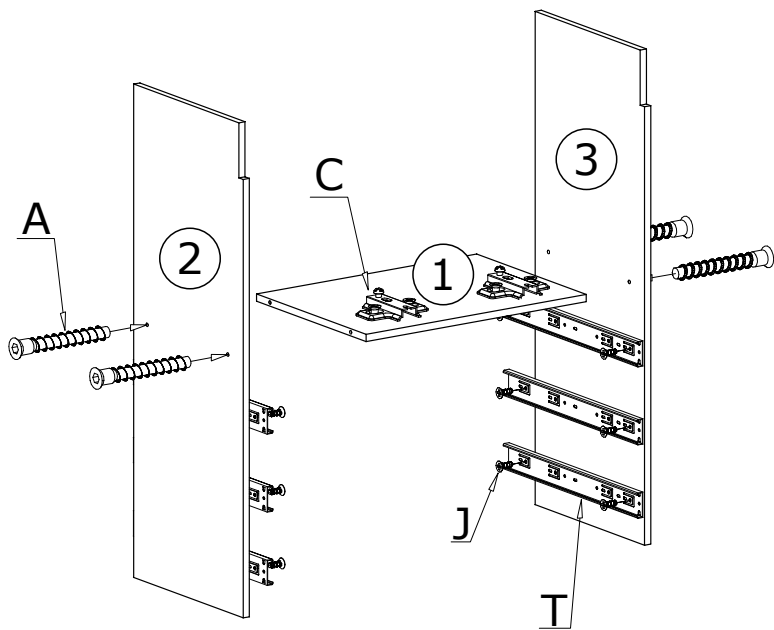


Z - 1 St.

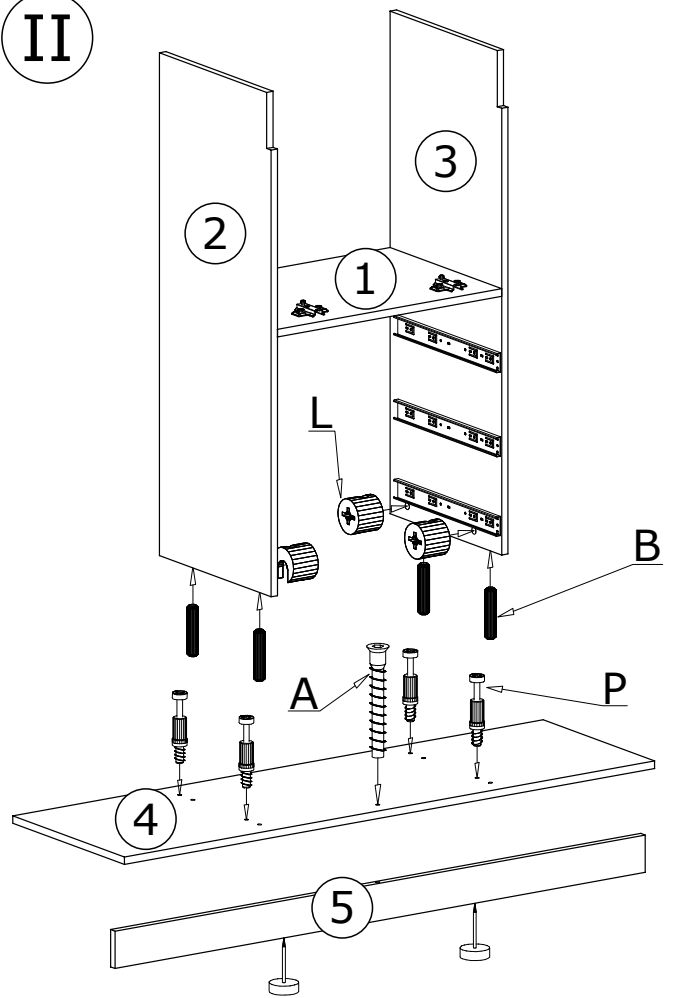


L - 24 St.

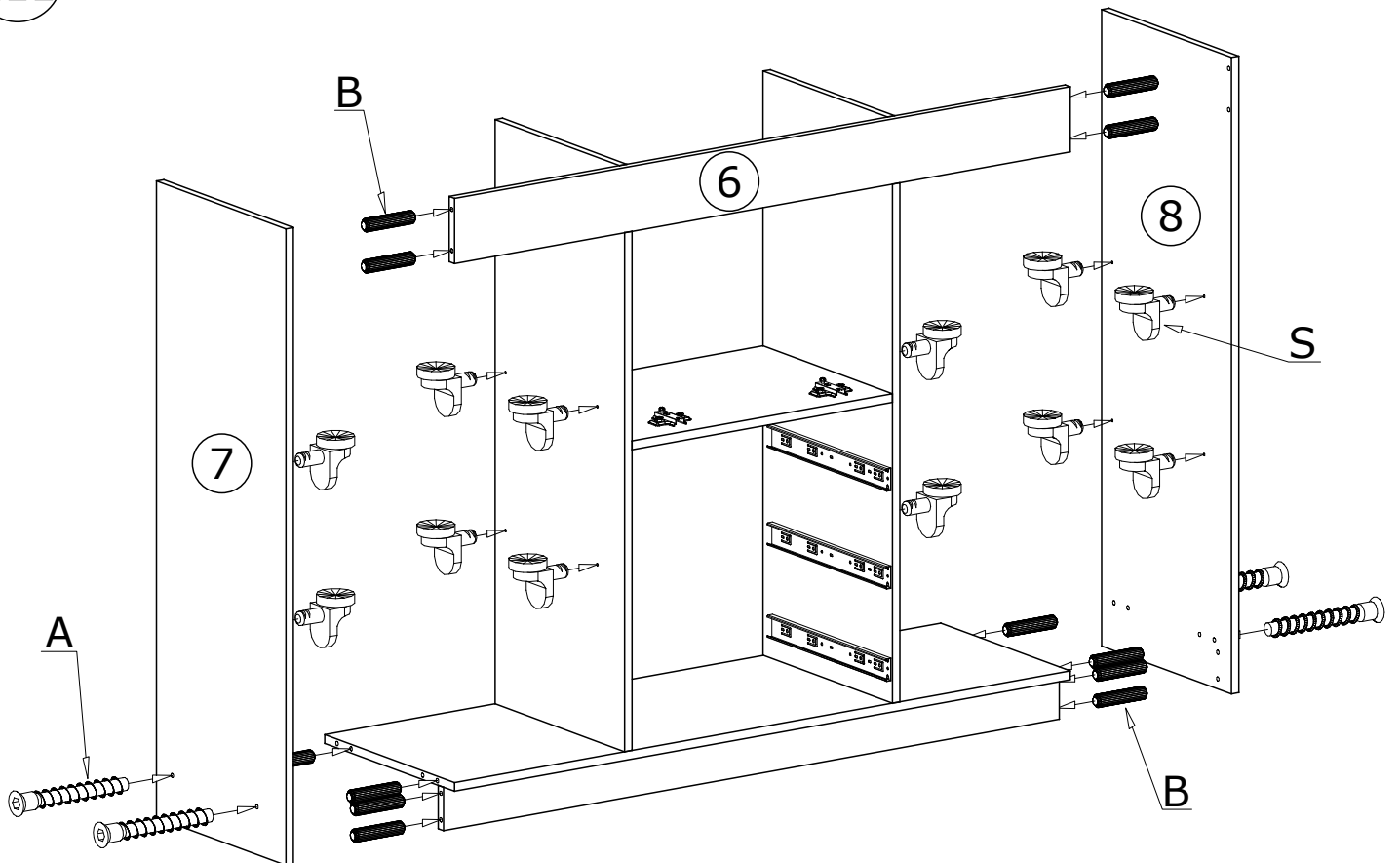
I



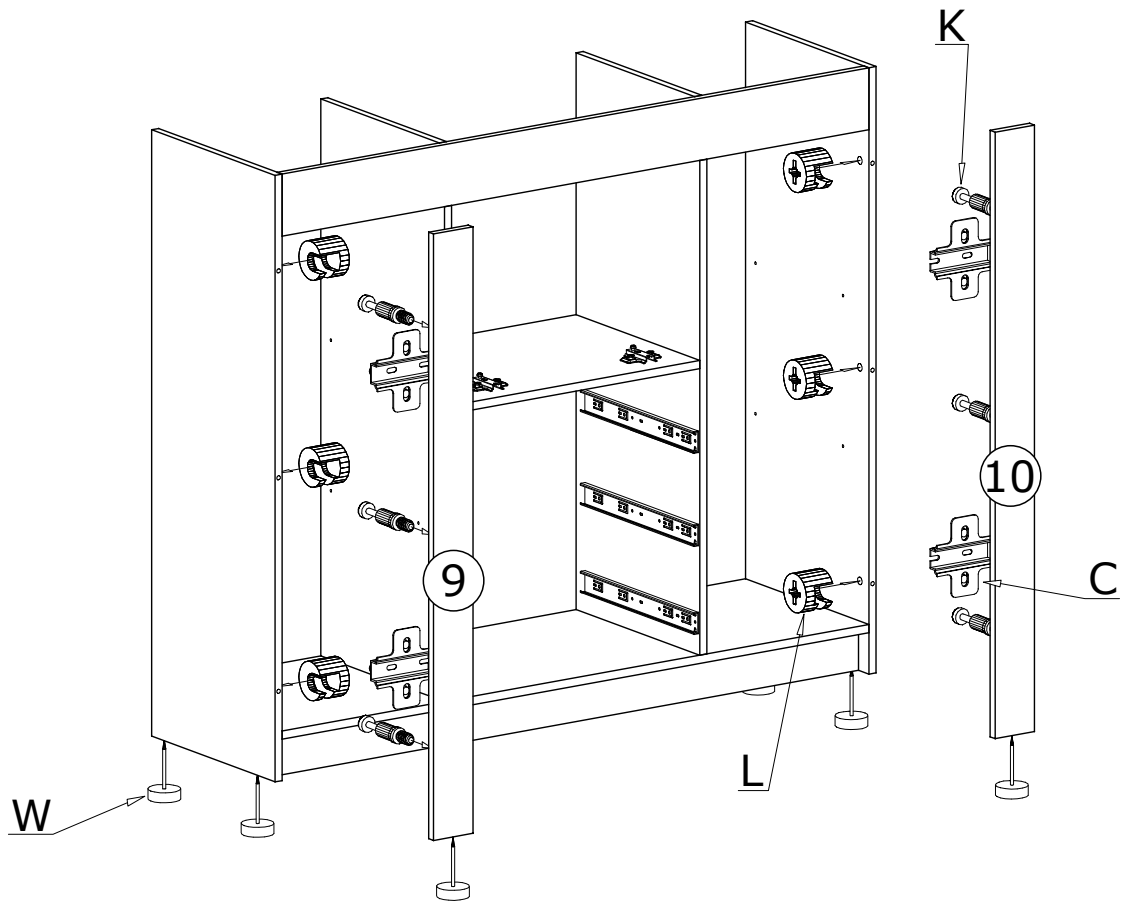
II



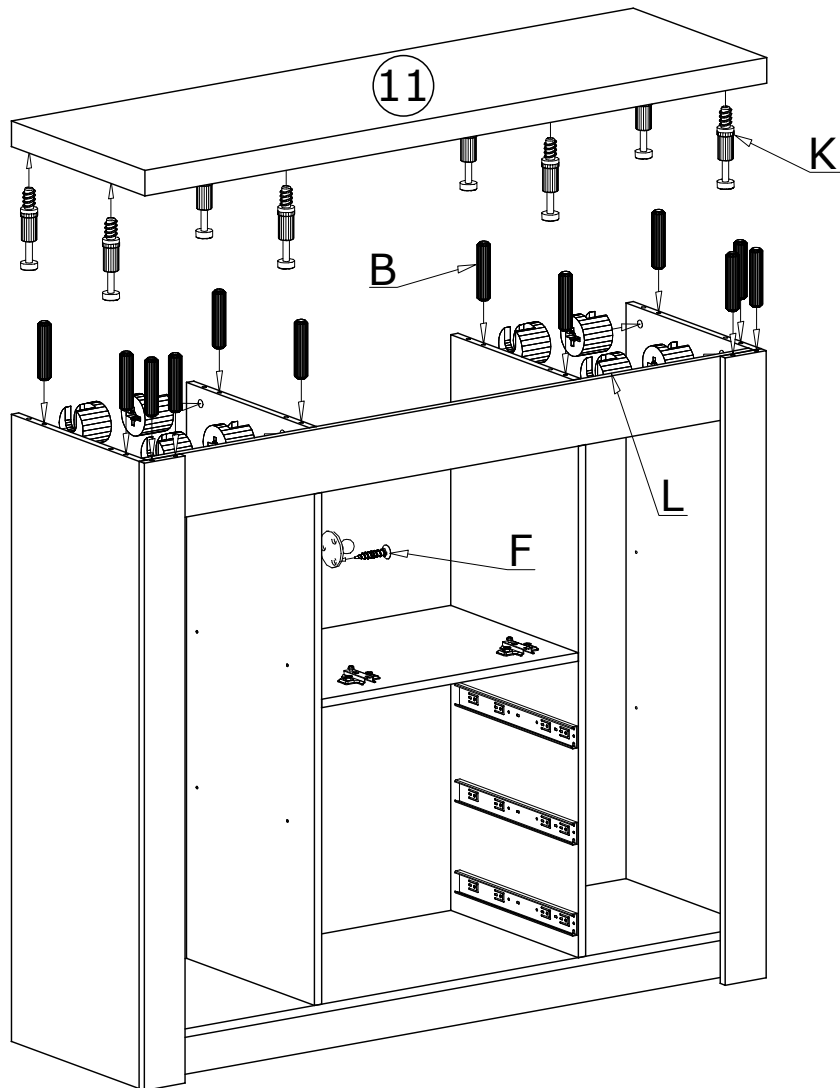
III



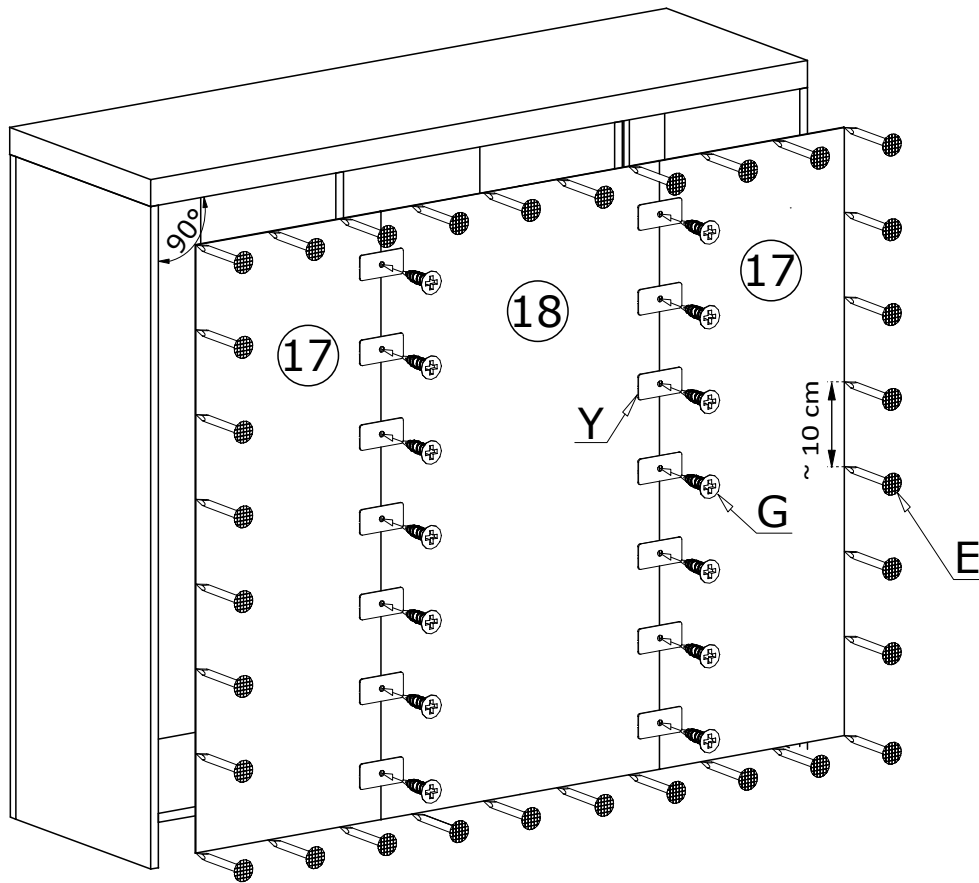
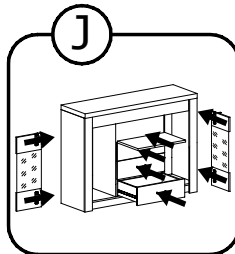
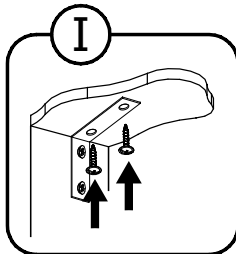
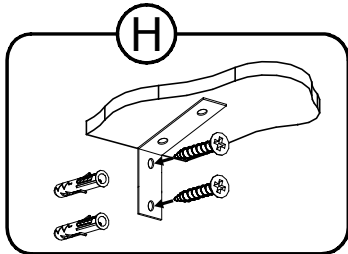
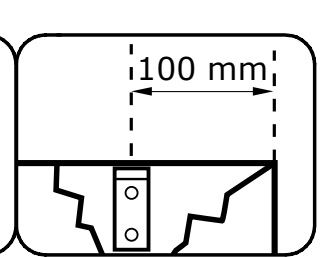
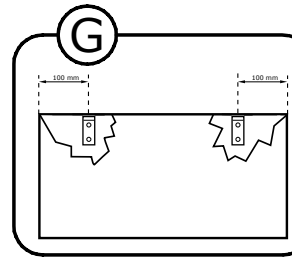
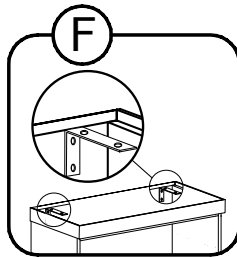
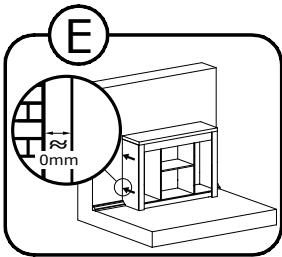
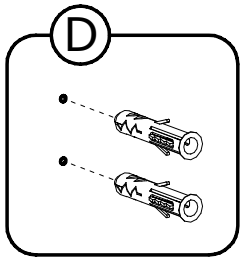
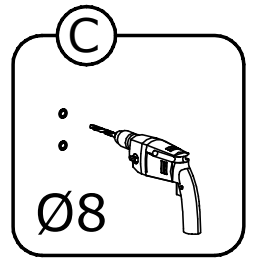
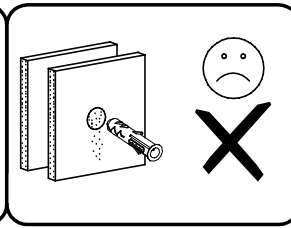
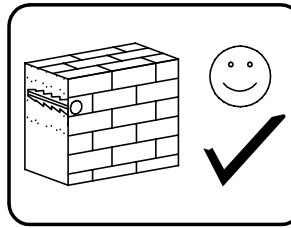
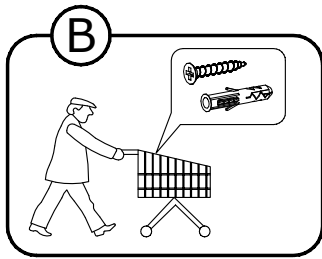
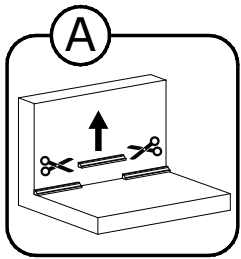

IV



V



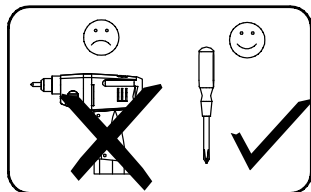
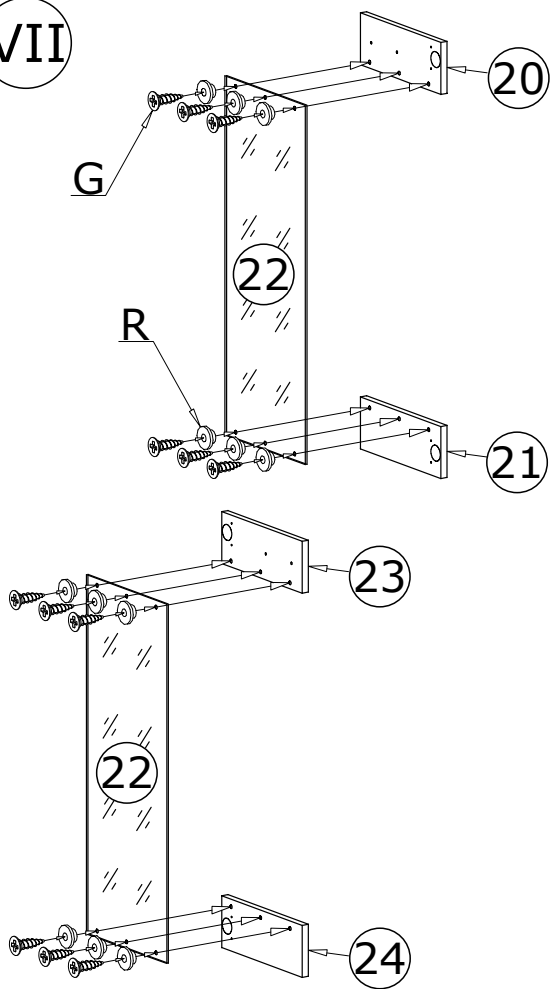
VI

90X 

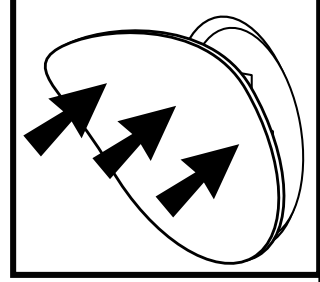
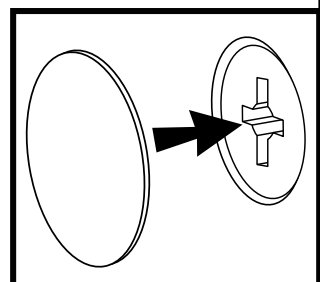
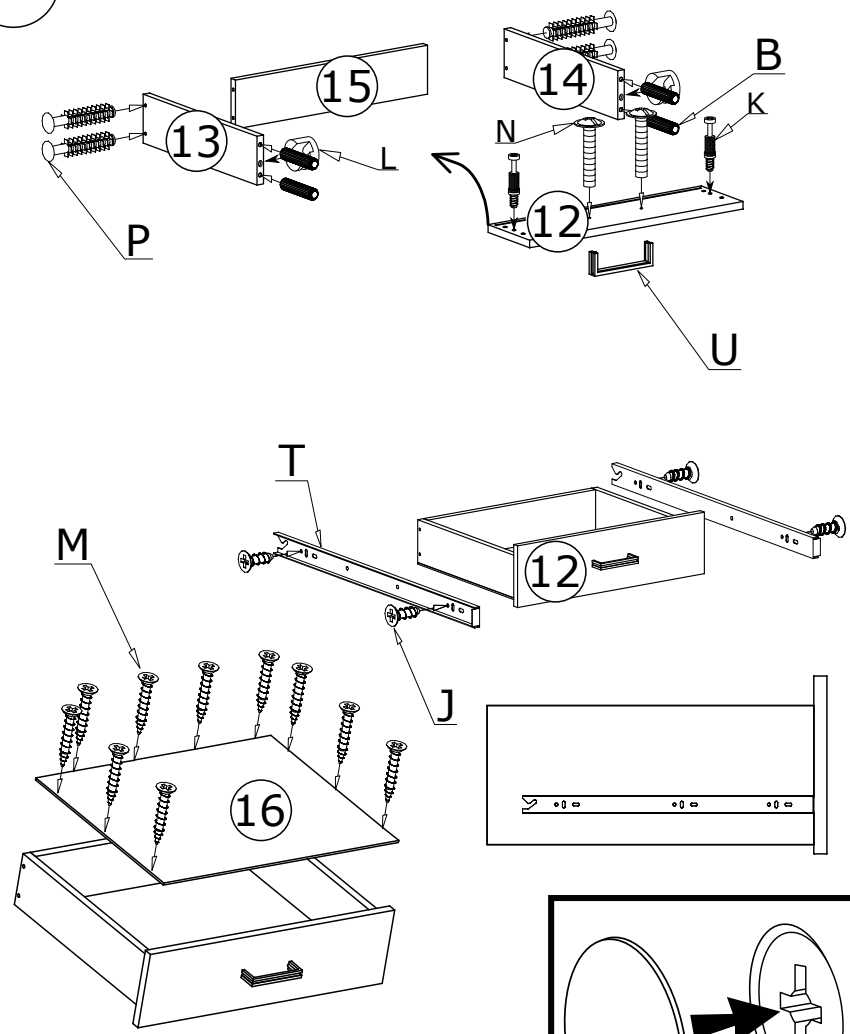
Meble zawierają elementy drewniane, których barwa i układ słoju są uzależnione od wielu czynników, dlatego mogą występować różnice w fakturze i barwie co nie stanowi wady produktu i nie wpływa na jego jakość, trwałość i funkcjonalność.

Listwy drewniane mogą ujawniać niewielkie zmiany w kształcie i wymiarach wywołane specyficznymi warunkami eksploatacji takimi jak: wilgotność, różnice temperatur, etc.

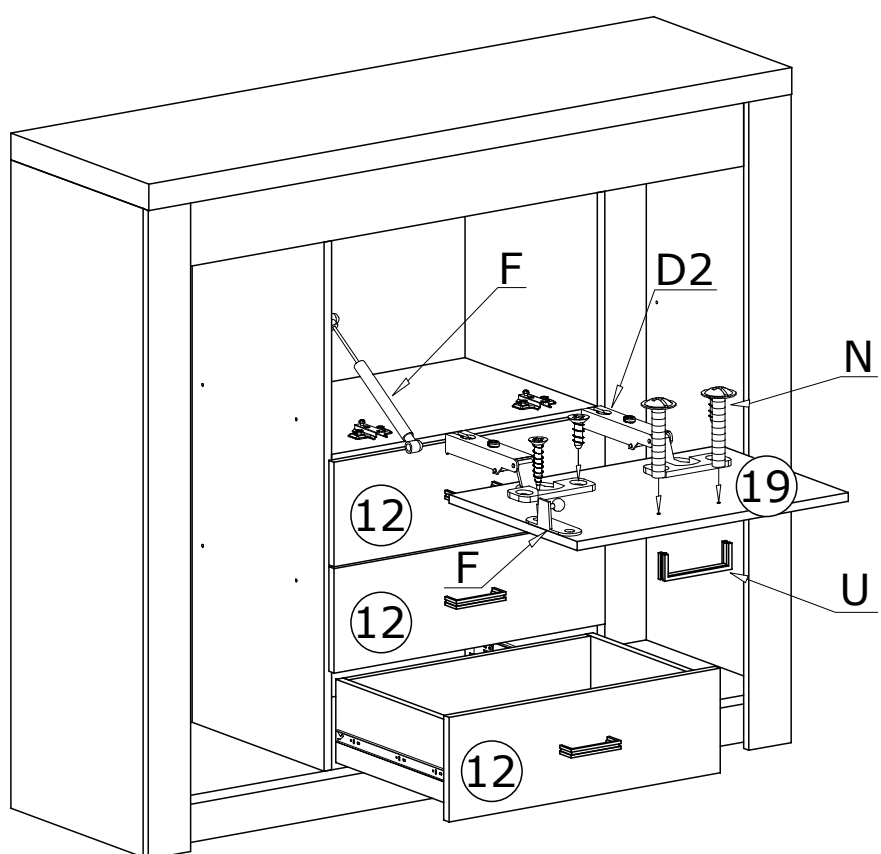
VII



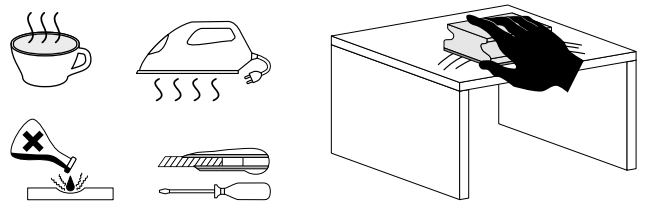
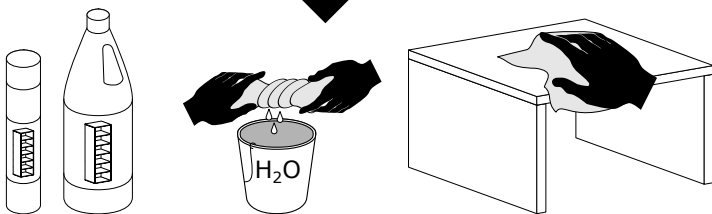
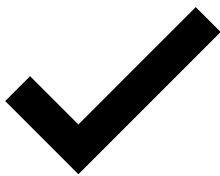
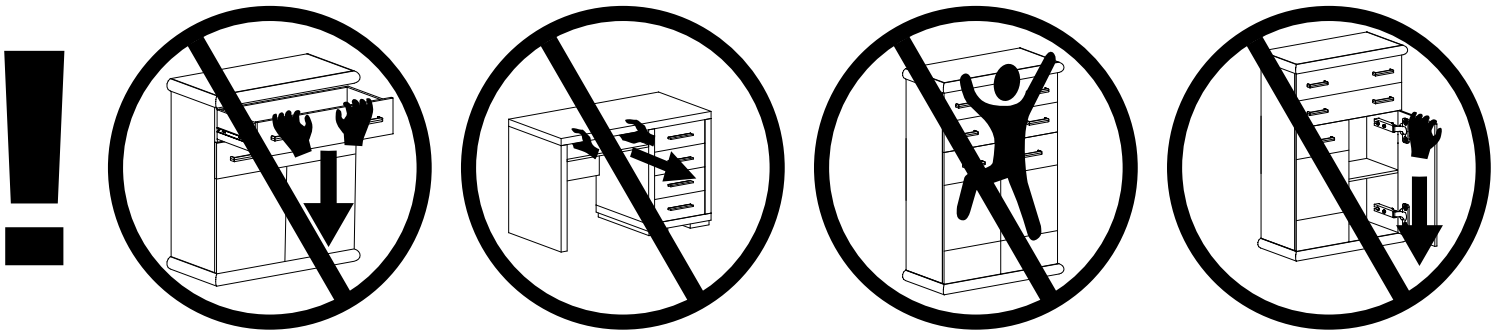
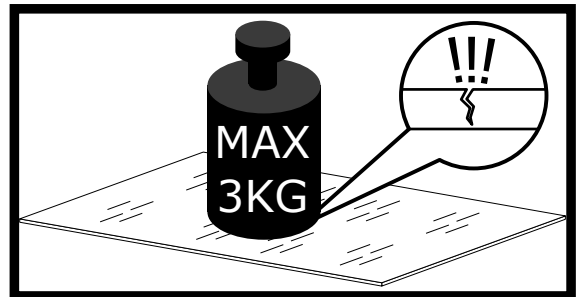
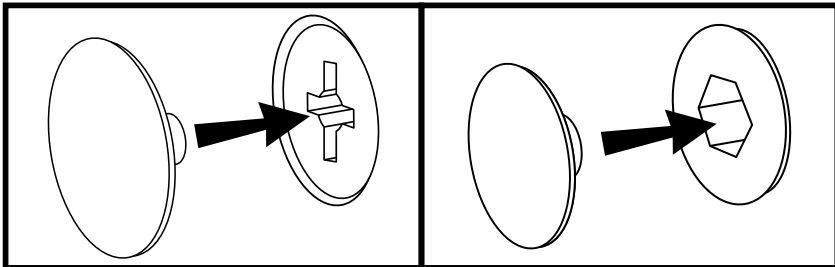
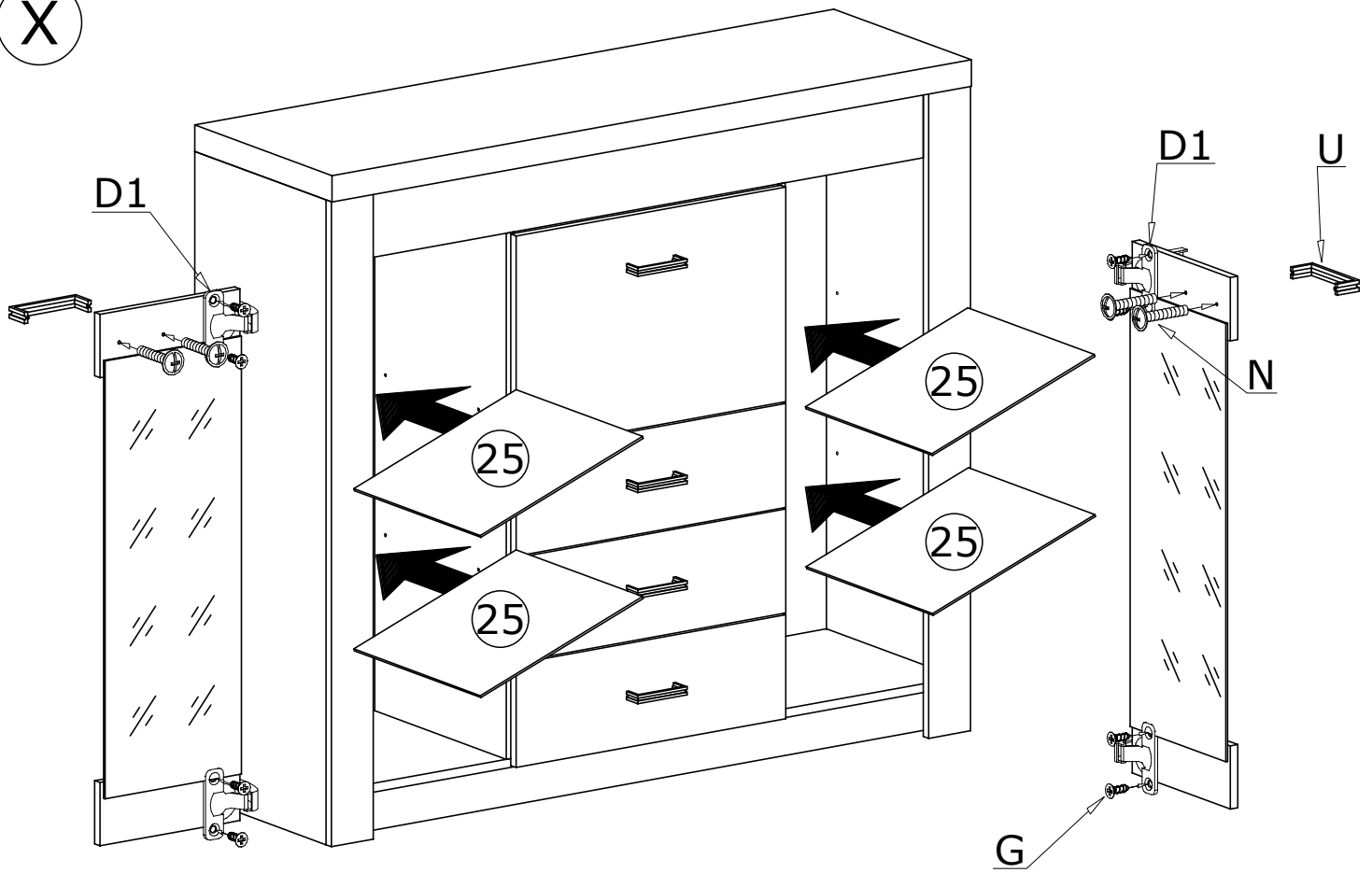
VIII



IX



X



MONTAŻ/DEMONTAŻ PROWADNIC

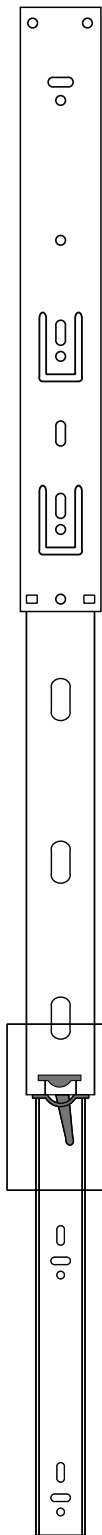
1



2



3



4

