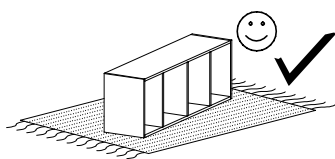


INDIE 07

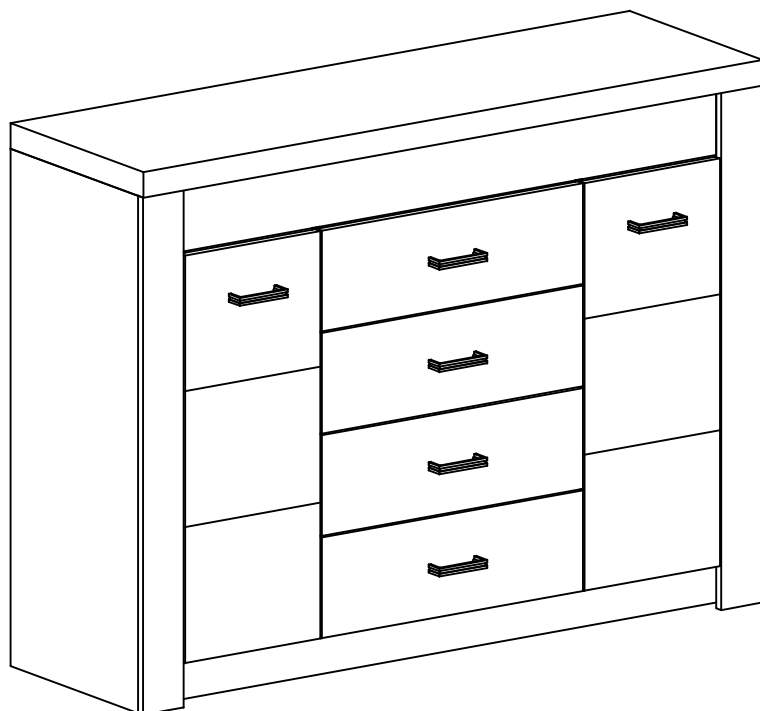


Narzędzia potrzebne do montażu



UWAGA !!!

MONTOWANIE USZKODZONYCH
ELEMENTÓW POWODUJE UTRATĘ
GWARANCJI

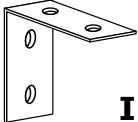
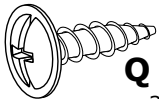


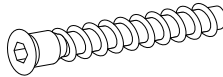
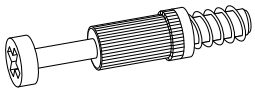
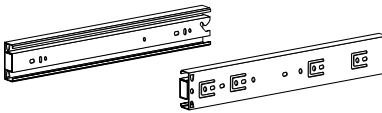
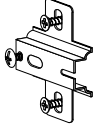
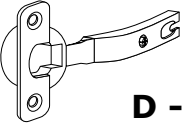

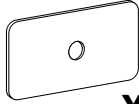
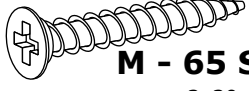
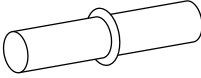
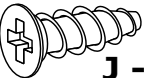
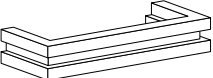



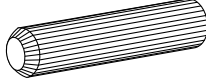
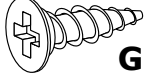
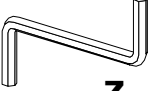



Nr	D[mm]	S[mm]	G[mm]	Ilość
1	1370	422	48	1
2	885	403	16	1
3	885	403	16	1
4	1337	403	16	1
5	1337	80	16	1
6	1337	123	16	1
7	983	403	16	1
8	983	403	16	1
9	983	80	16	1
10	983	80	16	1
11	380	340	16	2
12	635	190	16	4
13	350	150	16	4
14	350	150	16	4
15	560	150	16	4
16	590	355	2,5	4
17	947	363	2,5	2
18	947	632	2,5	1
19	772	280	16	1
20	772	280	16	1

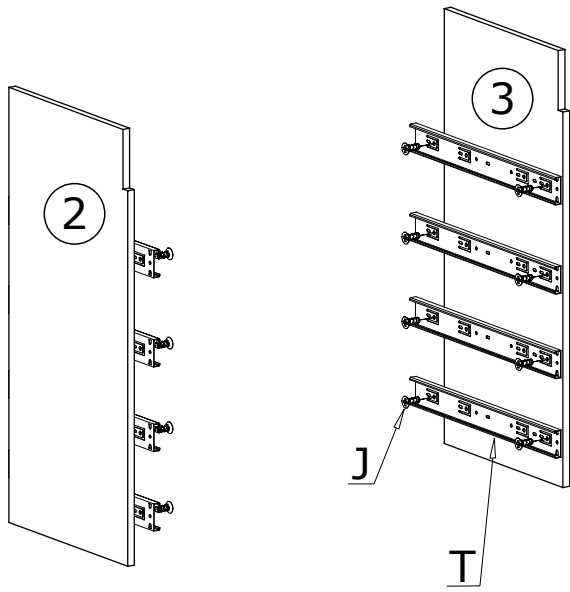
UWAGA !!!

Mebel zawiera
elementy drewniane

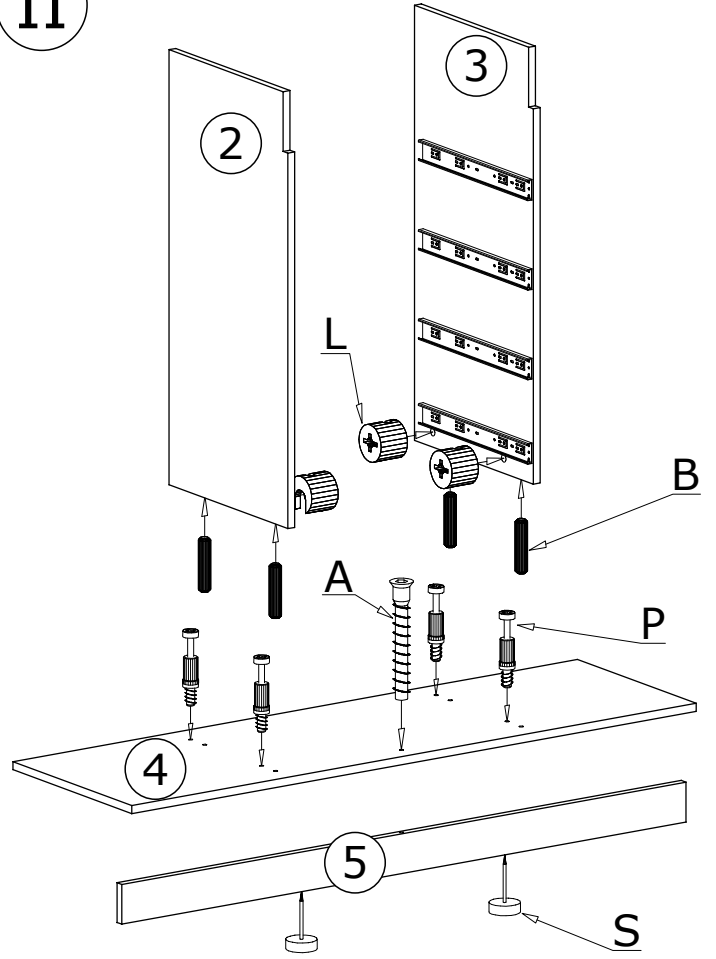
W przypadku reklamacji proszę podać numer pakowacza znajdujący się na kartonie.

 I - 1 St.	 Q - 2 St. 3,5x16 mm	 X1 - 26 St.	 X2 - 5 St.	
 A - 5 St.	 K - 26 St.	 T - 4 Kpl.		
 C - 4 St.	 D - 4 St.	 S - 8 St.	 Y - 16 St.	 M - 65 St. 3x30 mm
 F - 8 St.	 J - 32 St. 5x13 mm	 U - 6 St.	 P - 16 St.	 N - 12 St. 4x22 mm
 E - 80 St.	 B - 44 St.	 G - 24 St. 3,5x16 mm	 Z - 1 St.	 L - 26 St.

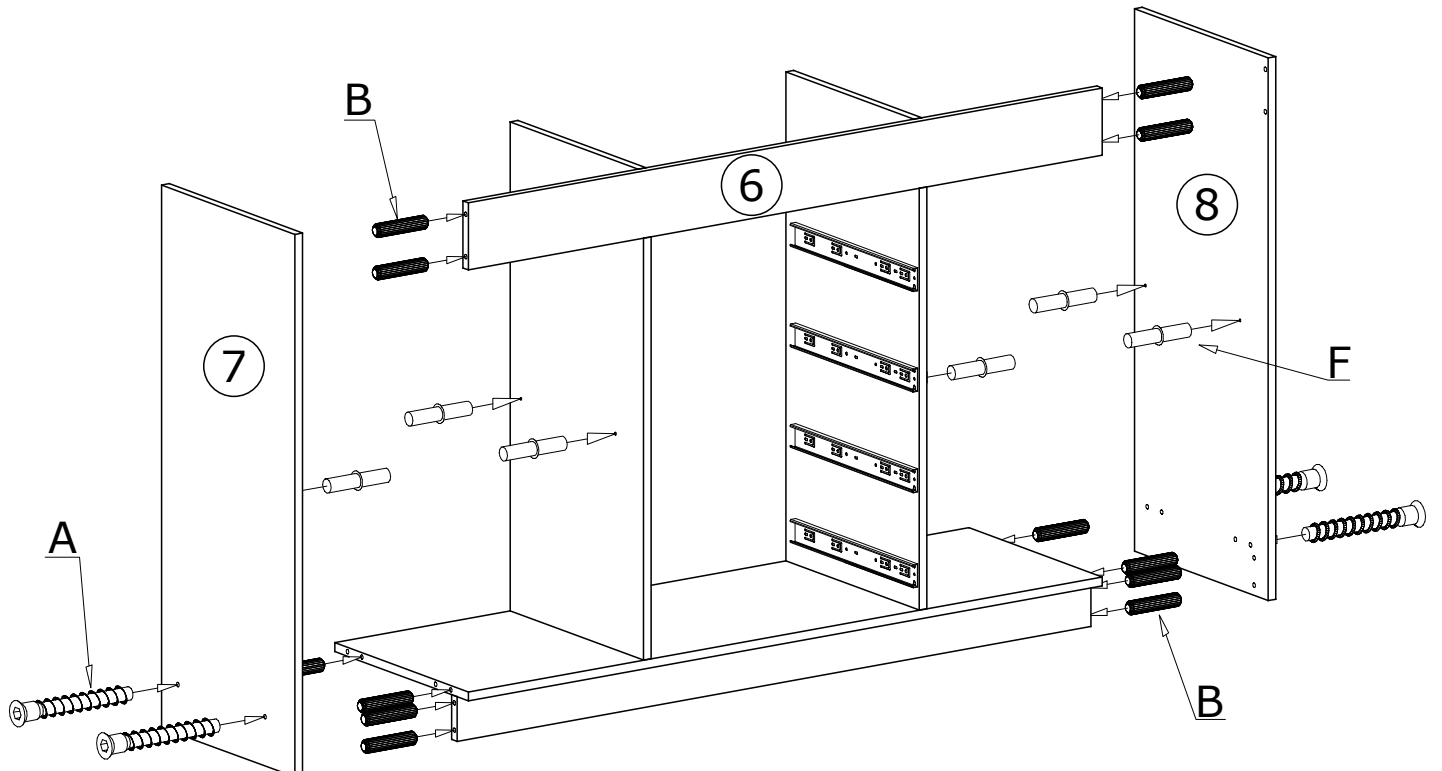
I



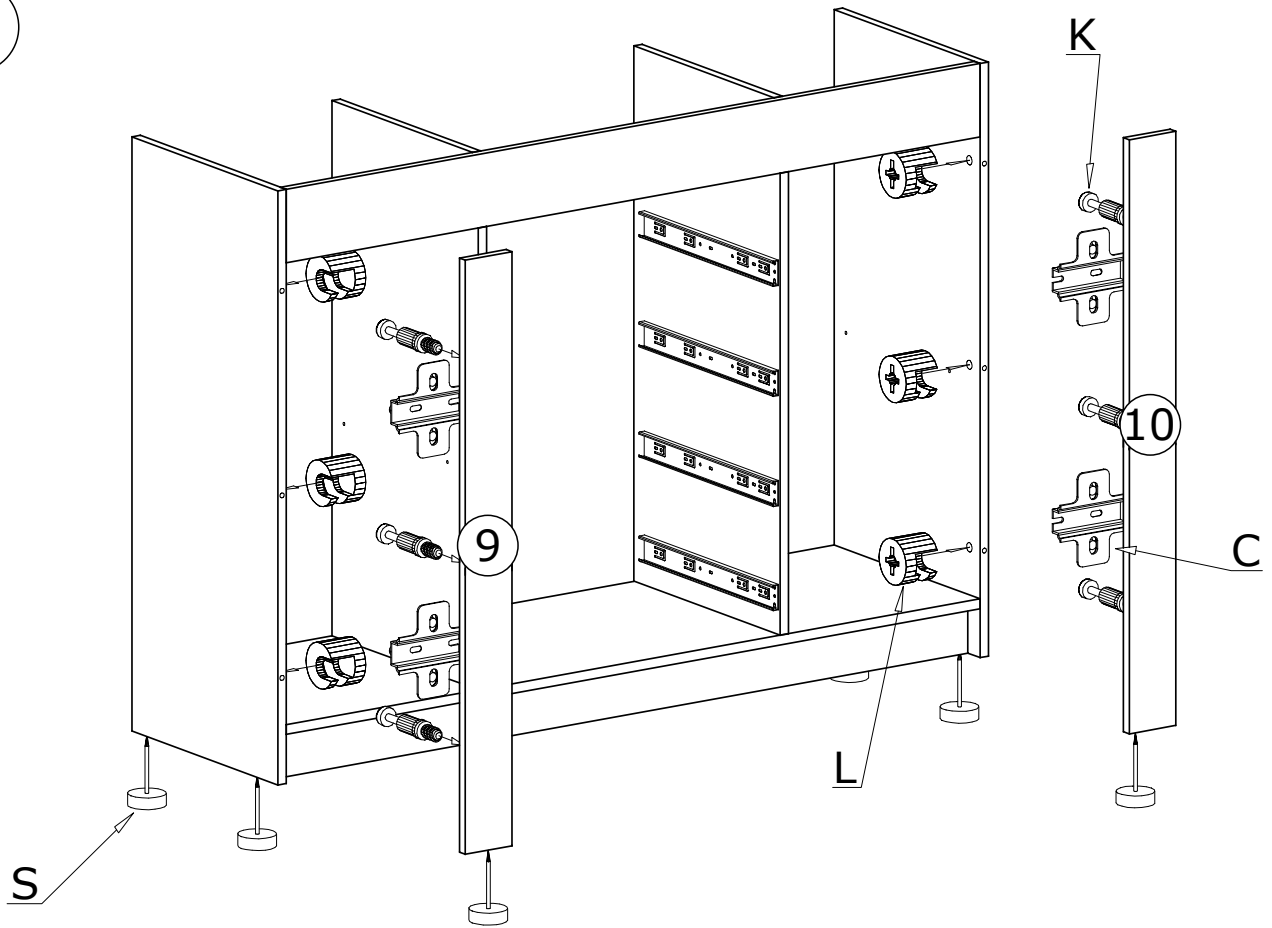
II



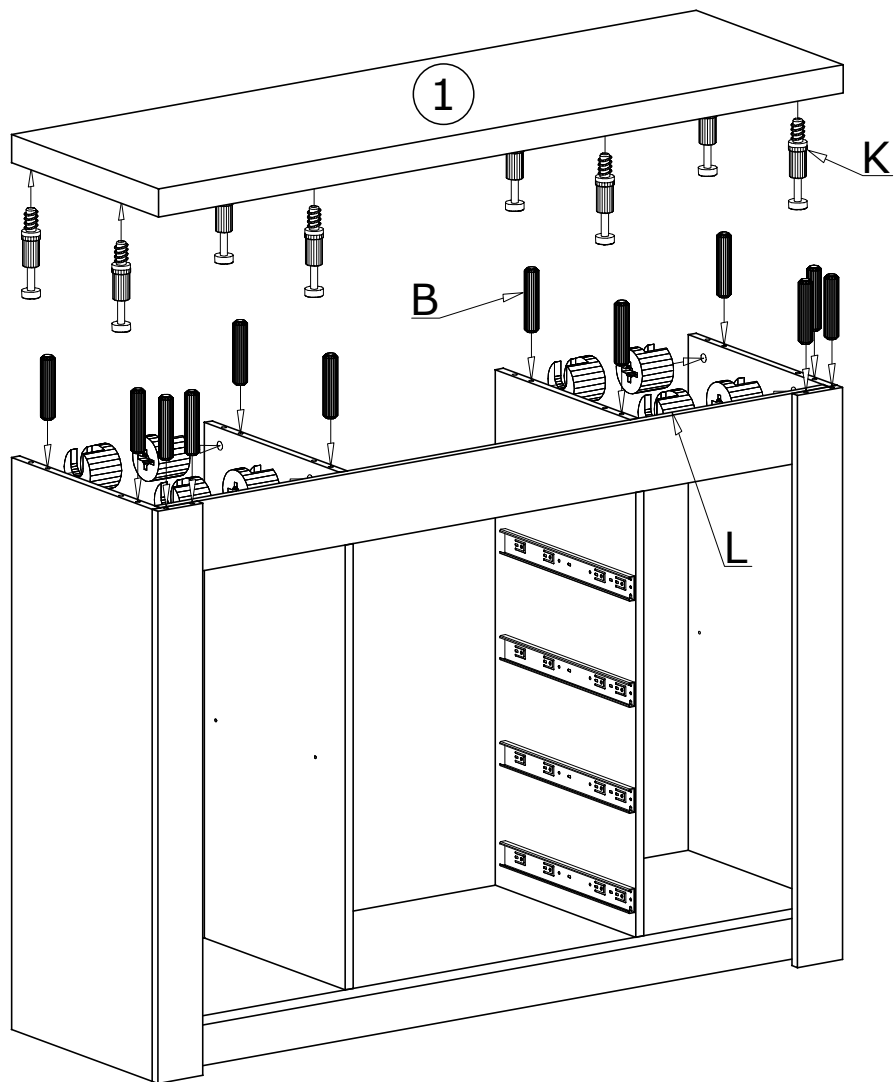
III



V

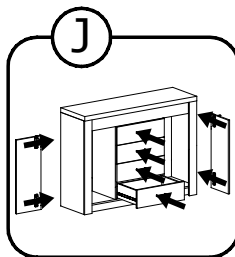
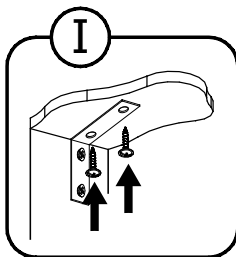
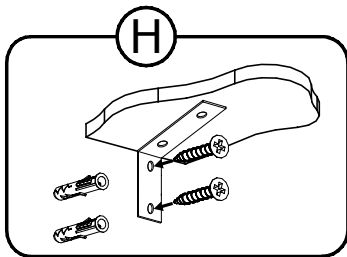
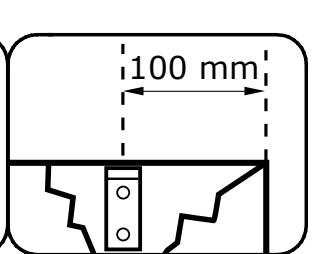
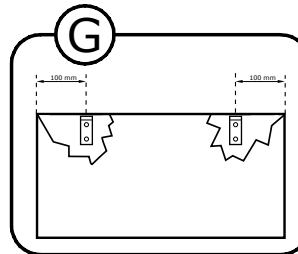
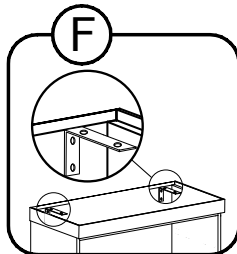
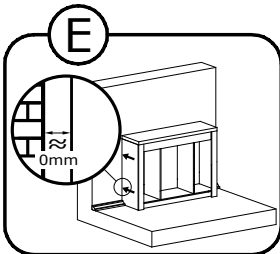
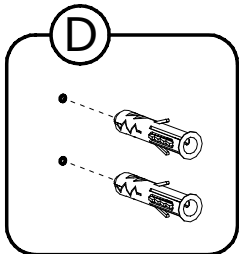
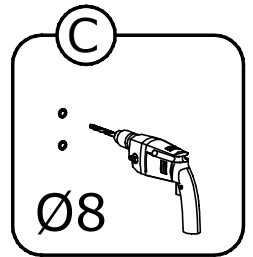
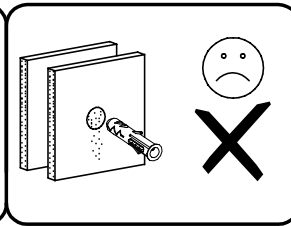
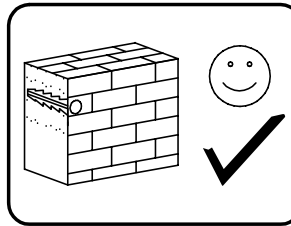
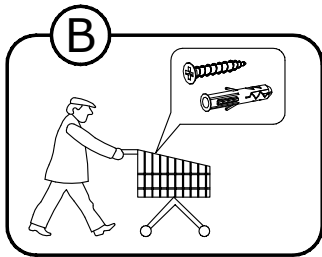
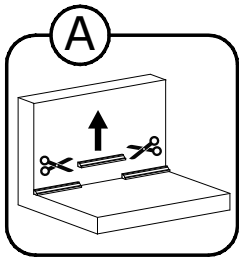
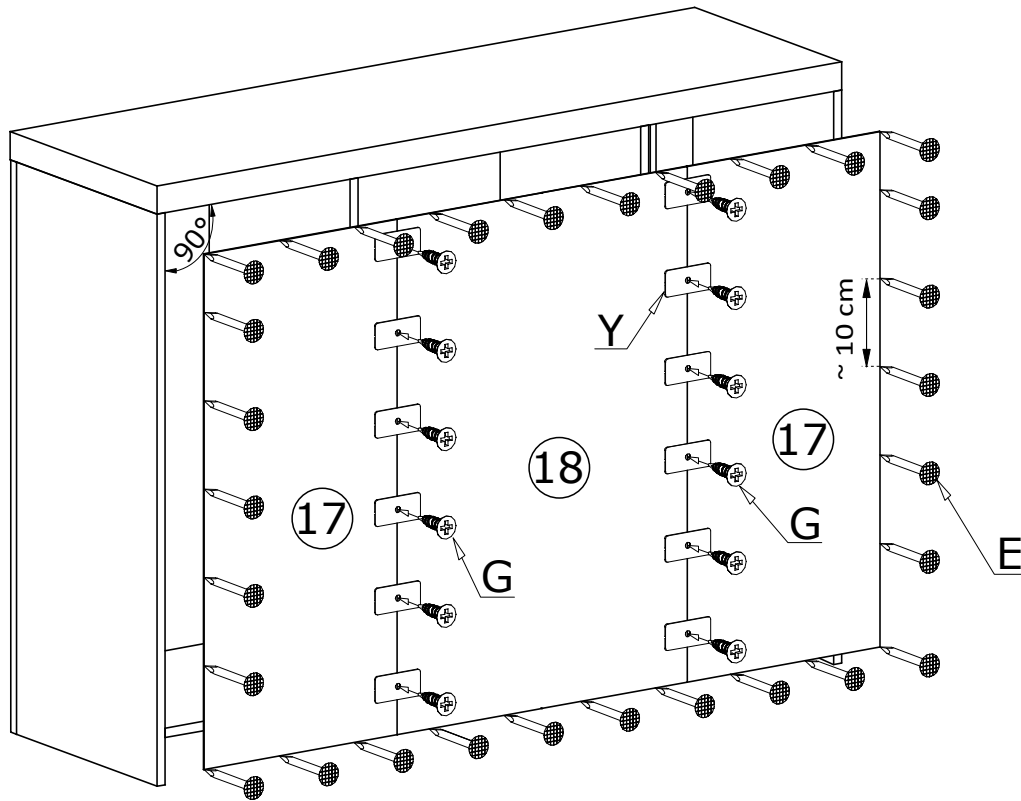


IV



VI

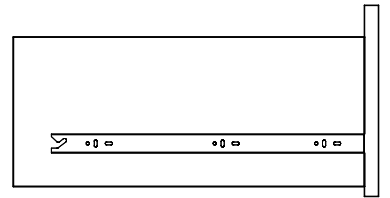
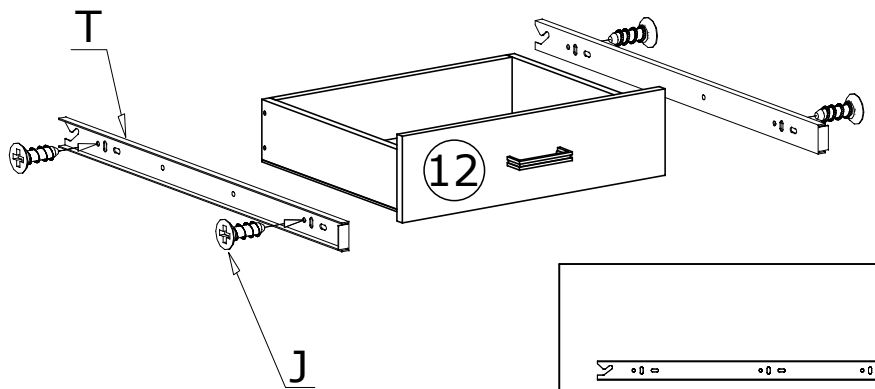
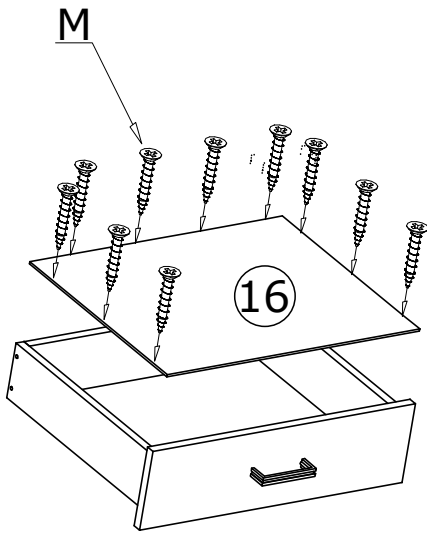
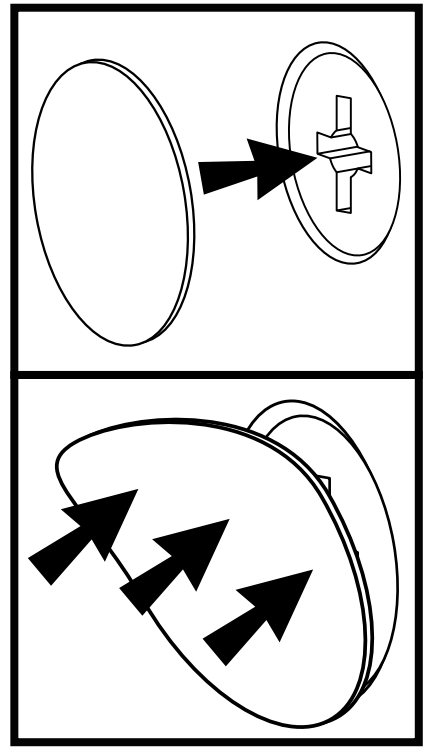
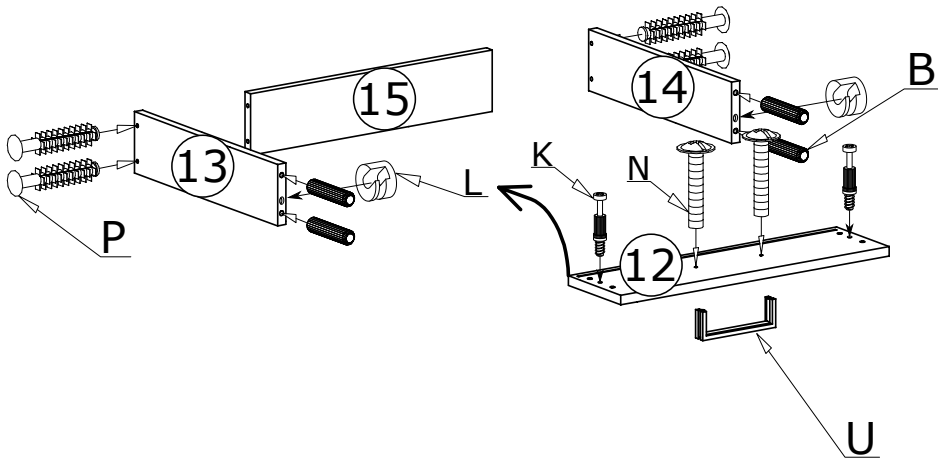
80X



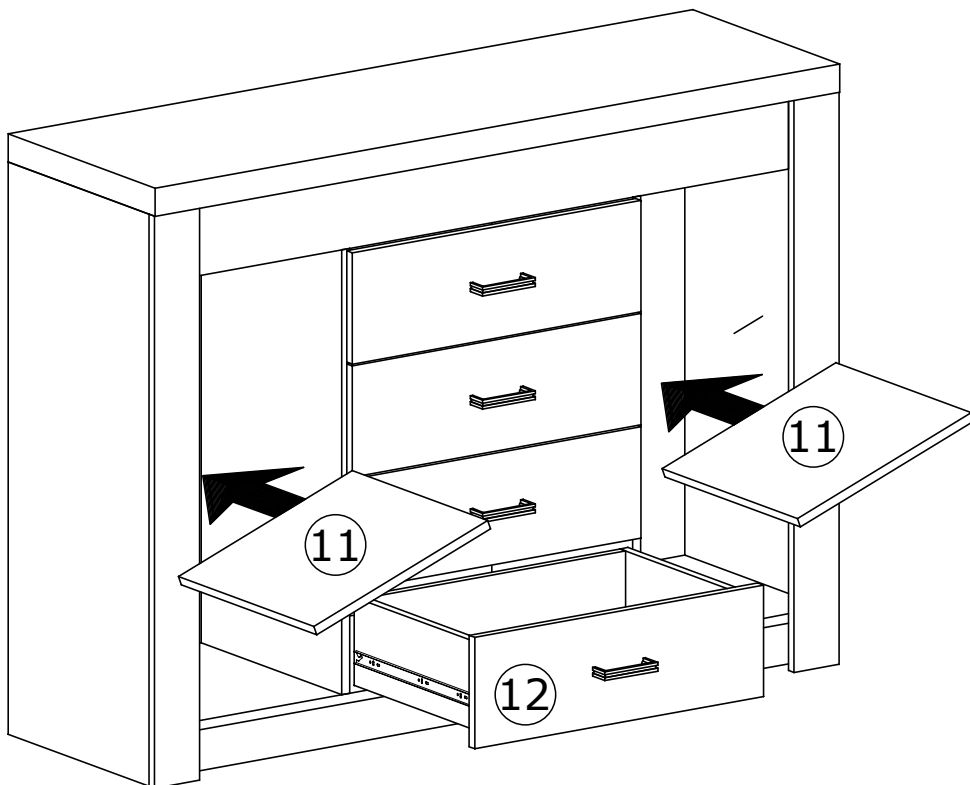
Meble zawierają elementy drewniane, których barwa i układ słoju są uzależnione od wielu czynników, dlatego mogą występować różnice w fakturze i barwie co nie stanowi wady produktu i nie wpływa na jego jakość, trwałość i funkcjonalność.

Listwy drewniane mogą ujawniać niewielkie zmiany w kształcie i wymiarach wywołane specyficznymi warunkami eksploatacji takimi jak: wilgotność, różnice temperatur, etc.

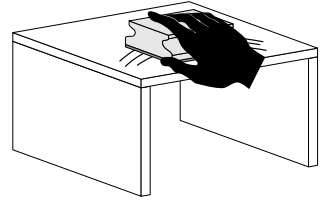
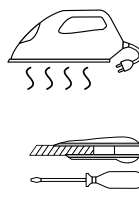
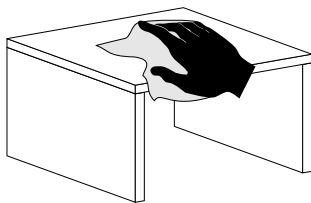
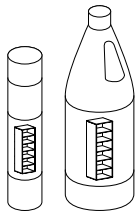
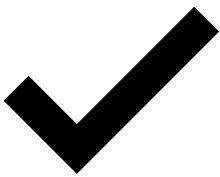
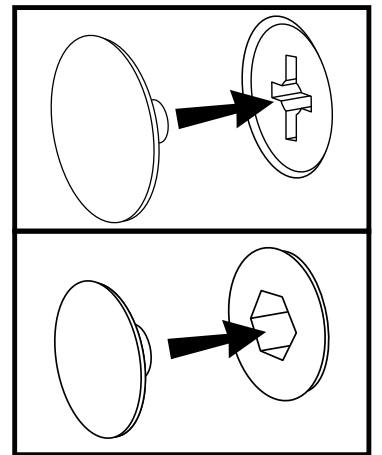
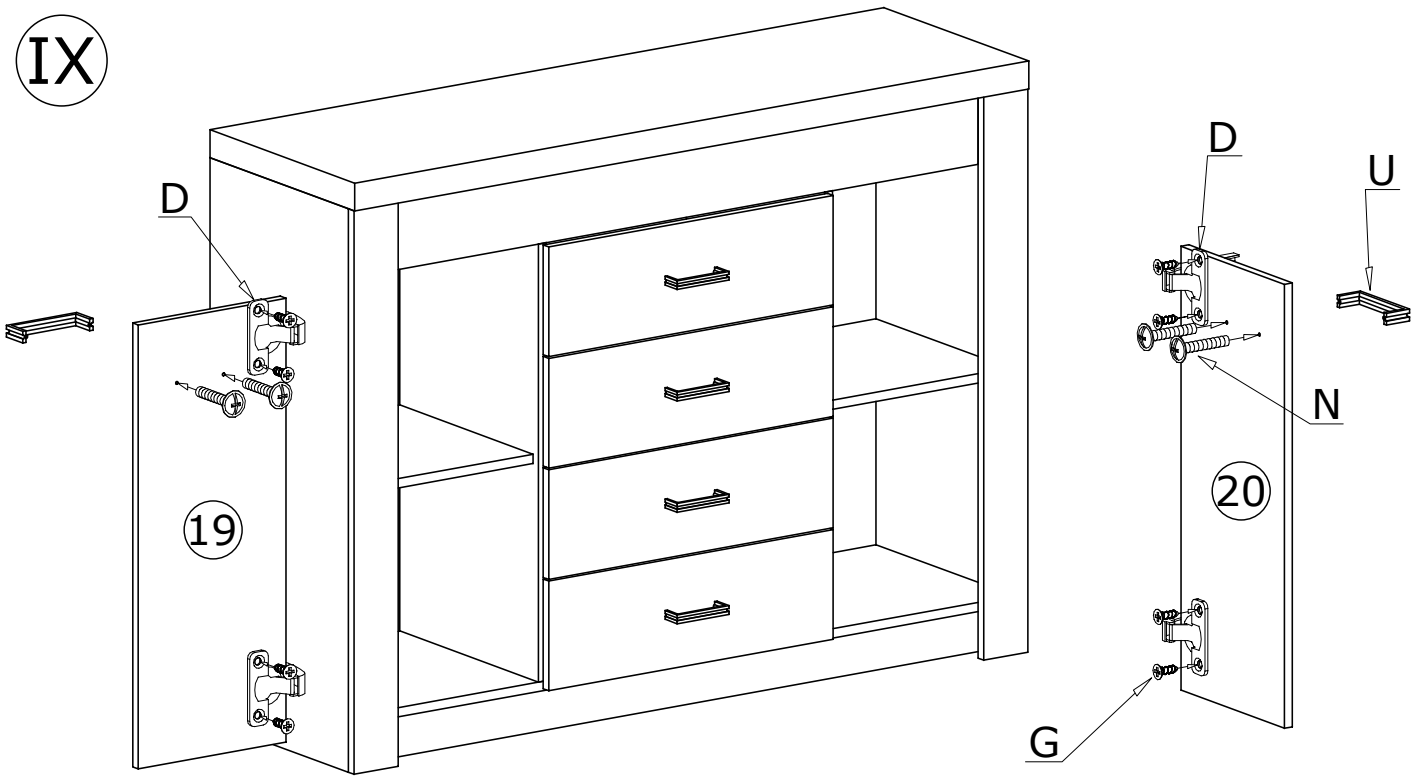
VII



VIII



IX

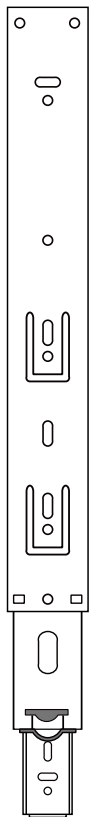


MONTAŻ/DEMONTAŻ PROWADNIC

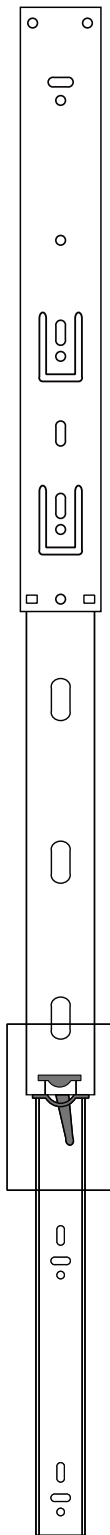
1



2



3



4

