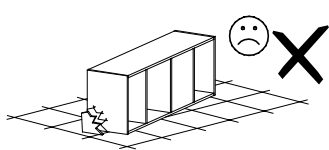
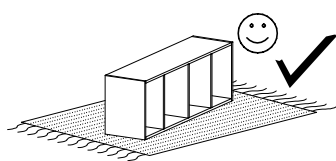
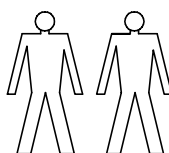
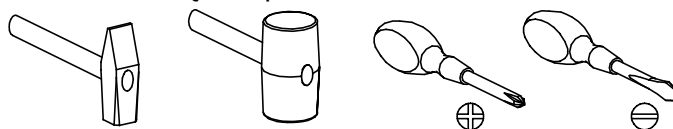


INDIE 06

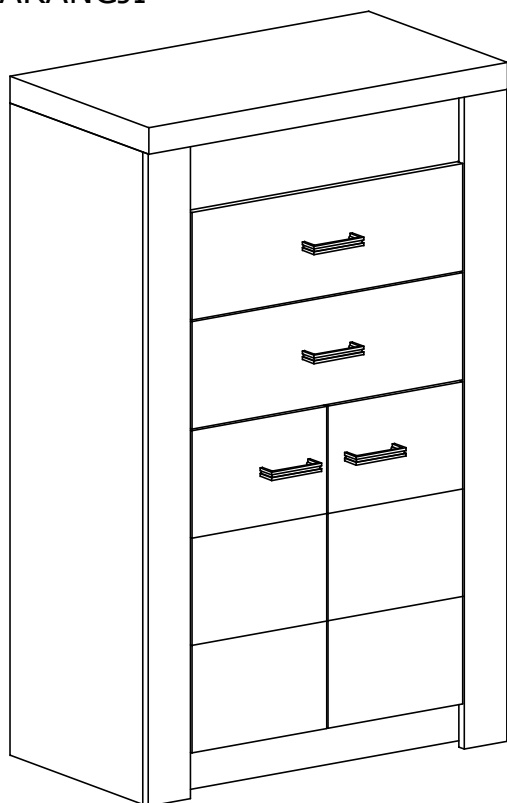


Narzędzia potrzebne do montażu



UWAGA !!!

MONTOWANIE USZKODZONYCH
ELEMENTÓW POWODUJE UTRATĘ
GWARANCJI

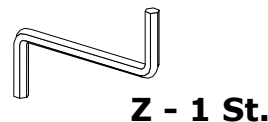
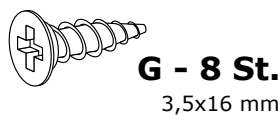
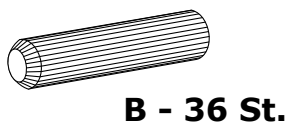
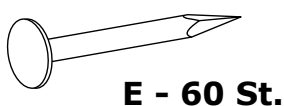
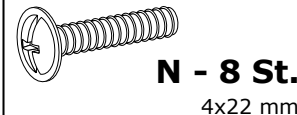
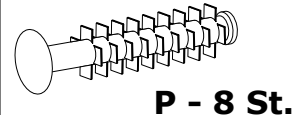
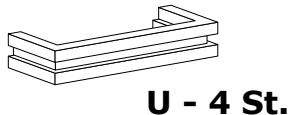
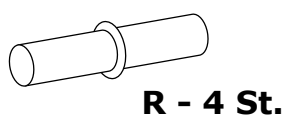
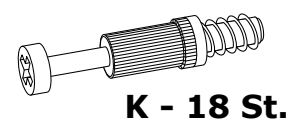
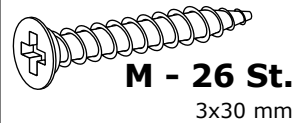
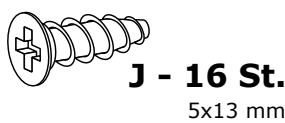
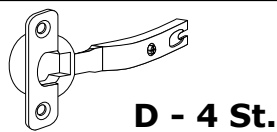
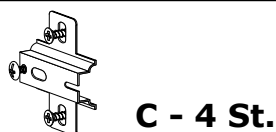
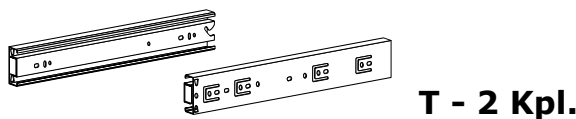
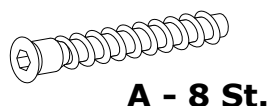
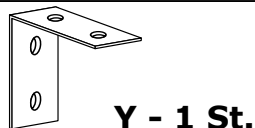
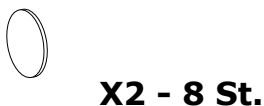
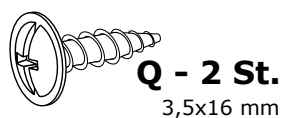


Nr	D[mm]	S[mm]	G[mm]	Ilość
1	760	422	48	1
2	1217	403	16	1
3	1217	403	16	1
4	727	403	16	1
5	727	80	16	1
6	727	123	16	1
7	1177	750	2,5	1
8	727	380	16	1
9	1217	80	16	1
10	1217	80	16	1
11	727	403	16	1
12	500	403	16	1
13	500	403	16	1
14	350	150	16	2
15	543	150	16	2
16	572	355	2,5	2
17	350	150	16	2
18	595	190	16	2
19	620	295	16	1
20	620	295	16	1

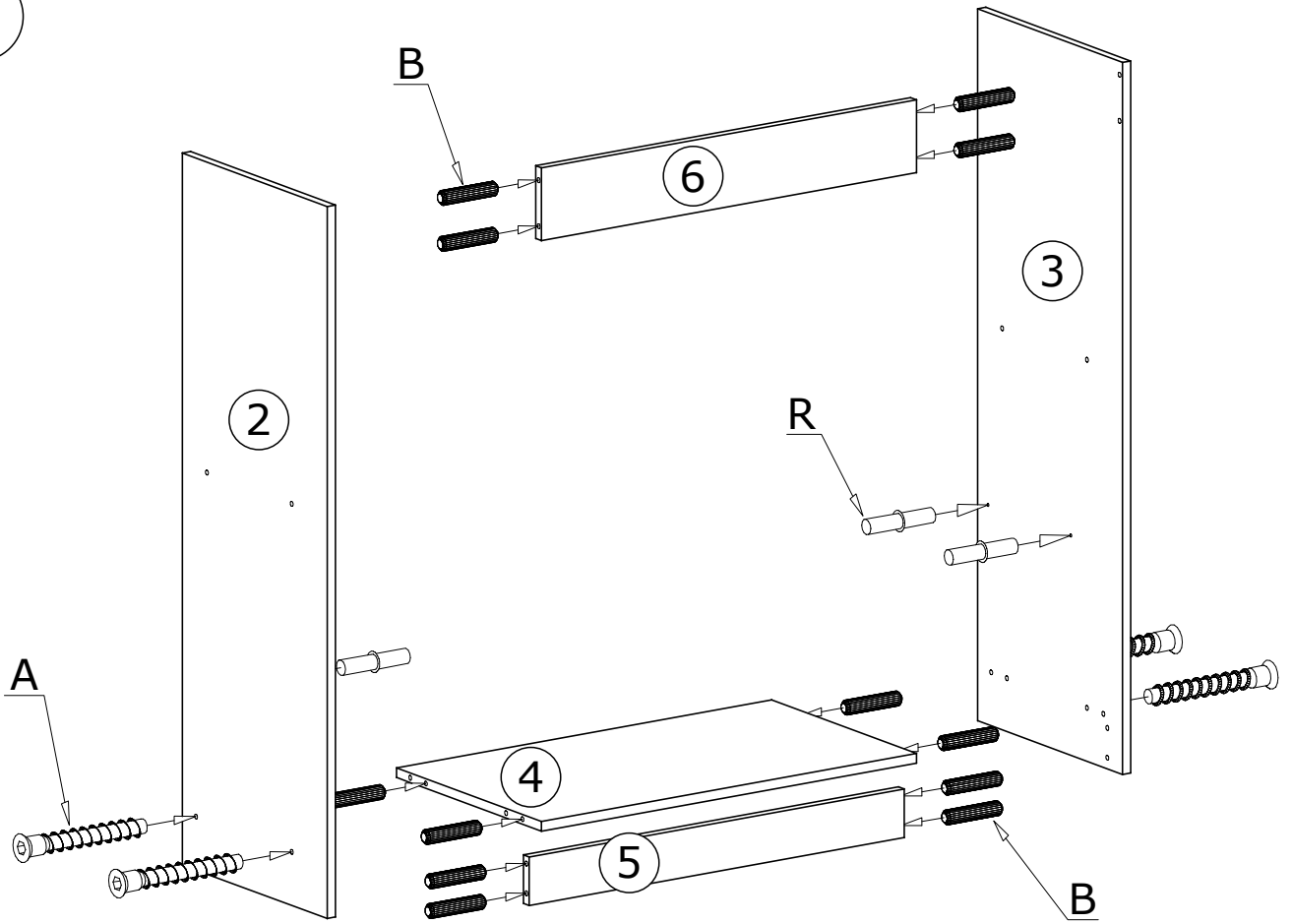
UWAGA !!!

Mebel zawiera
elementy drewniane

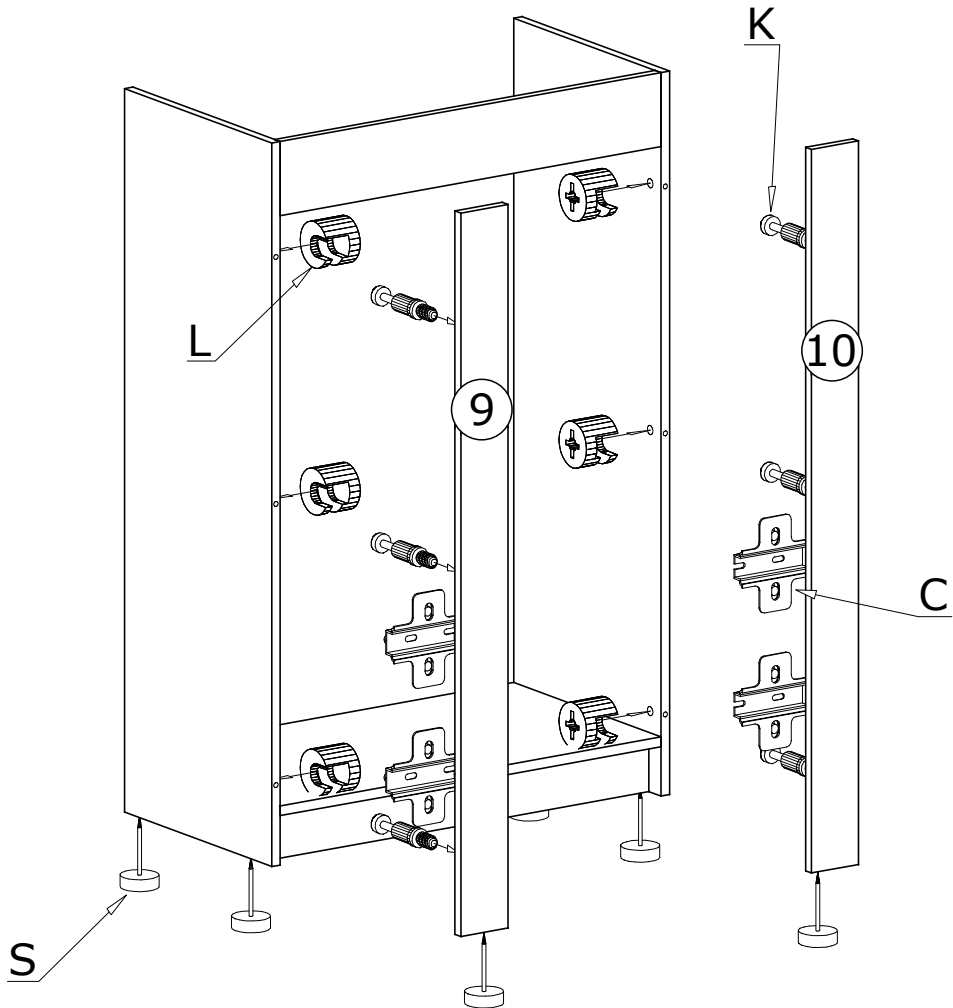
W przypadku reklamacji proszę podać numer pakowacza znajdujący się na kartonie.



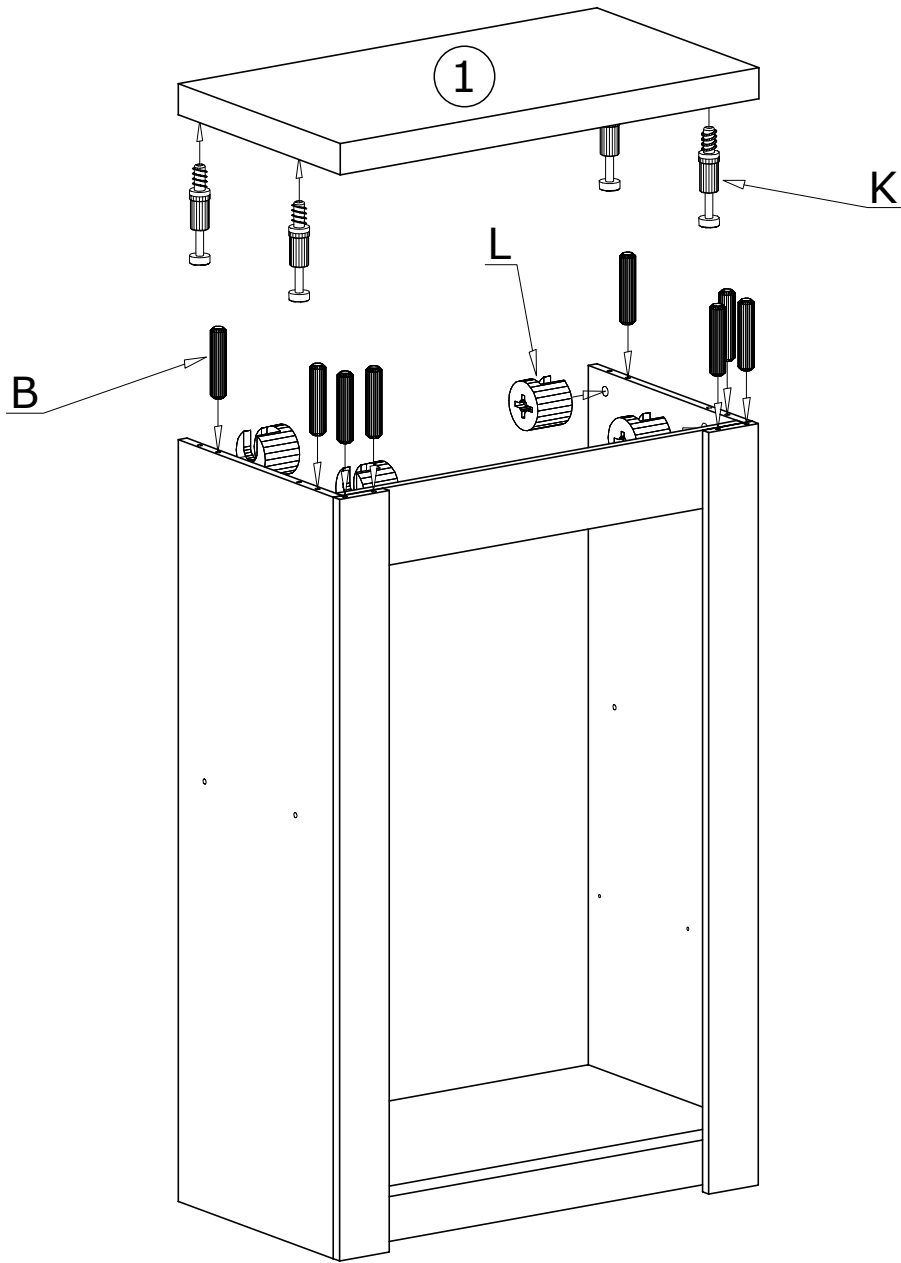
I



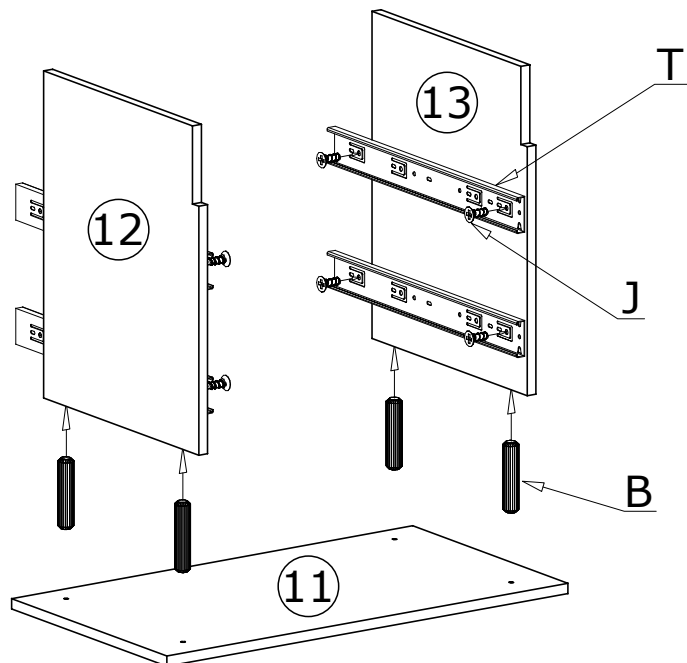
II



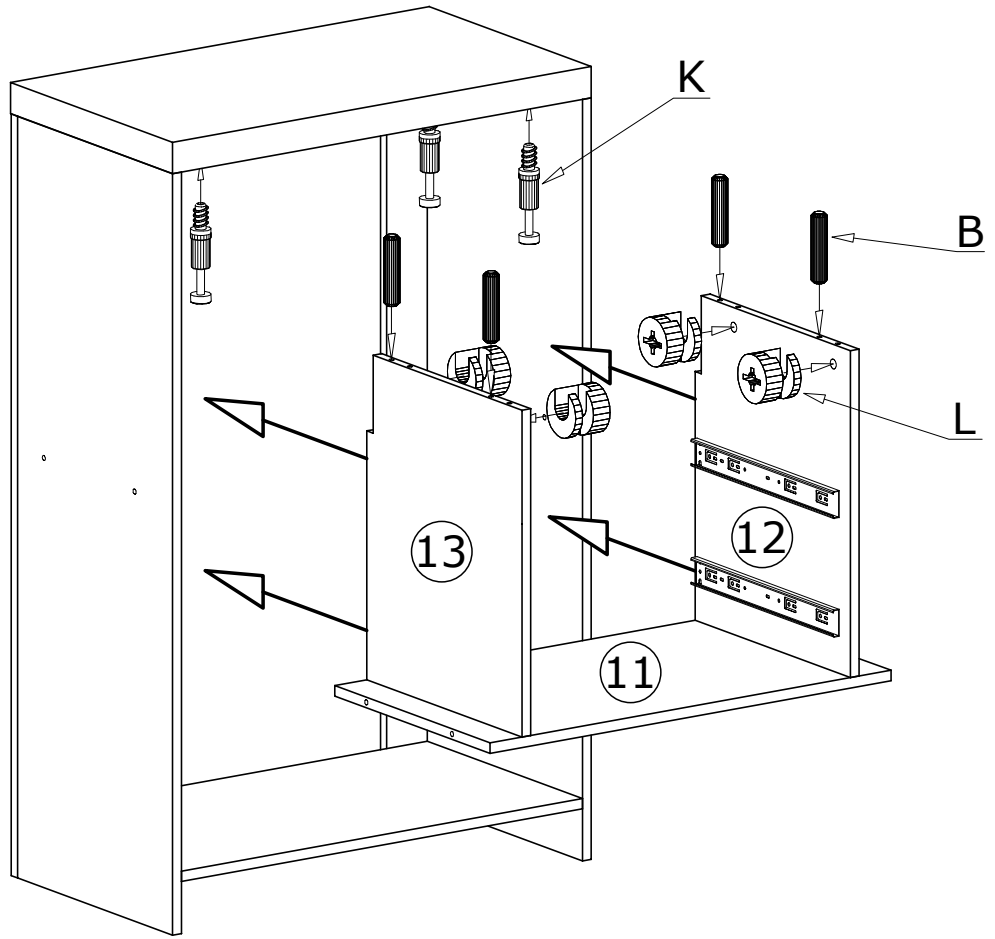
III



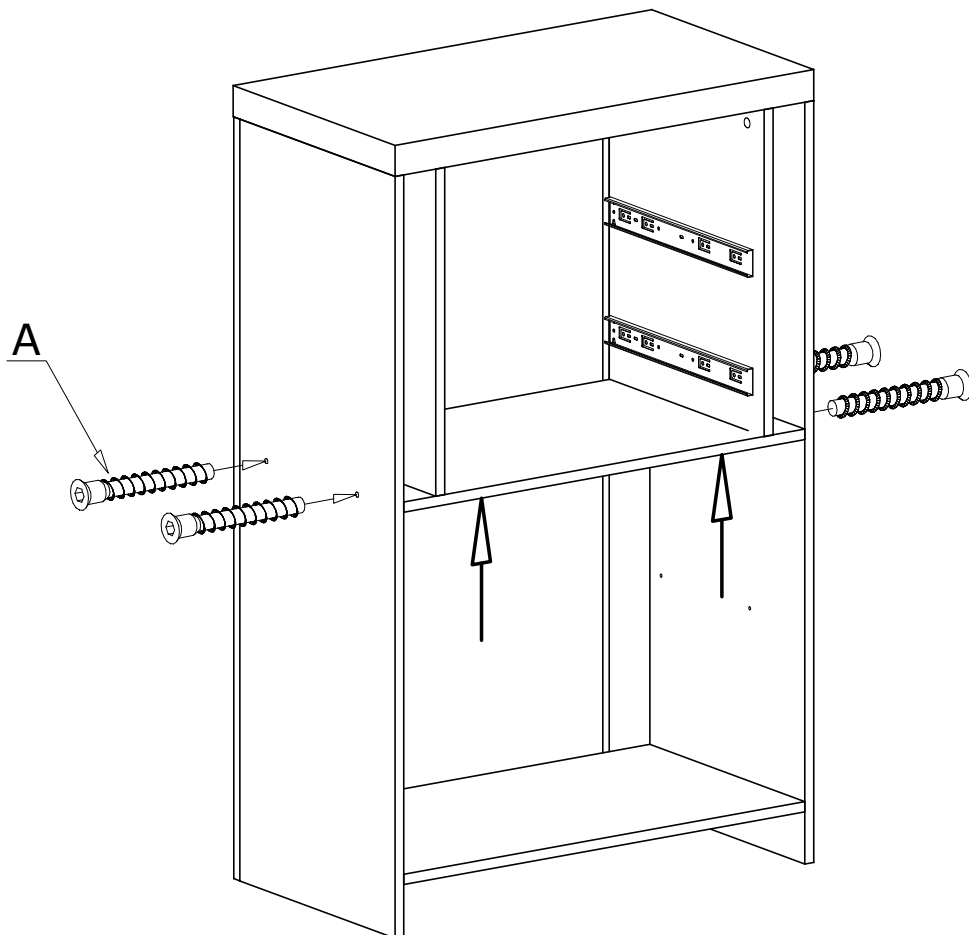
IV



V

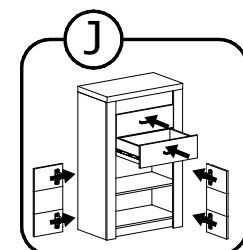
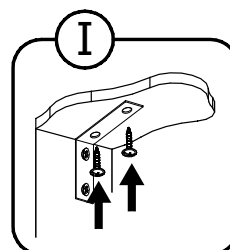
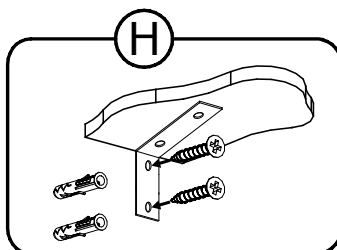
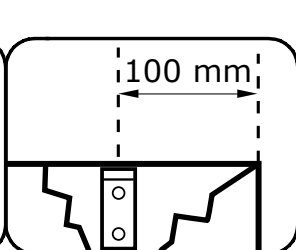
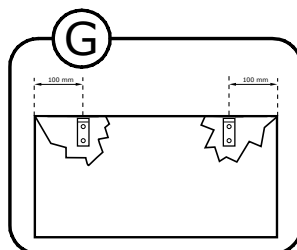
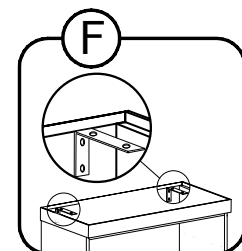
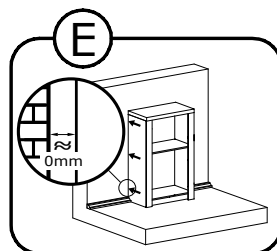
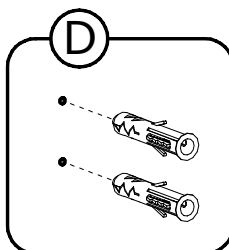
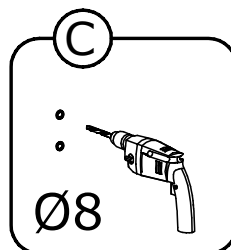
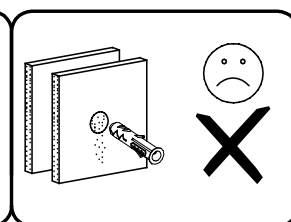
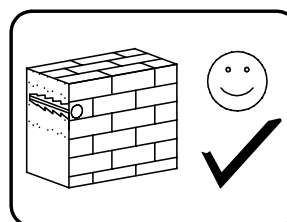
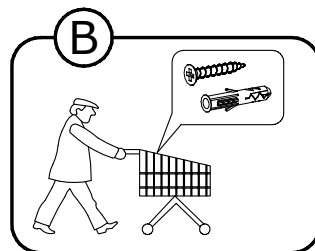
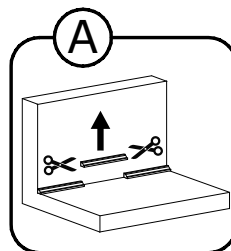
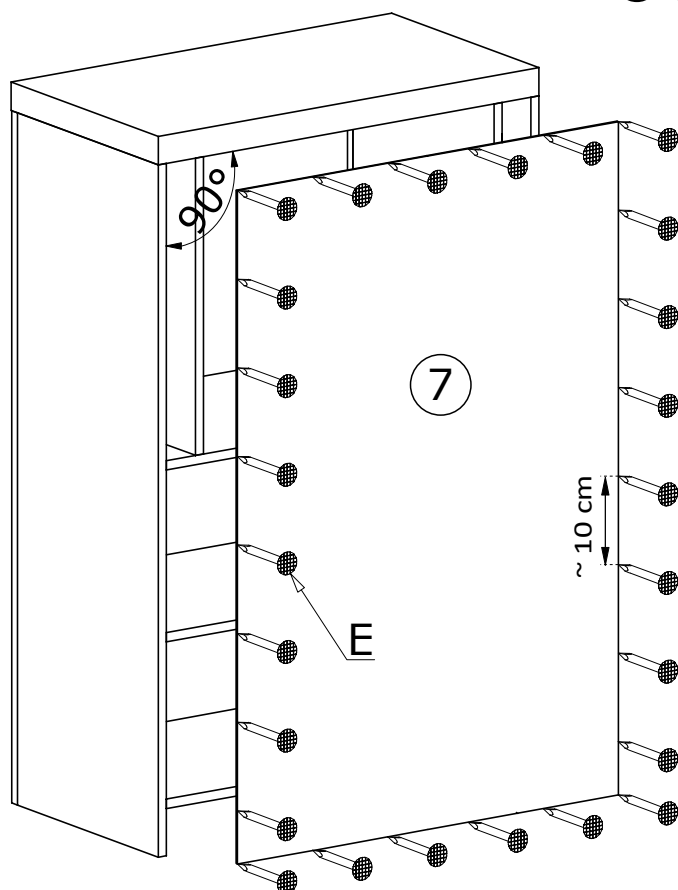


VI



VII

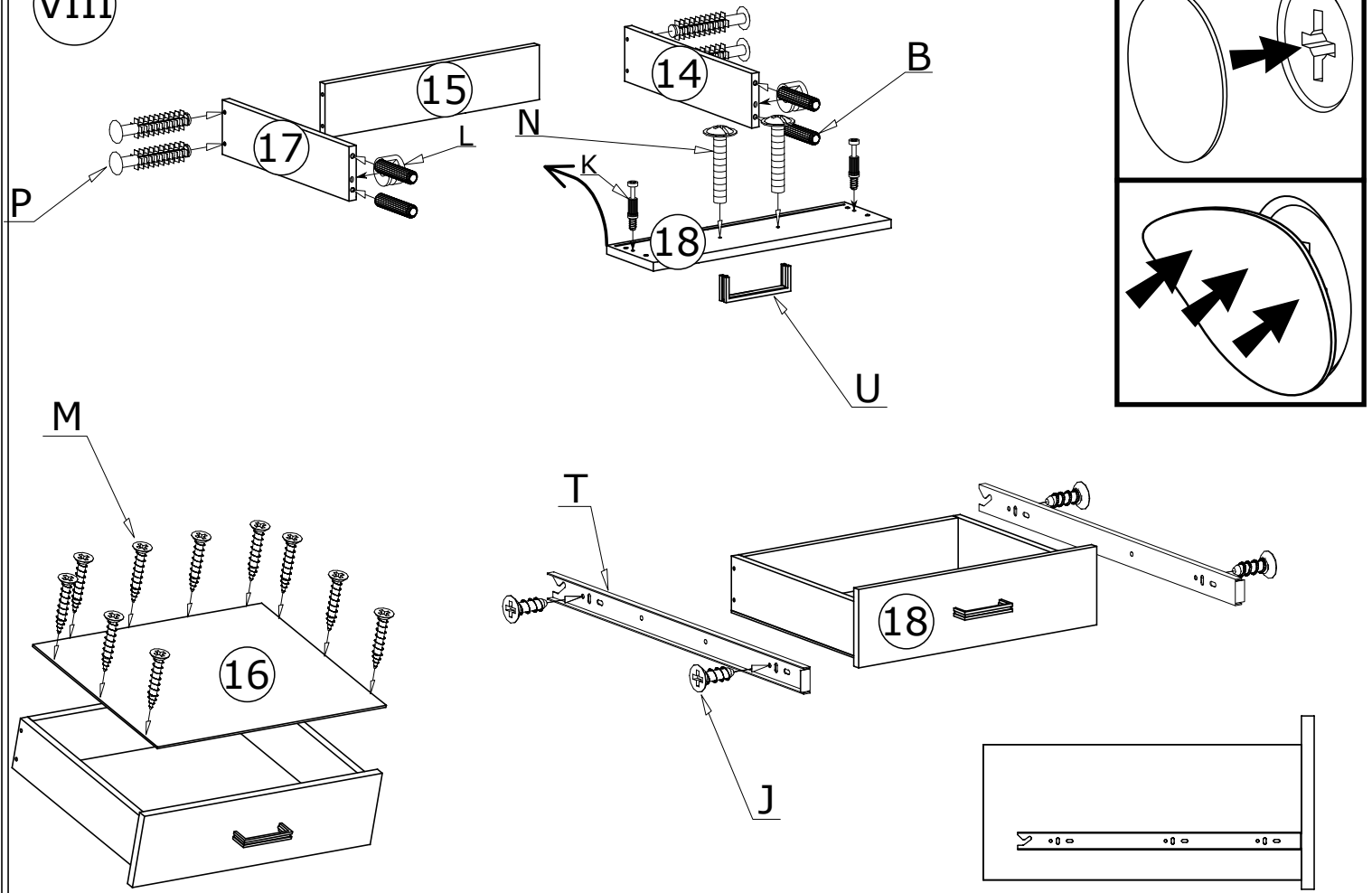
60X



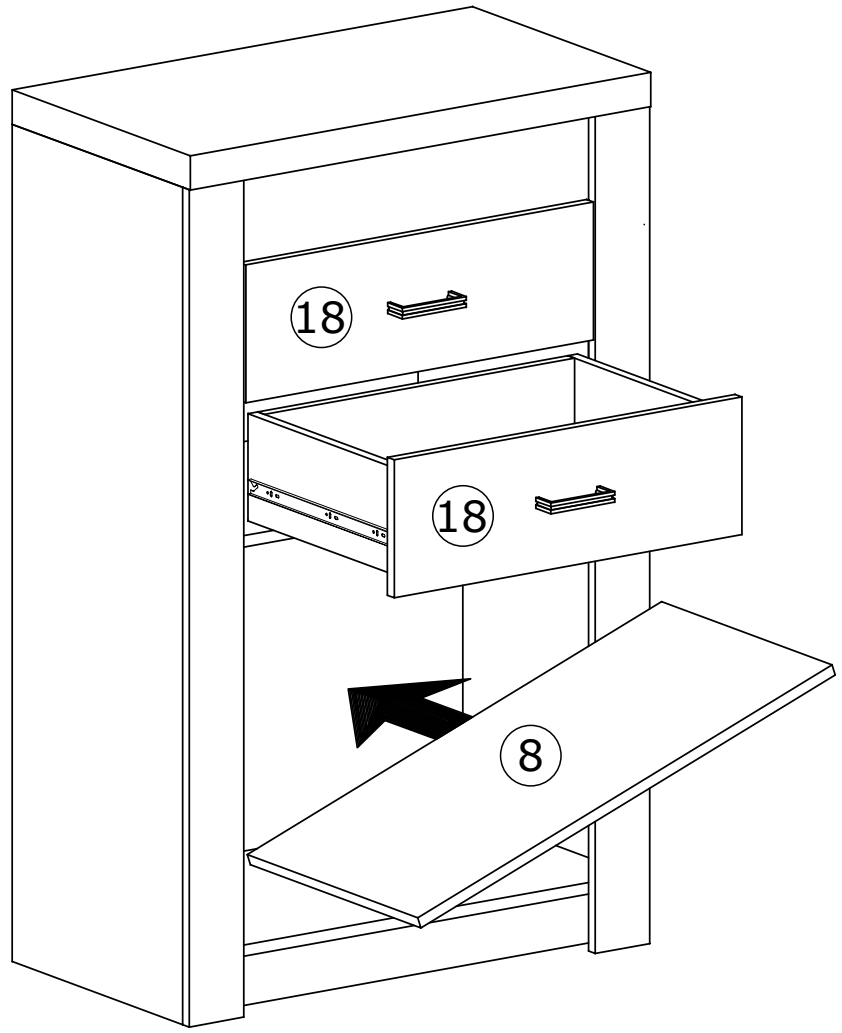
Meble zawierają elementy drewniane, których barwa i układ słoju są uzależnione od wielu czynników, dlatego mogą występować różnice w fakturze i barwie co nie stanowi wady produktu i nie wpływa na jego jakość, trwałość i funkcjonalność.

Listwy drewniane mogą ujawniać niewielkie zmiany w kształcie i wymiarach wywołane specyficznymi warunkami eksploatacji takimi jak: wilgotność, różnice temperatur, etc.

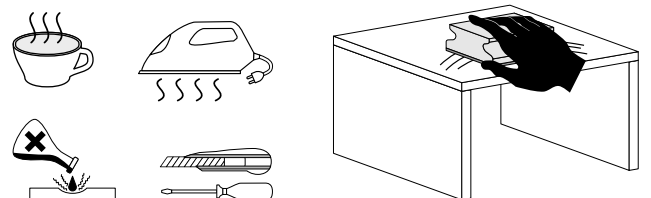
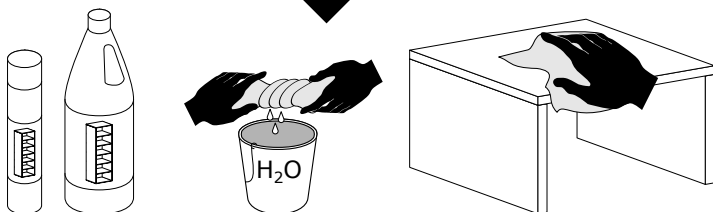
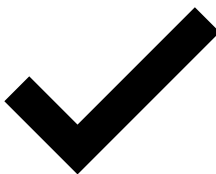
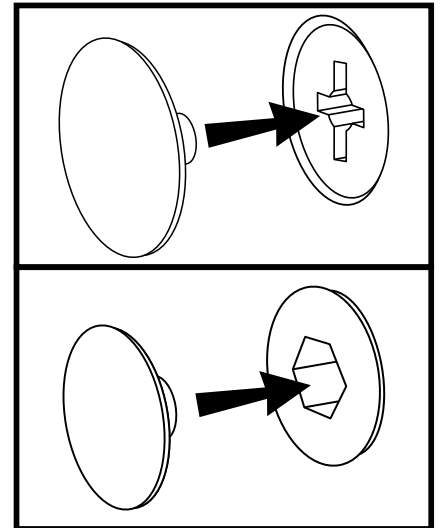
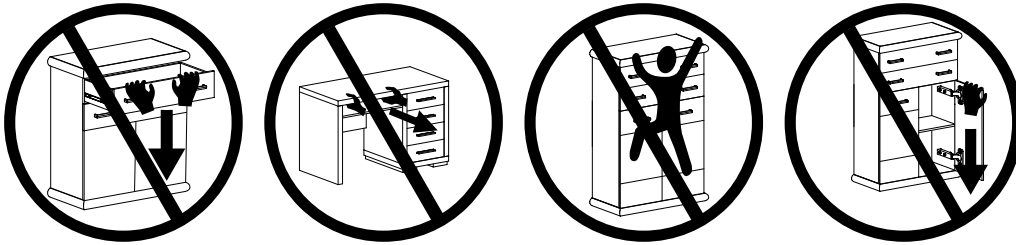
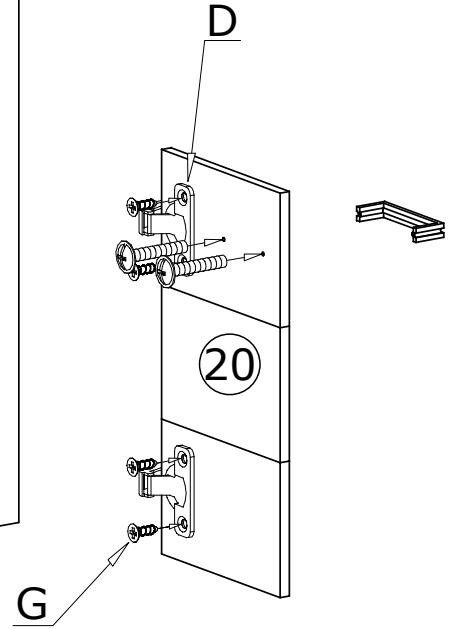
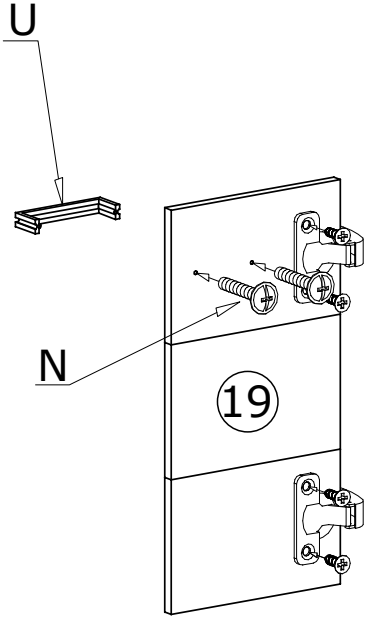
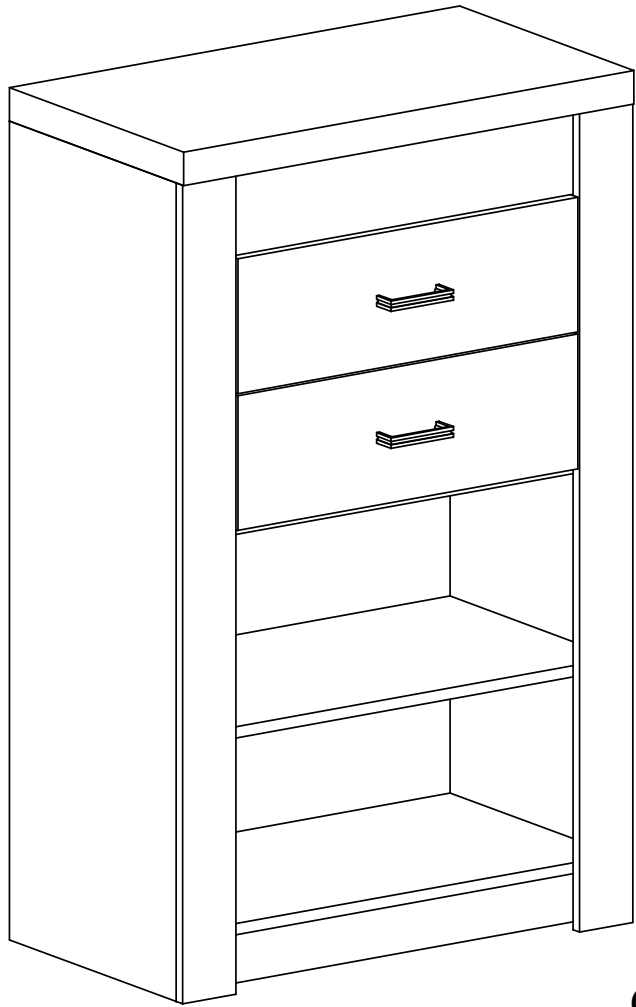
VIII



IX

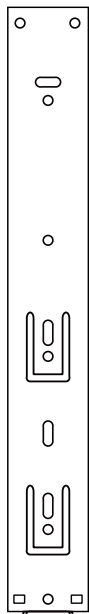


X

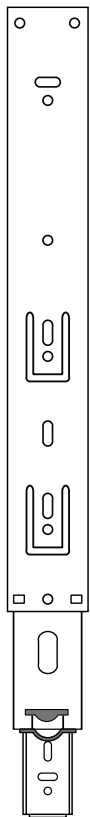


MONTAŻ/DEMONTAŻ PROWADNIC

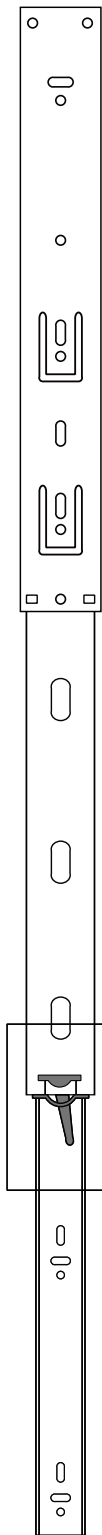
1



2



3



4

