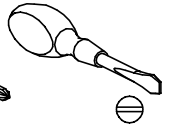
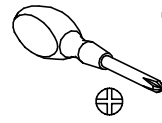
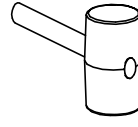
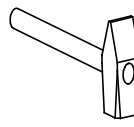
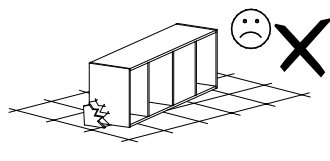
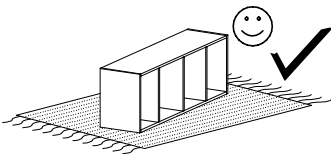
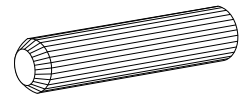
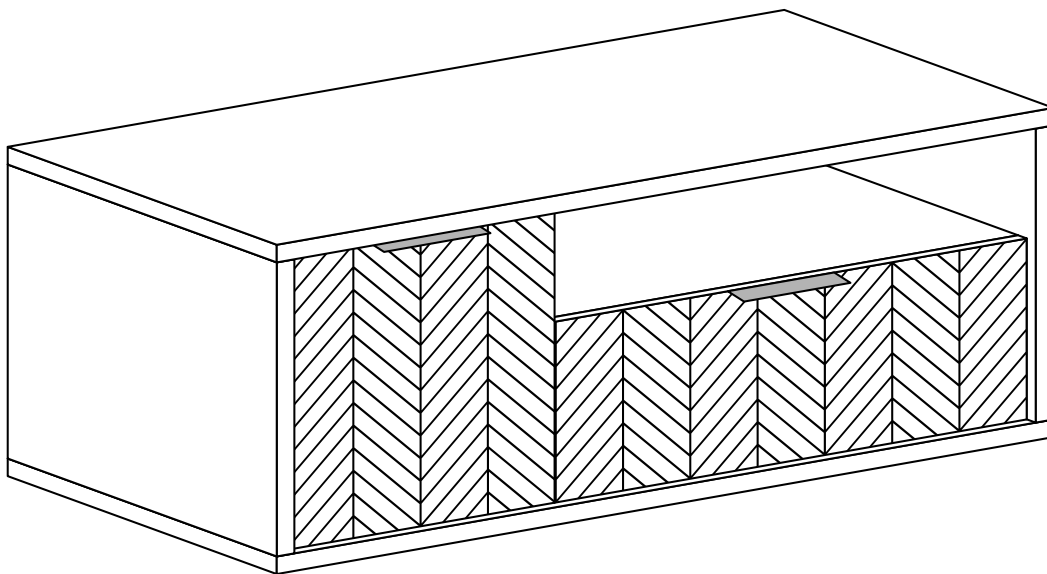


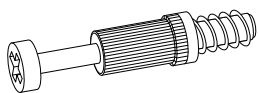
FIGARO 07



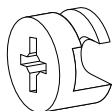
Nr	D[mm]	S[mm]	G[mm]	Ilość
1	455	405	32	1
2	455	405	32	1
3	1175	406	32	1
4	1175	406	32	1
5	455	380	16	1
6	692	380	16	1
7	415	300	16	1
8	350	165	16	2
9	634	165	16	1
10	700	270	16	1
11	663	355	2,5	1
12	1165	496	2,5	1
13	449	400	16	1



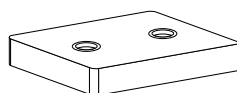
A - 18 St.



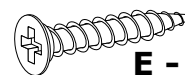
B - 16 St.



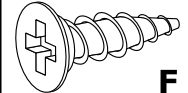
C - 16 St.



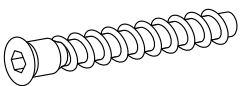
D - 5 St.



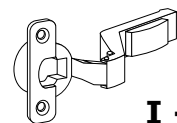
E - 10 St.
3,9x25 mm



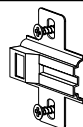
F - 4 St.
3,5x16 mm



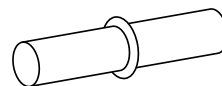
G - 2 St.



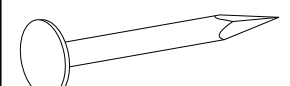
I - 2 St.



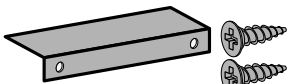
J - 2 St.



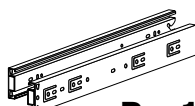
K - 4 St.



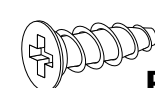
L - 70 St.



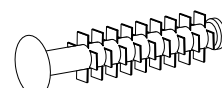
N - 2 Kpl.



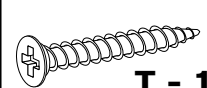
P - 1 Kpl.



R - 8 St.
5x13 mm



S - 4 St.



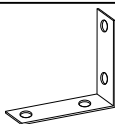
T - 14 St.
3x30 mm



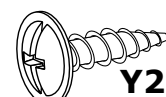
X1 - 16 St.



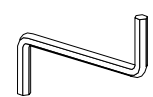
X2 - 2 St.



Y1 - 1 St.

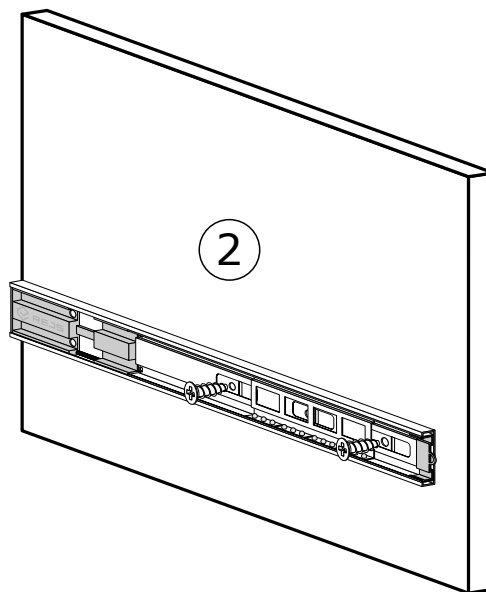
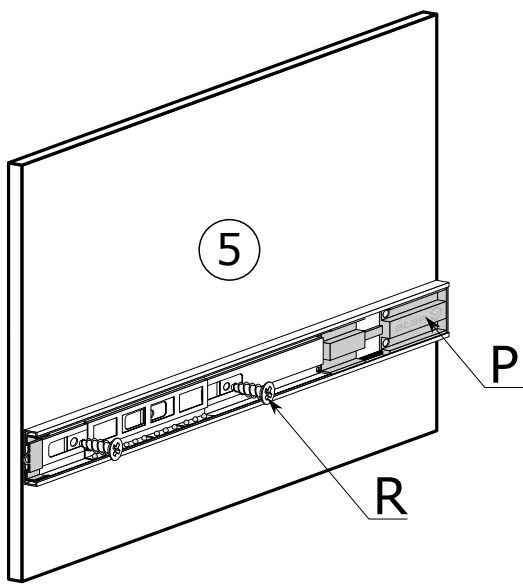


Y2 - 2 St.
3,5x16 mm



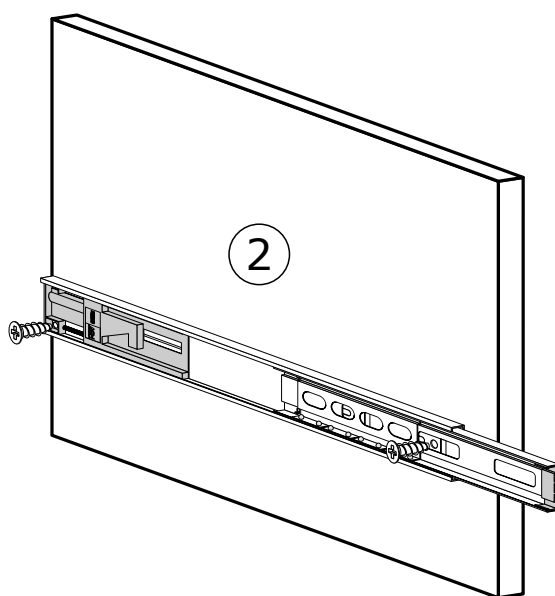
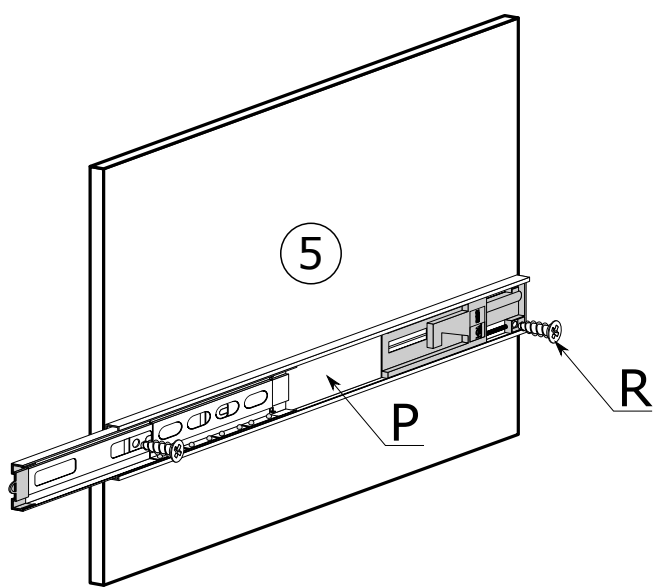
Z - 1 St.

I



REJS

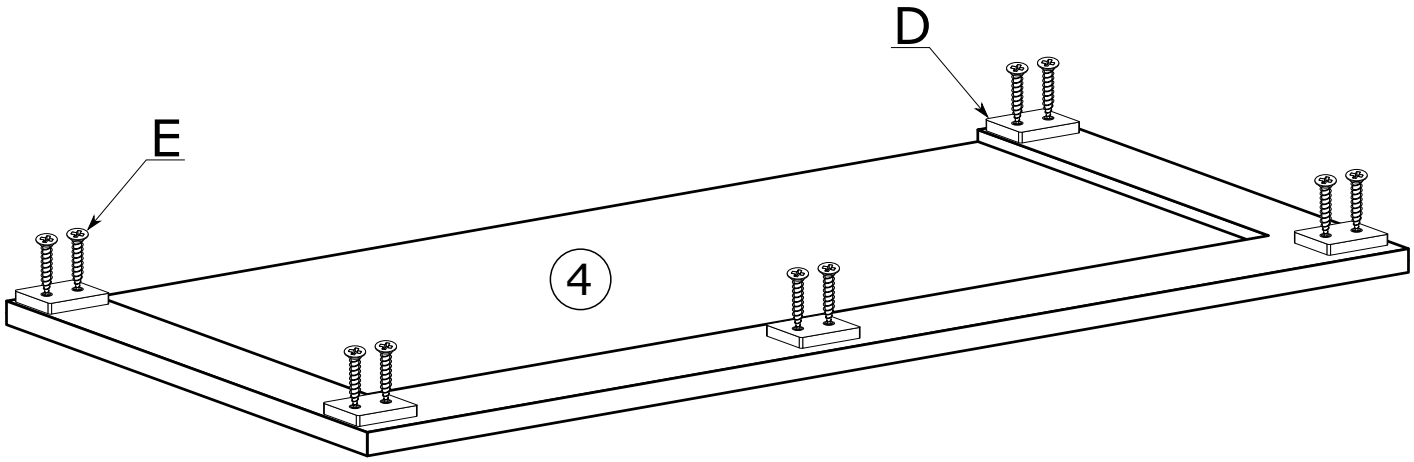
I



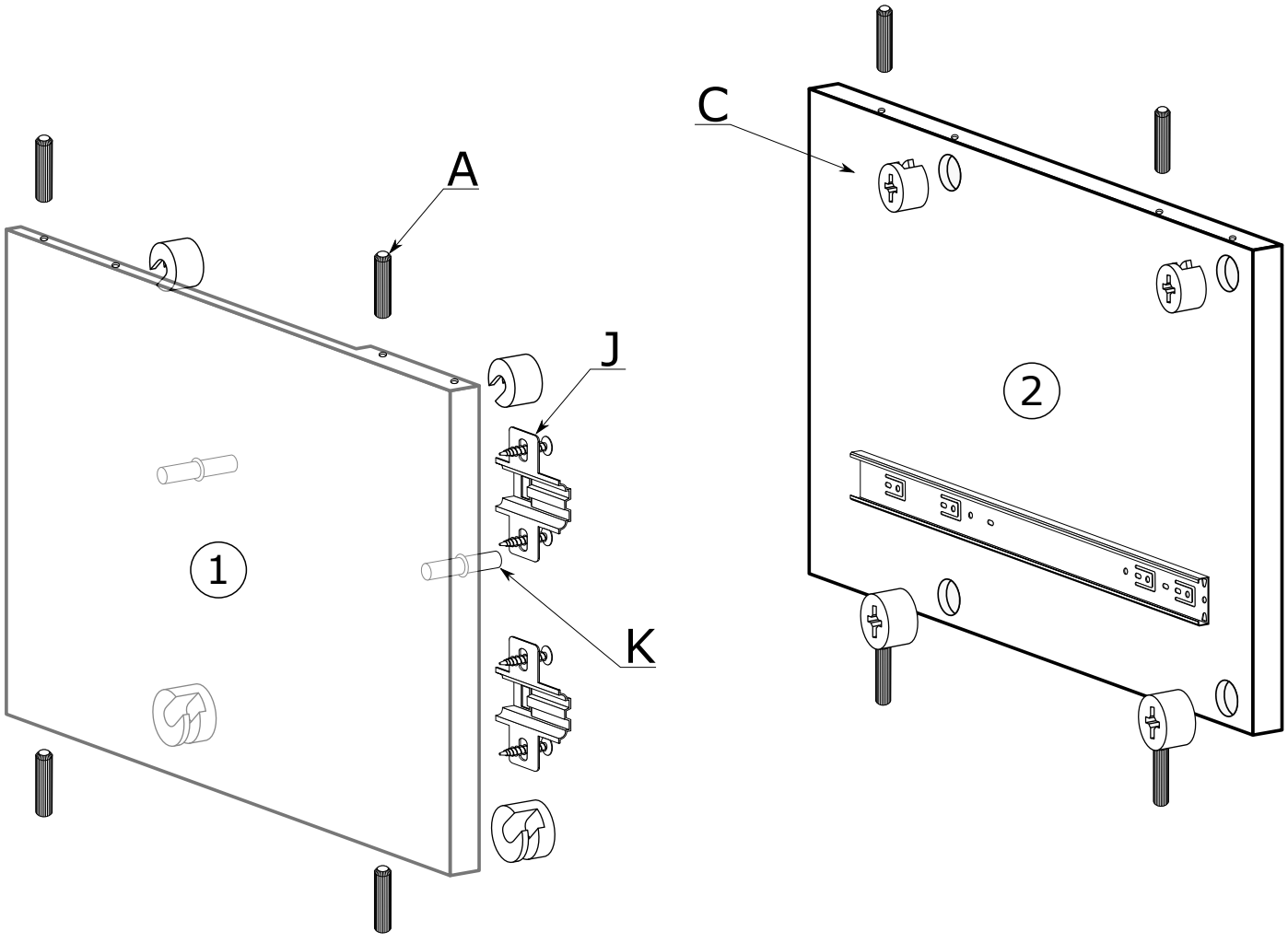
FOR

FORMENTI &
GIOVENZANA

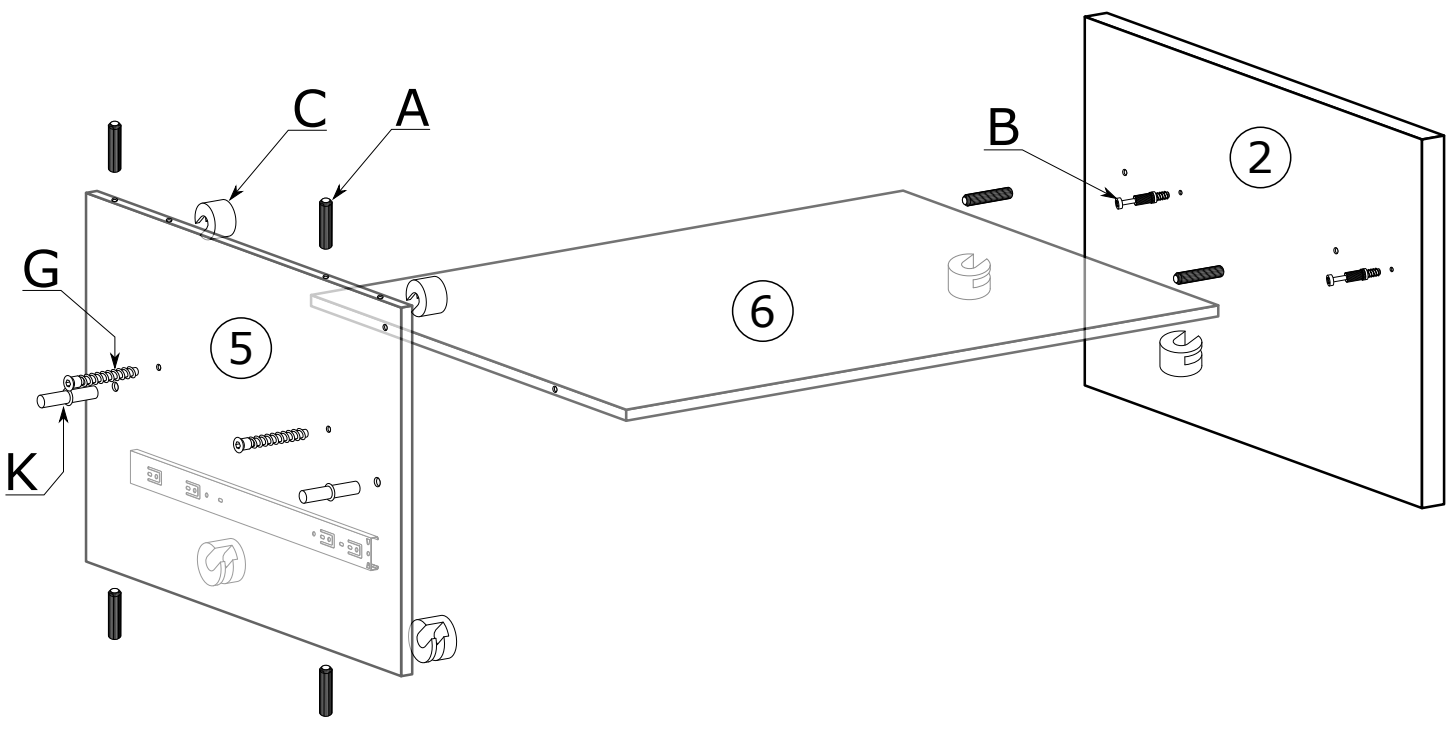
II



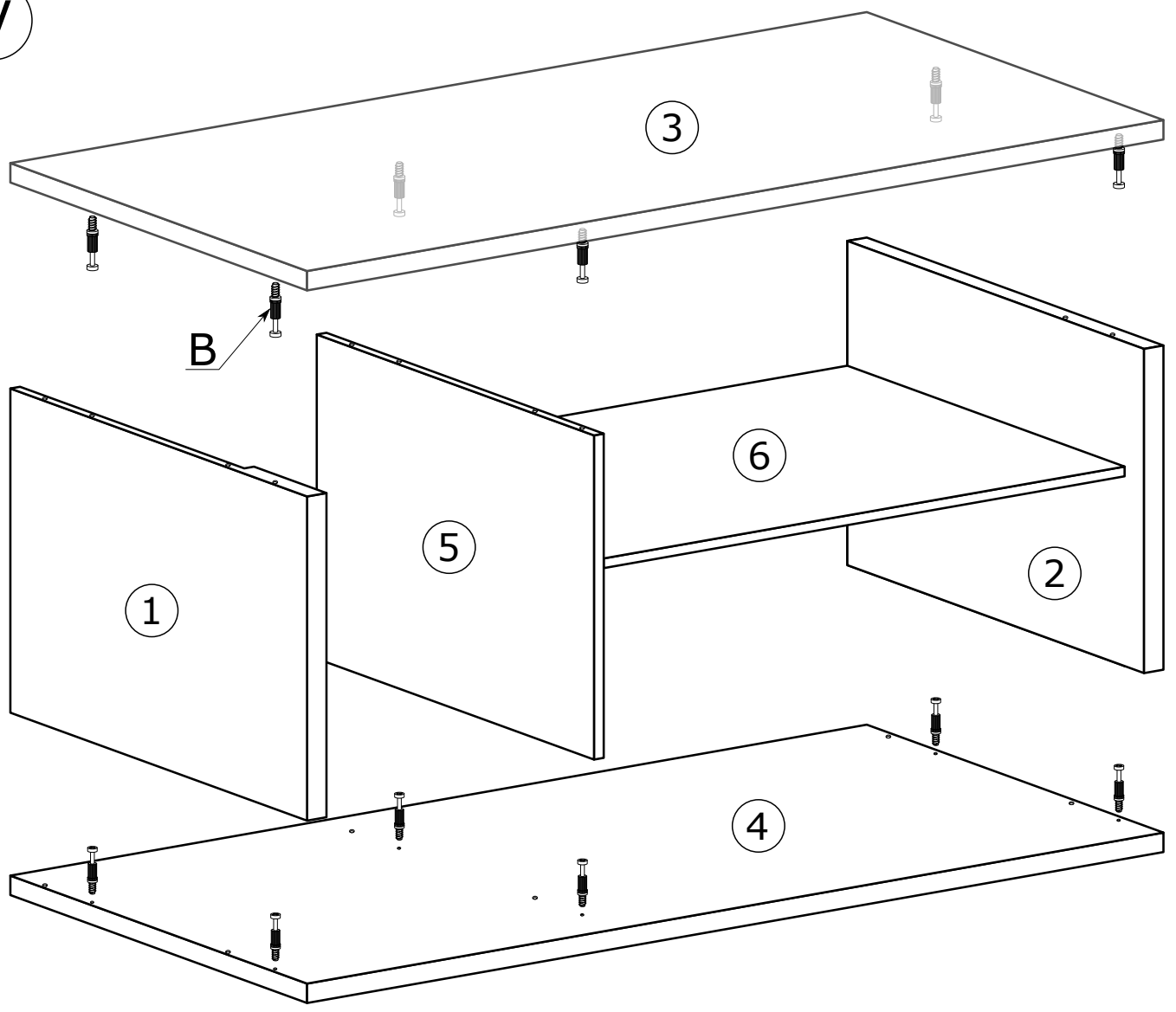
III



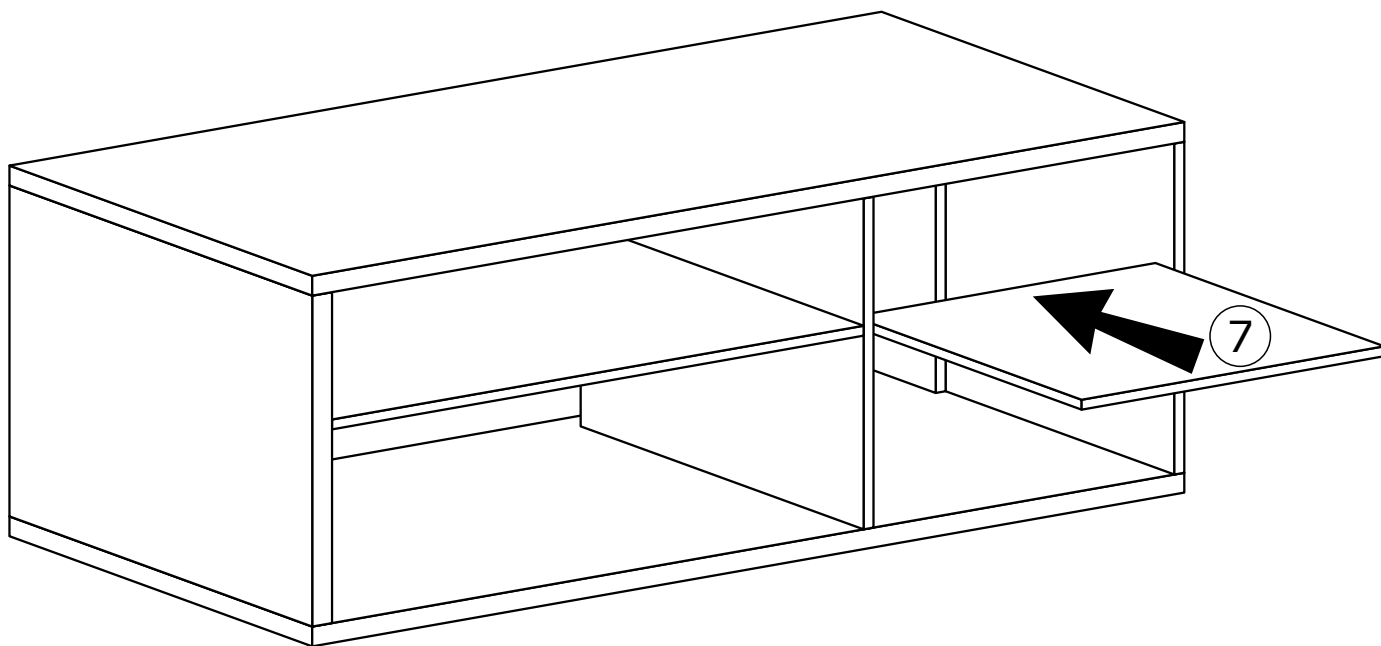
IV



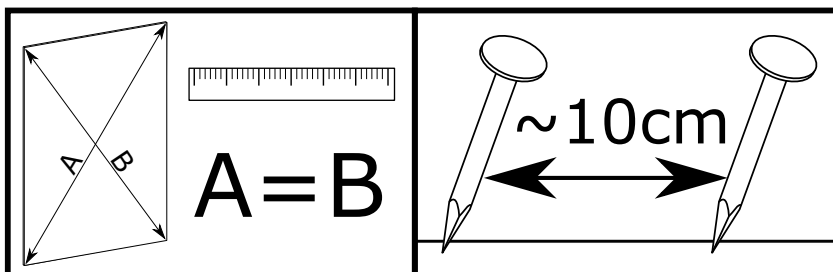
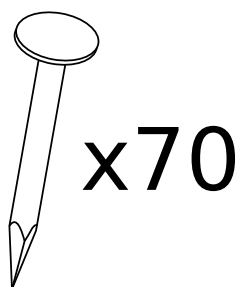
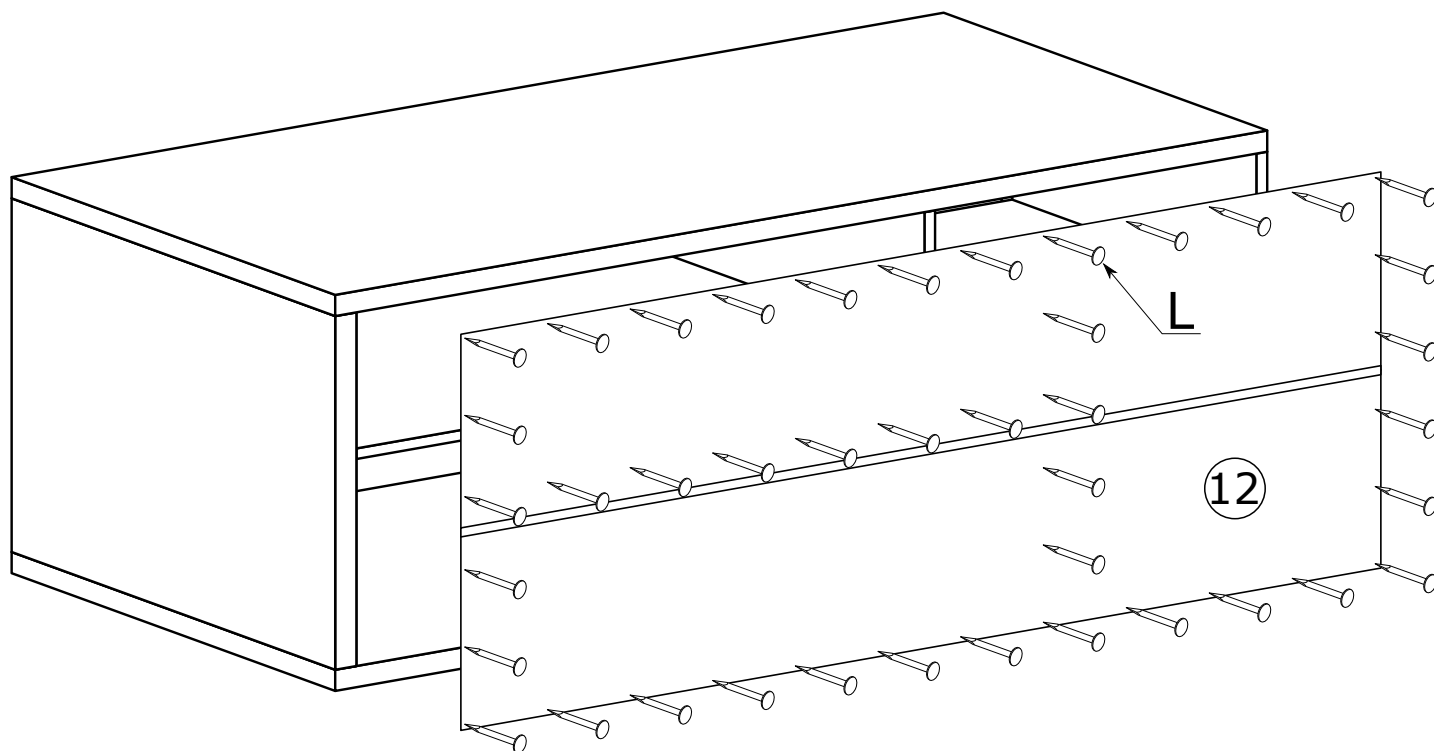
V

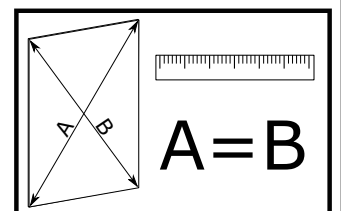
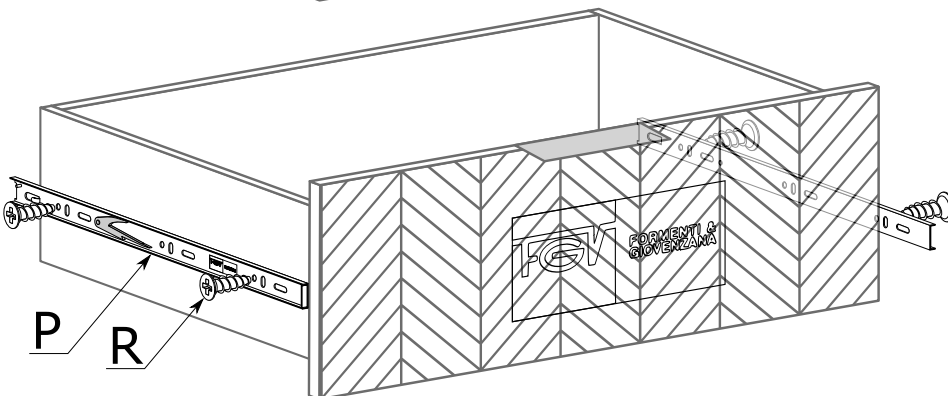
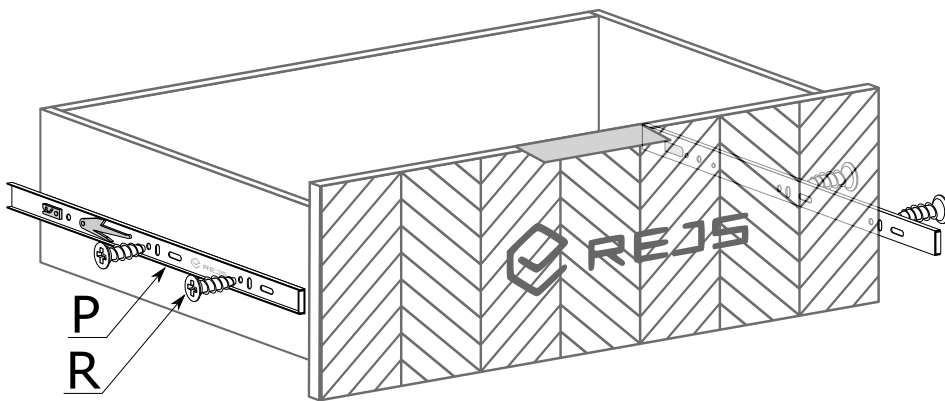
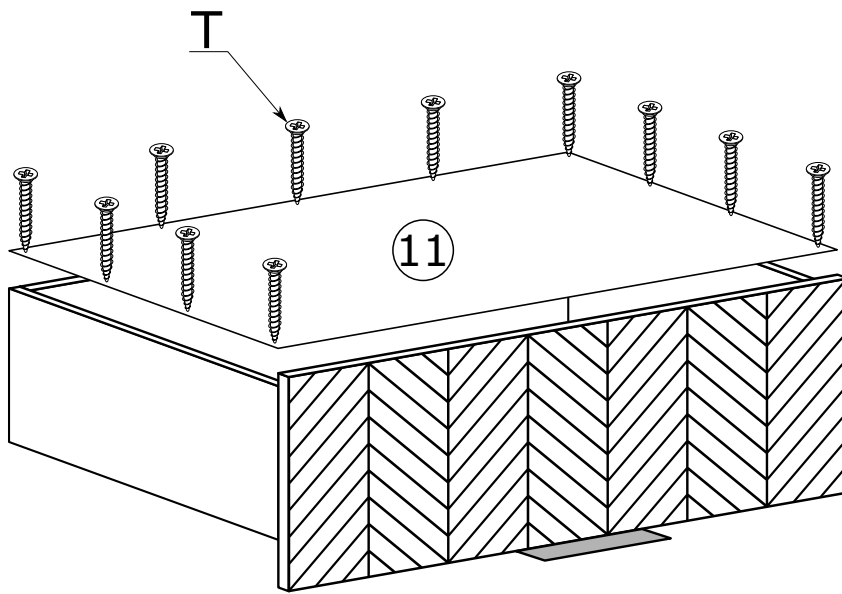
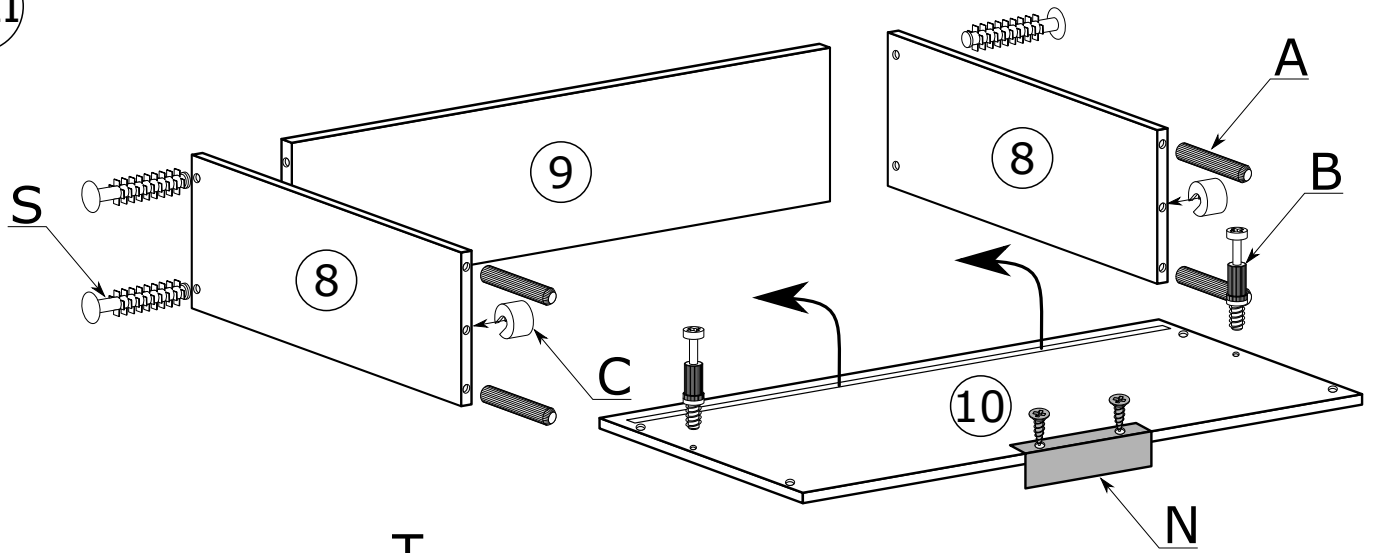


VI

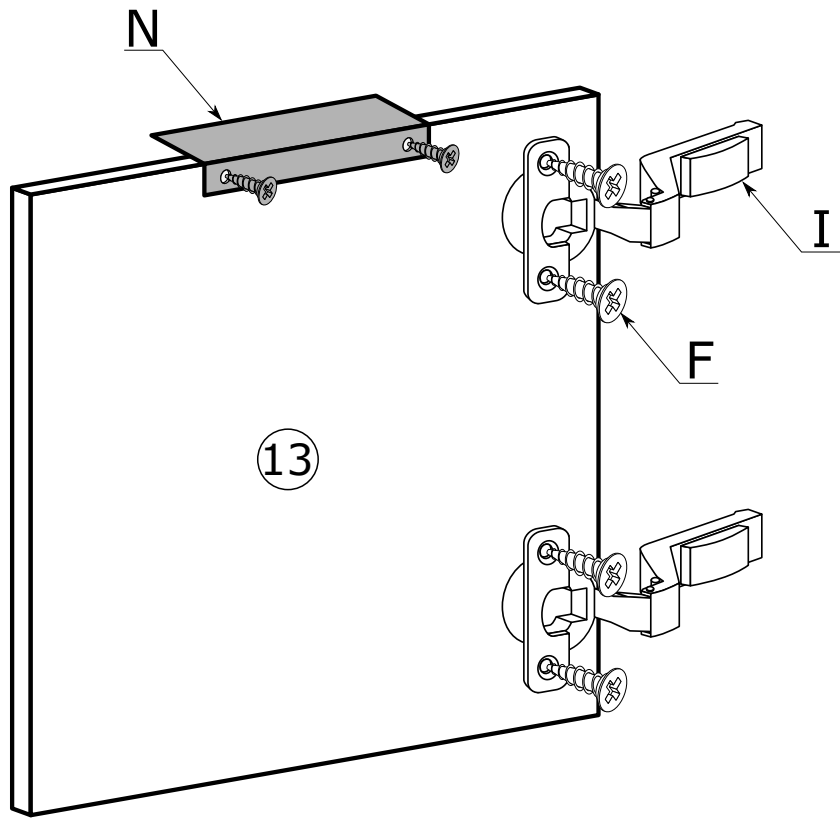


VII

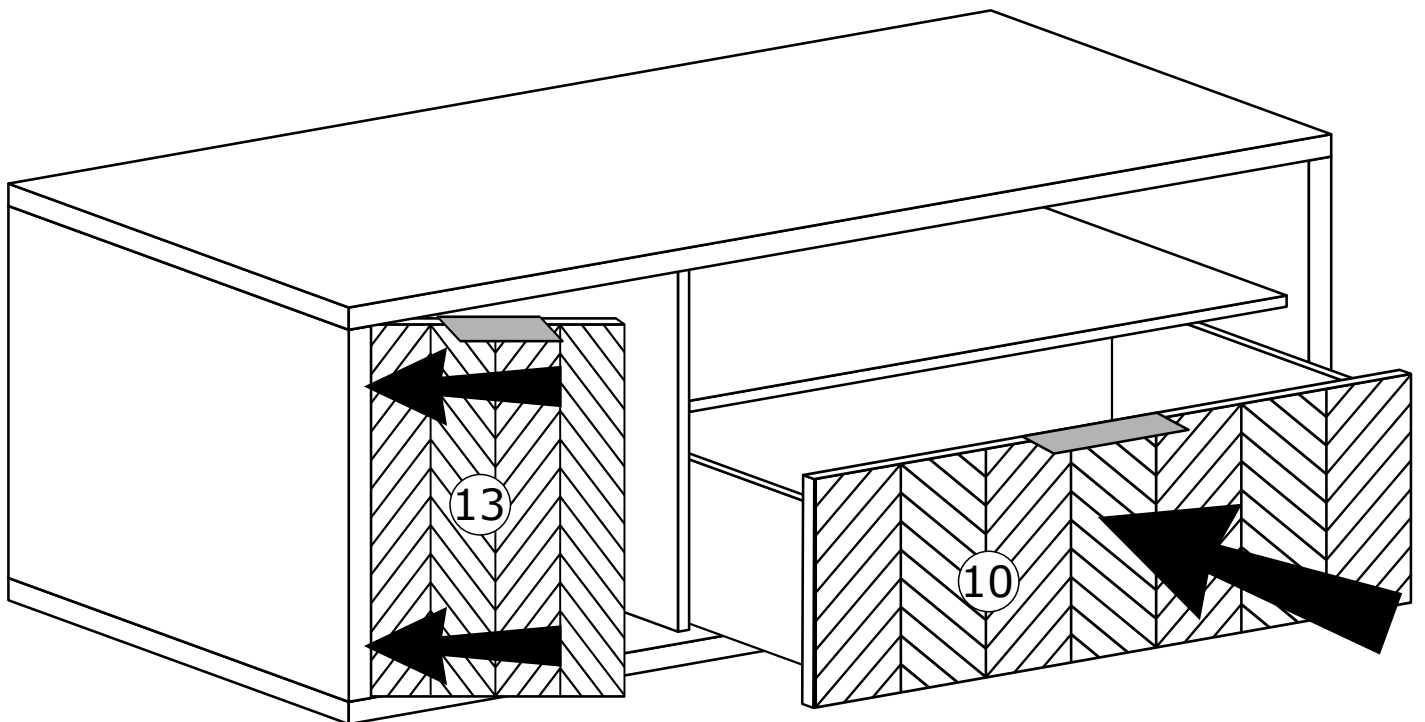




IX



X



MONTAŻ/DEMONTAŻ PROWADNIC

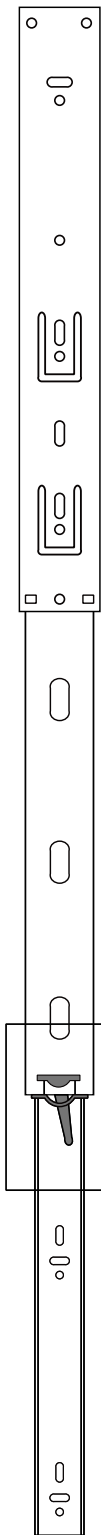
1



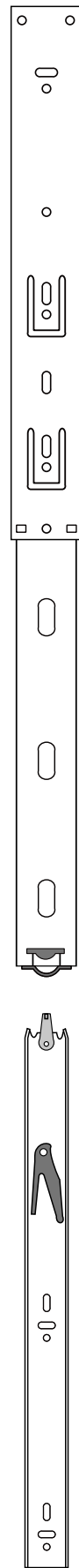
2



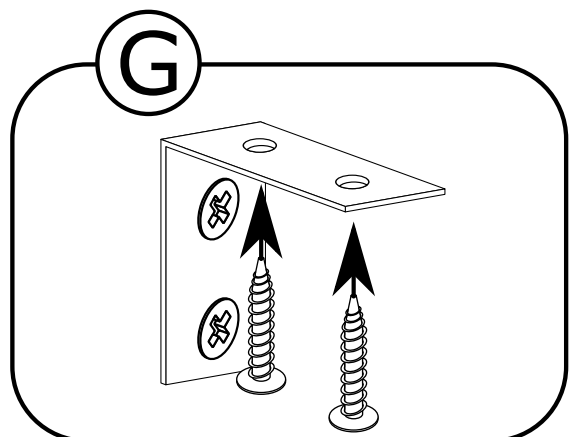
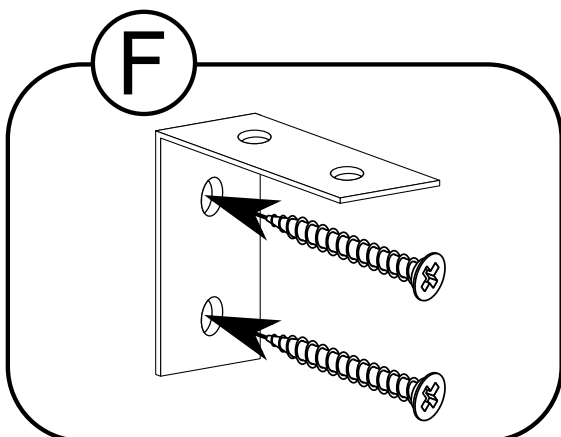
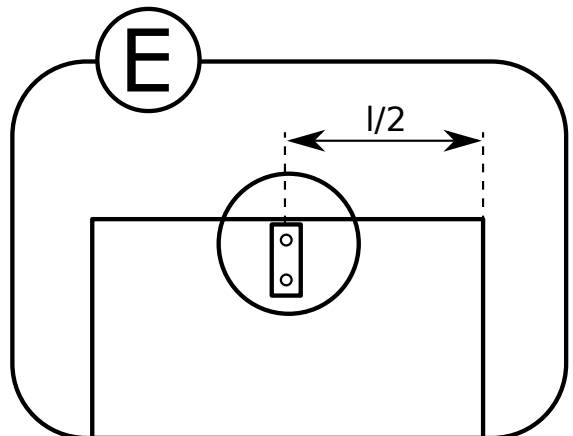
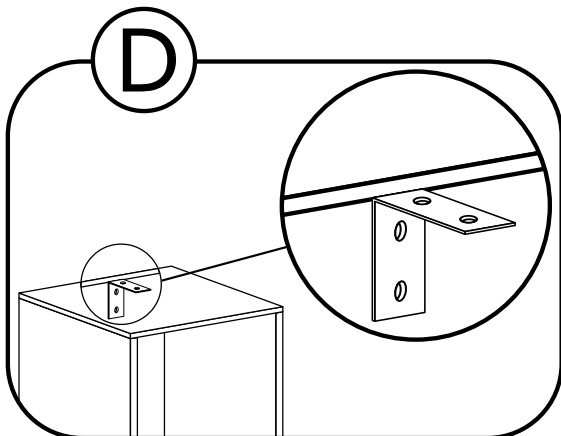
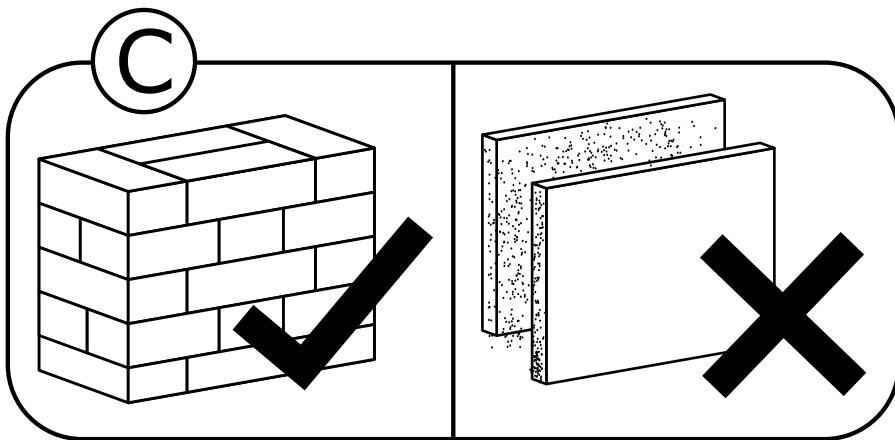
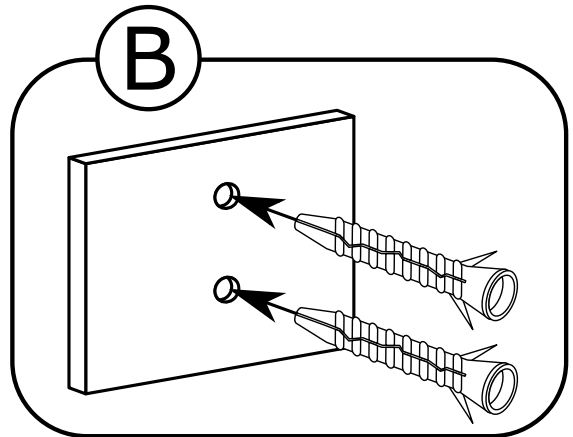
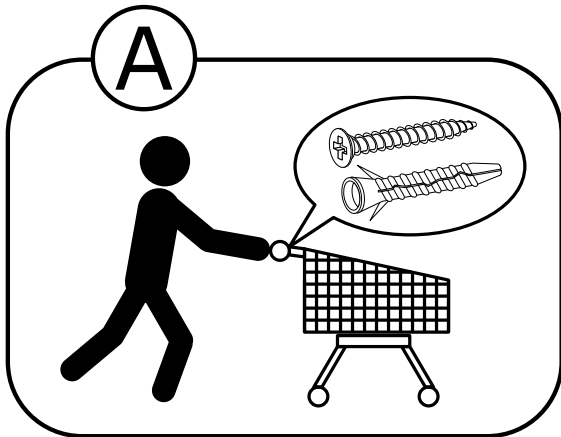
3



4



MONTAŻ KĄTOWNIKA



PL

UWAGA!!!

MONTOWANIE USZKODZONYCH ELEMENTÓW POWODUJE UTRATĘ GWARANCJI

UWAGA!!!

MEBEL ZAWIERA ELEMENTY DREWNIANE

W PRZYPADKU REKLAMACJI PROSZĘ PODAĆ NUMER PAKOWACZA ZNAJDUJĄCY SIĘ NA KARTONIE
ODCIEŃ DREWNA I UKŁAD SŁOI MOGĄ NIEZNACZNIE ODBIEGAĆ
OD PREZENTOWANYCH NA ZDJĘCIACH KATALOGOWYCH

CZ

UPOZORNĚNÍ!!!

MONTÁŽ POŠKOZENÝCH KOMPONENTŮ RUŠÍ PLATNOU ZÁRUKU

UPOZORNĚNÍ!!!

NÁBYTEK OBSAHUJE DŘEVĚNÉ PRVKY

V PŘÍPADĚ REKLAMACE UVEĎTE PROSÍM ČÍSLO BALIČE, KTERÉ NAJDETE NA KRABICI
ODSTÍN A KRESBA DŘEVA SE MOHOU VÝRAZNĚ LIŠIT
OD TĚCH ZOBRAZENÝCH NA KATALOGOVÝCH FOTOGRAFIÍCH

DE

BEACHTUNG!!!

DER EINBAU BESCHÄDIGTER KOMPONENTEN SCHLIESST EINE GÜLTIGE GEWÄHRLEISTUNG AUS

BEACHTUNG!!!

MÖBEL ENTHALTEN HOLZELEMENTE

IM FALL EINER REKLAMATION GEBEN SIE BITTE DIE PAKETNUMMER AN,
DIE SIE AUF DEM KARTON FINDEN
HOLZSCHATTIERUNG UND HOLZZEICHNUNG KÖNNEN UNTERSCHIEDLICH
VON DEN AUF DEN KATALOGFOTOS GEZEIGTEN ABWEICHEN

HR

PAŽNJA!!!

INSTALACIJA OŠTEĆENIH KOMPONENTI ZA POSLJEDICU IMA GUBITAK JAMSTVA

PAŽNJA!!!

NAMJEŠTAJ SADRŽI DRVENE ELEMENT

U SLUČAJU REKLAMACIJE, MOLIMO NAVESTI BROJ PAKIRANJA KOJI SE NALAZI NA KUTIJI
NIJANSA DRVETA I RASPORED GODOVA MOGU MINIMALNO
ODUDARATI OD ONIH NA KATALOŠKIM FOTOGRAFIJAMA

HU

FIGYELEM!!!

SÉRÜLT ALKATRÉSZEK BEÉPÍTÉSE ESETÉN A GARANCIA ÉRVÉNYÉT VESZTI

FIGYELEM!!!

A BÚTOROK FA ELEMÉKET TARTALMAZNAK

REKLAMÁCIÓ ESETÉN KÉRJÜK, ADJA MEG A DOBOZON TALÁLHATÓ CSOMAGOLÁSI SZÁMOT
A FA ÁRNYALATA ÉS A CSOMÓK ELRENDEZÉSE
JELENTŐSEN ELTÉRHET A KATALÓGUSBAN SZEREPLŐ KÉPEKTŐL

SK

UPOZORNENIE!!!

INŠTALÁCIU POŠKODENÝCH KOMPONENTOV SA RUŠÍ ZÁRUKA

UPOZORNENIE!!!

NÁBYTOK OBSAHUJE DREVENÉ PRVKY

V PRÍPADE REKLAMÁCIÍ UVEĎTE ČÍSLO BALENIA NÁJDENÉ NA KRABICI
ODTIEŇ DREVA A USPORIADANIE UZLOV
SA MÔŽE VÝRAZNE LIŠIŤ OD KATALÓGOVÝCH OBRÁZKOV

SR

PAŽNJA!!!

MONTAŽA OŠTEĆENIH DELOVA DOVODI DO GUBITKA GARANCIJE

PAŽNJA!!!

NAMEŠTAJ SADRŽI DRVENE DELOVE

U SLUČAJU REKLAMACIJA MOLIMO DA DOSTAVITE PAKER BROJ KOJI SE NALAZI NA KARTONU
NIJANSA BOJE DRVETA I RASPORED SLOJEVA MOGU NEZNATNO
DA SE RAZLIKUJU OD PREZENTOVANIH NA SLIKAMA U KATALOGU

PL

Mocowanie do ściany jest jednocześnie zabezpieczeniem przed przewróceniem – koniecznie zamontować! Do niektórych rodzajów ścian koniecznie zastosować specjalne kołki mocujące. Czyszczenie należy wykonać wyłącznie za pomocą ściereczki lub nawilżonego ręcznika. Nie stosować środków czyszczących do szorowania.

CZ

Montáž na stěnu slouží jako ochrana proti převrnutí - bezpodmínečně umístěte!
U některých typů stěn může být zapotřebí speciální hmoždinka!
Čištění je nutné vykonávat výhradně pomocí utěrky nebo lehce navlhčeného ručníku. Nepoužívejte čisticí prostředky obsahující abrazivní částice.

DE

Wandbefestigung dient als Kippschutz - unbedingt anbringen! Bei einigen Wandtypen kann ein Spezialdübel erforderlich sein!
Bitte nur mit einem Staubtuch oder leicht feuchtern Lappen reinigen. Keine scheuernden Putzmittel verwenden.

GB

The wall fastening serves to prevent tipping - be absolutely sure to mount it! For certain wall types, a special wall plug may be necessary!
Please only clean with a duster or damp cloth. Do not use any abrasive cleaners.

FR

La fixation murale sert de protection contre le basculement - à installer impérativement!
Pour certains types de murs il faut des chevilles spéciales!
Le nettoyage se fait uniquement à l'aide d'un torchon ou d'une serviette légèrement mouillée.

NL

Bevestiging aan de muur dient als kantelbescherming - zeker en vast bevestigen!
Bij enkele muurtypes is een speciale plug misschien vereist!
Reinig alleen met een stofdoek of een lichtjes vochtige doek. Gebruik geen schurende poetsmiddelen.

IT

Il fissaggio alla parete serve da protezione anti-ribaltamento-attaccarla assolutamente!
Per alcune strutture di parete può essere necessario un tassello speciale!
Pulire esclusivamente con un panno o un asciugamano umido.

HU

A terméket a falhoz kel rögzíteni, különben az felborulhat! Egyes faltípusoknál speciális tiplit kell használni!
A tisztítás kizárólag törölrőruha vagy enyhén nedvesített törölköző segítségével végezhető. Súroló hatású tisztítószereket nem szabad használni.

RU

Обязательно установите крепление на стене во избежание опрокидывания! Для некоторых типов стен может потребоваться специальный дюбель!
Очищайте от пыли тряпкой или слегка влажной ветошью. Не допускается применение чистящих средств, не предназначенных для ухода за мебелью.

RO

Sistemul de fixare la perete servește ca protecție la răsturnare - de montat obligatoriu!
Pentru unele tipuri de pereți este posibil să fie necesar un diblu special!
Curățarea trebuie efectuată numai cu o cârpă sau cu un prosop ușor umezit.
Nu utilizați agenți de curățare abrazivi.

SK

Upevnenie na stenu slúži ako ochrana proti prevráteniu - bezpodmienečne použite!
Pre niektoré druhy stien môže byť potrebná špeciálna hmoždinka!
Čistení je nutné vykonávať výhradne pomocou utierky alebo ľahko zvlhnutým ručníkom.
Nepoužívajte čistiace prostriedky obsahujúce abrazívne častice.

TR

Duvardaki sabitleme, devrilmeye karşı bir emniyet tedbiridir ve mutlaka monte edilmelidir!
Bazi duvar tiplerinde bunun için özel bir dübel gerekli olabilir!
Lütfen sadece bir toz bezyle veya hafif nemli yumuşak bir bezle siliniz.
Aşındırıcı temizlik malzemeleri kullanmayınız.

LT

Kad neapsiverstų spintą reikia prisukti prie sienos.
Jeigu gipso-kartonu ir kitokios sienos, prisukimas nėra komplektuojamas kartu su spinta.
Valyti reikia su šluoste arba drėgnu rankšluosčiu. Nenaudoti valymo priemonių.

LV

Piestiprināšana pie sienas ir arī aizsardzība pret apgāšanos- noteikti instalējiet pie sienas.
Dažām sienām ir nepieciešams izmantot speciālas sienas tapas.
Tīrīšanu jāveic tikai ar auduma lupatu vai nedaudz samitrinātu dvieli. Nelietot tīrīšanas līdzekļus.

ET

Seinakinnitus on samuti mööbliühberkukkumise kaitse – kindlasti paigaldage!
Mõne seina tüüpile on vaja kasutada spetsiaalseid kinnitusvahendeid.
Puhastada tuleb ainult lapiga või kergelt niiske rätikuga.
Ärge kasutage abrasiivseid puhastusvahendeid!

SP

PRIČVRŠČIVANJE NA ZID SLUŽI DA SPREČI PAD, OBAVEZNO PRIČVRSTITE NA ZID.
ZA RAZLIČITE TIPOVE ZIDOVA SE KORISTE RAZLIČITI TIPLOVI I ŠRAFOVI.
U SKLADU SA VRSTOM ZIDA POTREBNO JE DA ODABERETE ODGOVARAJUĆE TIPLOVE I ŠRAFOVE.
MOLIMO VAS DA ARTIKAL ODRŽAVATE SAMO ČISTOM ILI VLAŽNOM KRPOM.
NE KORISTITE NIKAKVA ABRAZIVNA SREDSTVA ZA ČIŠĆENJE.