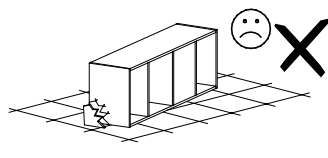
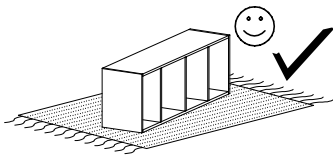
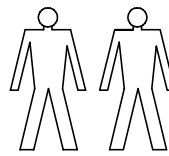
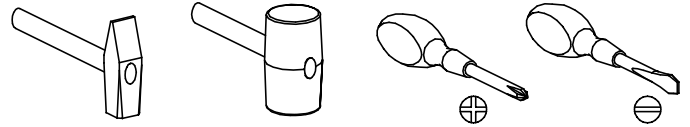


# DOUGLAS 08



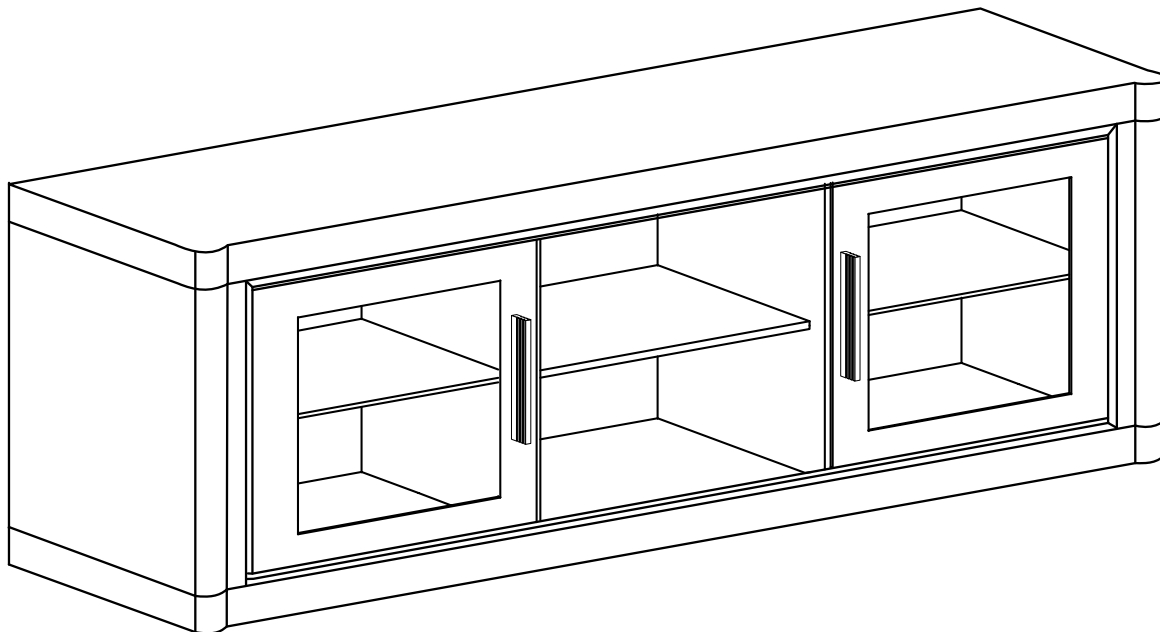
## Narzędzia potrzebne do montażu



### UWAGA !!!

MONTOWANIE USZKODZONYCH  
ELEMENTÓW POWODUJE UTRATĘ  
GWARANCJI

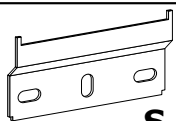
Nr	D[mm]	S[mm]	G[mm]	Ilość
1	1370	350	48	1
2	1370	350	48	1
3	1330	25	16	2
4	385	323	16	1
5	385	323	16	1
6	385	100	32	1
7	385	100	32	1
8	385	295	16	1
9	385	295	16	1
10	438	280	4	2
11	422	280	16	1
12	1353	410	2,5	1
13	450	280	16	1
14	450	280	16	1



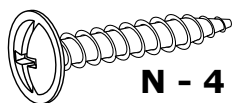
W przypadku reklamacji proszę podać numer pakowacza znajdujący się na kartonie.



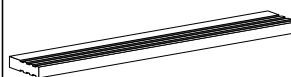
**X1 - 20 St.**



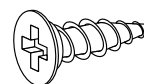
**S - 4 St.**



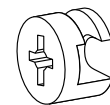
**N - 4 St.**  
4x27 mm



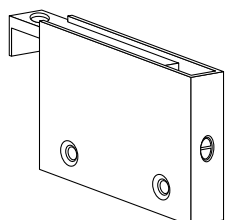
**U - 2 St.**



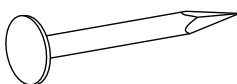
**G - 8 St.**  
3,5x16 mm



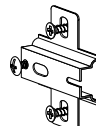
**L - 20 St.**



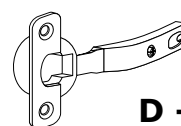
**T - 4 St.**



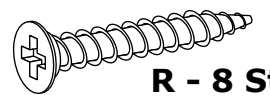
**E - 35 St.**



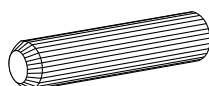
**C - 4 St.**



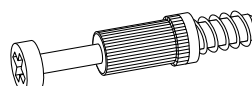
**D - 4 St.**



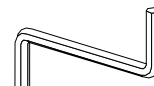
**R - 8 St.**  
3x30 mm



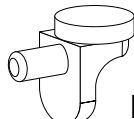
**B - 16 St.**



**K - 20 St.**

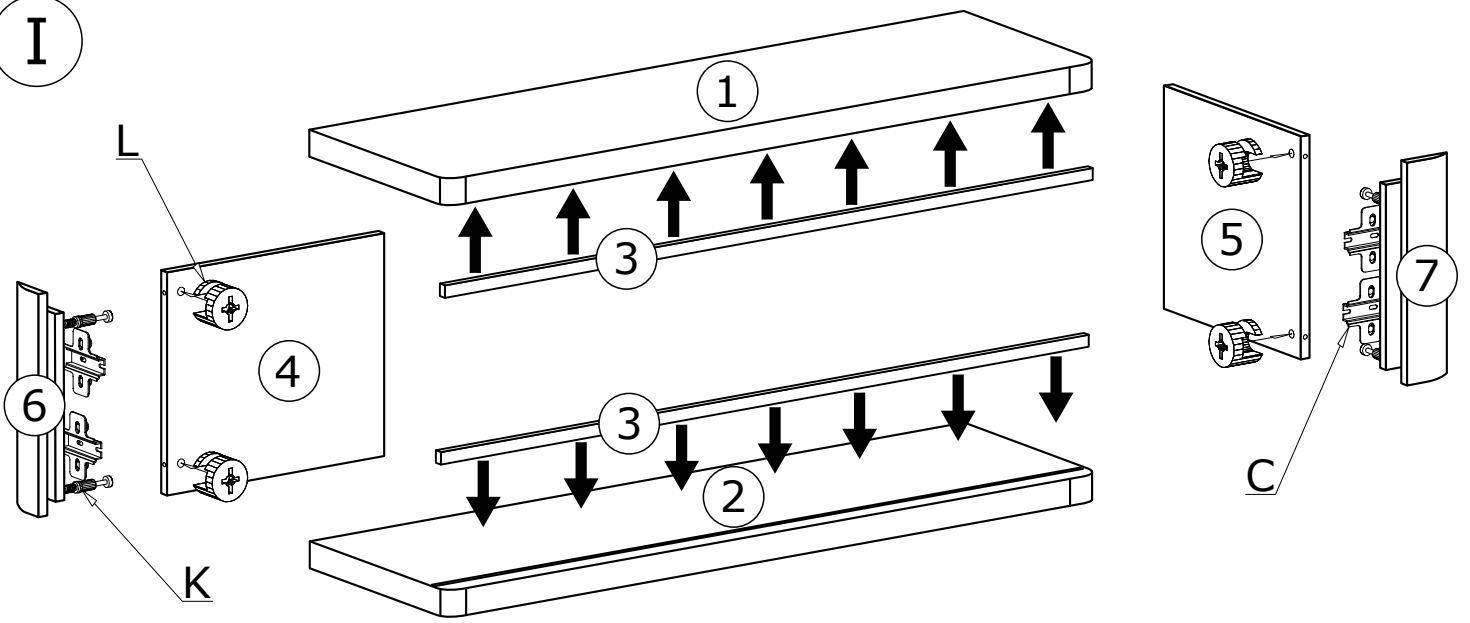


**Z - 1 St.**

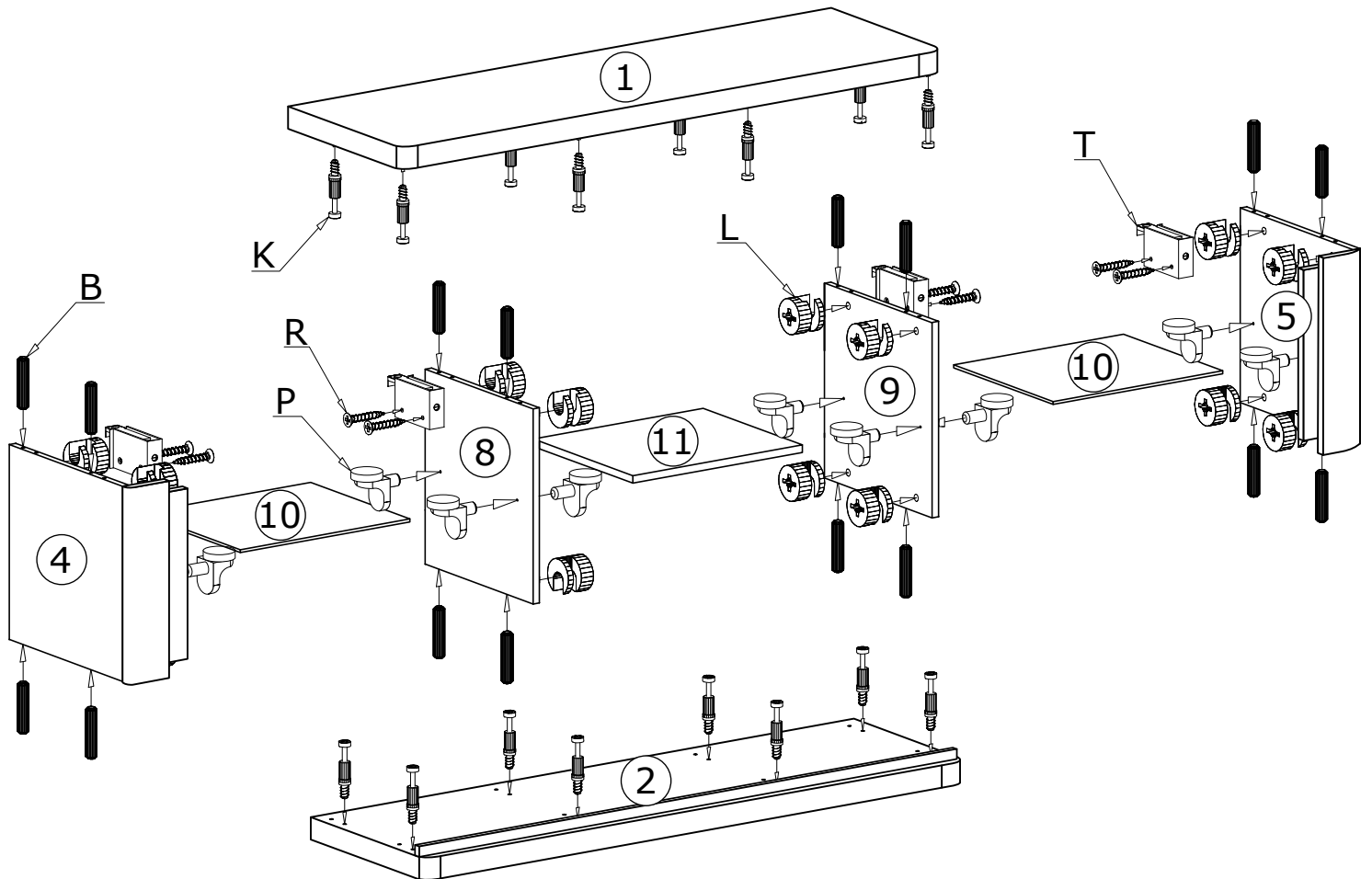


**P - 12 St.**

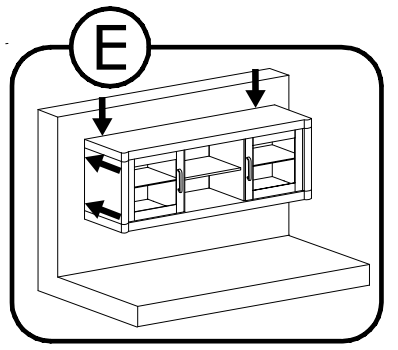
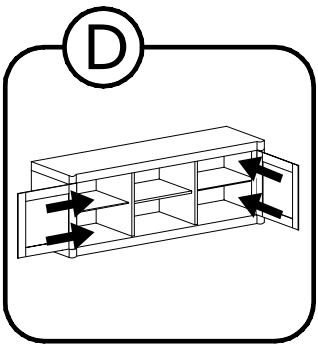
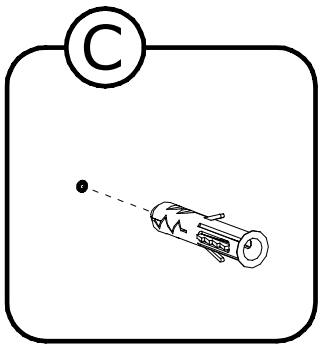
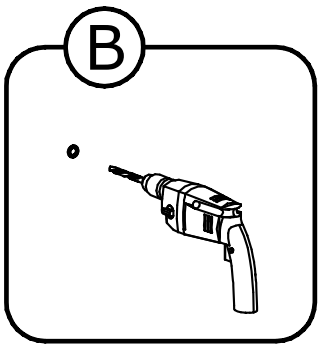
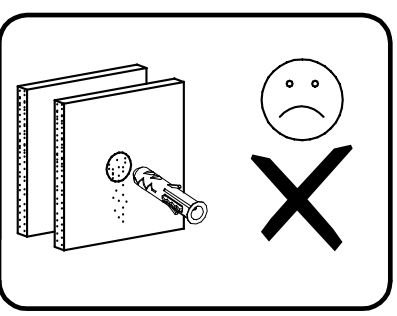
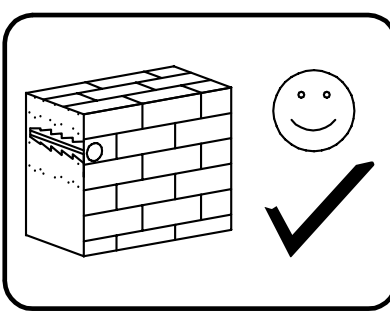
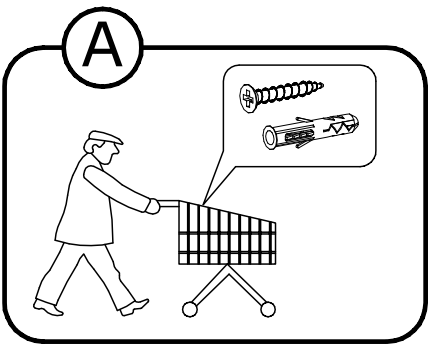
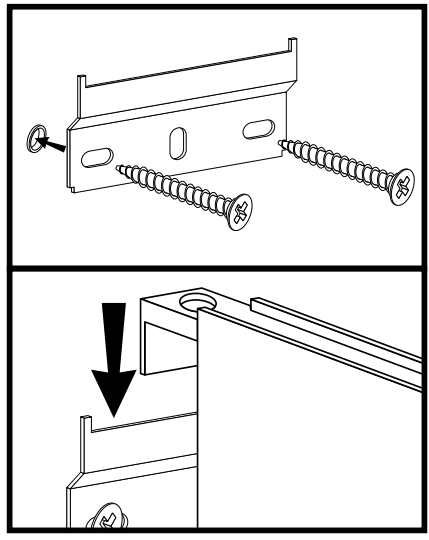
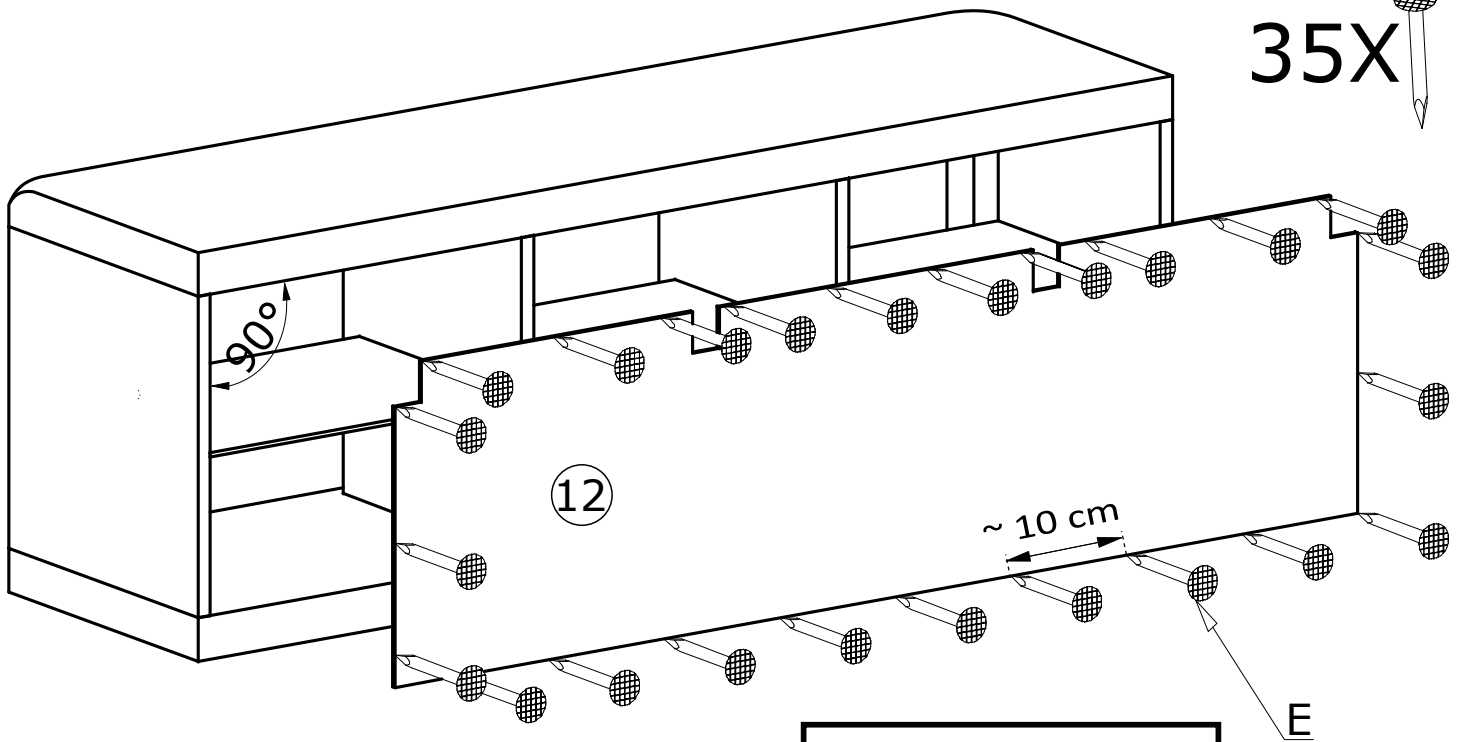
I



II



III



III

