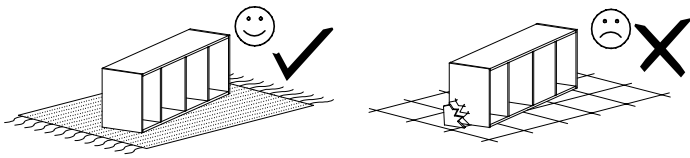
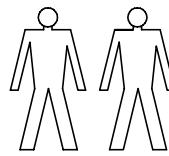
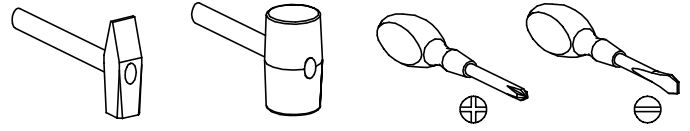


# DOUGLAS 07

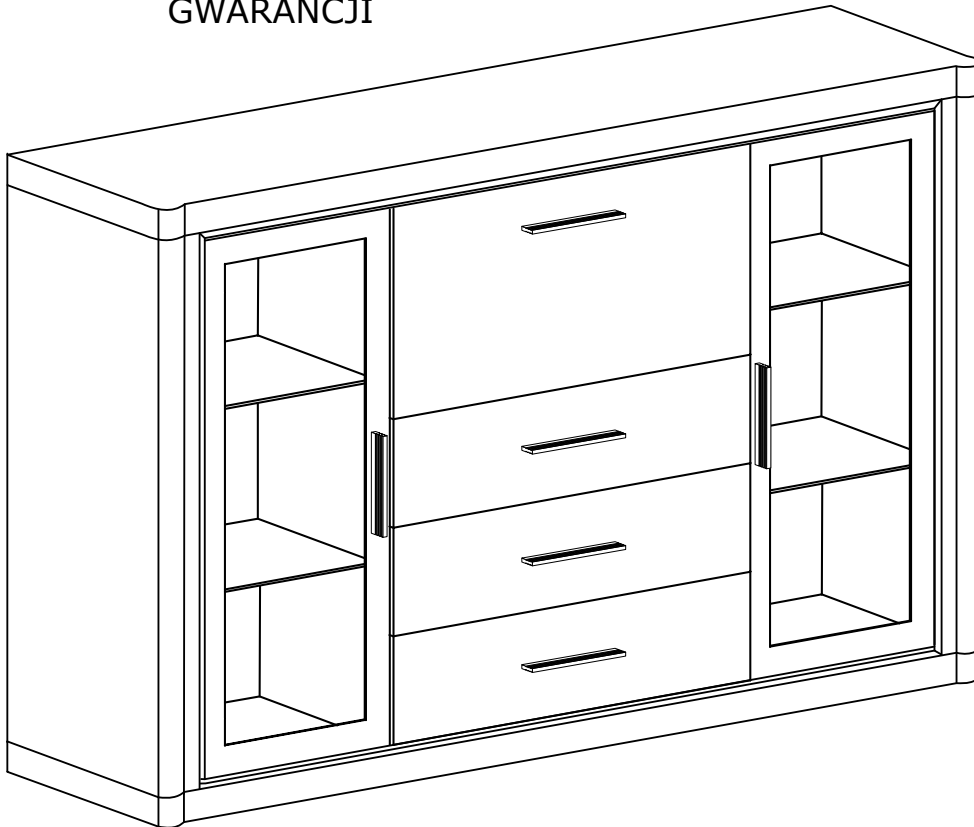


Narzędzia potrzebne do montażu



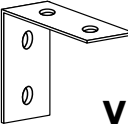
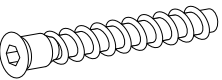
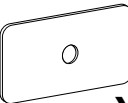
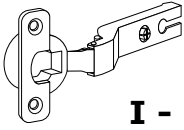

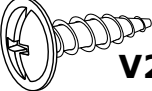

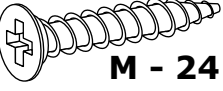
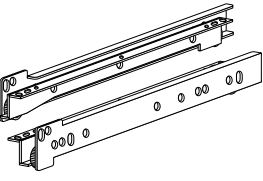

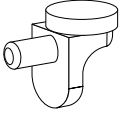
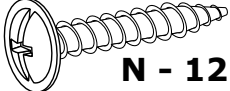
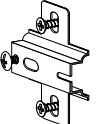
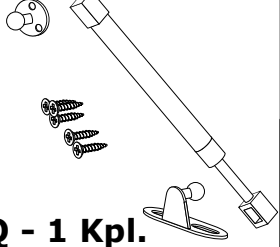
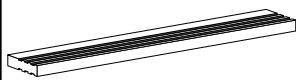
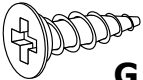
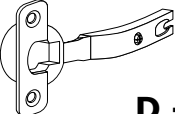



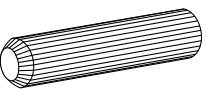
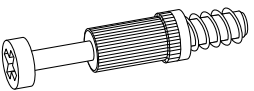

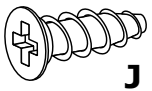
## UWAGA !!!

MONTOWANIE USZKODZONYCH  
ELEMENTÓW POWODUJE UTRATĘ  
GWARANCJI

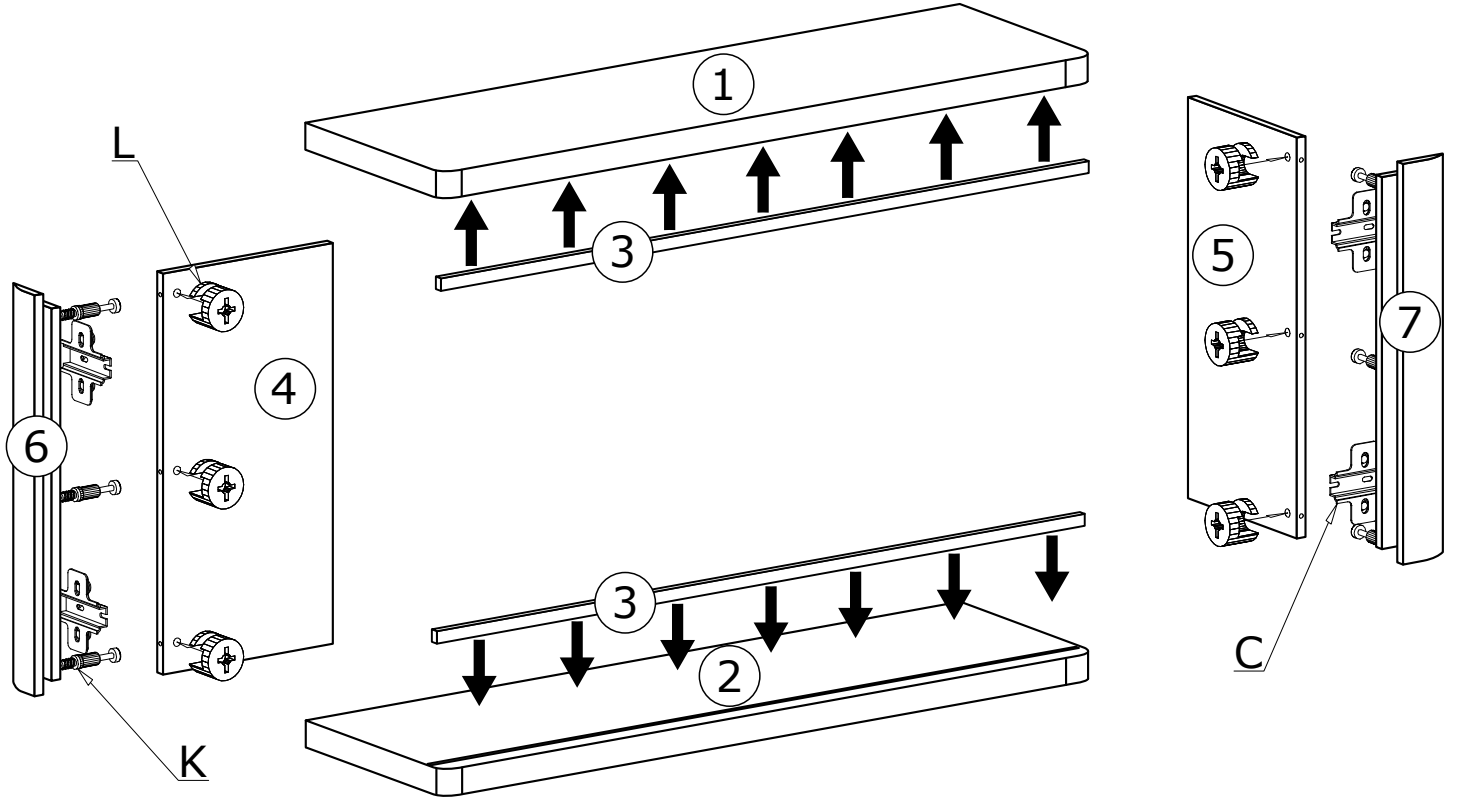


Nr	D[mm]	S[mm]	G[mm]	Ilość
1	1570	450	48	1
2	1570	450	48	1
3	1530	25	16	2
4	995	422	16	1
5	995	422	16	1
6	995	100	32	1
7	995	100	32	1
8	1026	405	16	1
9	1026	405	16	1
10	438	380	4	4
11	636	386	16	1
12	636	190	16	3
13	400	150	16	3
14	400	150	16	3
15	560	150	16	3
16	590	405	2,5	3
17	1050	462	2,5	2
18	1050	634	2,5	1
19	618	405	16	1
20	966	365	16	2

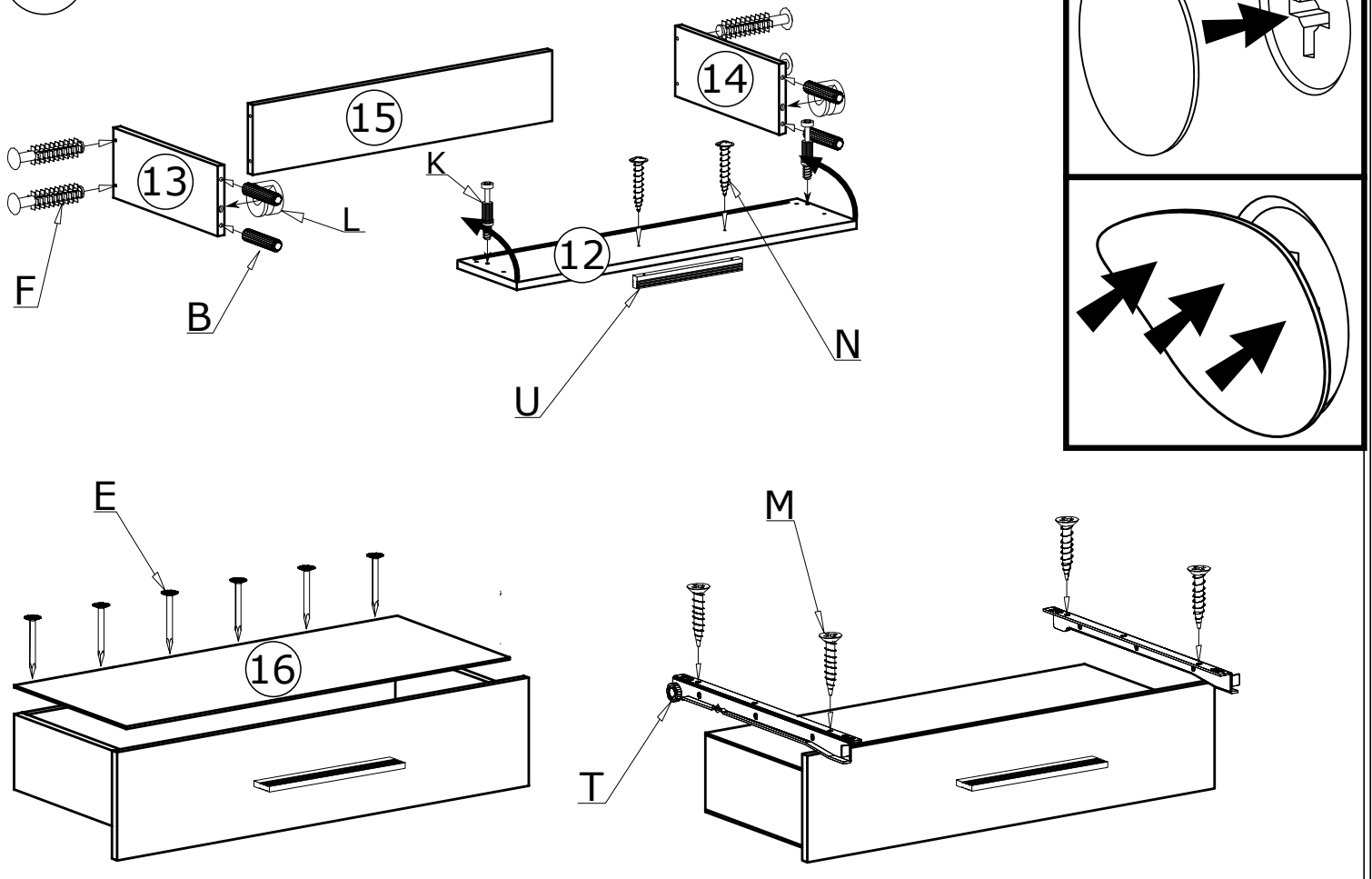
W przypadku reklamacji proszę podać numer pakowacza znajdujący się na kartonie.

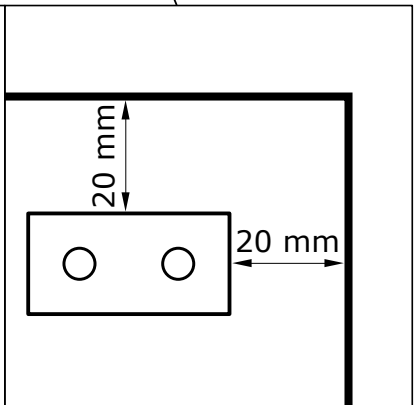
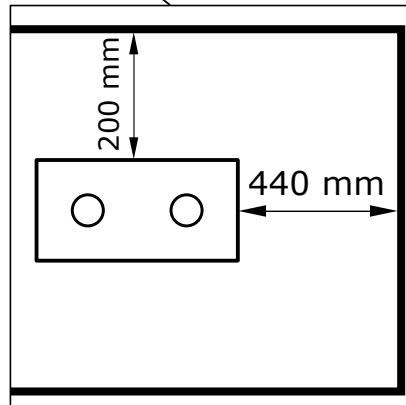
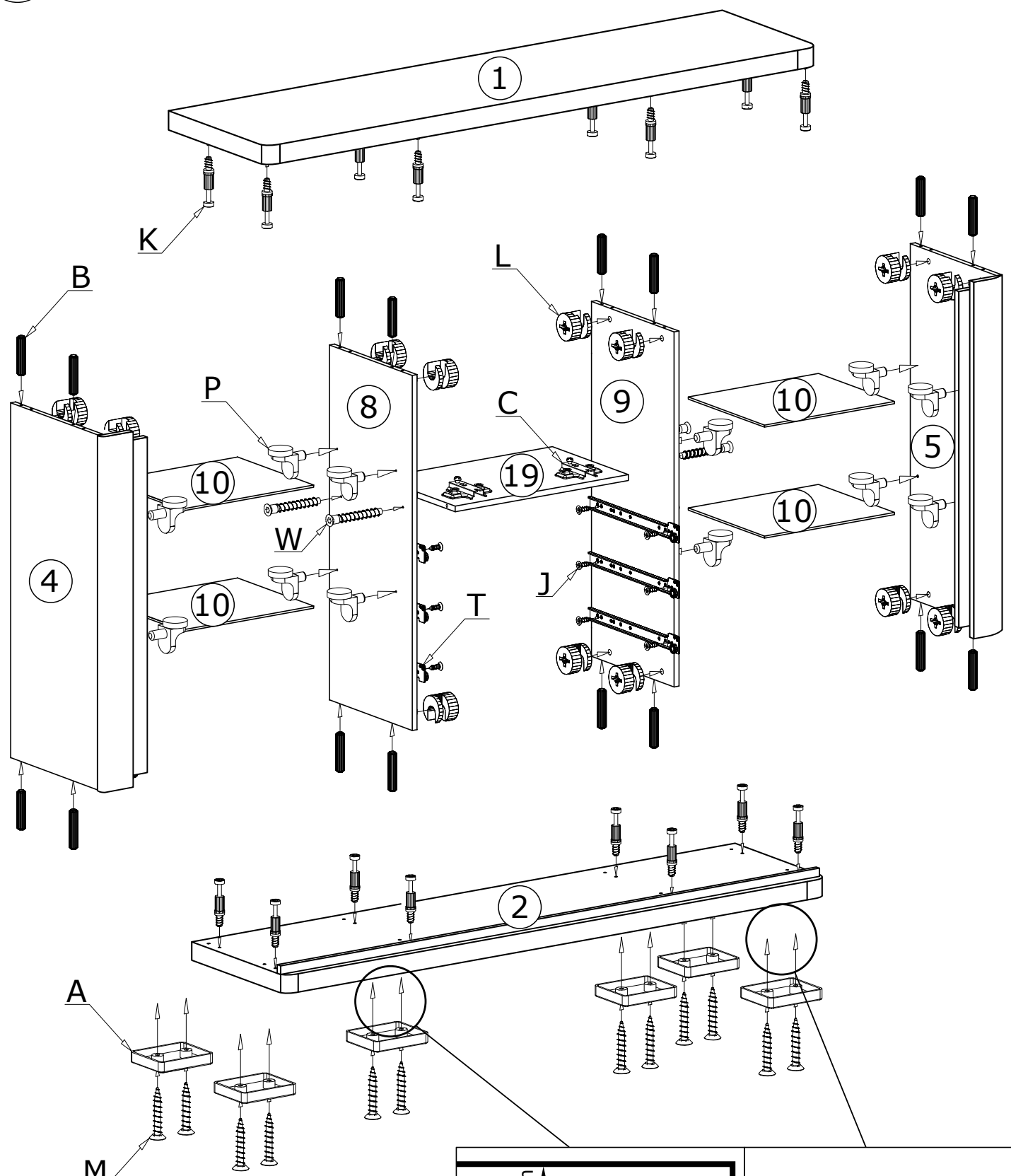
 <b>V1 - 1 St.</b>	 <b>W - 4 St.</b>	 <b>Y - 12 St.</b>	 <b>I - 2 St.</b>	 <b>X2 - 4 St.</b>
 <b>V2 - 2 St.</b> 3,5x16 mm	 <b>A - 6 St.</b>	 <b>M - 24 St.</b> 3,9x25 mm	 <b>T - 3 Kpl.</b>	 <b>X1 - 28 St.</b>
 <b>P - 16 St.</b>	 <b>N - 12 St.</b> 4x27 mm	 <b>C - 6 St.</b>	 <b>Q - 1 Kpl.</b>	
 <b>U - 6 St.</b>	 <b>G - 24 St.</b> 3,5x16 mm	 <b>D - 4 St.</b>	 <b>F - 12 St.</b>	 <b>L - 28 St.</b>
 <b>E - 110 St.</b>	 <b>B - 28 St.</b>	 <b>K - 28 St.</b>	 <b>Z - 1 St.</b>	 <b>J - 12 St.</b> 5x13 mm

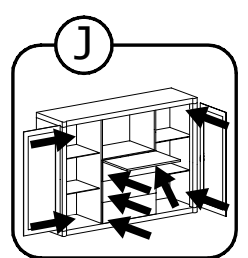
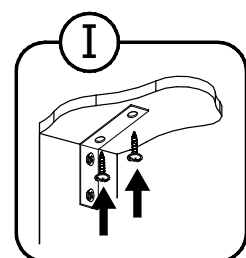
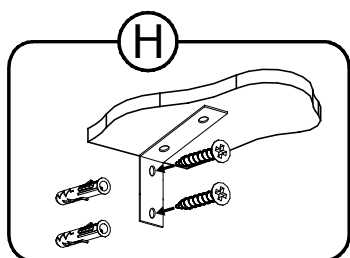
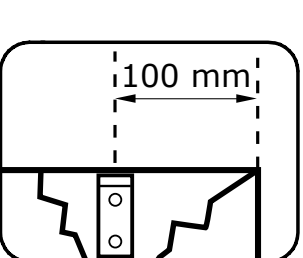
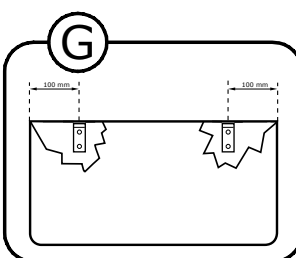
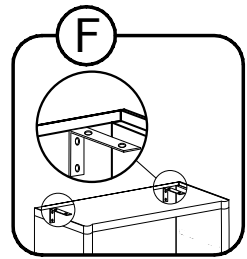
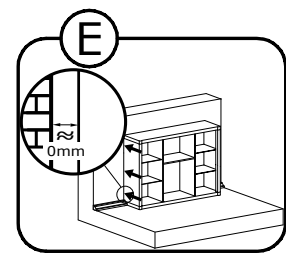
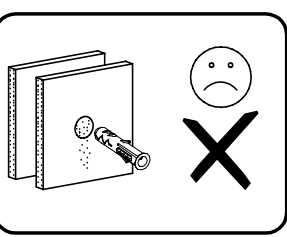
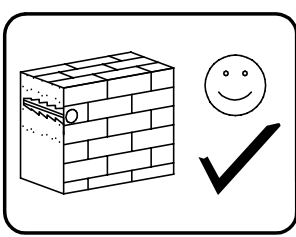
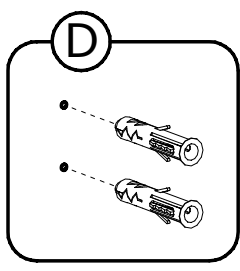
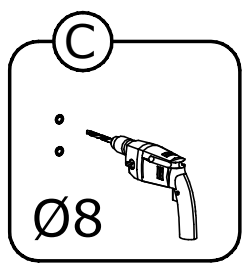
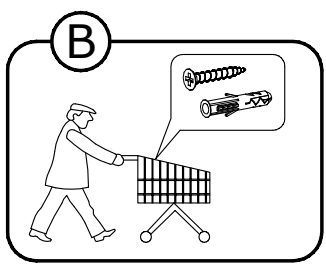
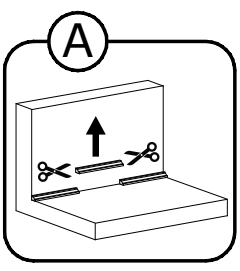
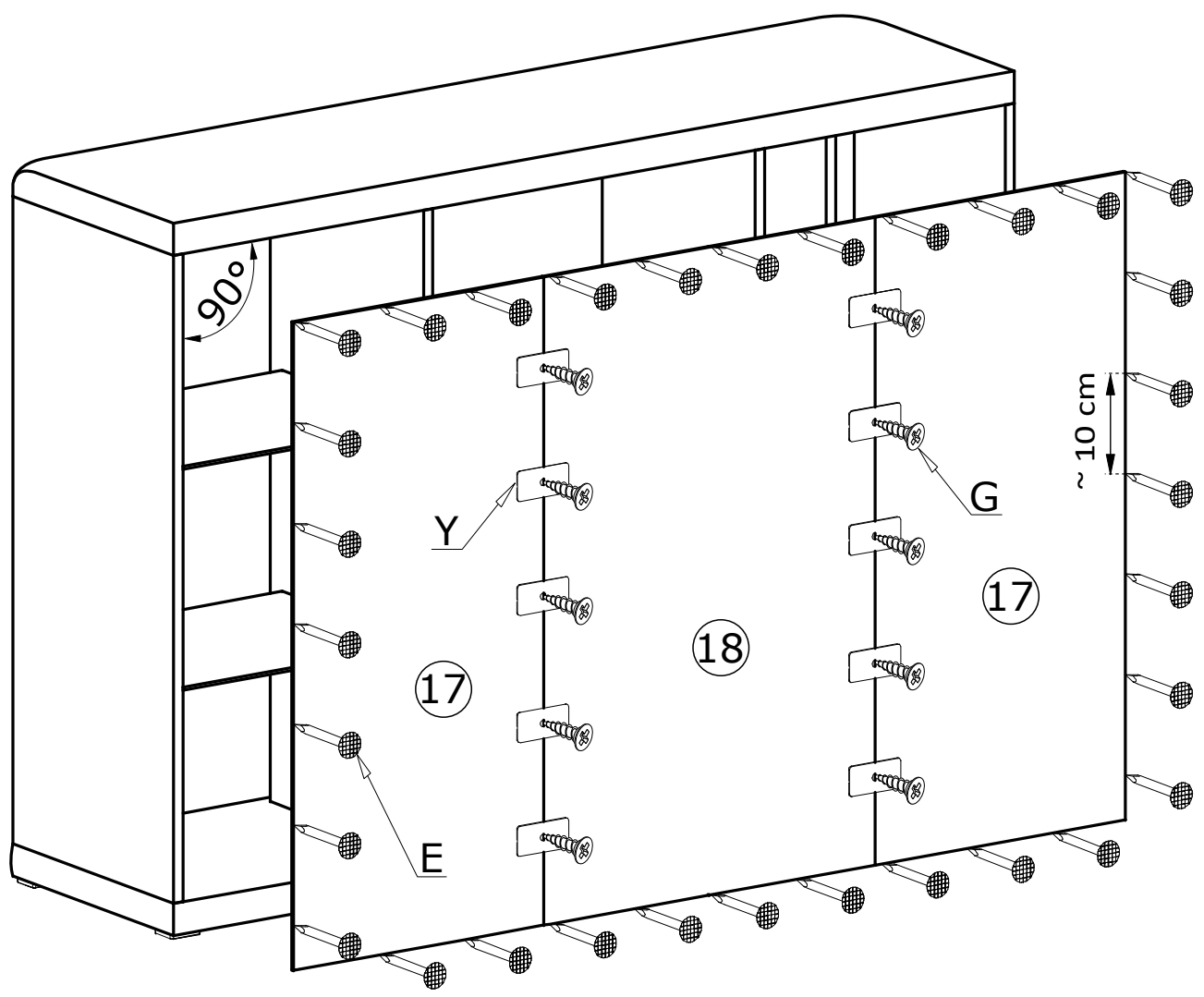
I



II







V

