

DOUGLAS 04

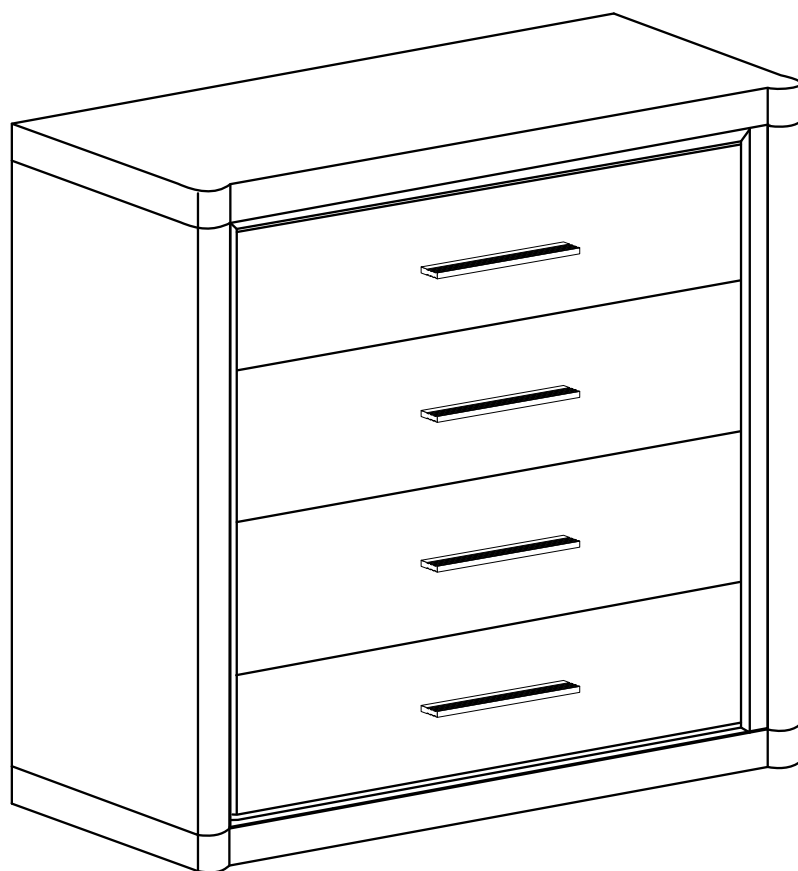


Narzędzia potrzebne do montażu



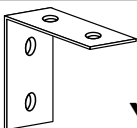
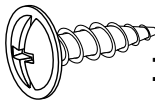

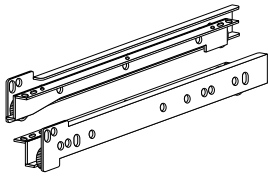

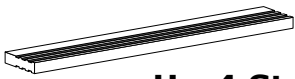
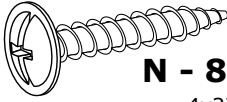
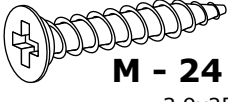
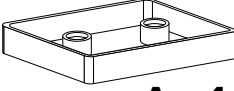



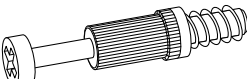
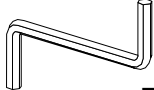
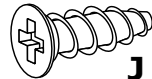
UWAGA !!!

MONTOWANIE USZKODZONYCH
ELEMENTÓW POWODUJE UTRATĘ
GWARANCJI

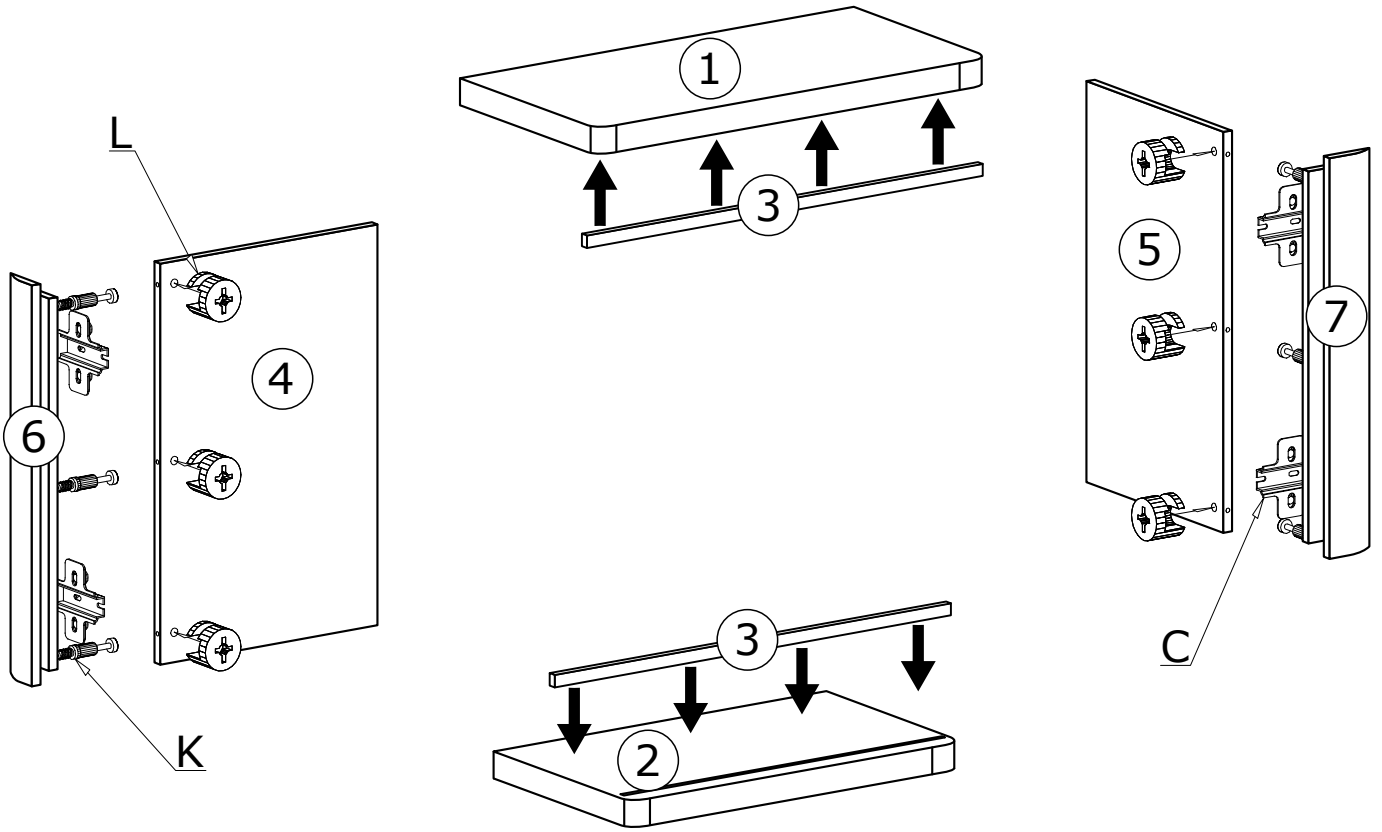


Nr	D[mm]	S[mm]	G[mm]	Ilość
1	805	450	48	1
2	805	450	48	1
3	765	25	16	2
4	800	422	16	1
5	800	422	16	1
6	800	100	32	1
7	800	100	32	1
8	800	405	16	1
9	800	405	16	1
10	795	856	2,5	1
11	560	405	2,5	4
12	604	190	16	4
13	400	150	16	4
14	400	150	16	4
15	531	150	16	4

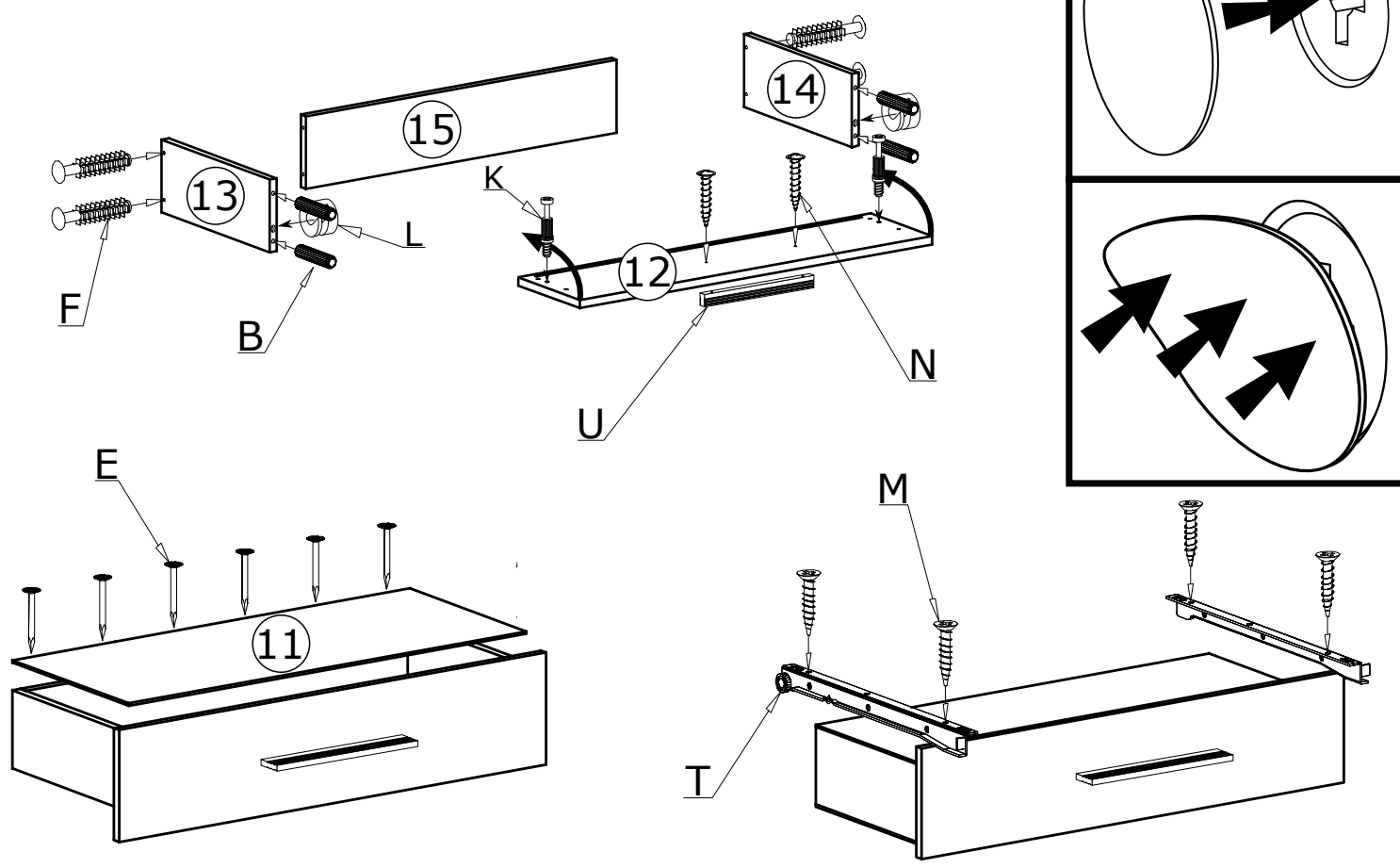
W przypadku reklamacji proszę podać numer pakowacza znajdujący się na kartonie.

 Y - 1 St.	 I - 2 St. 3,5x16 mm	 F - 16 St.	 T - 4 Kpl.	 X1 - 22 St.
 U - 4 St.	 N - 8 St. 4x27 mm	 M - 24 St. 3,9x25 mm	 A - 4 St.	 L - 22 St.
 E - 60 St.	 B - 32 St.	 K - 22 St.	 Z - 1 St.	 J - 16 St. 5x13 mm

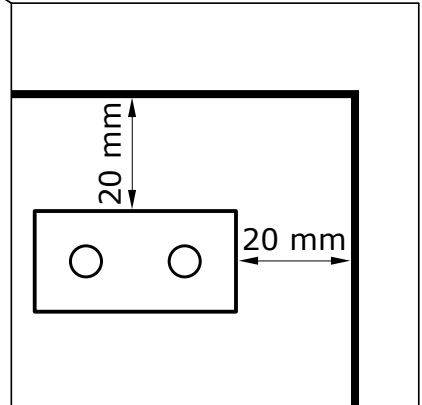
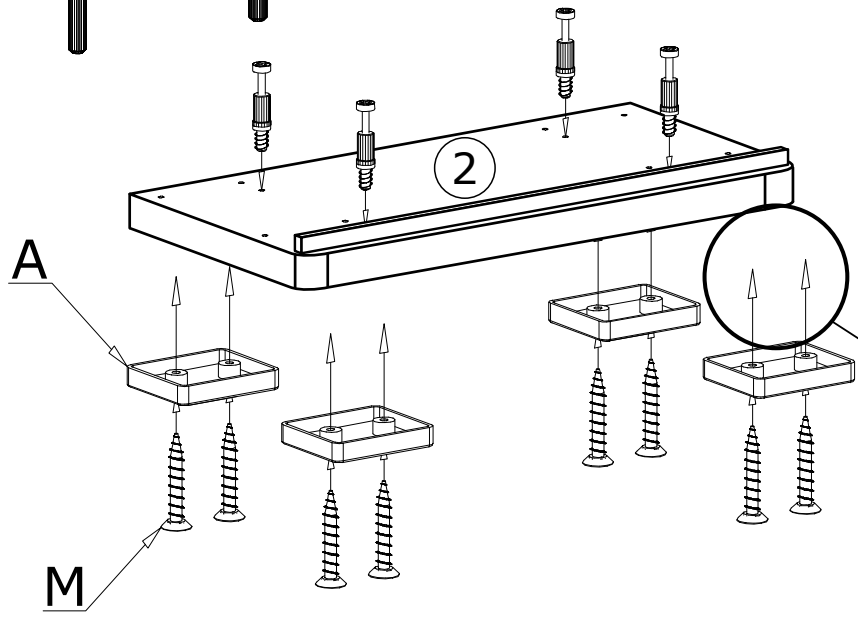
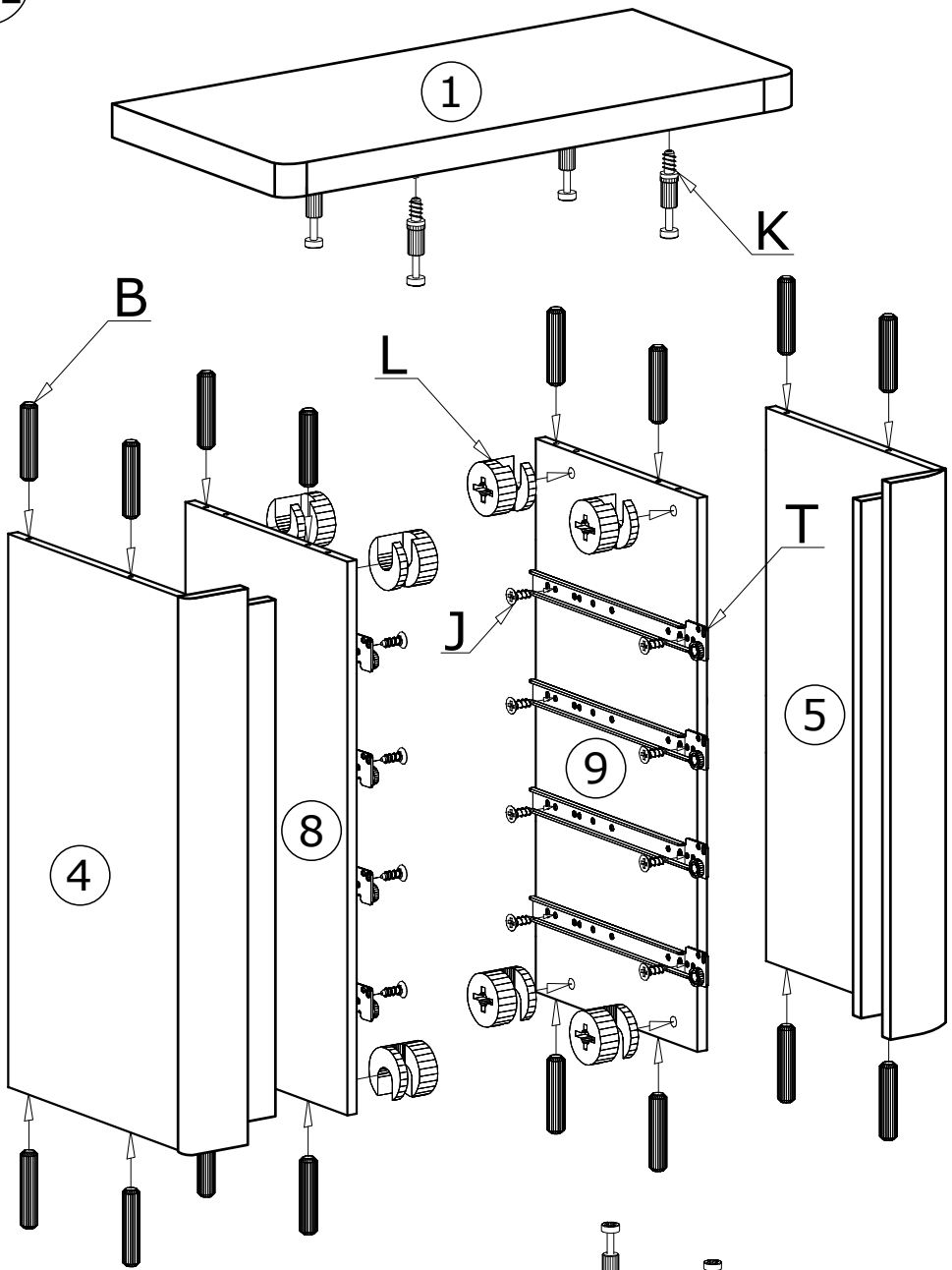
I




II

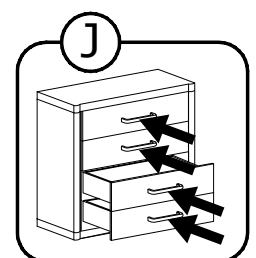
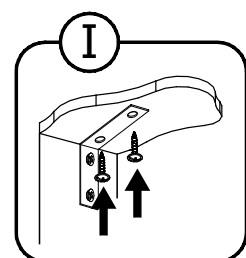
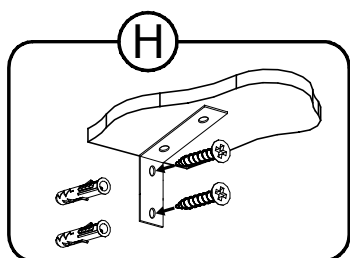
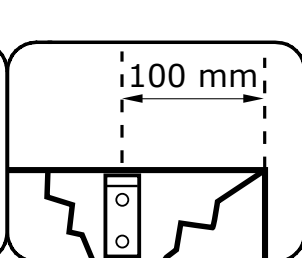
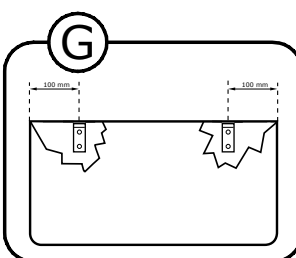
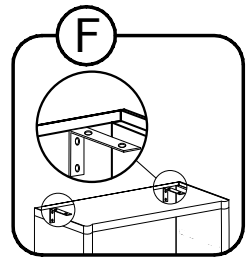
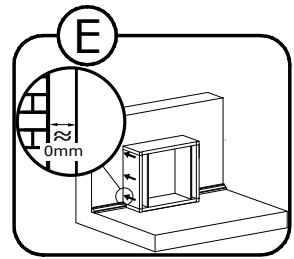
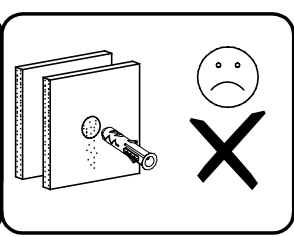
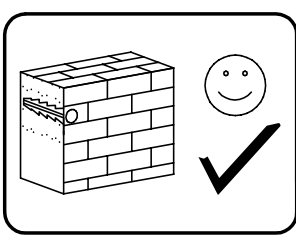
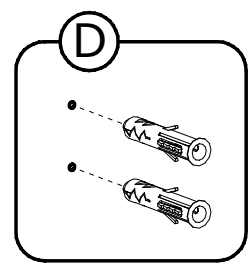
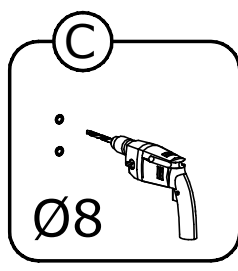
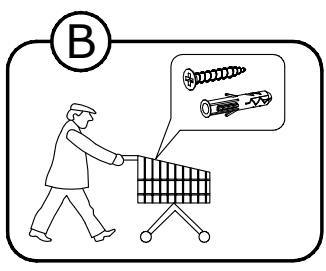
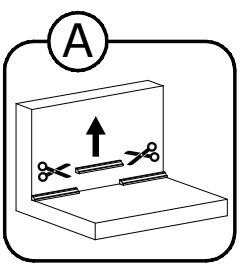
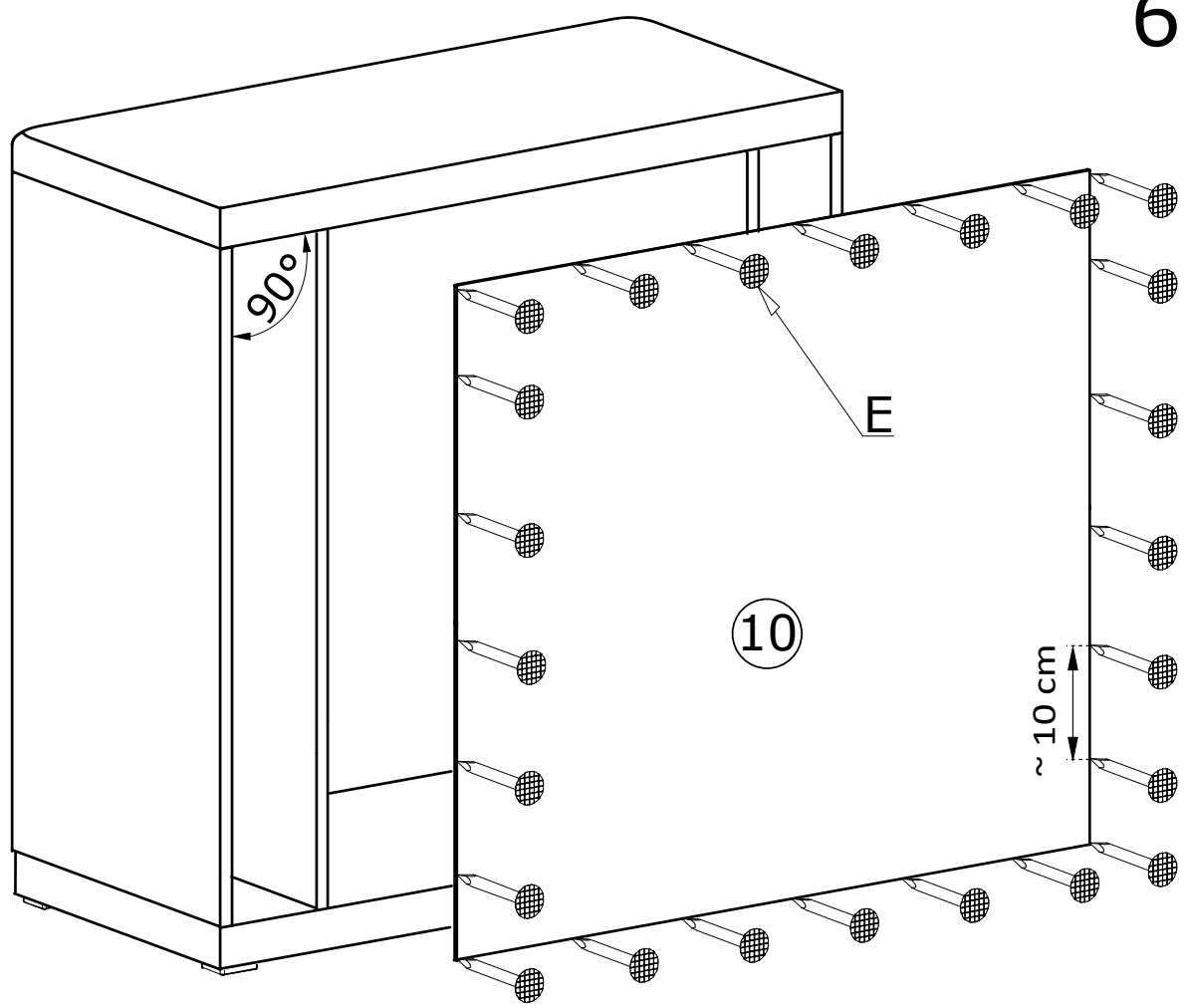


III



IV

60X 



V

