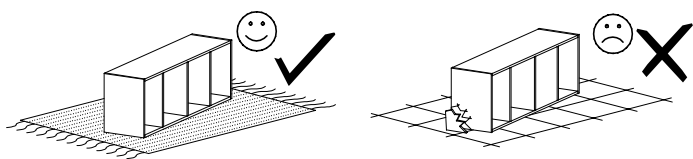
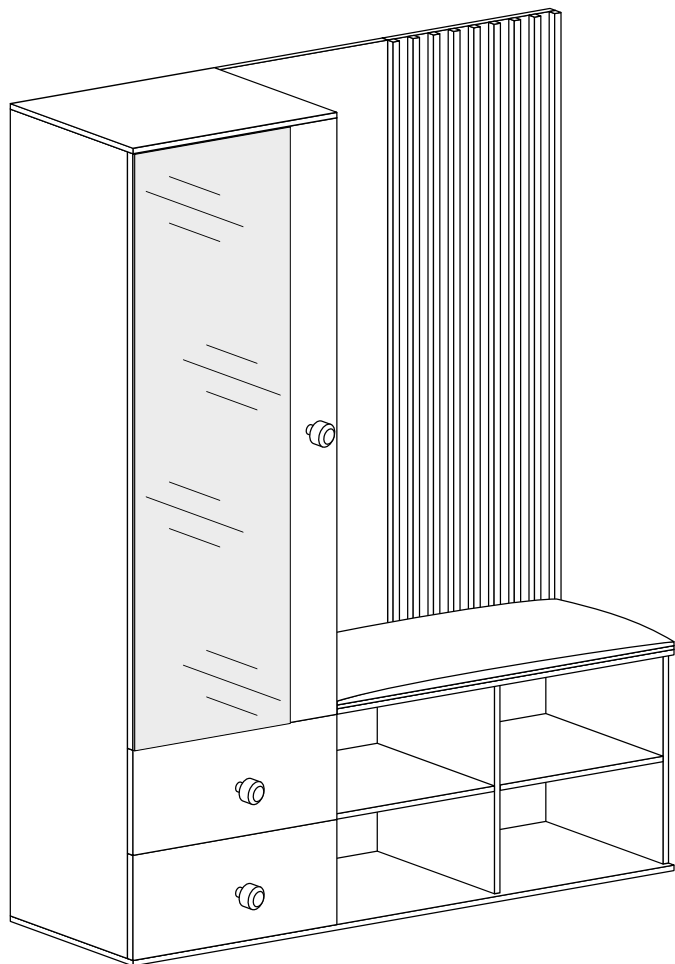
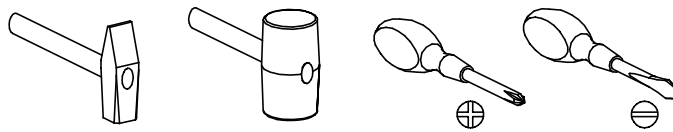


CLAUDI 22



Narzędzia potrzebne do montażu

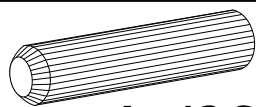


Nr	Nazwa elementu	D[mm]	S[mm]	G[mm]	Ilość
1	Bok Lewy	1913	280	16	1
2	Bok Środkowy	1913	280	16	1
3	Bok Prawy	502	280	16	1
4	Błat Górny	485	300	16	1
5	Błat Środkowy	800	300	16	1
6	Błat Dolny	1285	300	16	1
7	Przegroda	502	280	16	1
8	Wieniec Górny	452	280	16	1
9	Wieniec Dolny	452	280	16	1
10	Półka	384	280	16	2
11	Siedzenie	800	280	35	1
12	Panel	1410	400	16	1
13	Panel z Lamelami	1410	400	32	1
14	Bok Szuflady	250	165	16	4
15	Tył Szuflady	394	165	16	2
16	Przód Szuflady	479	248	16	2
17	Kapak Szuflady	255	423	2,5	2
18	Kapak	1940	470	2,5	1
19	Kapak	800	528	2,5	1
20	Drzwi	1404	479	16	1

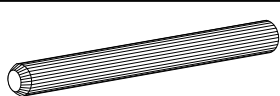
UWAGA !!!

MONTOWANIE USZKODZONYCH
ELEMENTÓW POWODUJE UTRATĘ
GWARANCJI

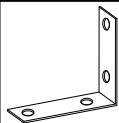
W przypadku reklamacji proszę podać numer pakowacza znajdujący się na kartonie.



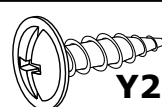
A - 12 St.



A1 - 7 St.



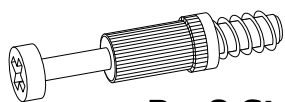
Y1 - 1 St.



Y2 - 2 St.
3,5x16 mm



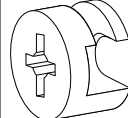
X1 - 19 St.



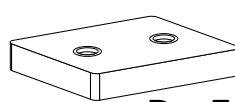
B - 8 St.



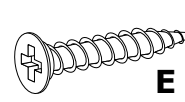
B1 - 5 St.



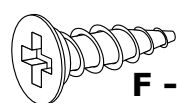
C - 18 St.



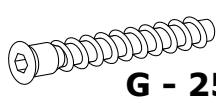
D - 5 St.



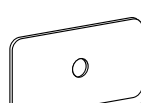
E - 3 St.
3,5x25 mm



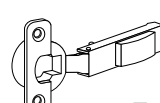
F - 24 St.
3,5x16 mm



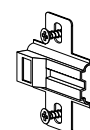
G - 25 St.
7x50 mm



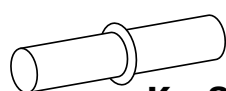
H - 4 St.



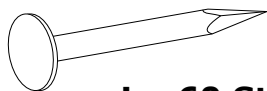
I - 3 St.



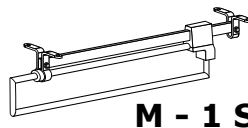
J - 3 St.



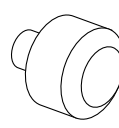
K - 8 St.



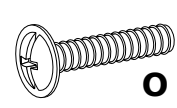
L - 60 St.



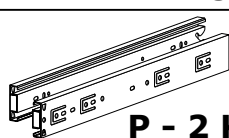
M - 1 St.



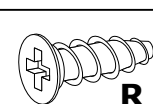
N - 3 St.



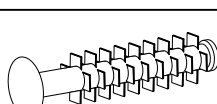
O - 3 St.
3,5x22 mm



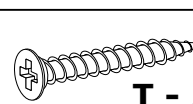
P - 2 Kpl.



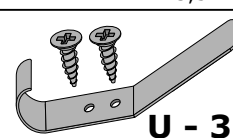
R - 16 St.
5x13 mm



S - 8 St.

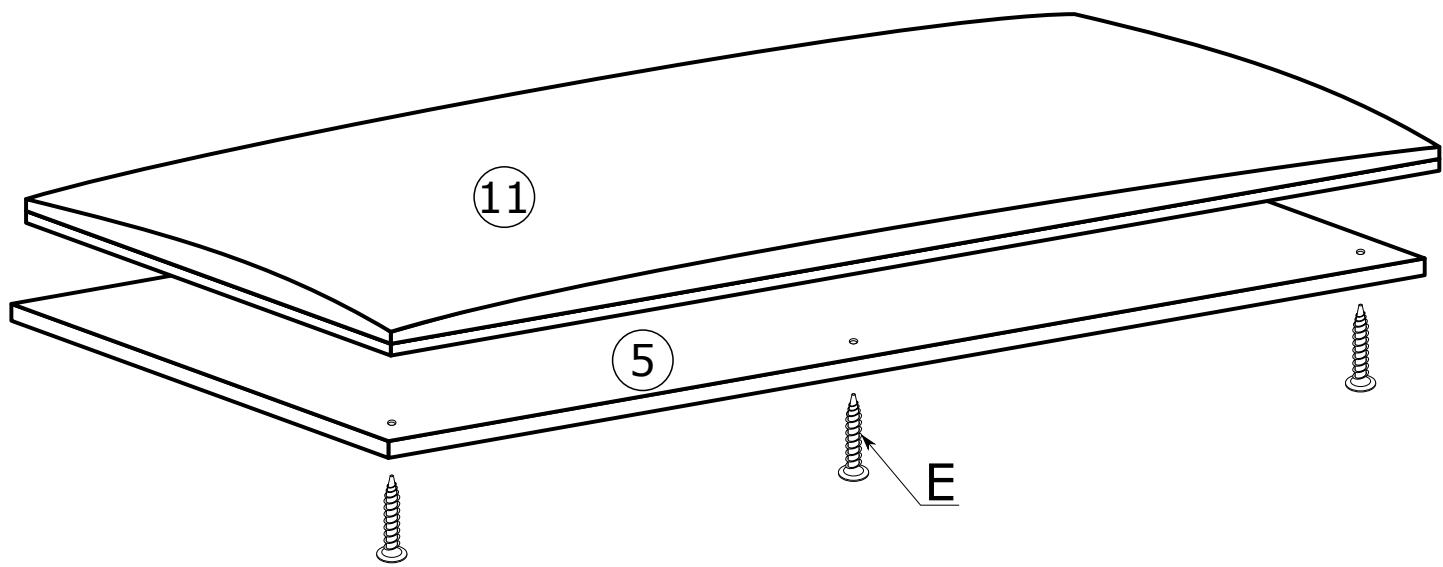


T - 28 St.
3x30 mm

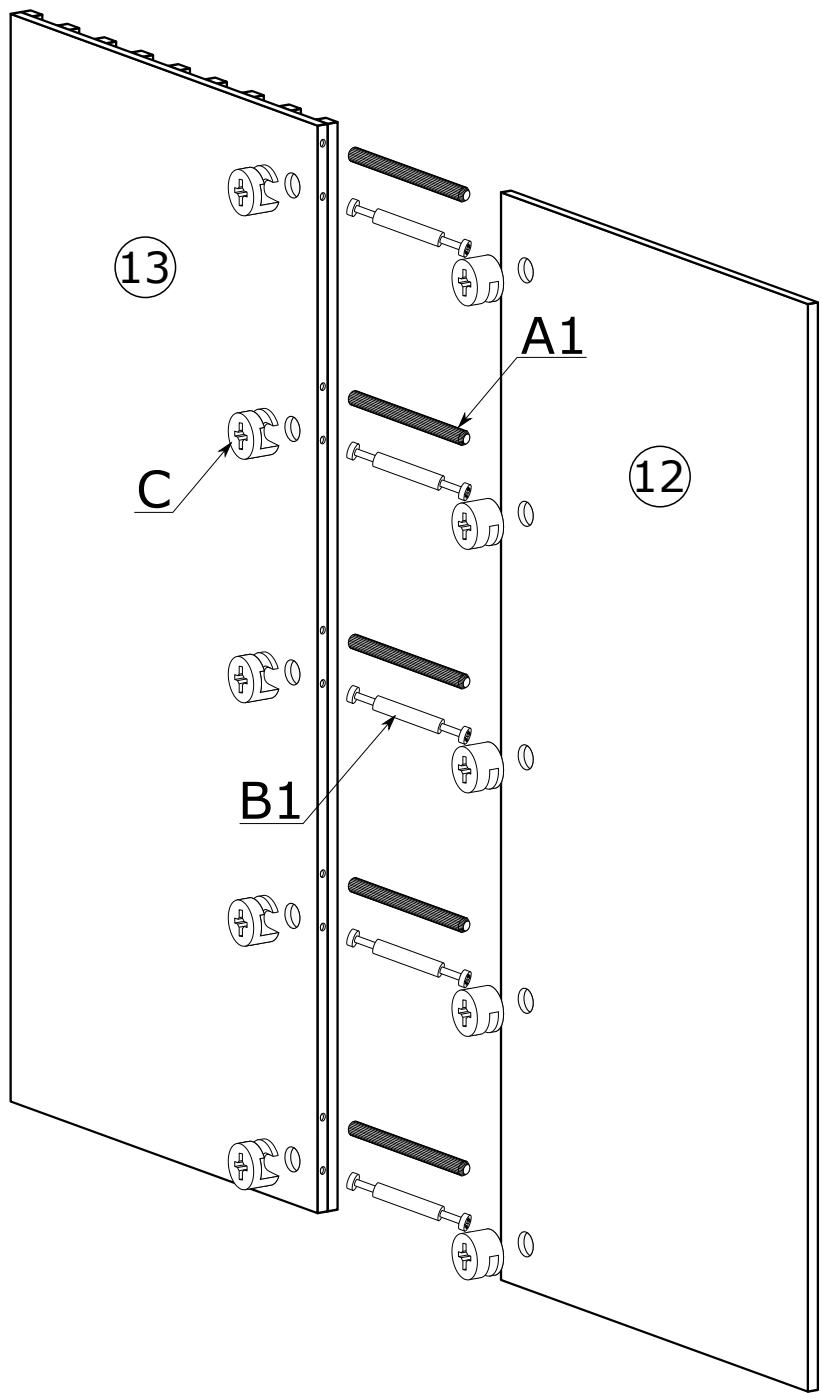


U - 3 St.

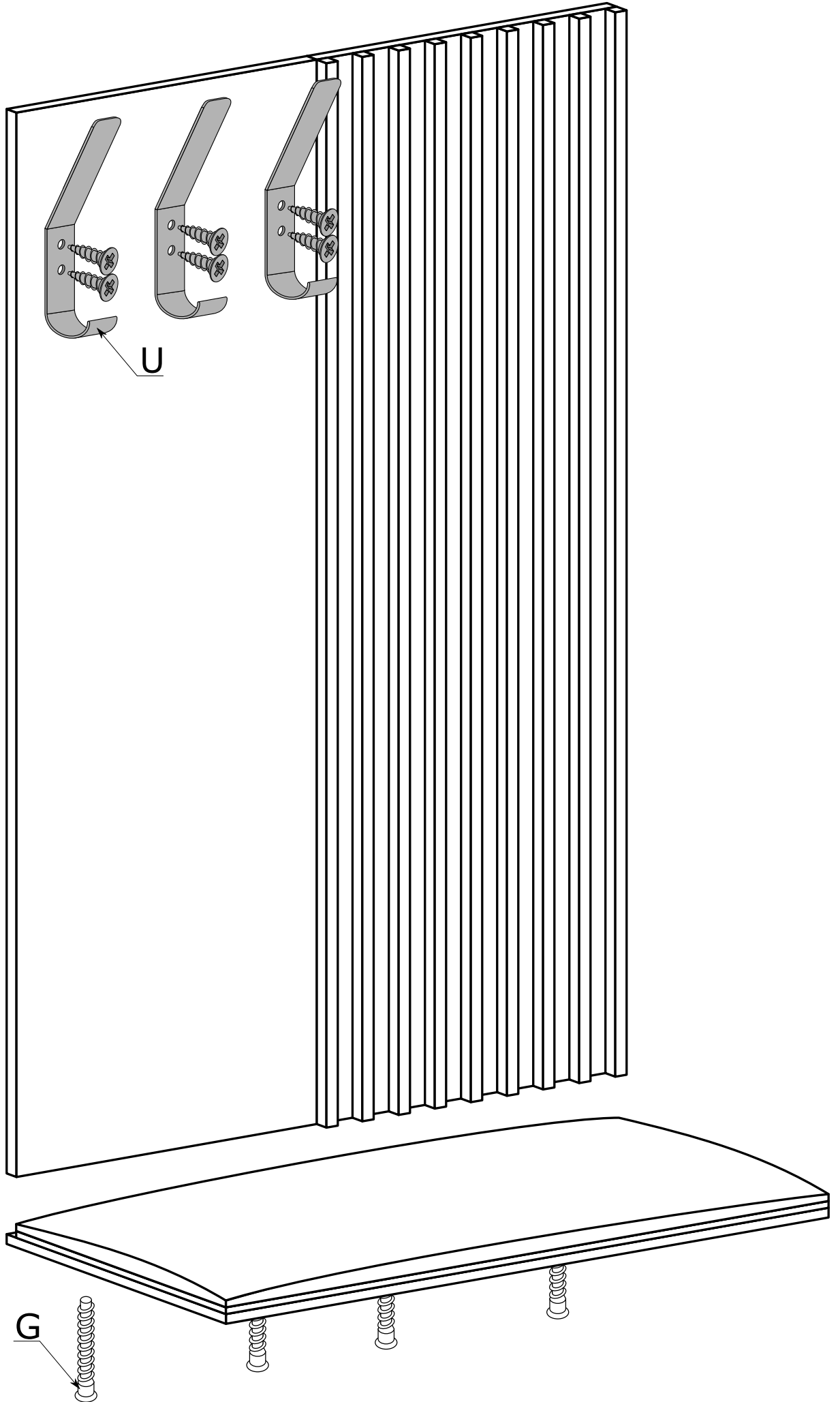
I



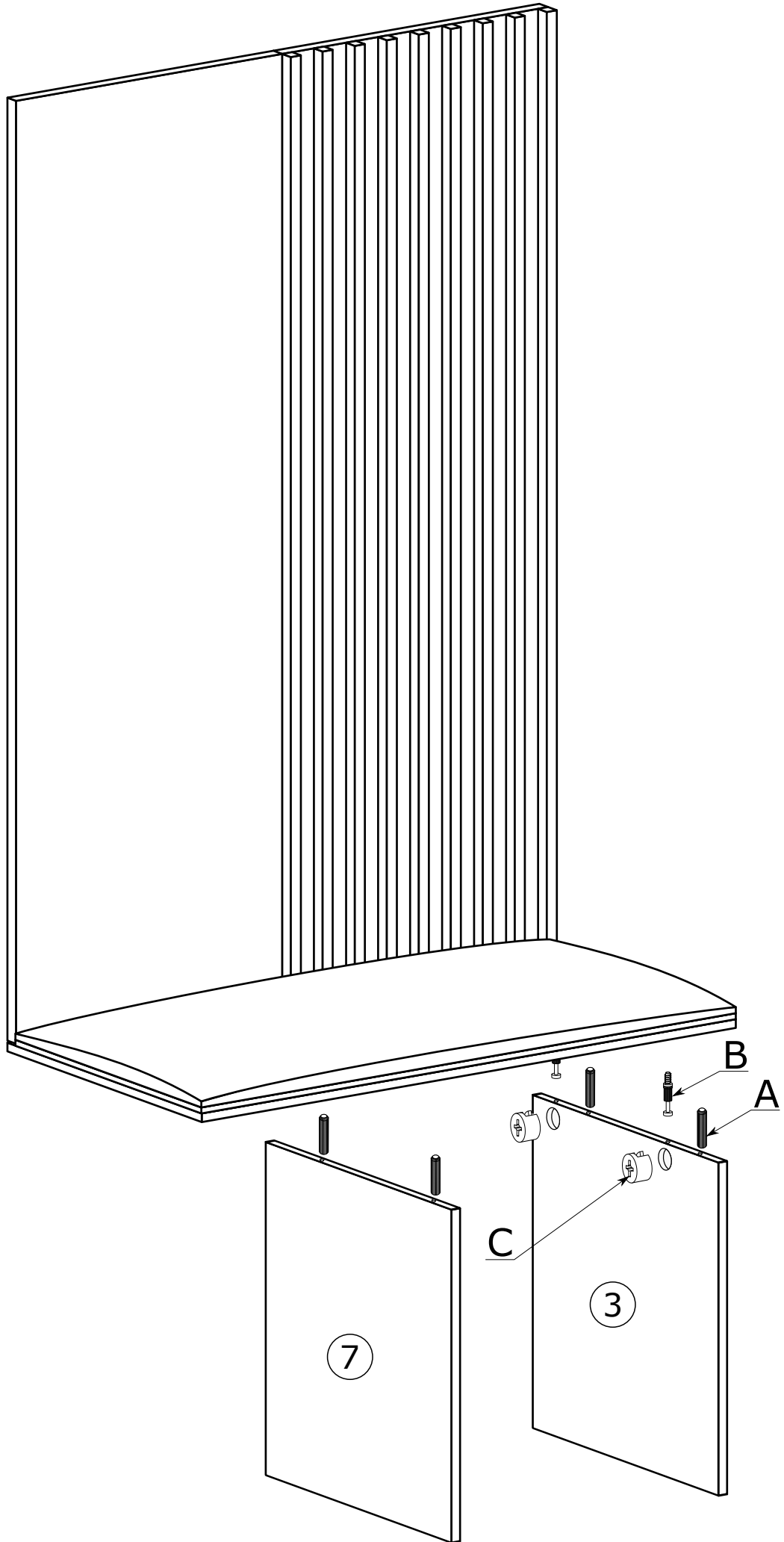
II



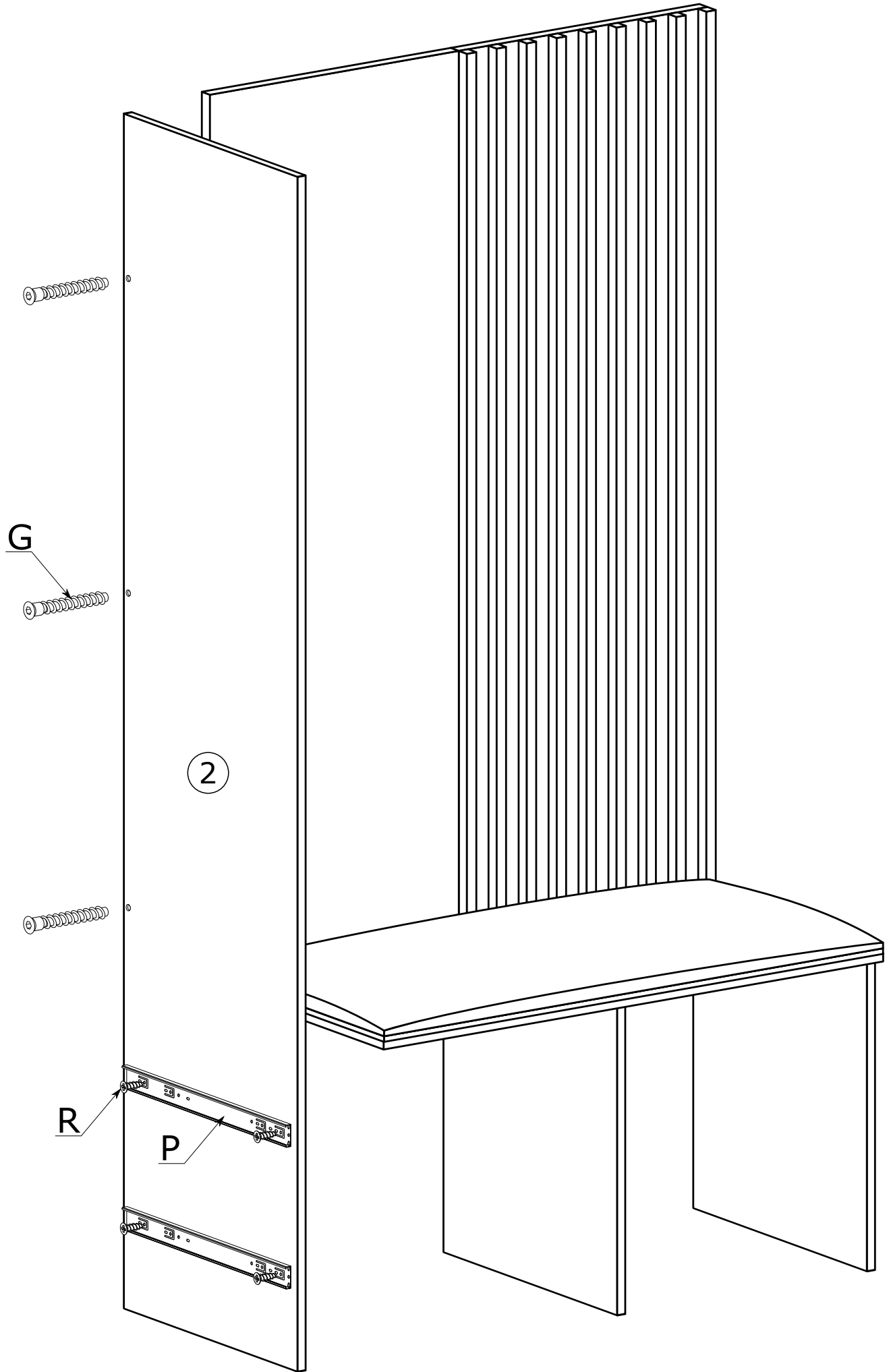
III



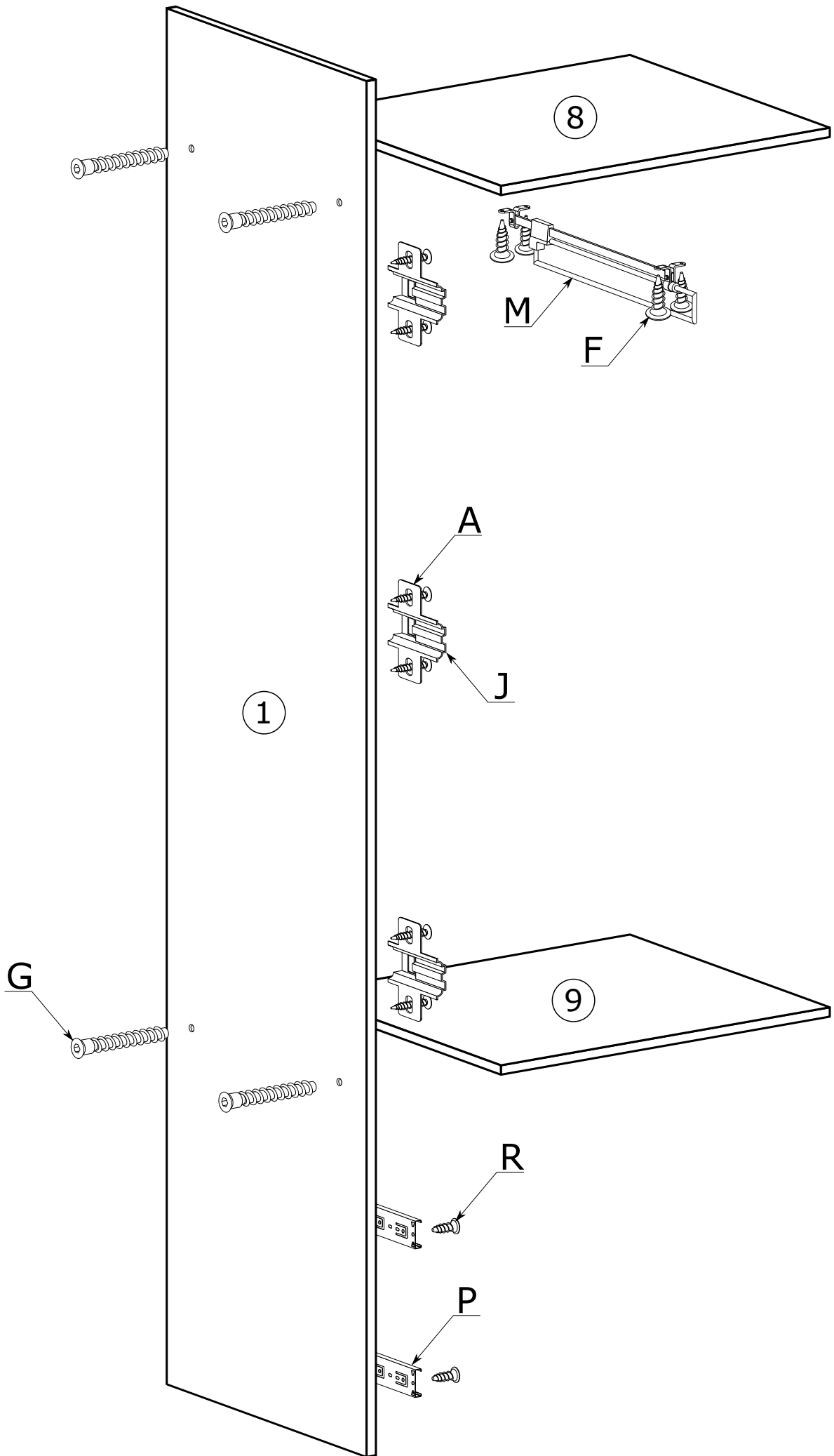
IV



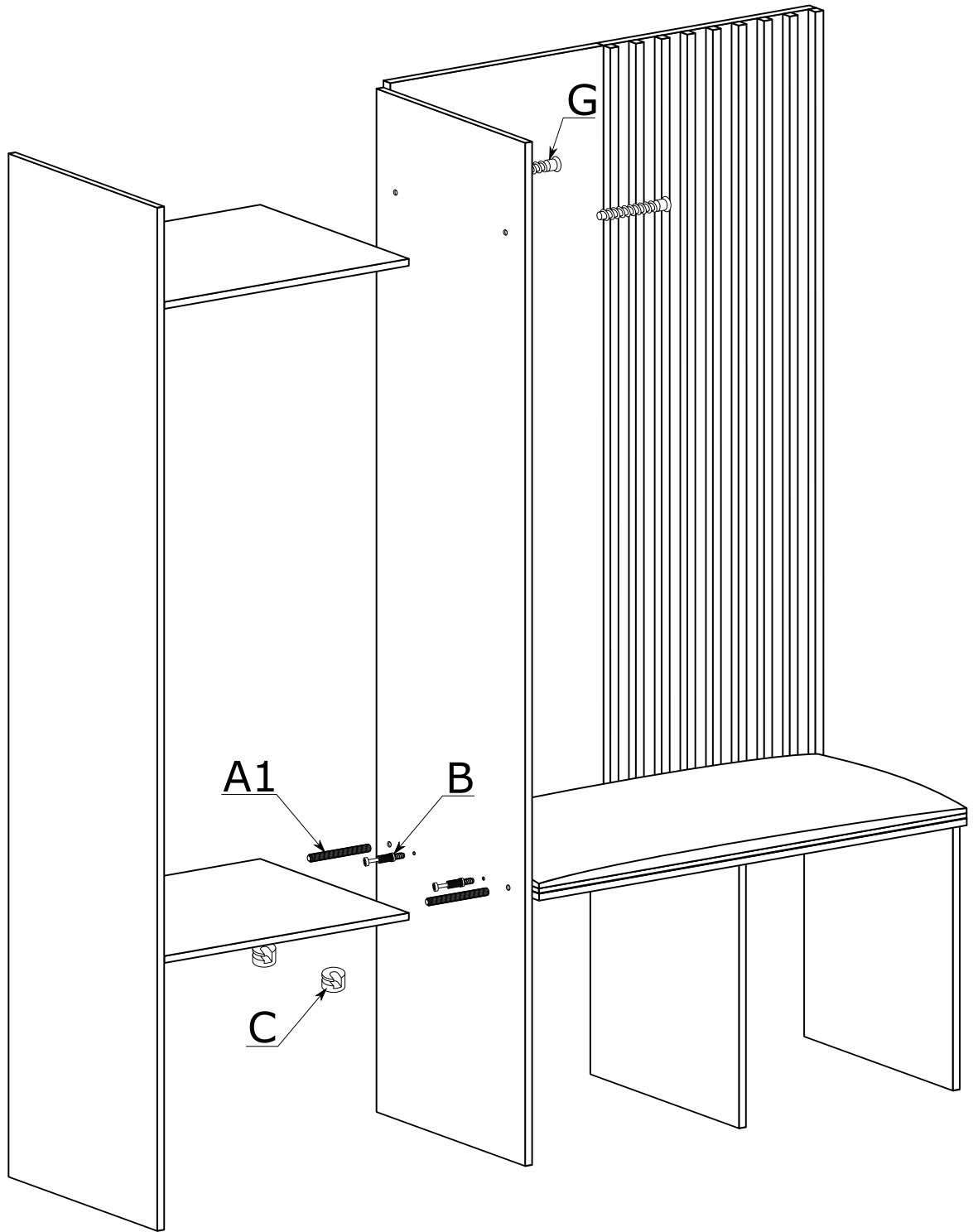
V



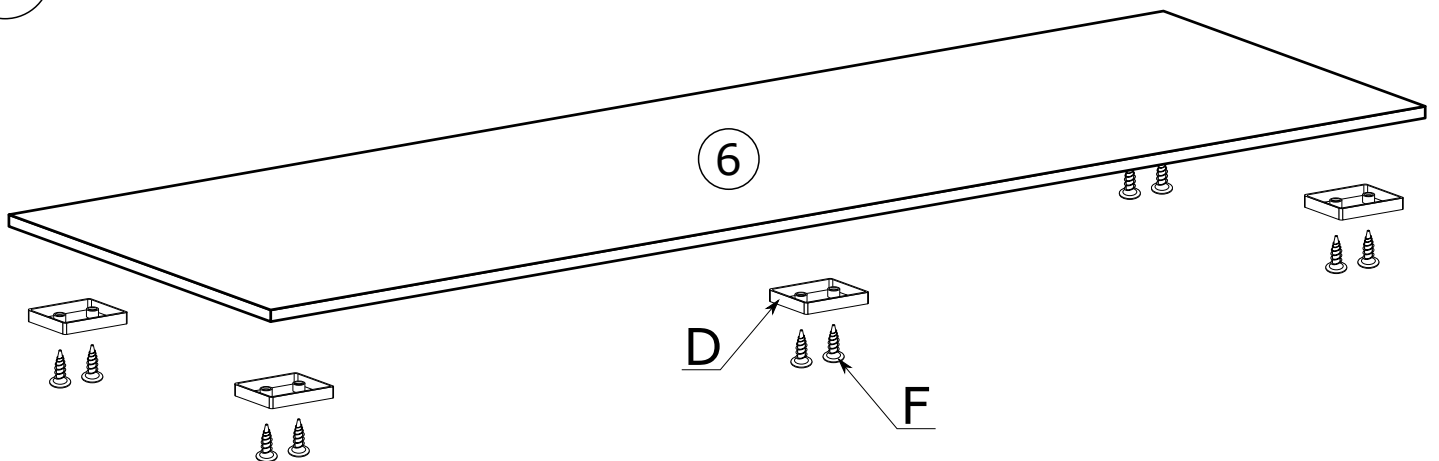
VI



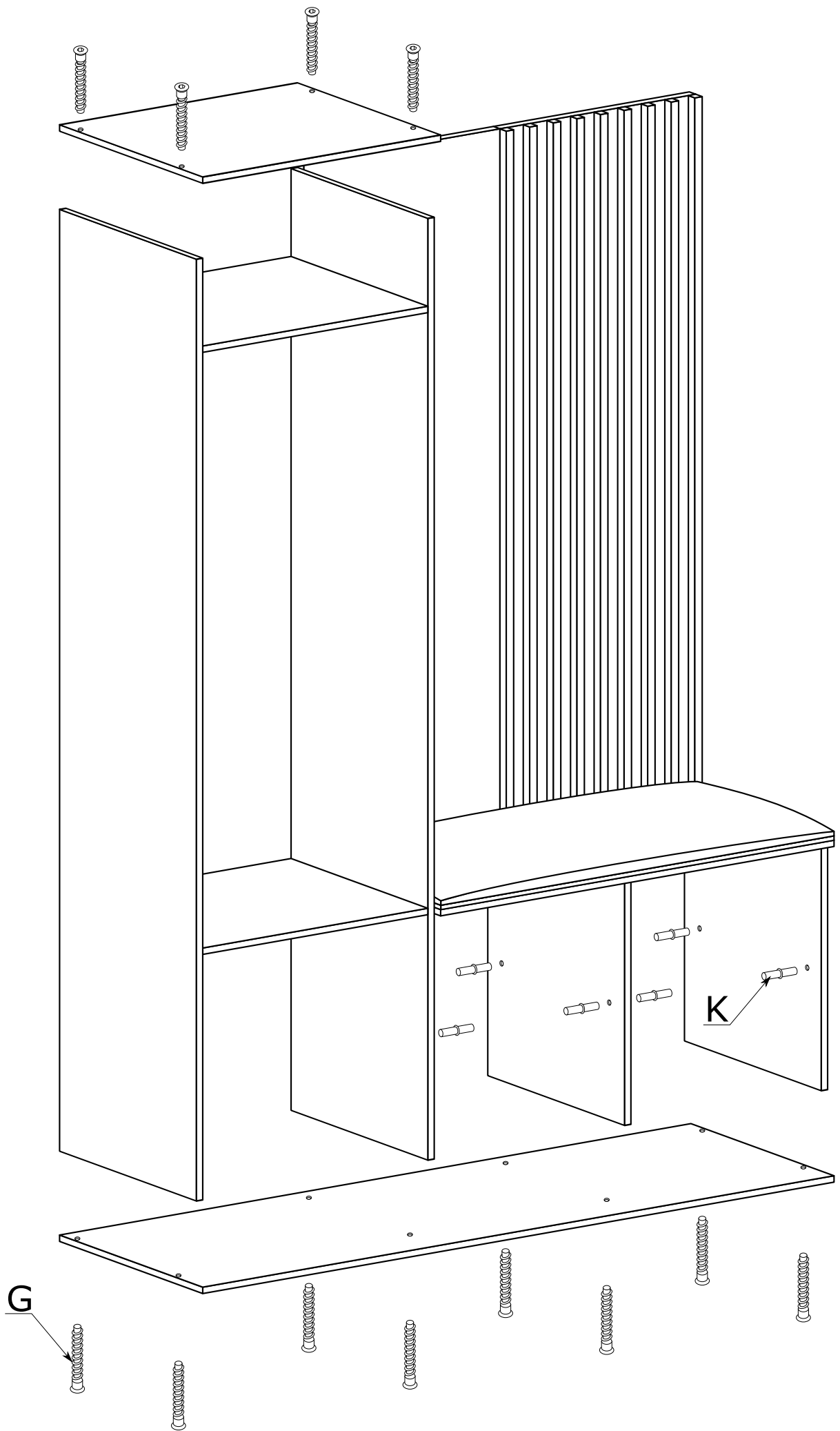
VII



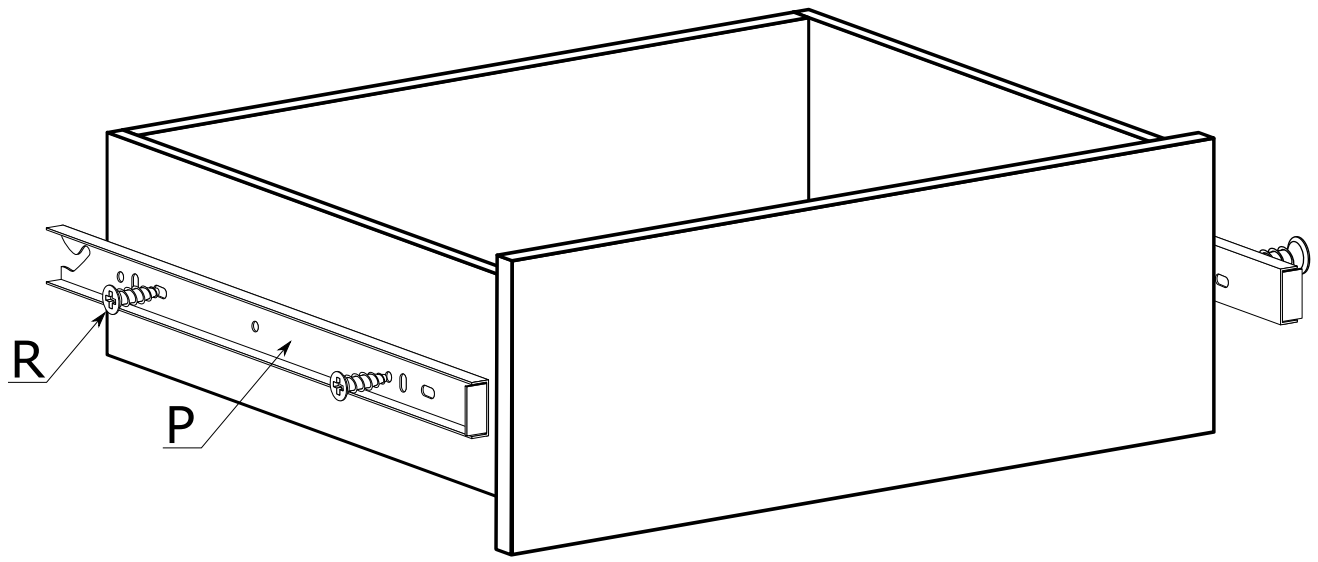
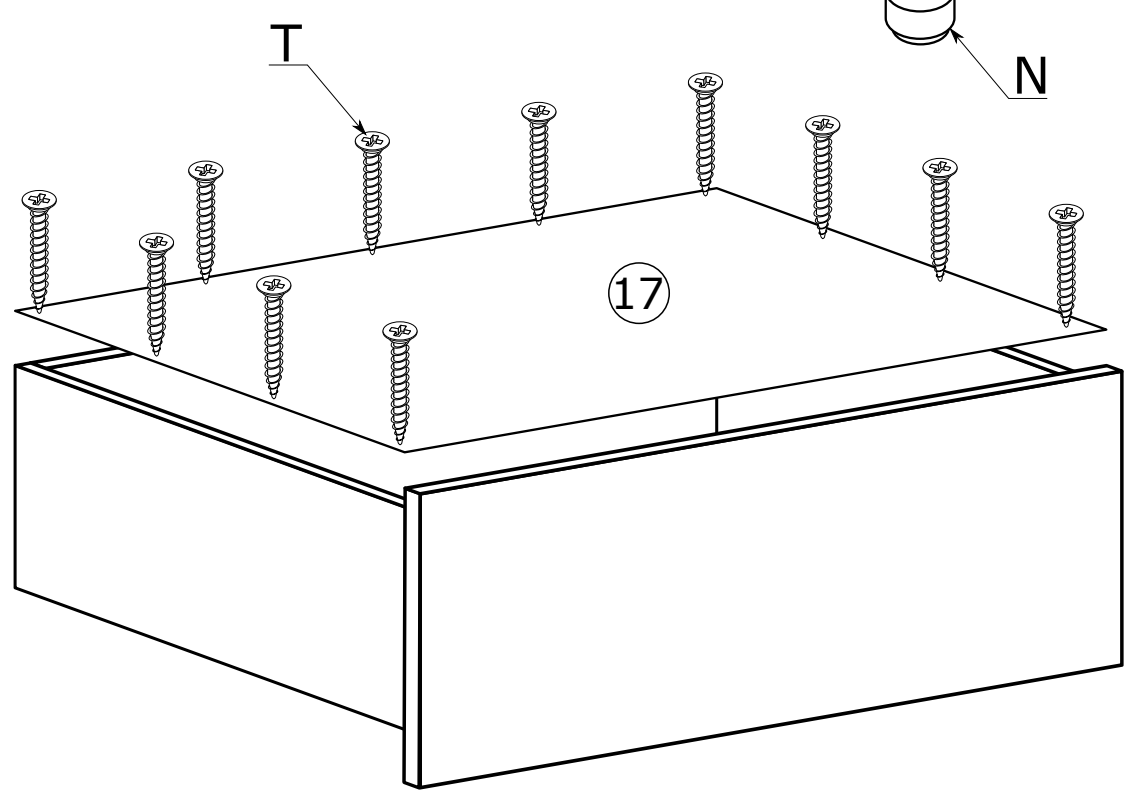
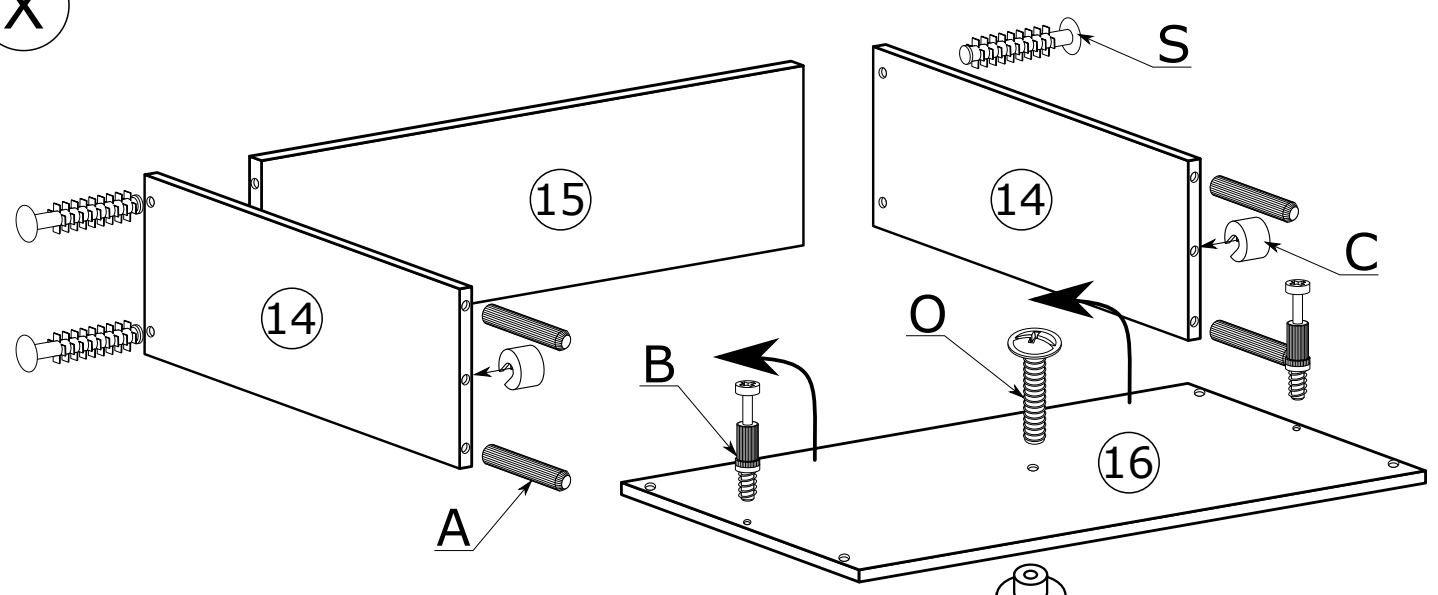
VIII



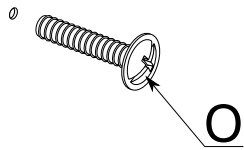
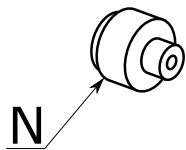
IX



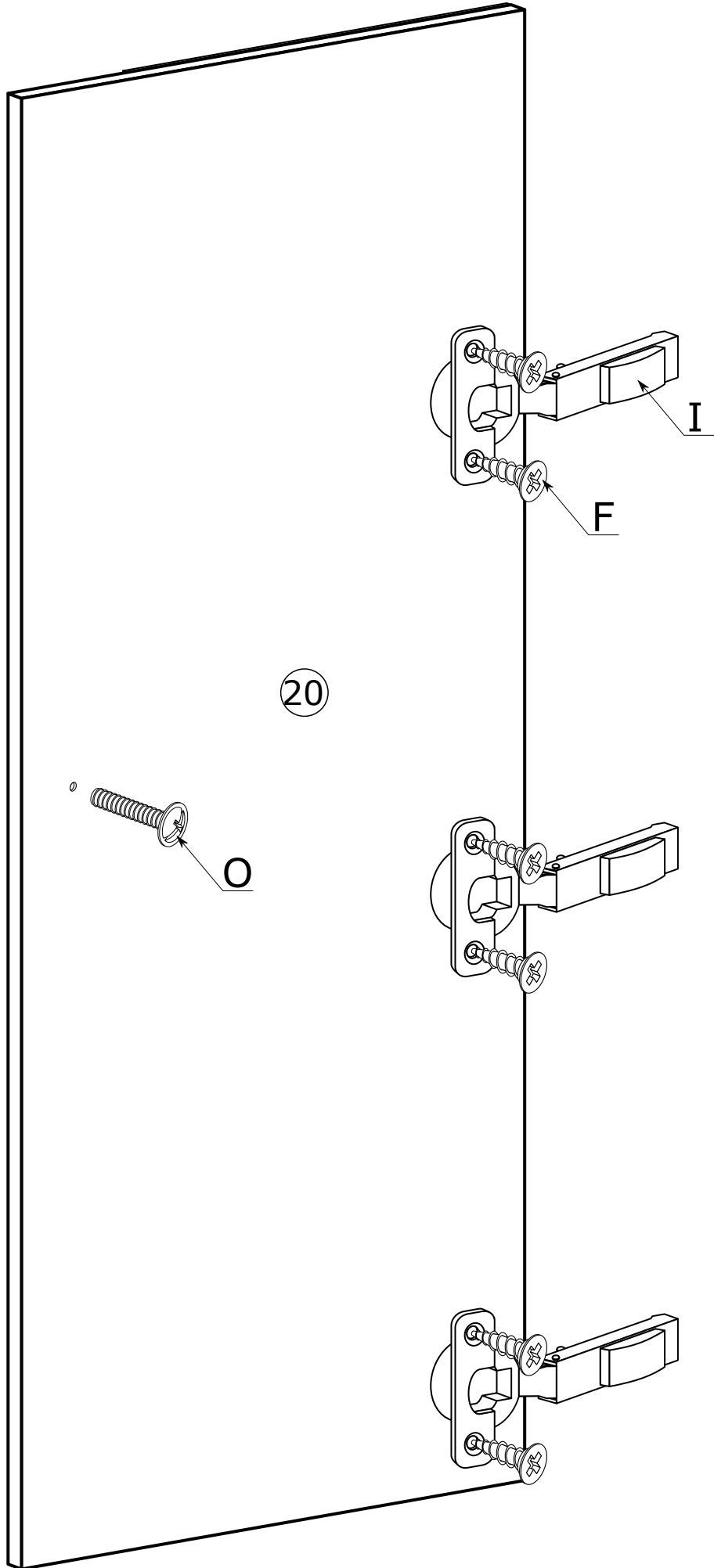
X



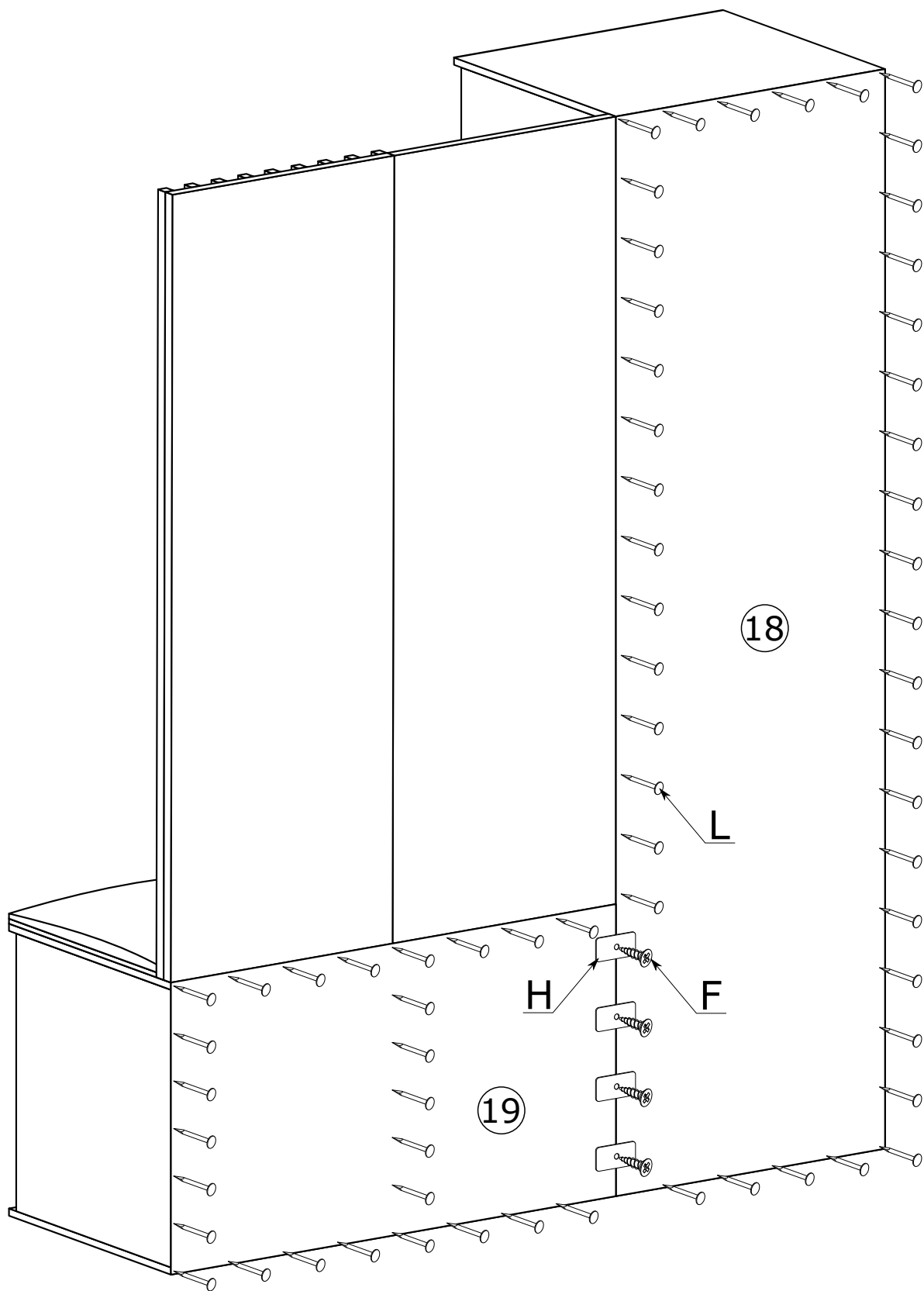
XI



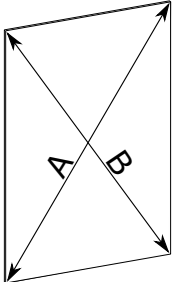
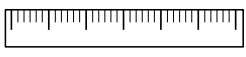
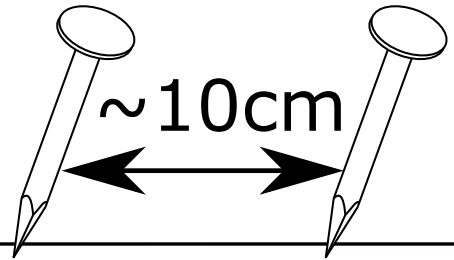
20



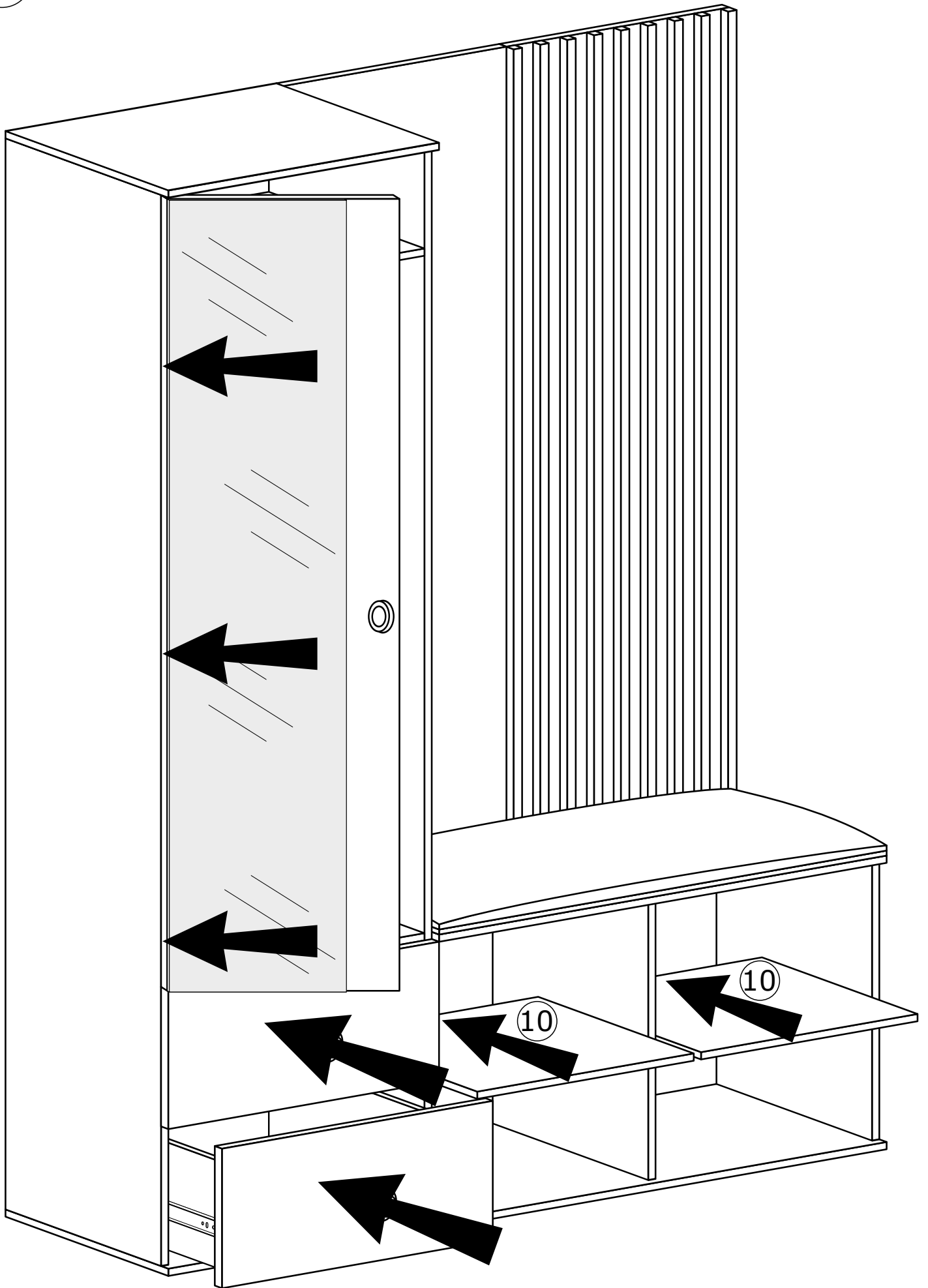
XII



x60

 <p>A square with two diagonals labeled 'A' and 'B'.</p>	 <p>A horizontal ruler with markings.</p>	 <p>Two screws with a double-headed arrow between them labeled '~10cm'.</p>
<p>A = B</p>		

XIII

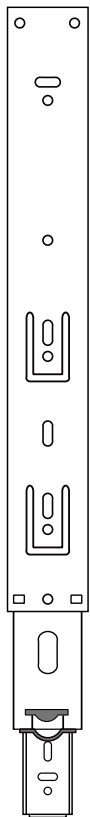


MONTAŻ/DEMONTAŻ PROWADNIC

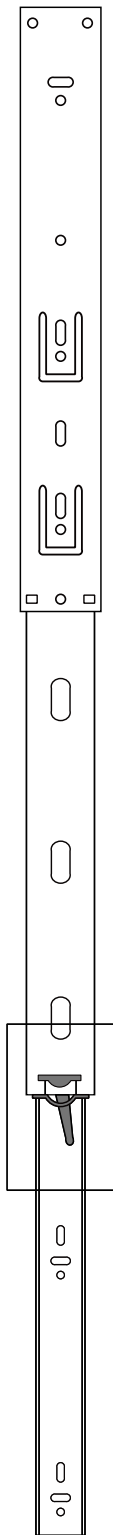
1



2



3



4

