

# CLAUDI 20



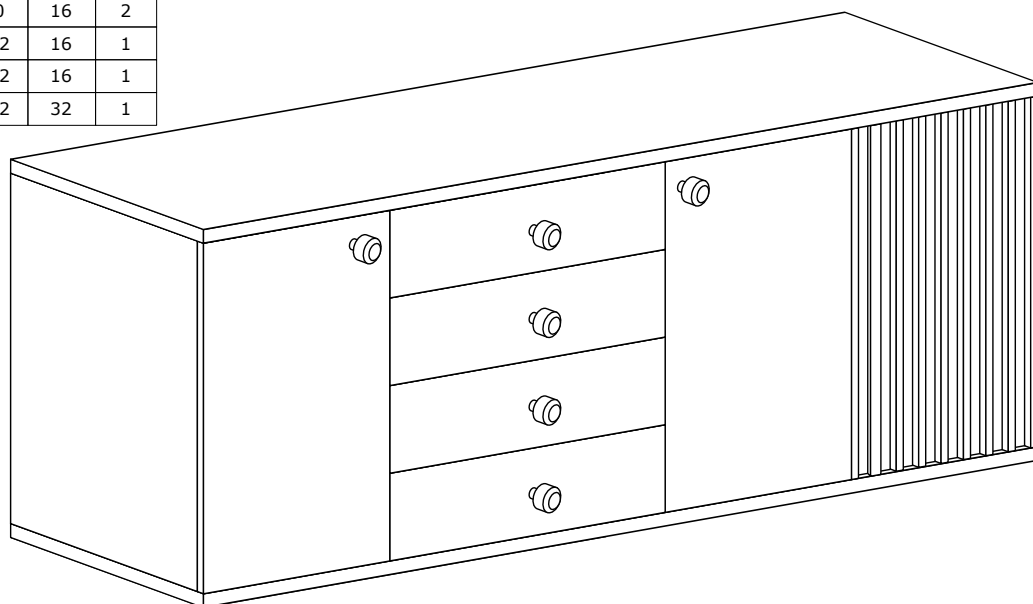
Narzędzia potrzebne do montażu



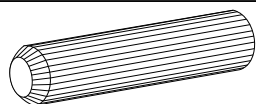
Nr	Nazwa elementu	D[mm]	S[mm]	G[mm]	Ilość
1	Bok Lewy	780	386	16	1
2	Bok Prawy	780	370	16	1
3	Błat Górny	1827	406	32	1
4	Błat Dolny	1827	406	32	1
5	Przegroda Lewa	780	386	16	1
6	Przegroda Prawa	780	386	16	1
7	Przegroda Śr.	780	386	16	1
8	Półka	389	386	16	2
9	Półka	389	370	16	1
10	Kapak	1798	820	2,5	1
11	Bok Szuflady	350	150	16	8
12	Tył Szuflady	501	150	16	4
13	Przód Szuflady	590	190	16	4
14	Kapak Szuflady	529	355	2,5	4
15	Stópka	200	80	16	2
16	Drzwi Lewe	772	402	16	1
17	Drzwi Prawe	772	402	16	1
18	Drzwi z Lamelami	772	402	32	1

## UWAGA !!!

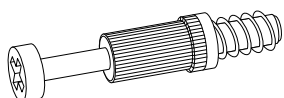
MONTOWANIE USZKODZONYCH  
ELEMENTÓW POWODUJE UTRATĘ  
GWARANCJI



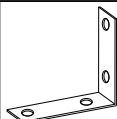
W przypadku reklamacji proszę podać numer pakowacza znajdujący się na kartonie.



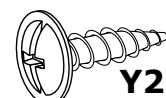
**A - 36 St.**



**B - 28 St.**



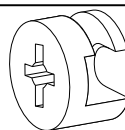
**Y1 - 1 St.**



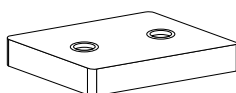
**Y2 - 2 St.**  
3,5x16 mm



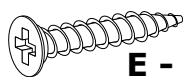
**X1 - 24 St.**



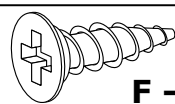
**C - 28 St.**



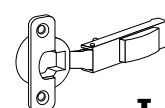
**D - 8 St.**



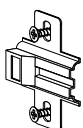
**E - 16 St.**  
3,5x25 mm



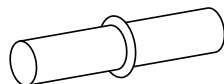
**F - 12 St.**  
3,5x16 mm



**I - 6 St.**



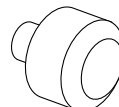
**J - 6 St.**



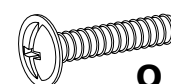
**K - 12 St.**



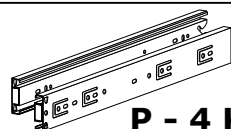
**L - 80 St.**



**N - 6 St.**



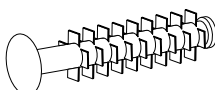
**O - 6 St.**  
3,5x20 mm



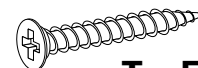
**P - 4 Kpl.**



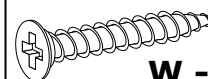
**R - 32 St.**  
5x13 mm



**S - 16 St.**

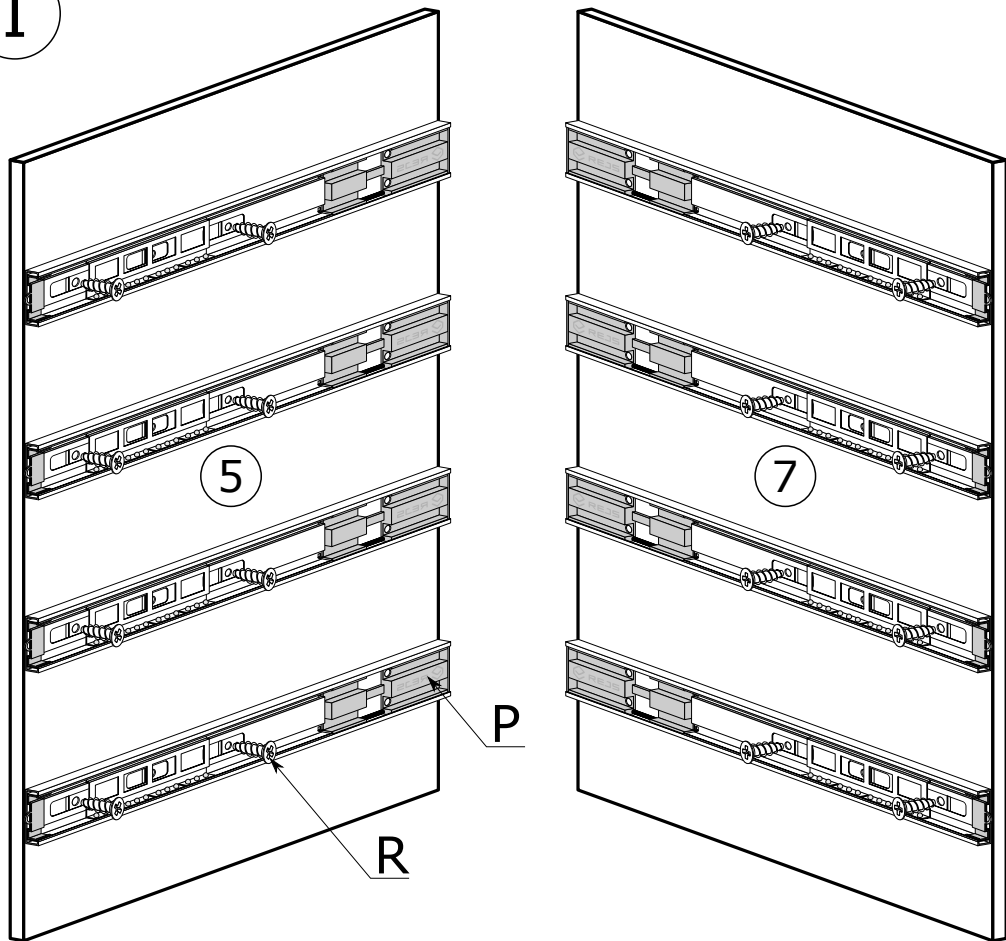


**T - 56 St.**  
3x30 mm



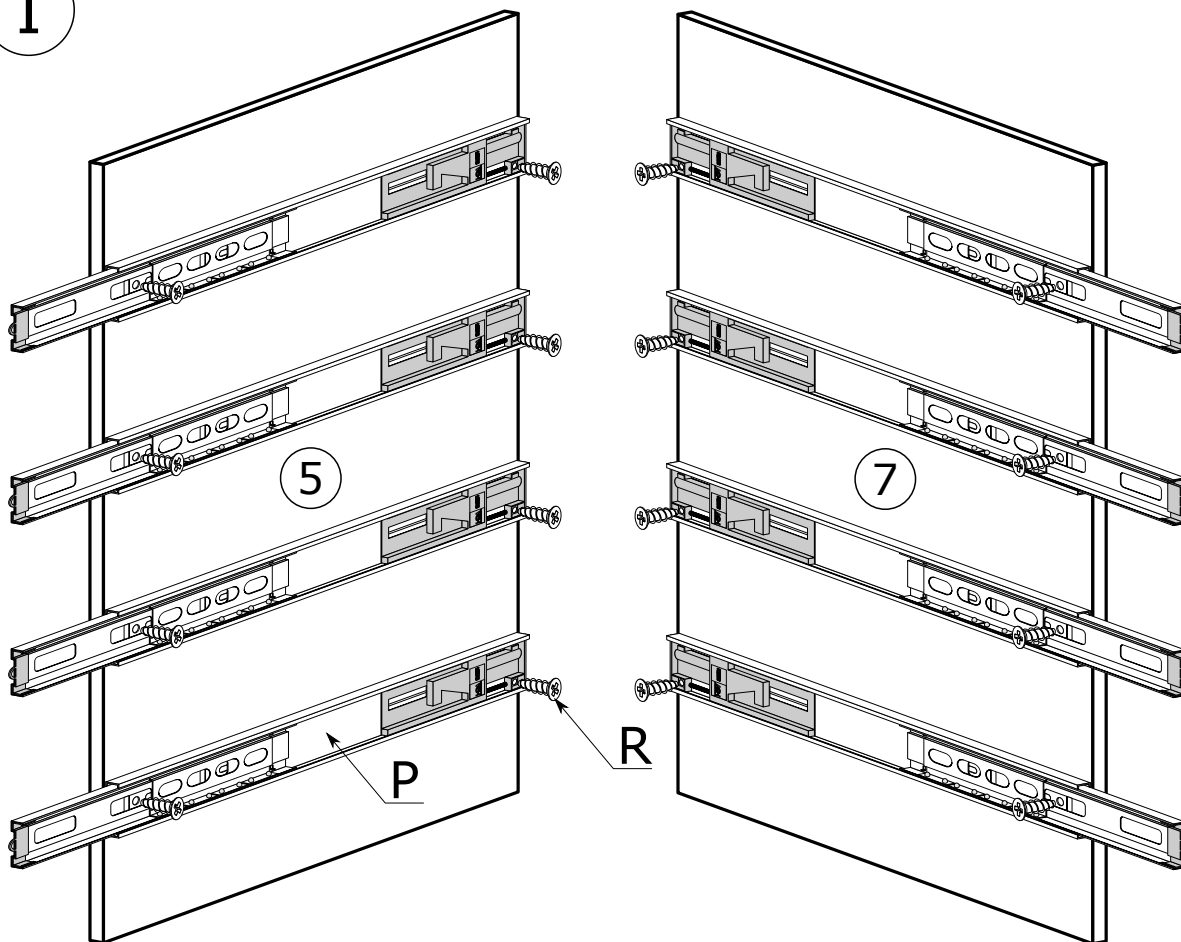
**W - 4 St.**  
3,9x30 mm

I



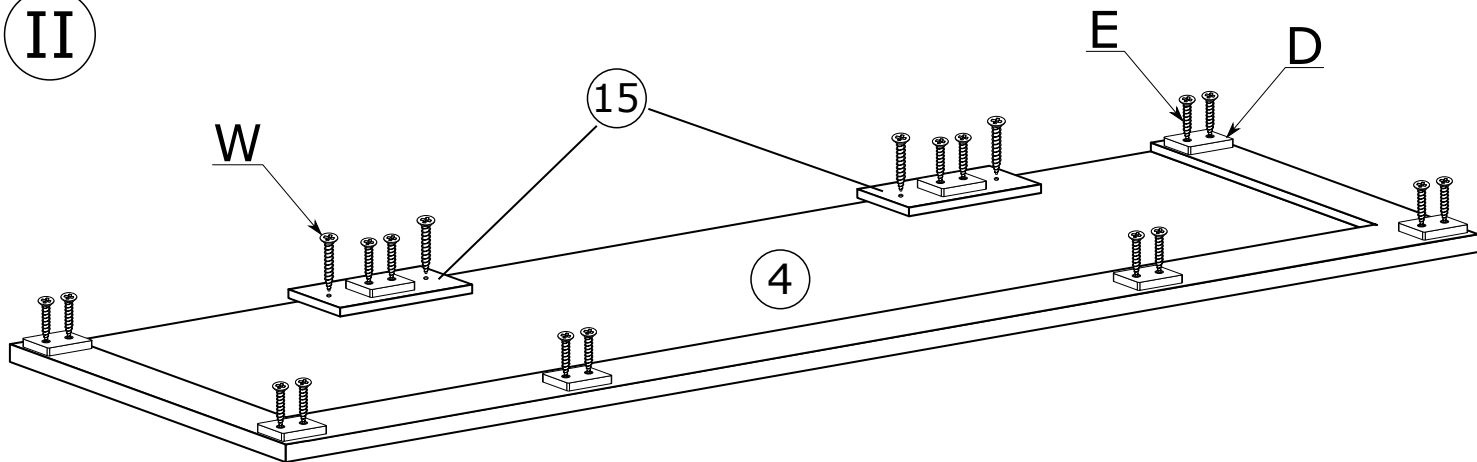
RE35

I

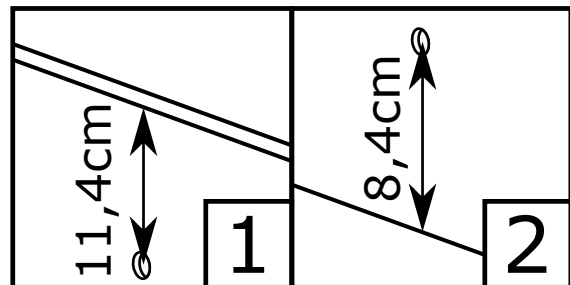
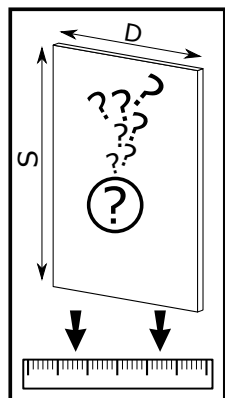
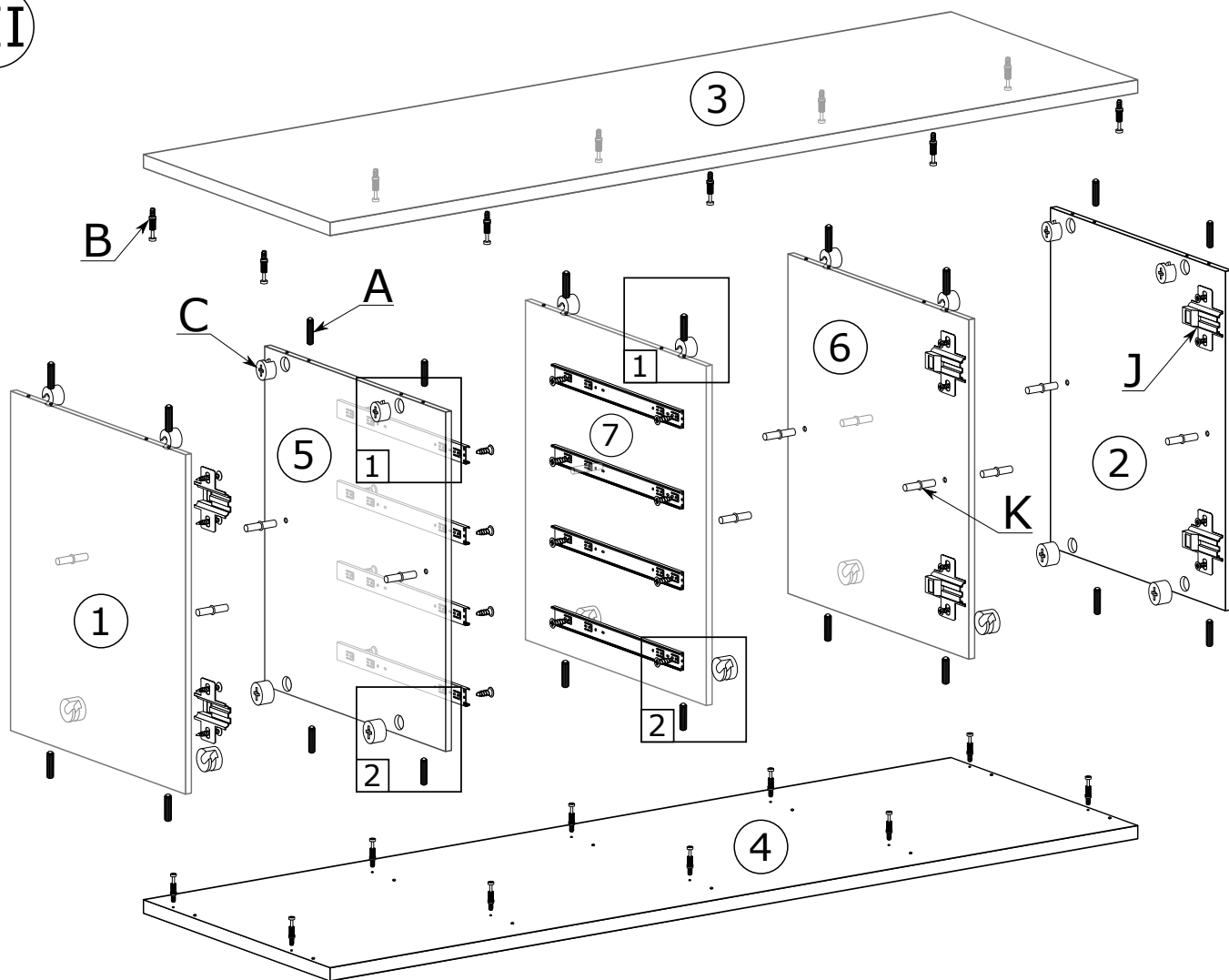


FORMENTI &  
GIOVENZANA

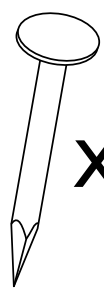
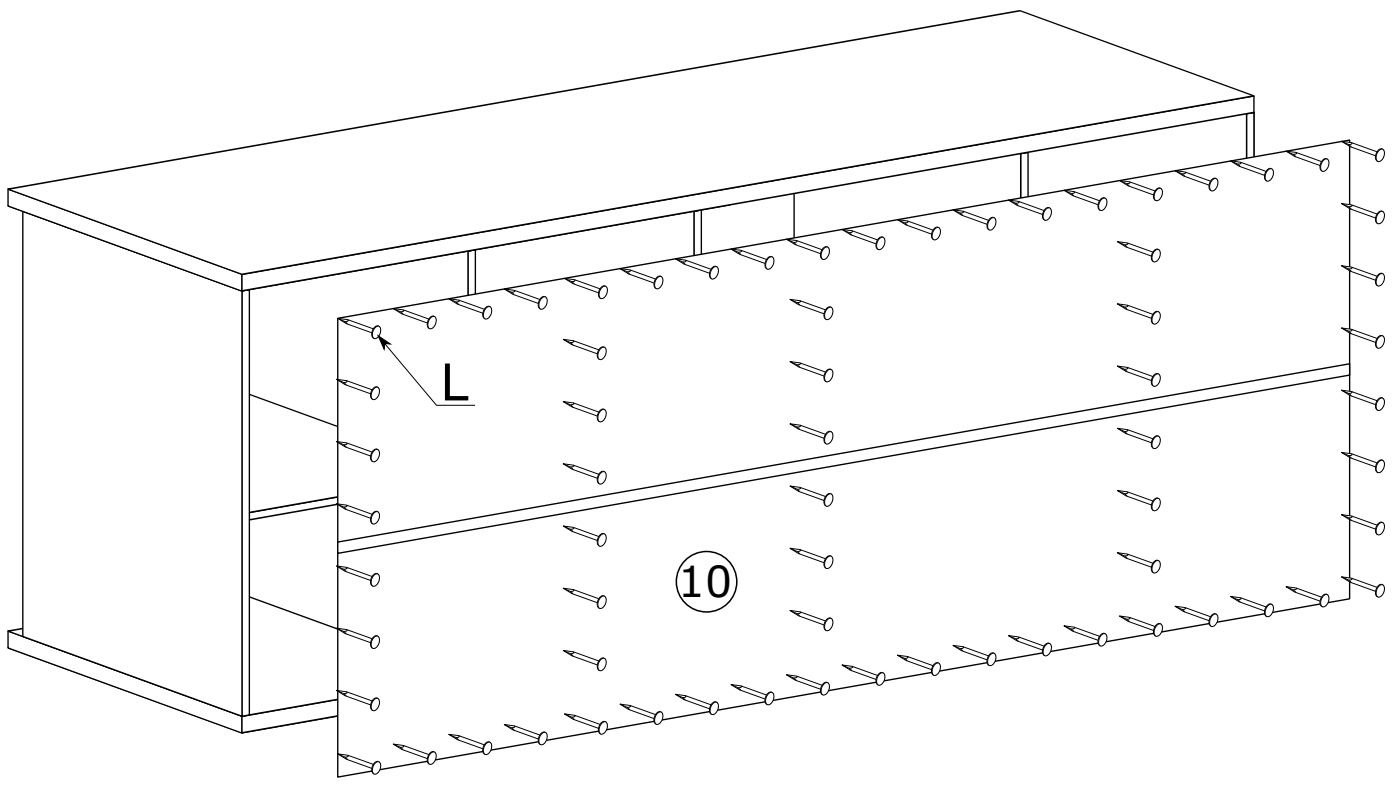
II



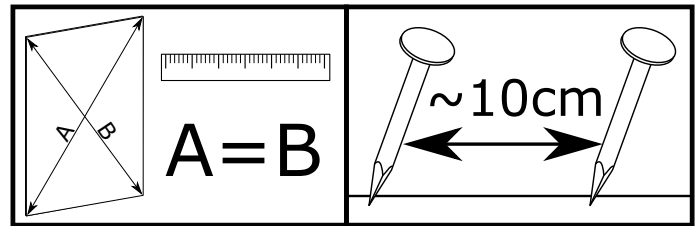
III



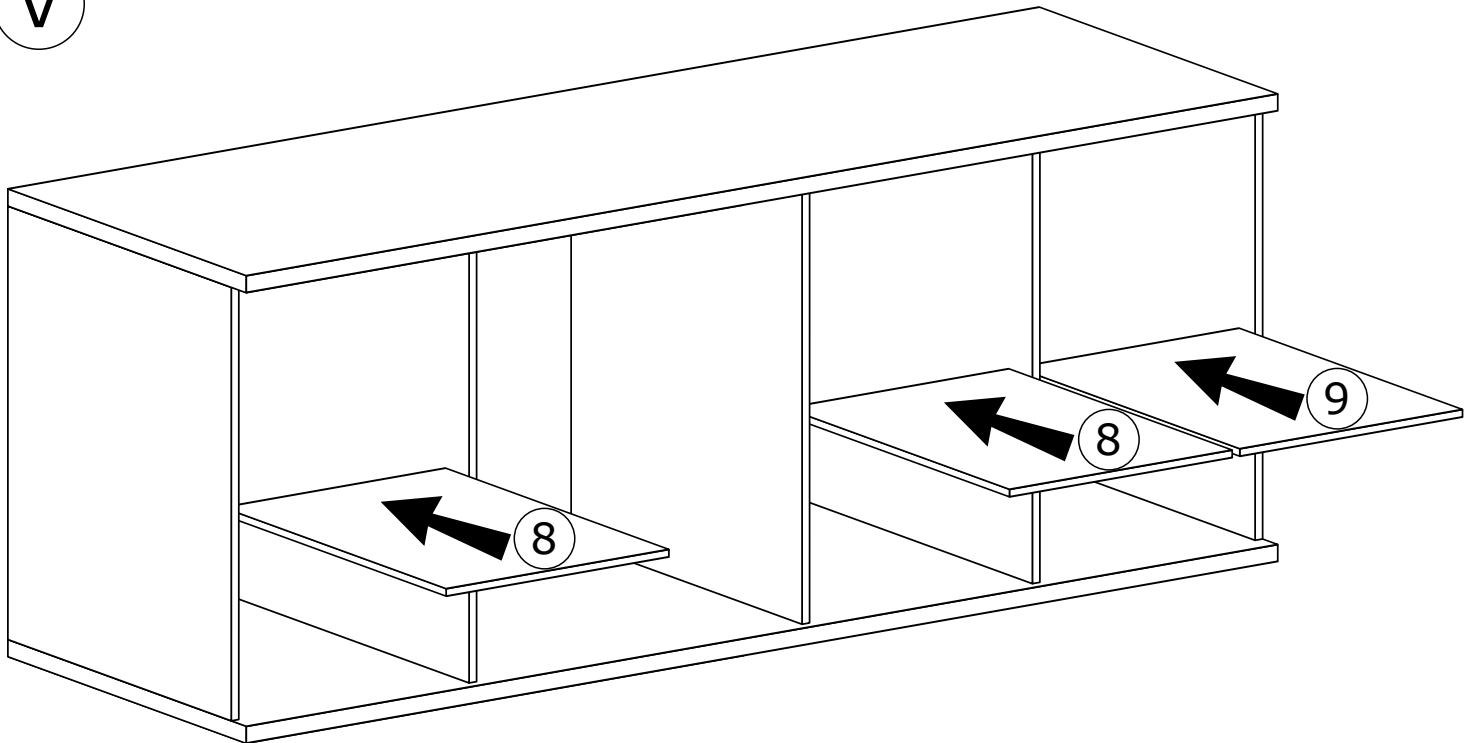
IV



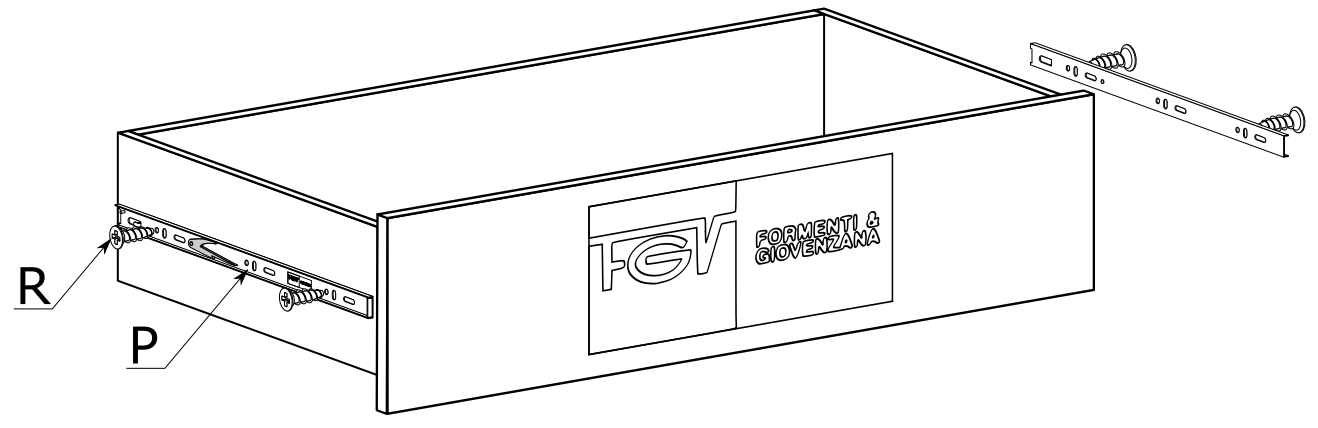
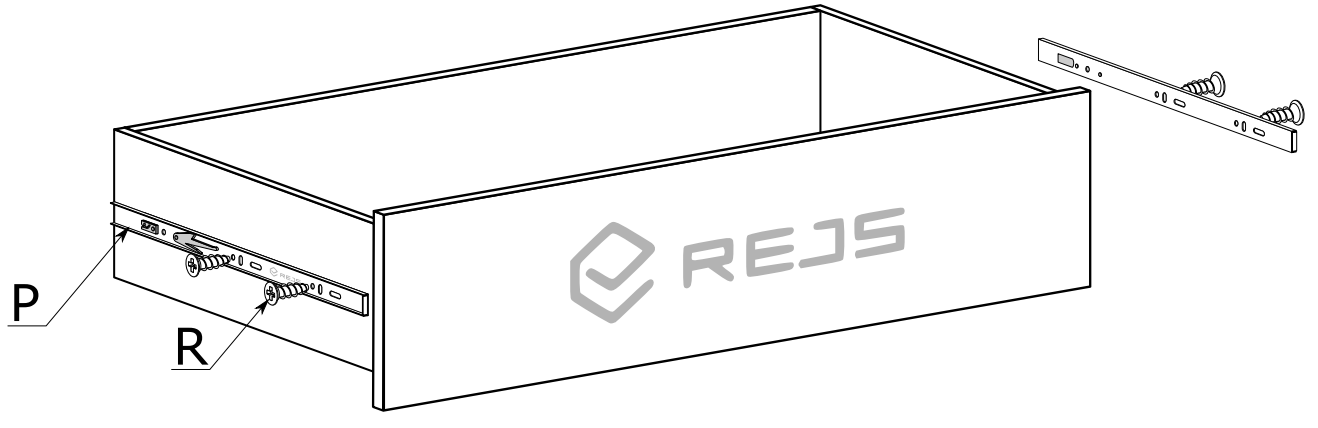
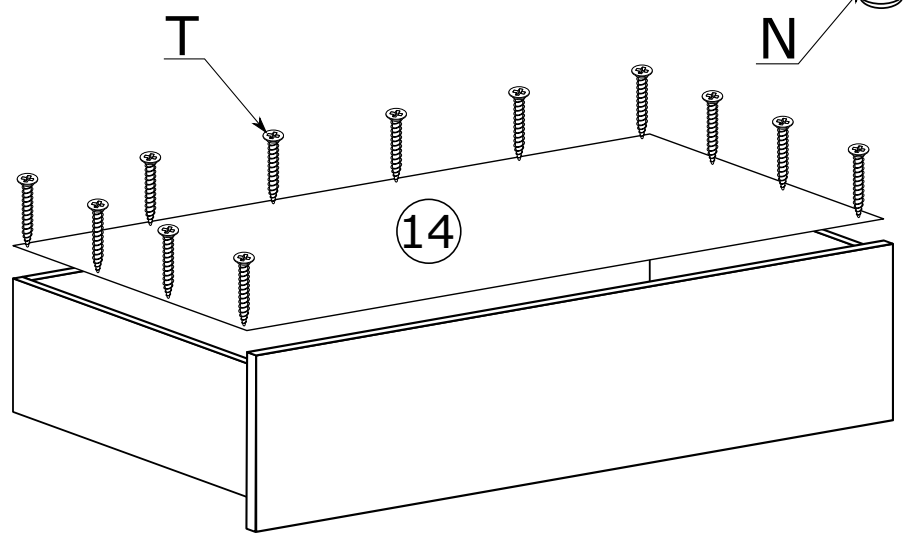
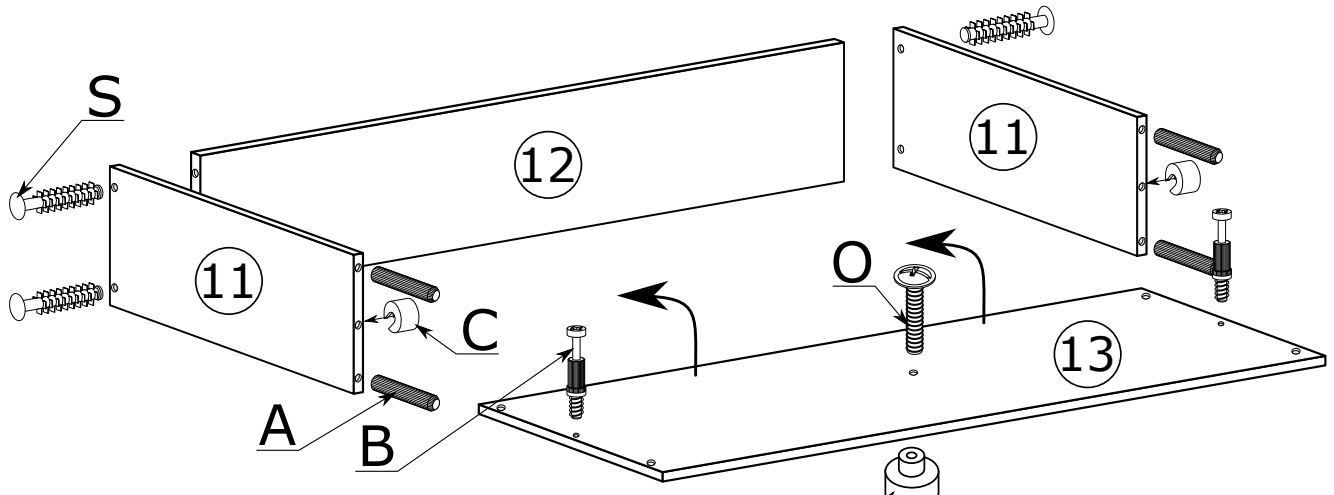
x80



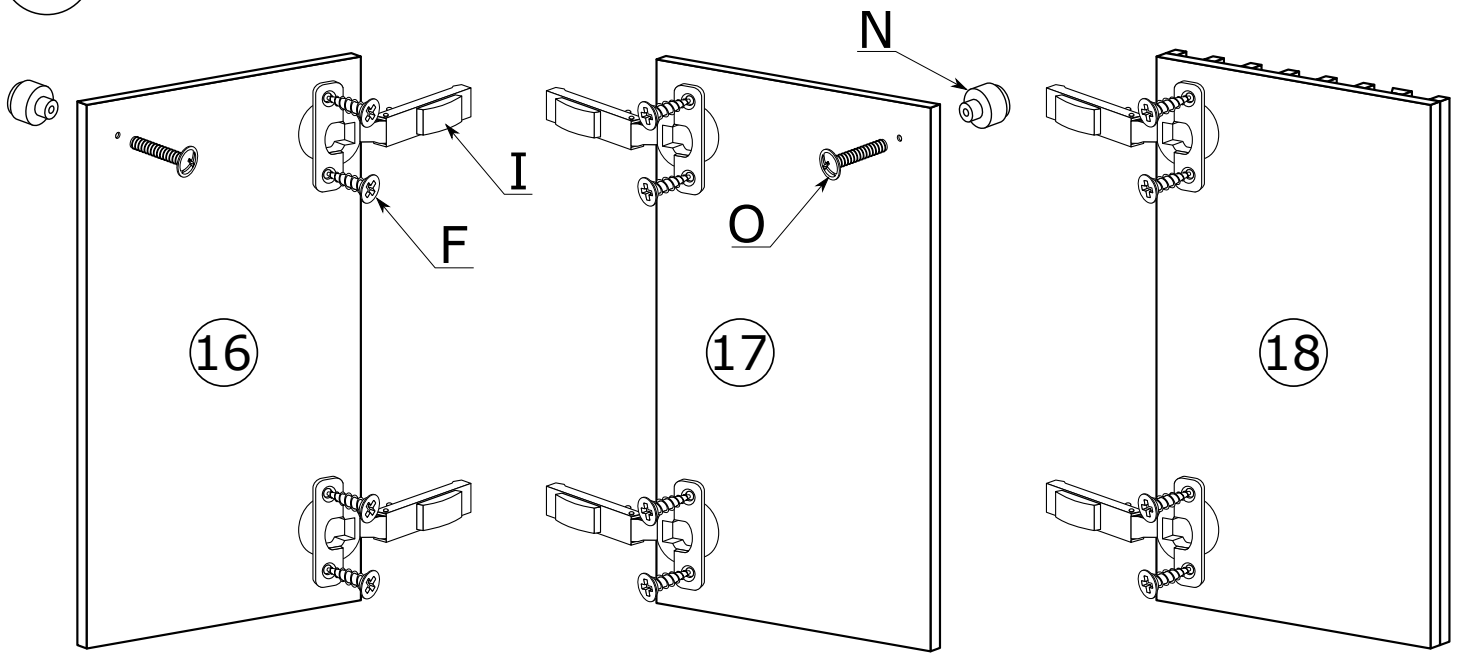
V



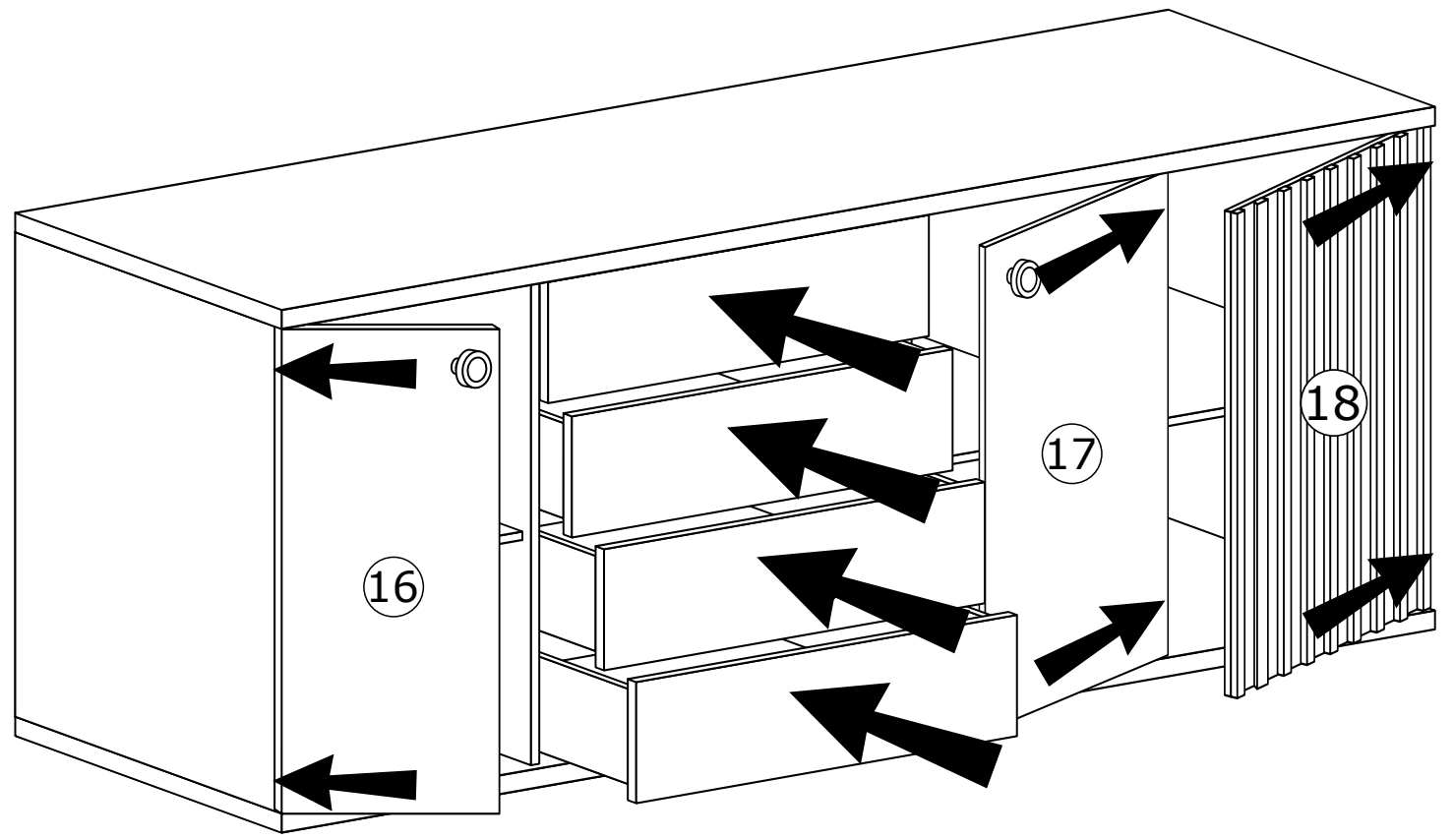
VI



VII



VIII



# MONTAŻ/DEMONTAŻ PROWADNIC

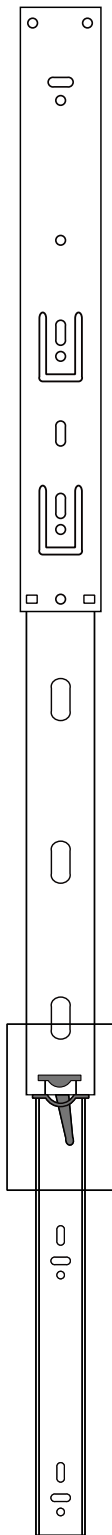
1



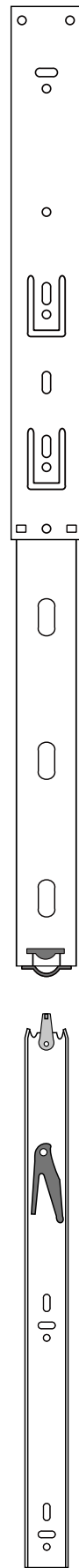
2



3



4



# MONTAŻ KĄTOWNIKA

