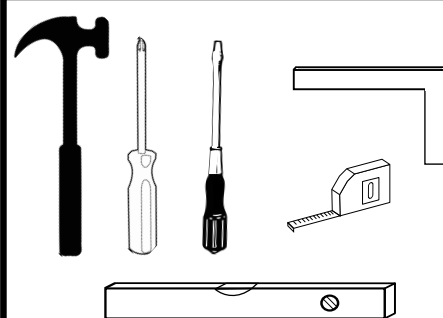
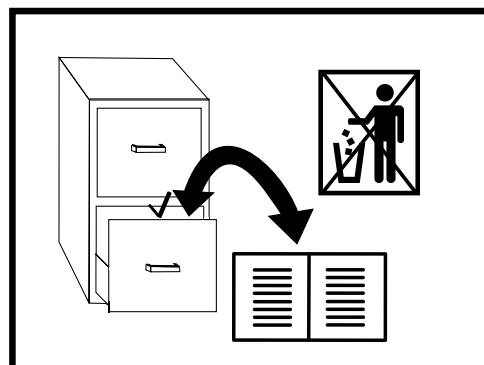
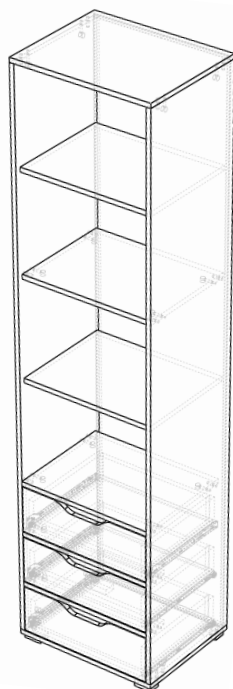




IWETA R3SZ



INSTRUKCJA MONTAŻU • ASSEMBLY INSTRUCTION • MONTAGEANLEITUNG



PL

Czyszczenie należy wykonywać wyłącznie za pomocą ściereczki lub lekko nawilżonego ręcznika. Nie stosować środków czyszczących do szorowania.

Formularz reklamacyjny znajduje się na ostatniej stronie instrukcji montażu.



GB

Please only clean with a duster or a damp cloth. Do not use any abrasive cleaners.

The complaint form is on the last page.



DE

Bitte nur mit einem Staubtuch oder leicht feuchtem Lappen reinigen. Keine scheuerenden Putzmittel verwenden.

Das Beschwerdeformular befindet sich auf der letzten Seite.



CZ

Očistěte pouze hadříkem nebo mírně navlhčeným ručníkem. Nepoužívejte abrazivní čisticí prostředky.

Formulář stížnosti je na poslední stránce.



SK

Očistite ho handričkou alebo mierne navlhčenou handričkou. Nepoužívajte abrazívne čistiace prostriedky.

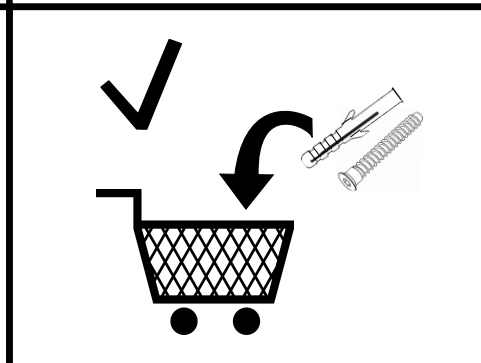
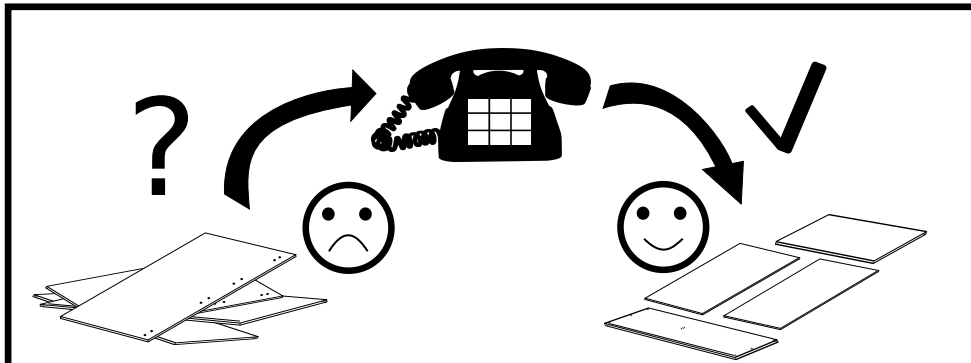
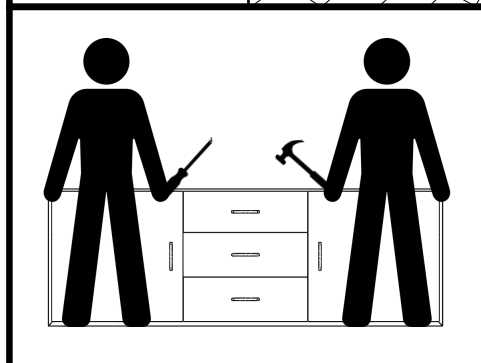
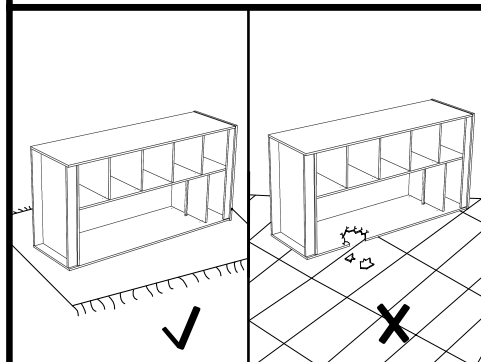
Formulár sťažnosti je na poslednej strane.




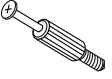
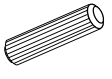






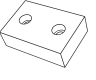




HU

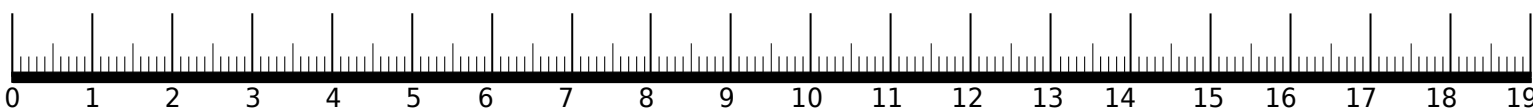
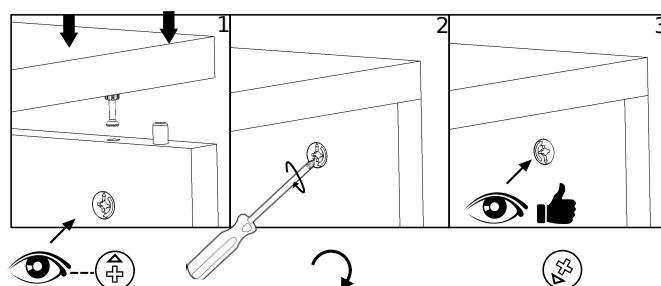
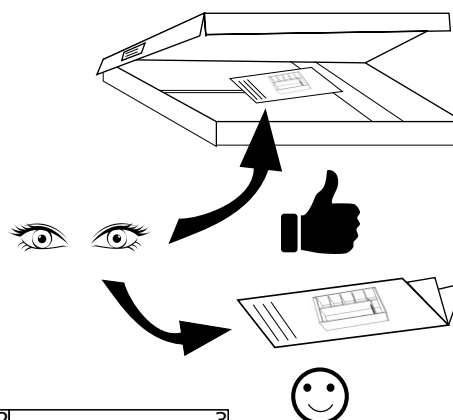
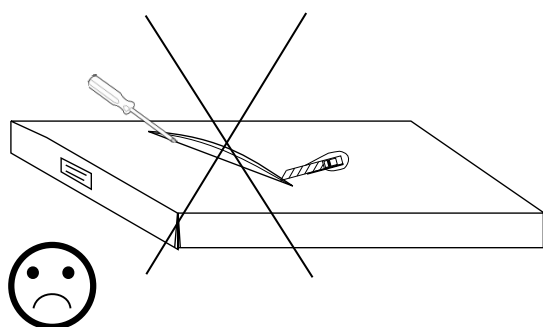
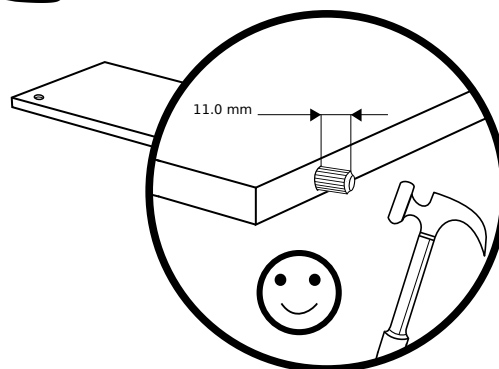
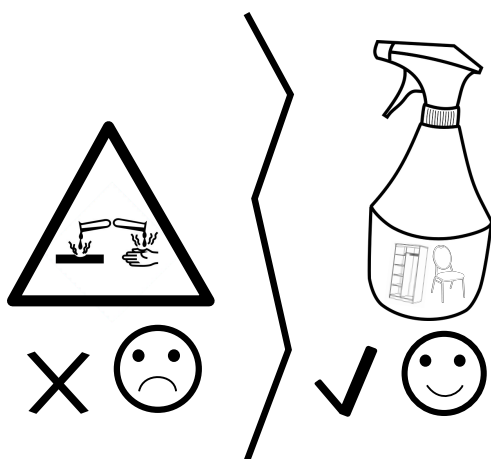
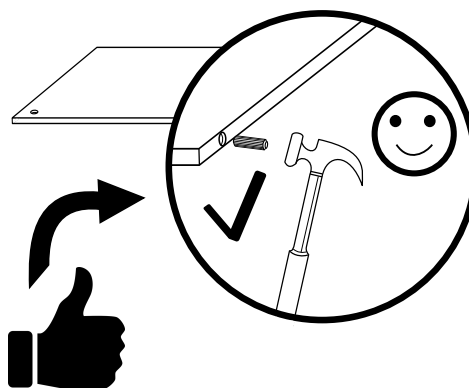
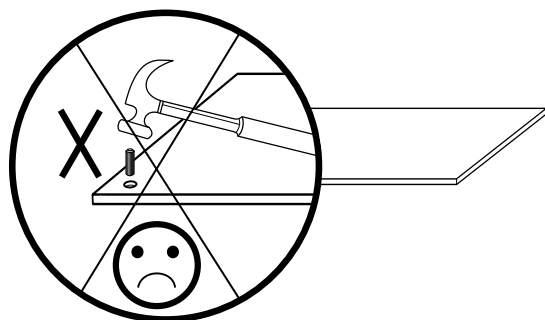
Tiszta egy ruhával vagy kissé megnedvesített törölközővel.

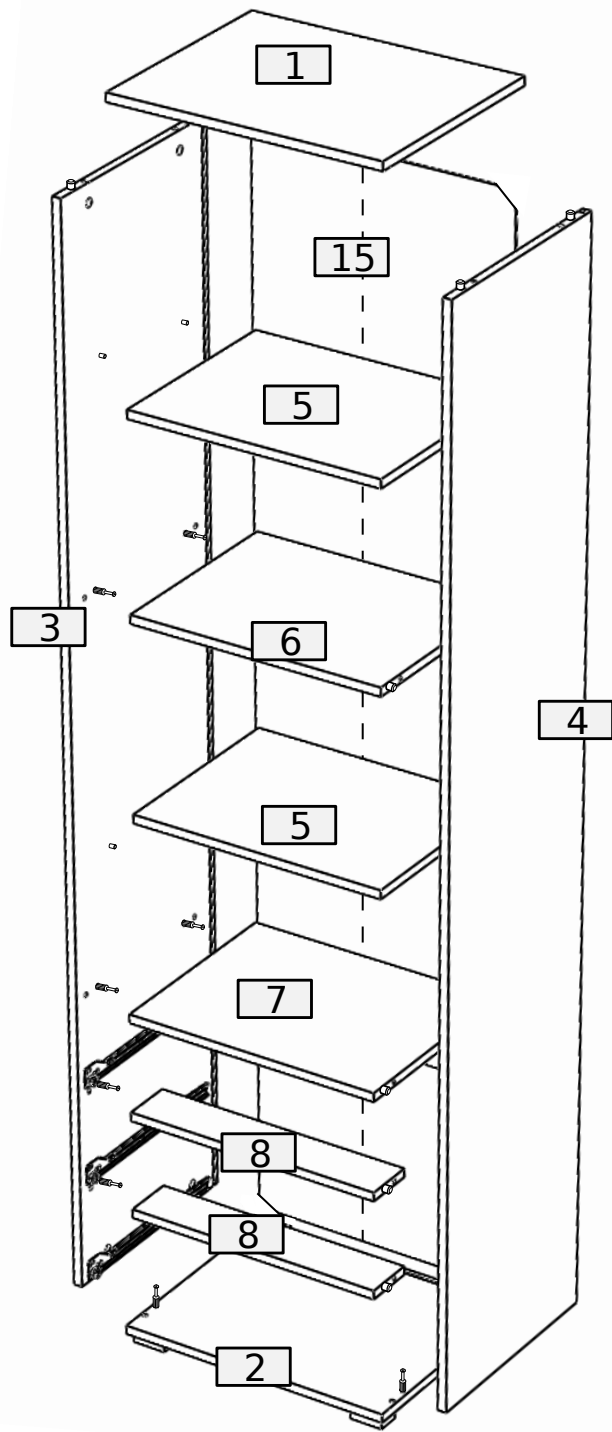
A panaszos űrlap megtalálható az utolsó oldalon.



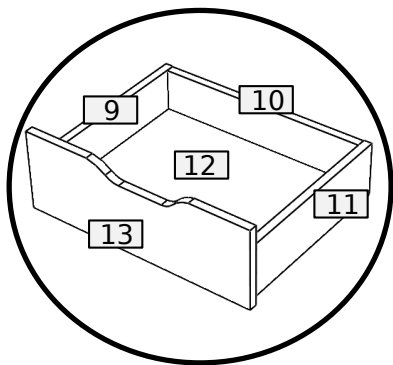
Akcesoria • Accessories • Zubehör

32	32	32	24	8	6	1
						
B	A 8.0x35	D 3.5x16 W2	S3 G	KS		
						
X L-350	NV	4.0x25 W6	3.0x20 W1	I 6.3x13	F	
28	3	4	8	12	14	1

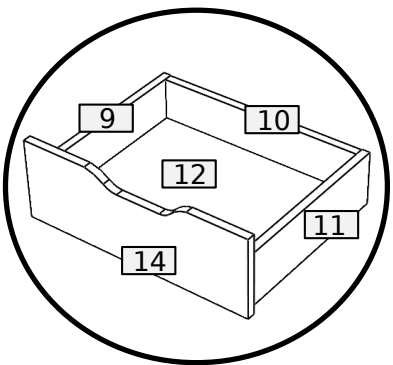




x2

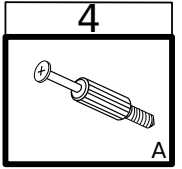
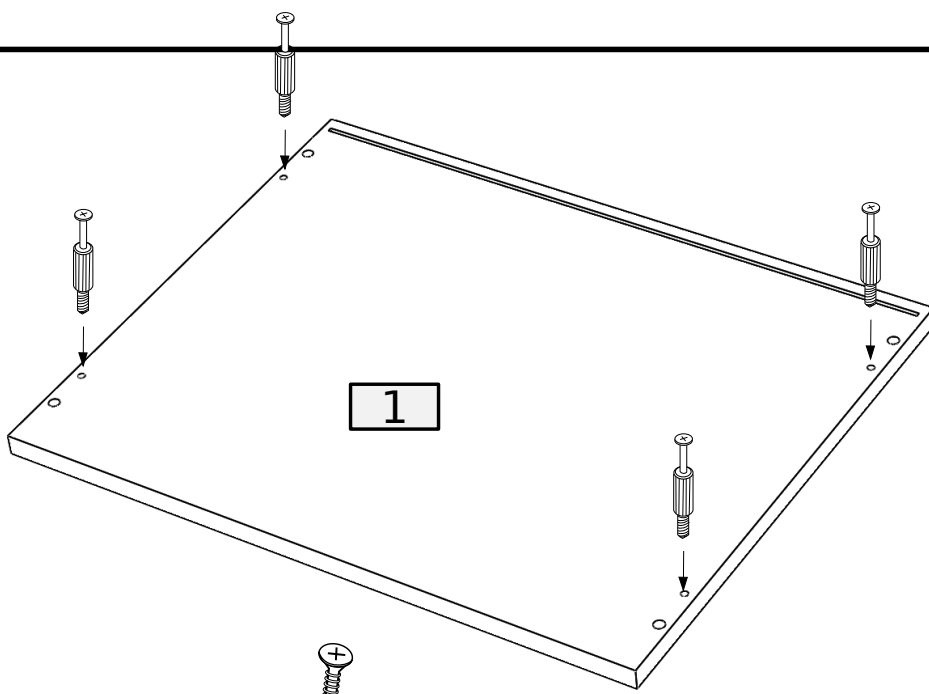


x1

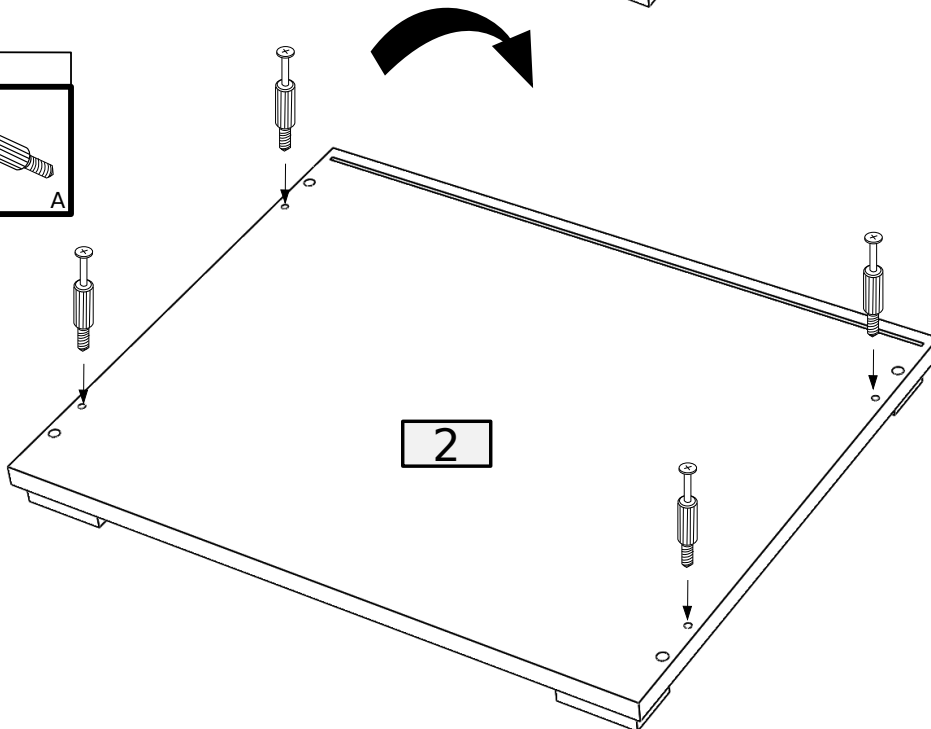
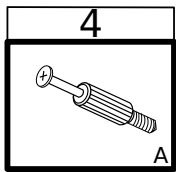
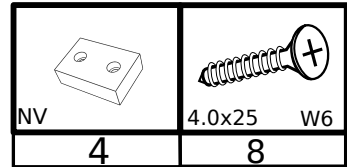
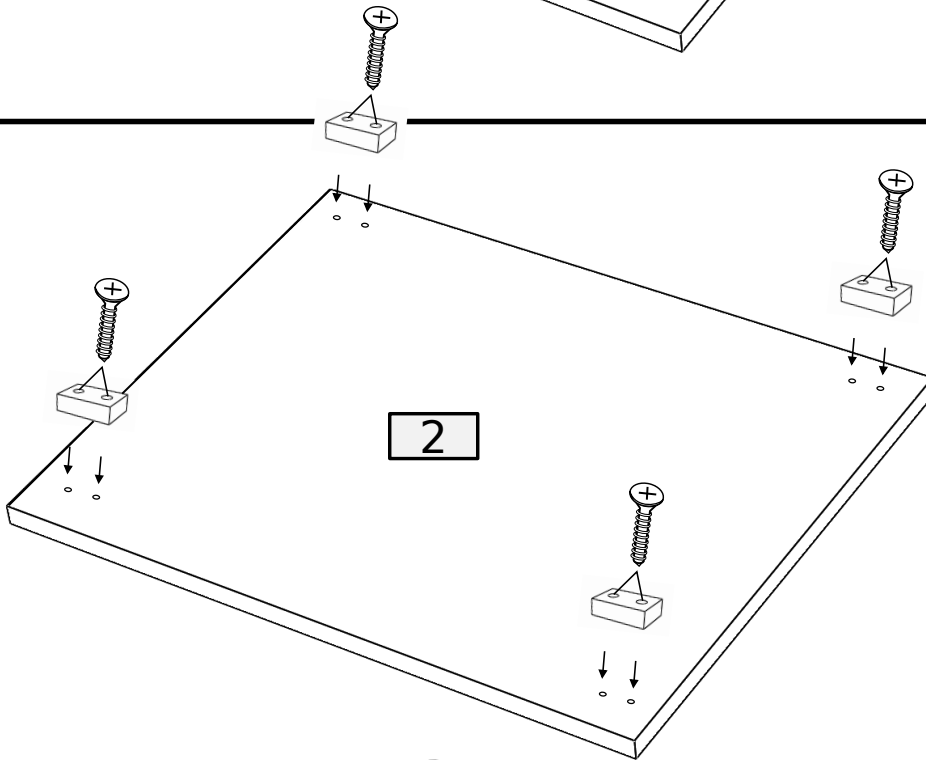


No.	Pcs.	L	W	D	Pac
1	1	500	400	16	2/2
2	1	500	400	16	2/2
3	1	1948	398	16	1/2
4	1	1948	398	16	1/2
5	2	370	466	16	1/2
6	1	370	466	16	1/2
7	1	378	466	16	1/2
8	2	466	90	16	2/2
9	3	350	110	16	2/2
10	3	409	90	16	2/2
11	3	350	110	16	2/2
12	3	424	352	3	2/2
13	2	462	160	16	2/2
14	1	462	160	16	2/2
15	1	1962	482	3	1/2

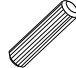

1

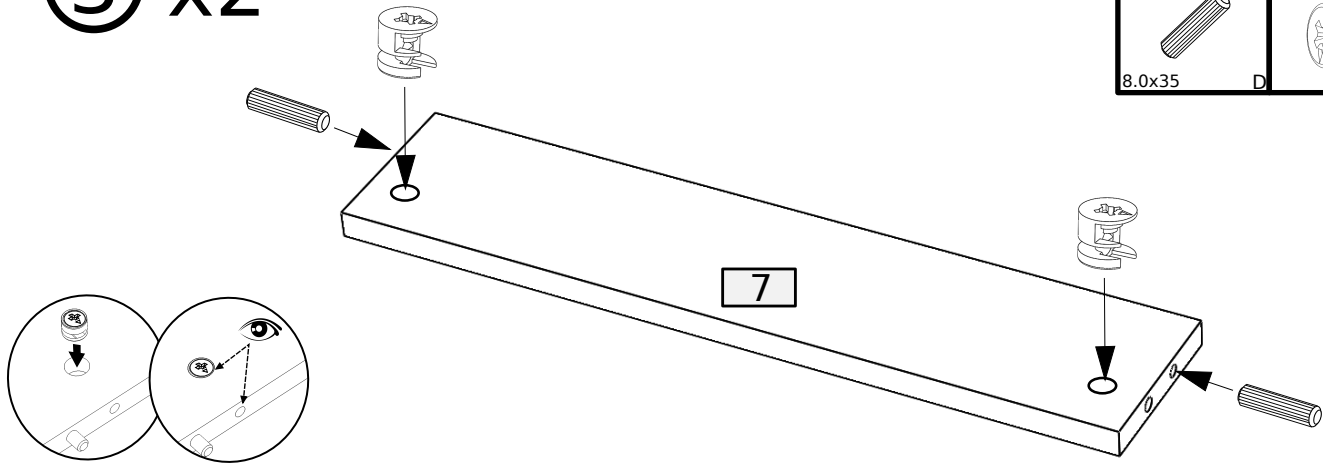


2



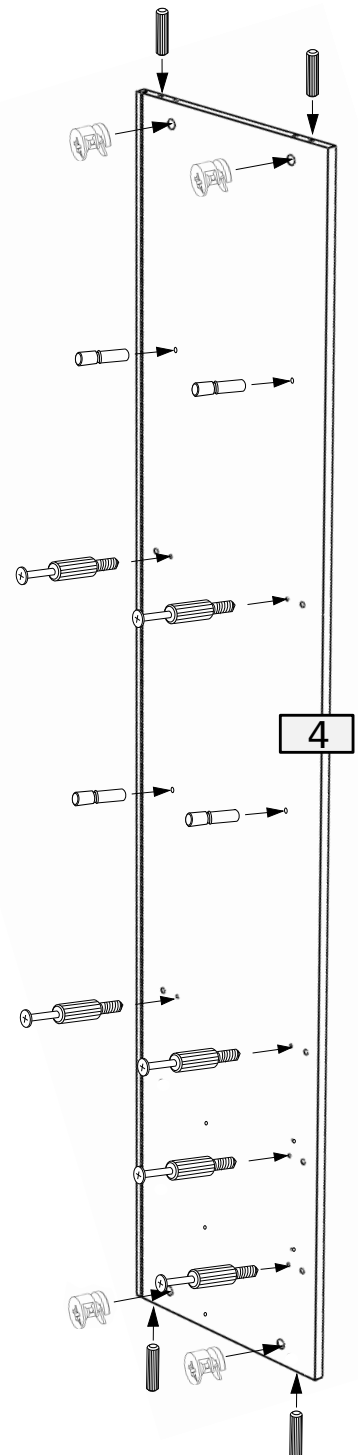
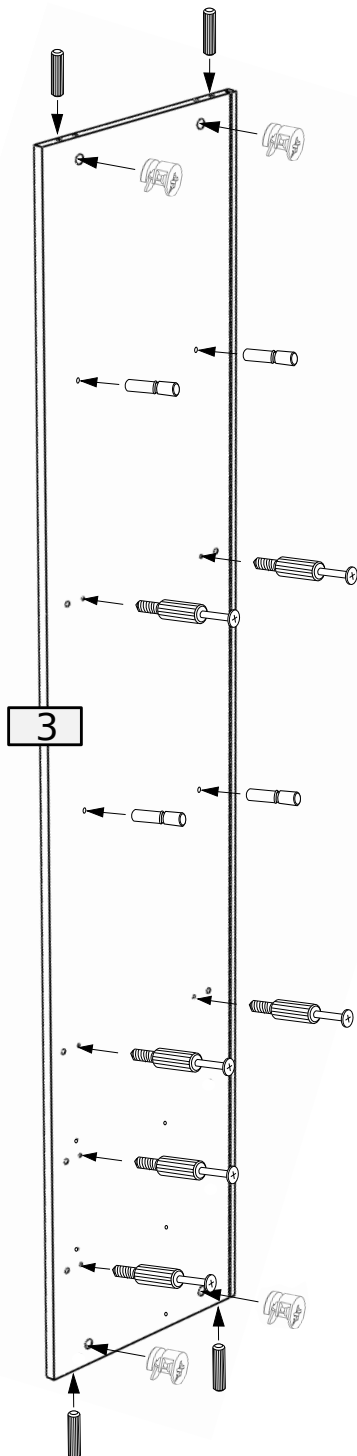
③ x2


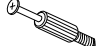


2	2
	
8.0x35	D B





④

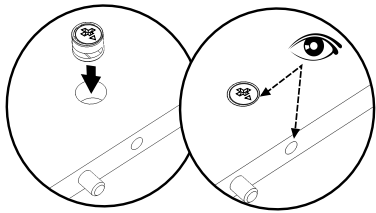
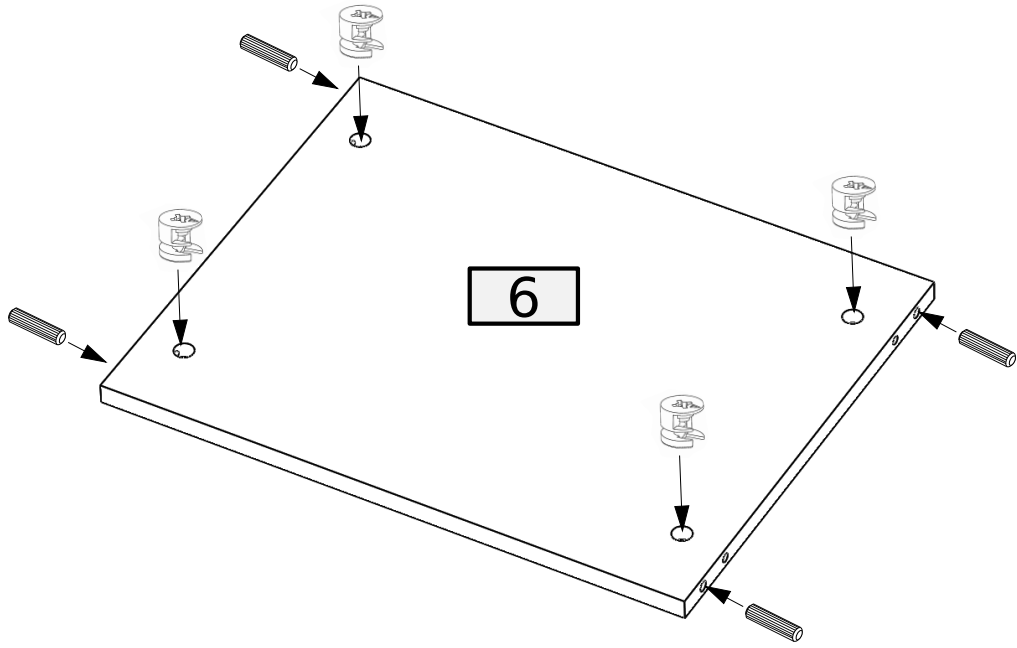
⑤





8	12	8	8
			
S3	A	8.0x35	D B

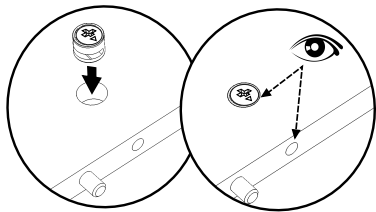
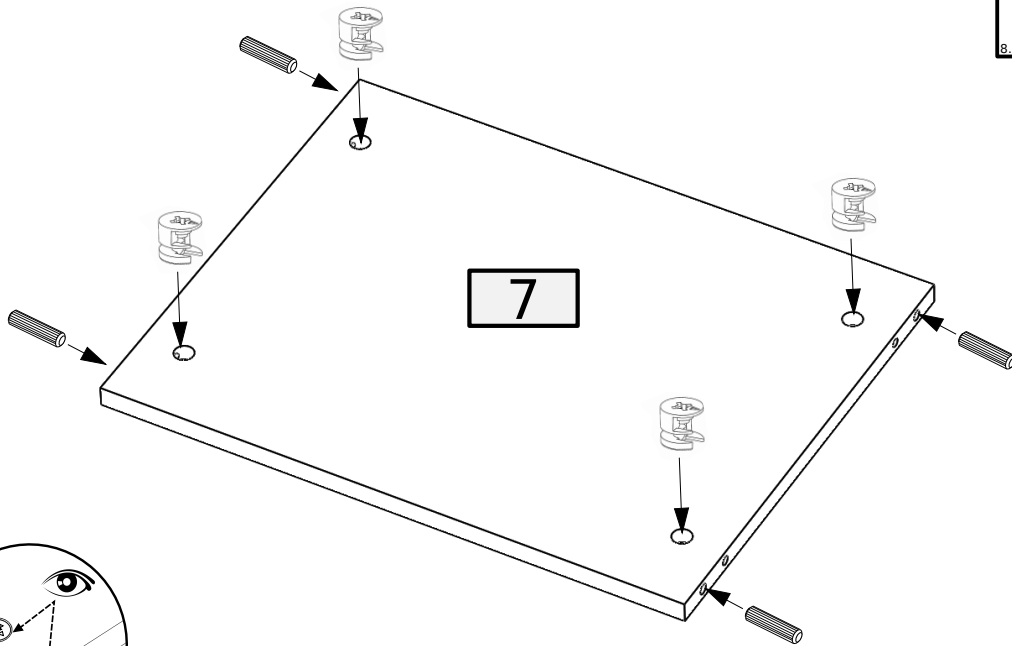
6

4	4
	
8.0x35	D B



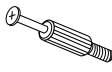


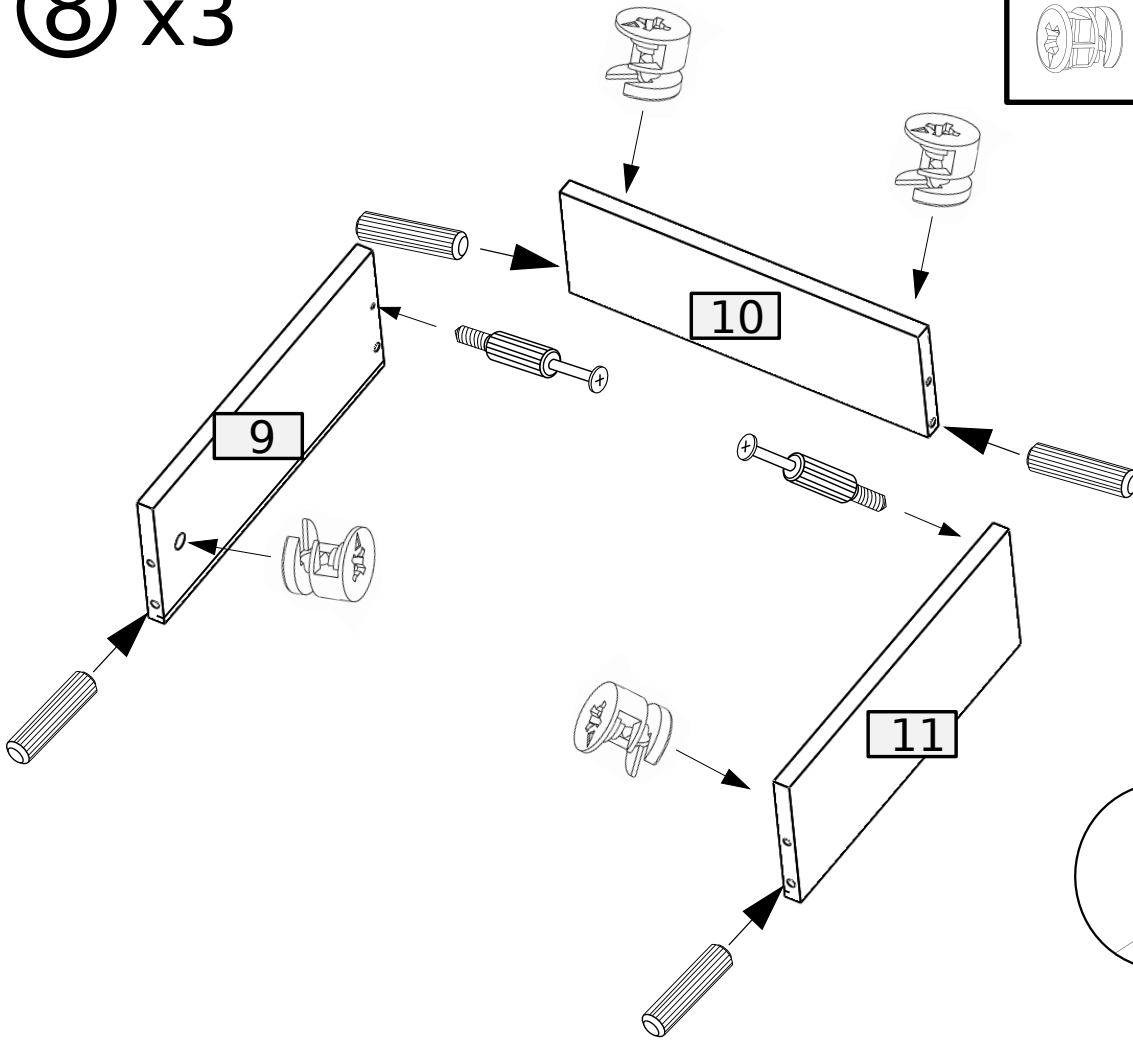
7

4	4
	
8.0x35	D B

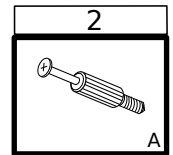
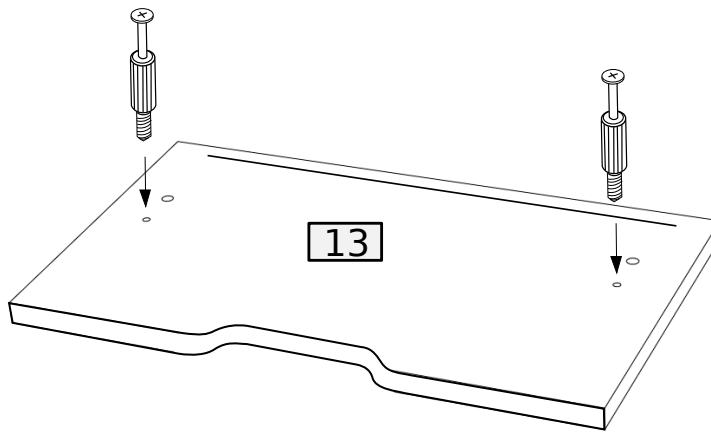


⑧ x3

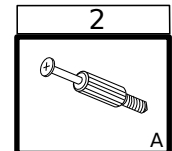
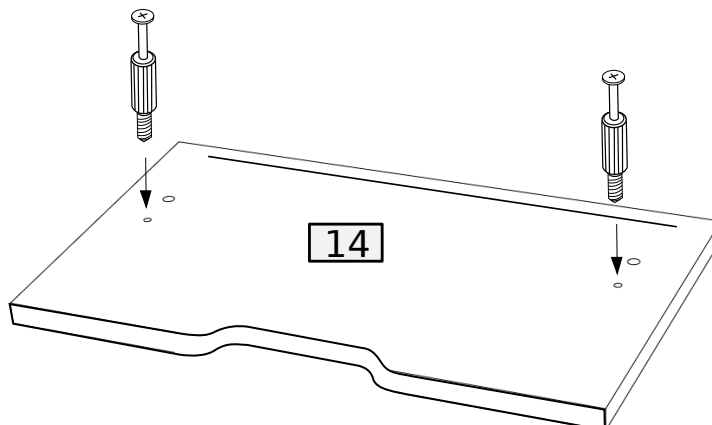
4	4	2
		
B	8.0x35	D



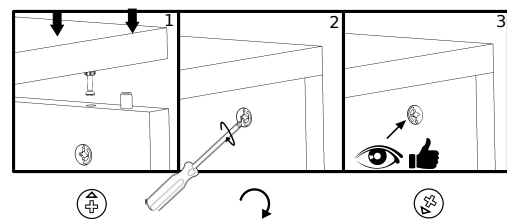
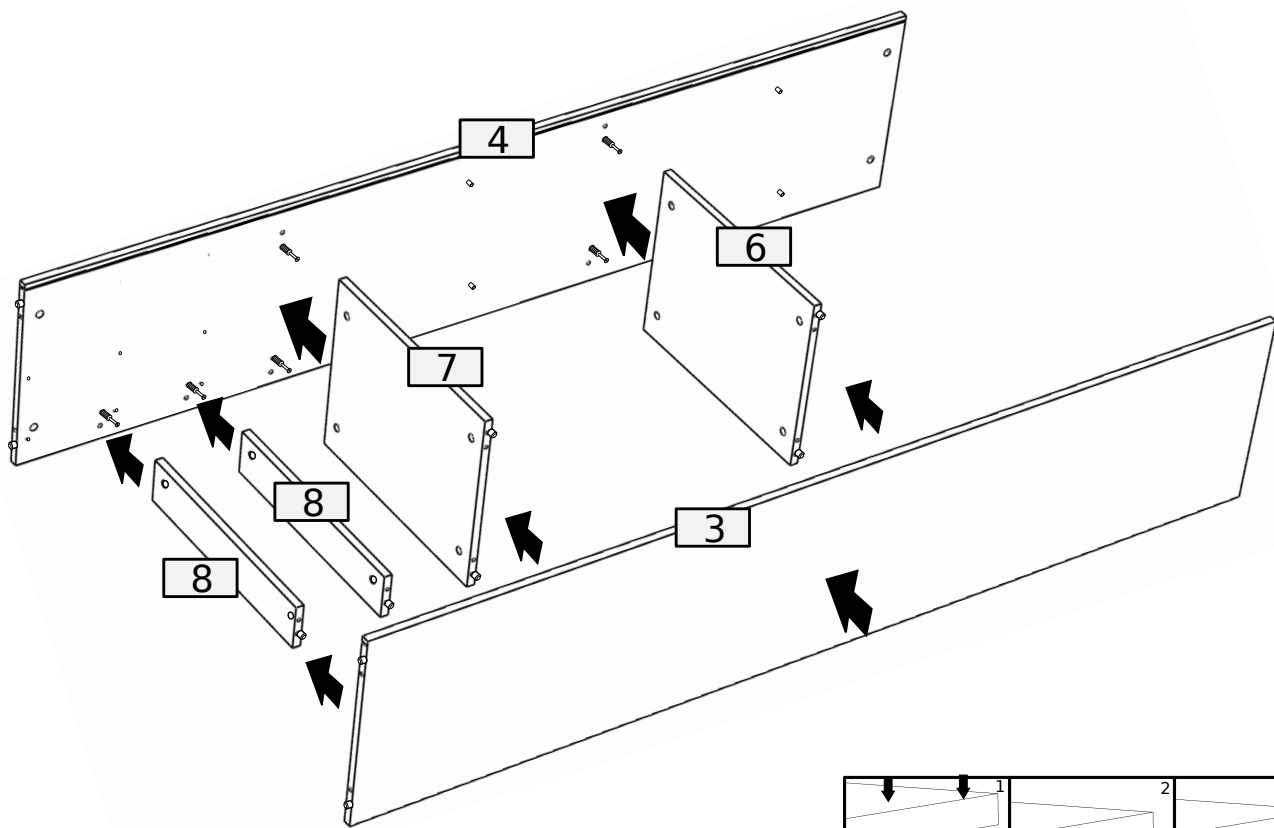
⑨ x2



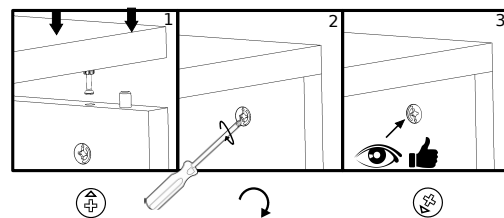
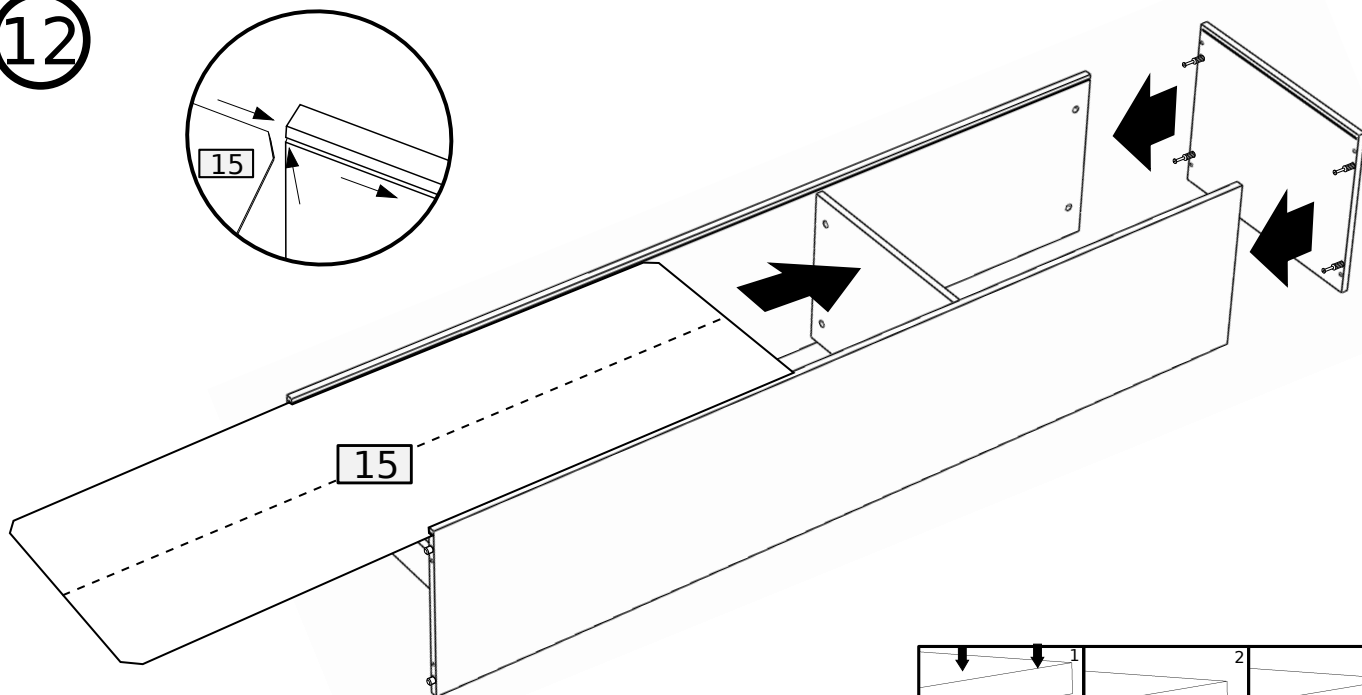
⑩



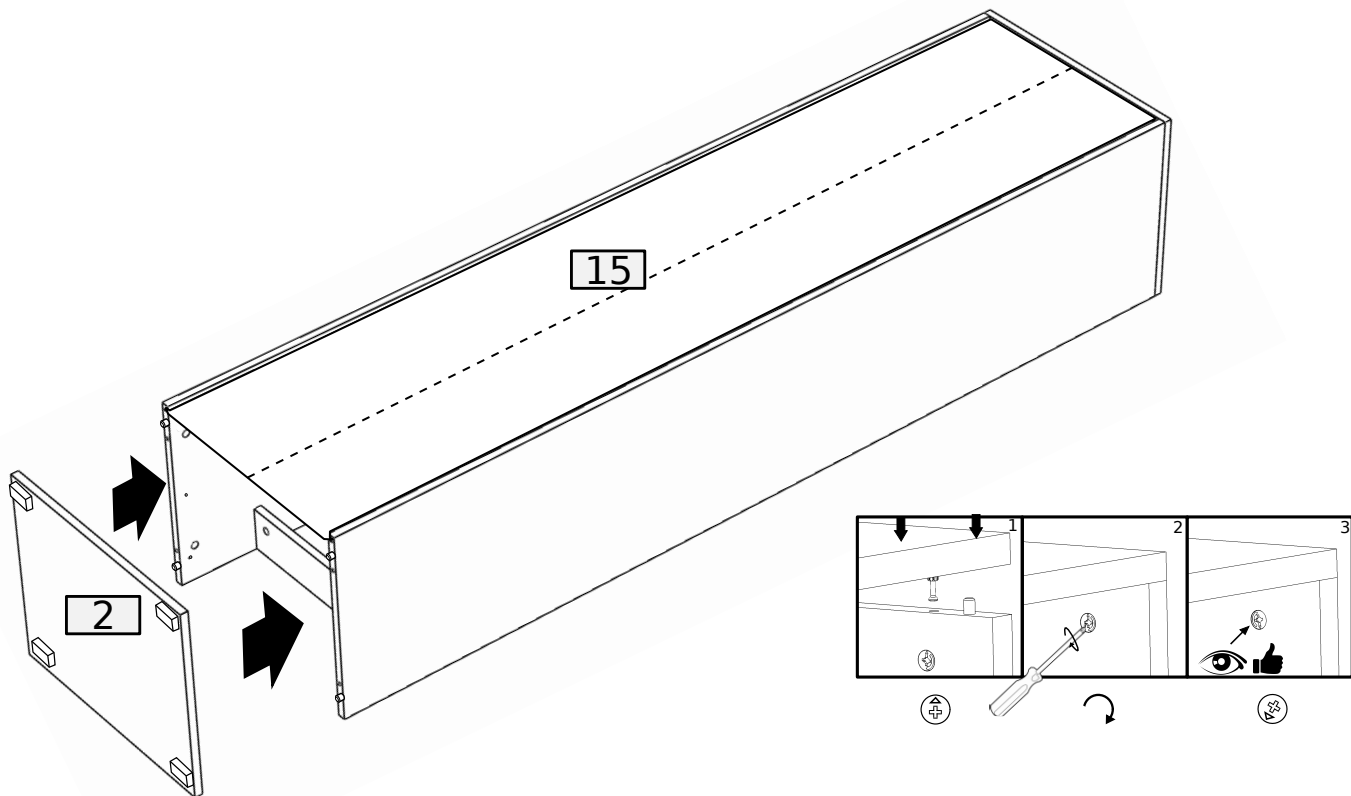
11



12

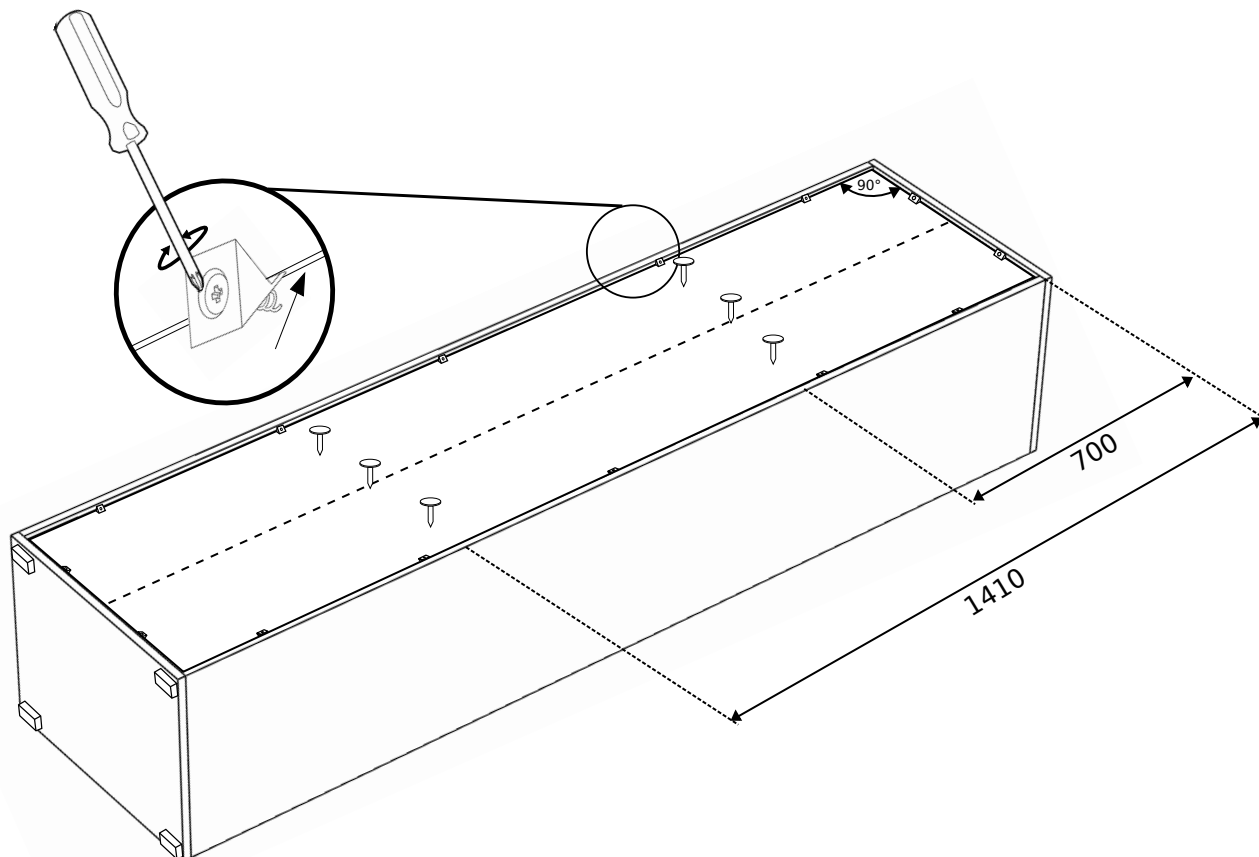


13

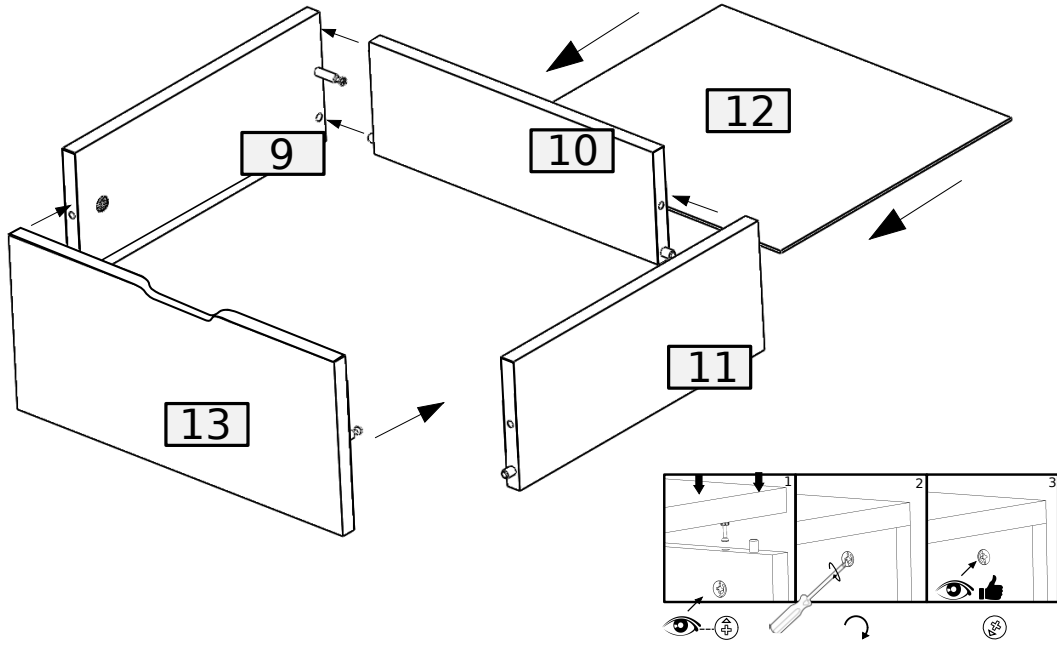


14

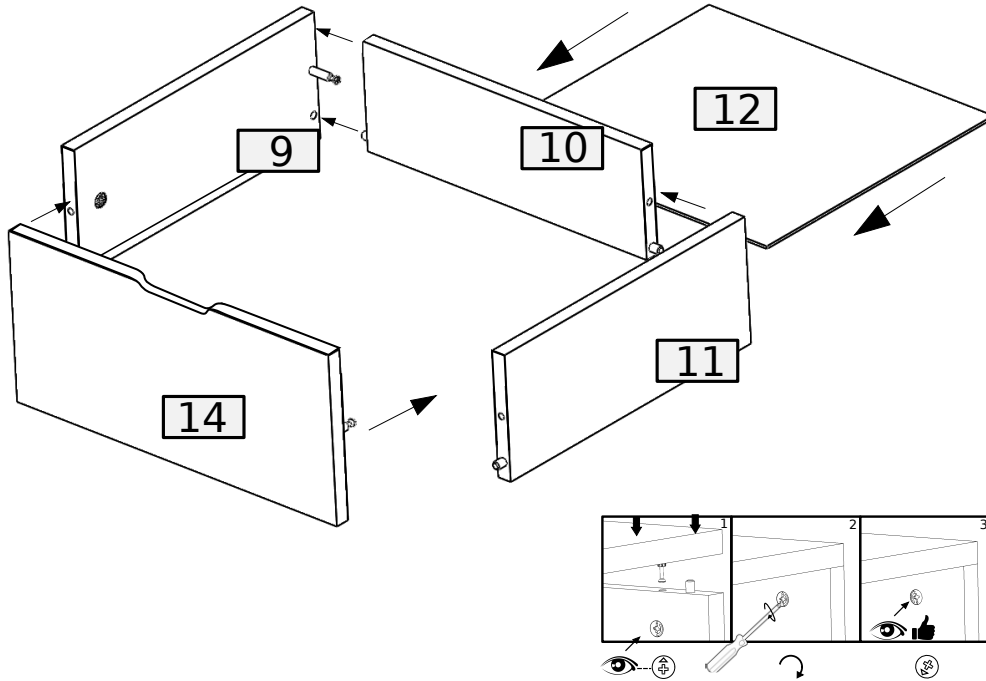
14	6
I	G



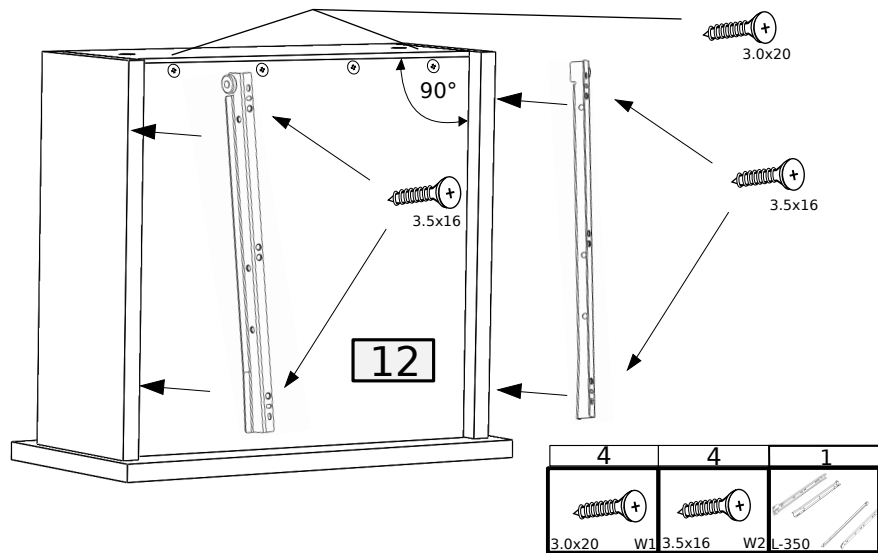
15 x2





x1

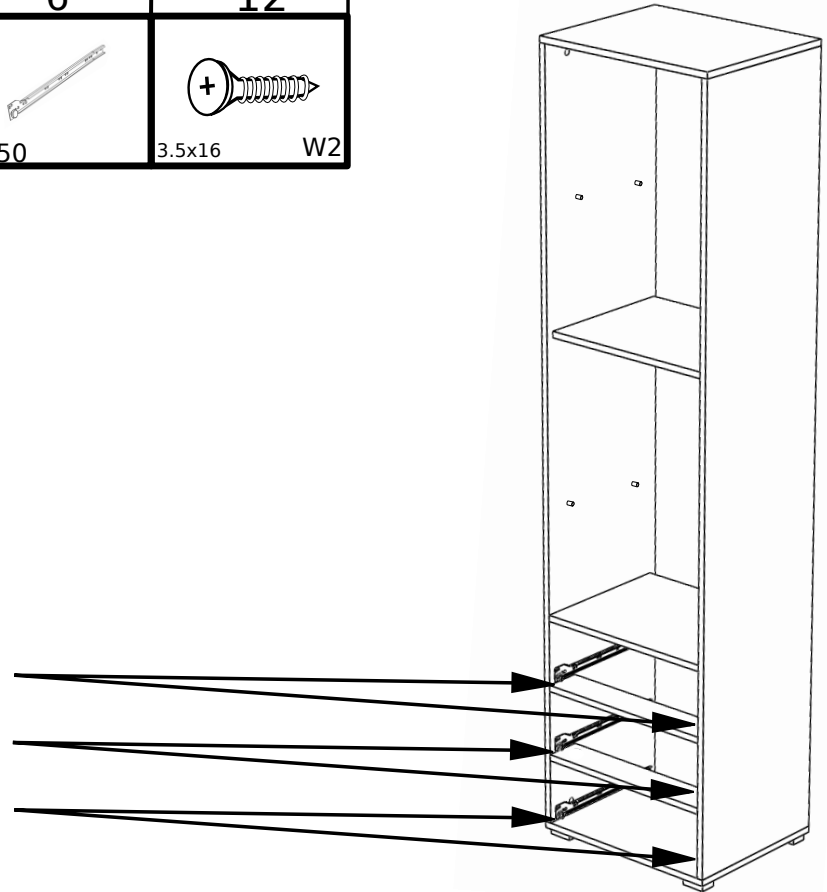
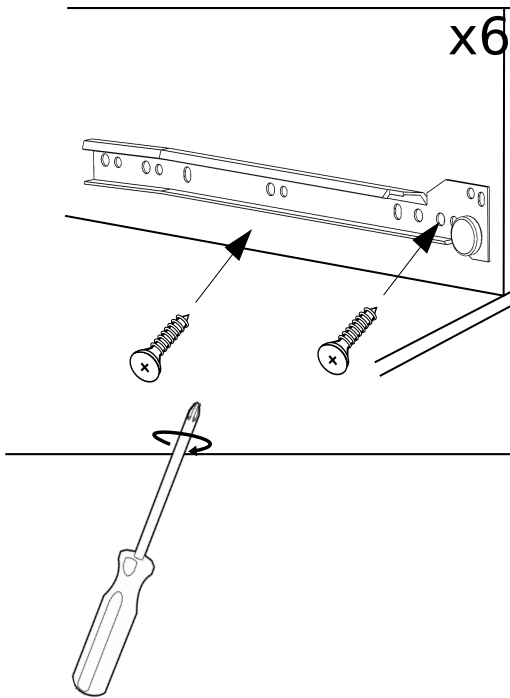


16 x3

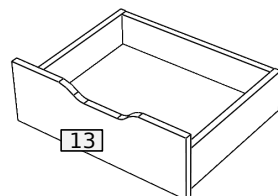
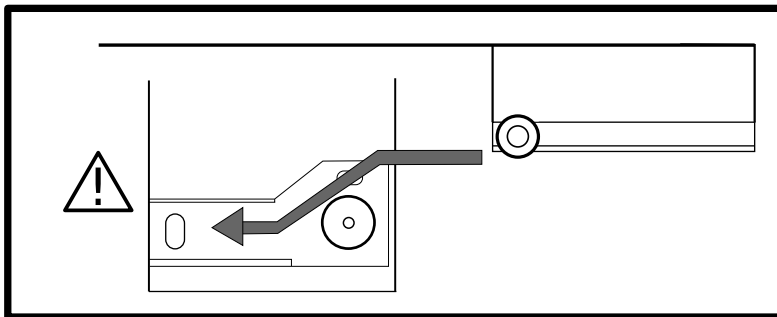


17

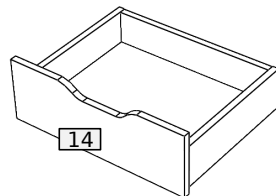
6	12
	
L-350	3.5x16 W2



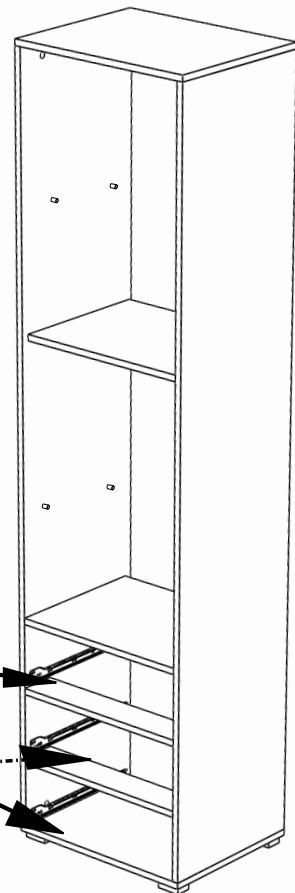
18



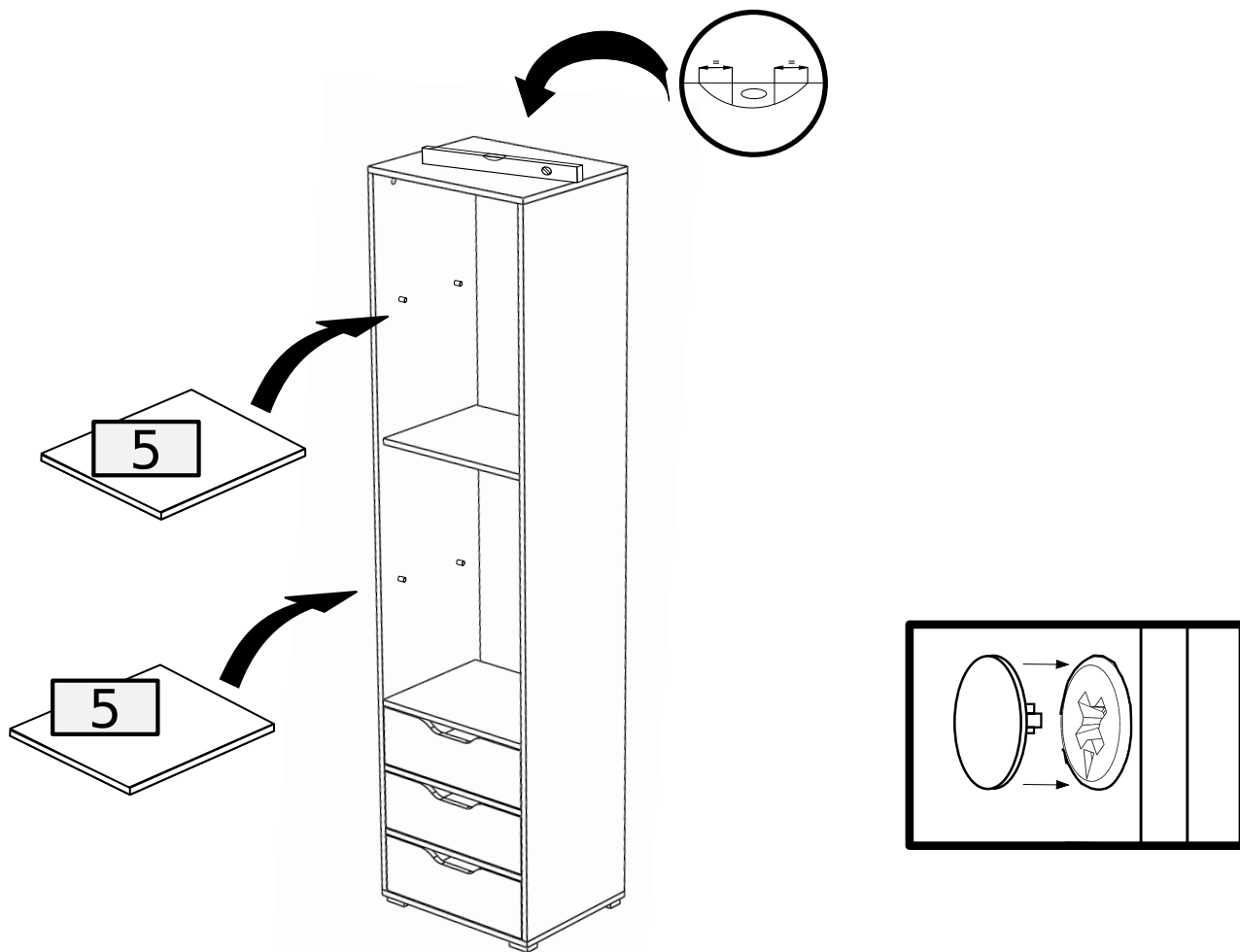
13



14



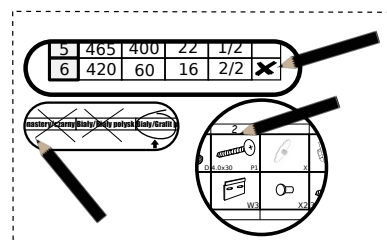
19



Formularz reklamacyjny • Complaint Form • Beschwerdeformular



- Zaznacz brakujący lub uszkodzony element.
- Mark the missing or damaged element.
- Markieren Sie das fehlenden oder beschädigten element.



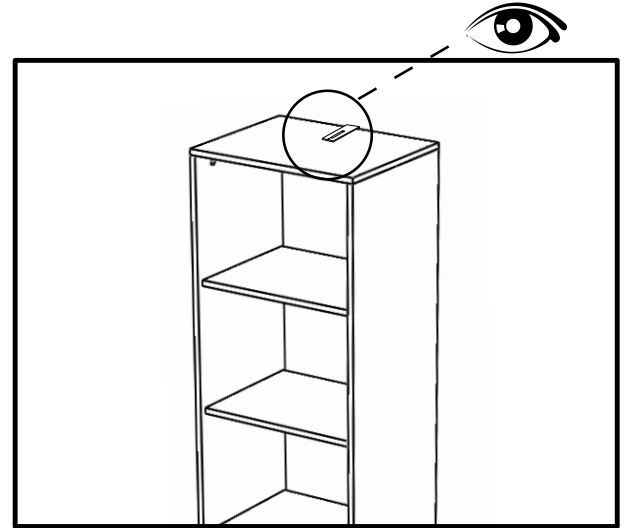
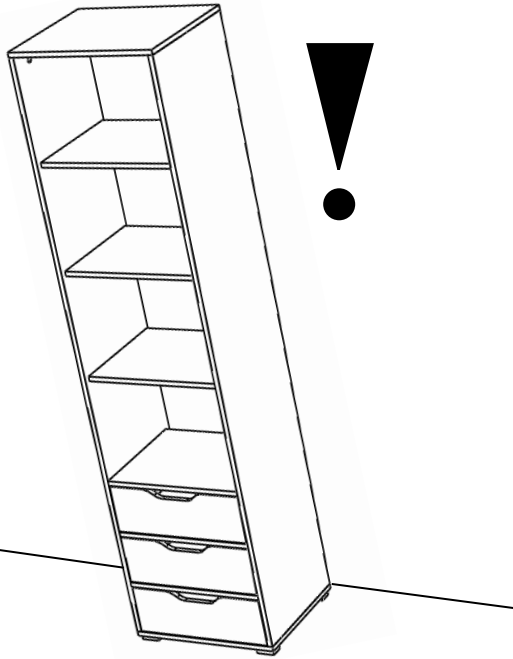
No.	Pcs.	L	W	D	Pac	X	Pcs.
1	1	500	400	16	2/2		
2	1	500	400	16	2/2		
3	1	1948	398	16	1/2		
4	1	1948	398	16	1/2		
5	2	370	466	16	1/2		
6	1	370	466	16	1/2		
7	1	378	466	16	1/2		
8	2	466	90	16	2/2		
9	3	350	110	16	2/2		
10	3	409	90	16	2/2		
11	3	350	110	16	2/2		
12	3	424	352	3	2/2		
13	2	462	160	16	2/2		
14	1	462	160	16	2/2		
15	1	1962	482	3	1/2		

B	A	8.0x35	D	3.5x16	W2	S3	G
X	L-350	NV	4.0x25	W6	3.0x20	W1	I
							6.3x13
							F

IWA R3SZ

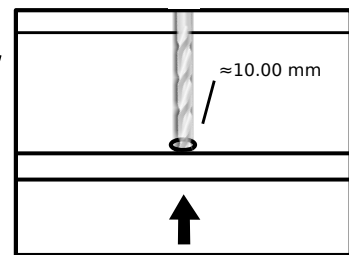
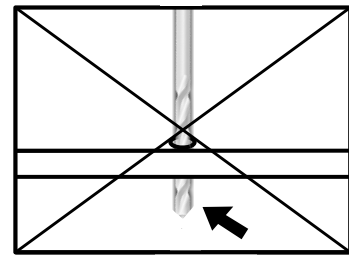
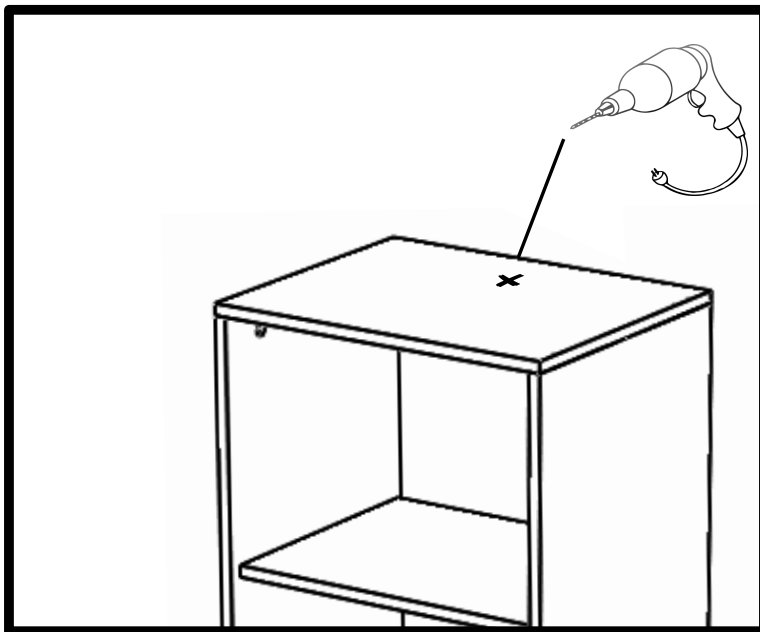


Dla bezpieczeństwa! • For safety reason! • Zur Sicherheit!

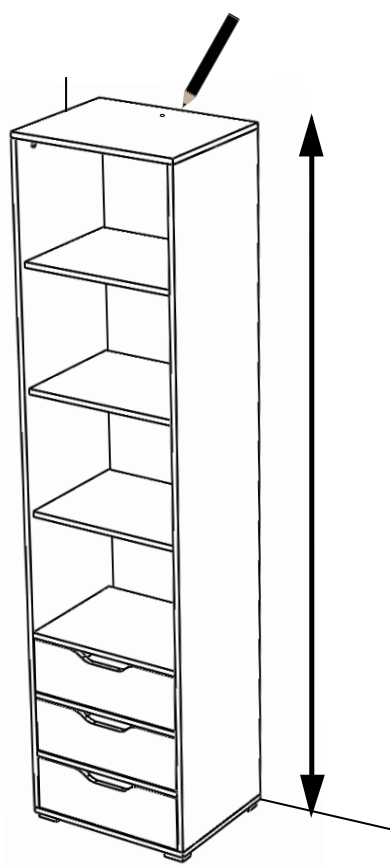


1

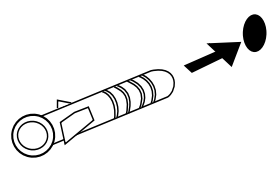
ø5.00 mm



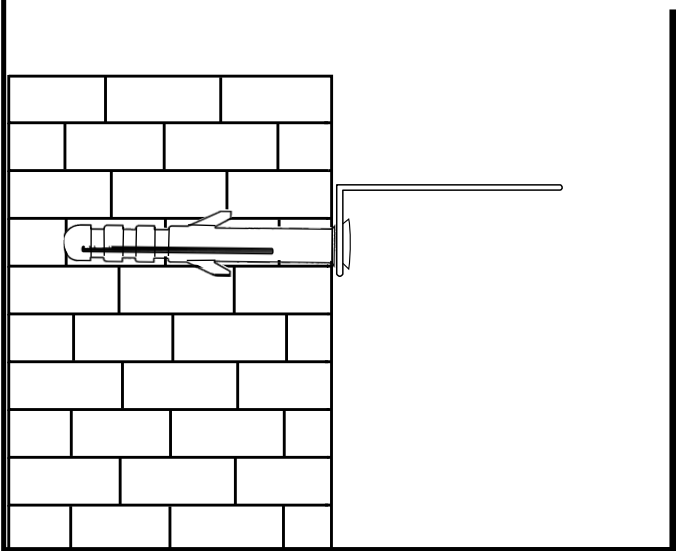
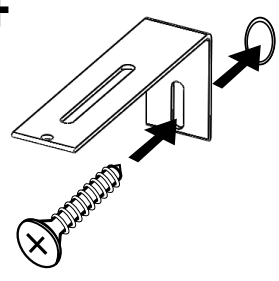
2



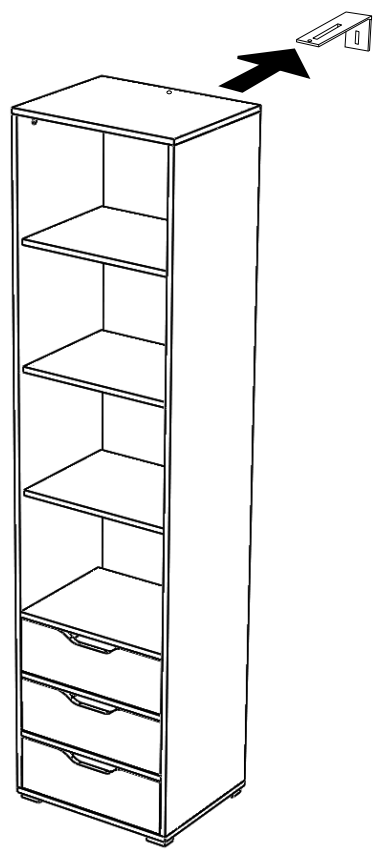
3



4



5



6

