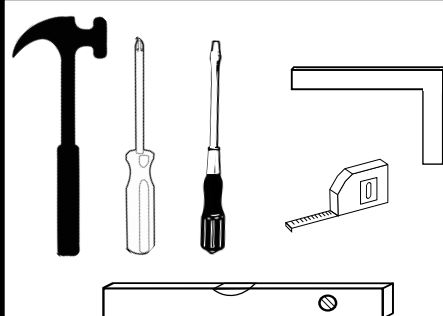
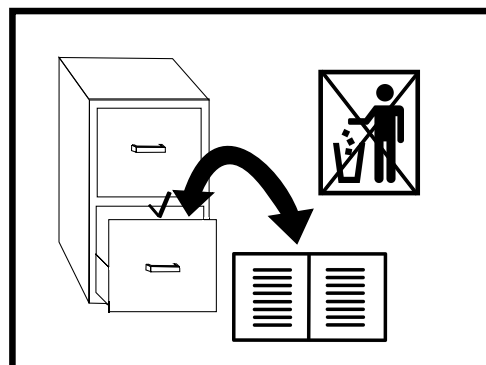




IWETA NS



INSTRUKCJA MONTAŻU • ASSEMBLY INSTRUCTION • MONTAGEANLEITUNG



PL

Czyszczenie należy wykonywać wyłącznie za pomocą ściereczki lub lekko nawilżonego ręcznika. Nie stosować środków czyszczących do szorowania.

Formularz reklamacyjny znajduje się na ostatniej stronie instrukcji montażu.



GB

Please only clean with a duster or a damp cloth. Do not use any abrasive cleaners.

The complaint form is on the last page.



DE

Bitte nur mit einem Staubtuch oder leicht feuchtem Lappen reinigen. Keine scheuerenden Putzmittel verwenden.

Das Beschwerdeformular befindet sich auf der letzten Seite.



CZ

Očistěte pouze hadříkem nebo mírně navlhčeným ručníkem. Nepoužívejte abrazivní čisticí prostředky.

Formulář stížnosti je na poslední stránce.



SK

Očistite ho handričkou alebo mierne navlhčenou handričkou. Nepoužívajte abrazívne čistiace prostriedky.

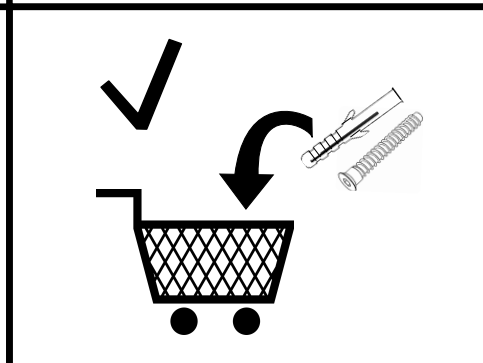
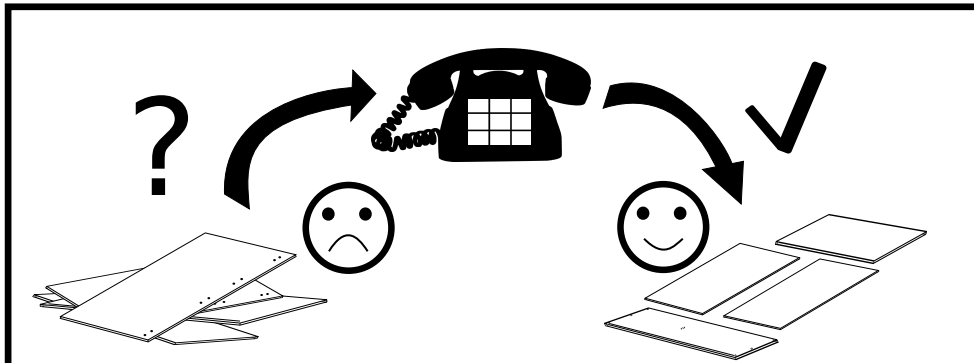
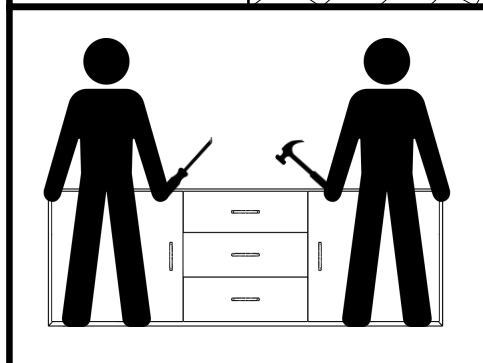
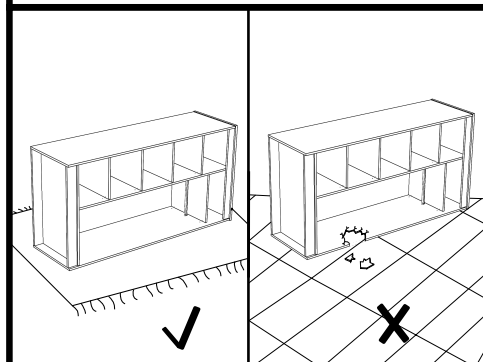
Formulár sťažnosti je na poslednej strane.



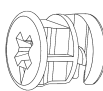
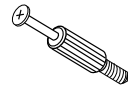
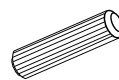
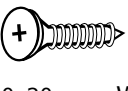
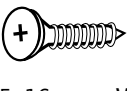

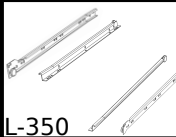
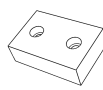


HU

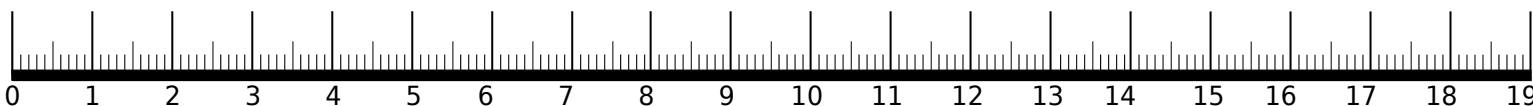
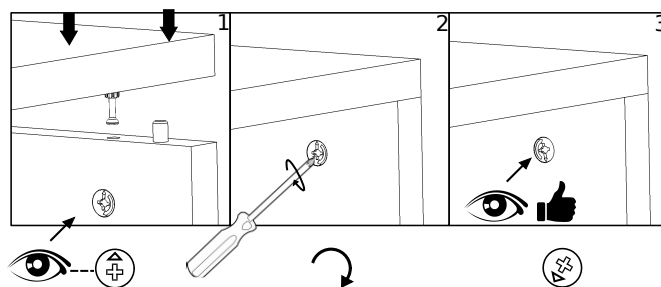
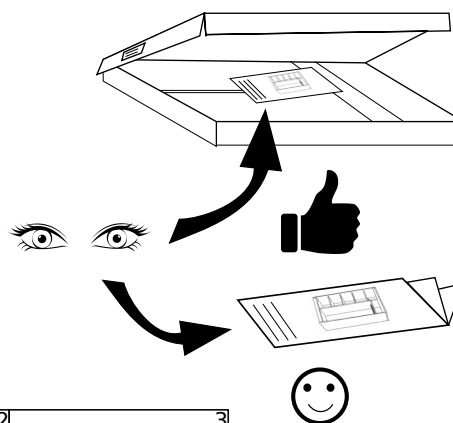
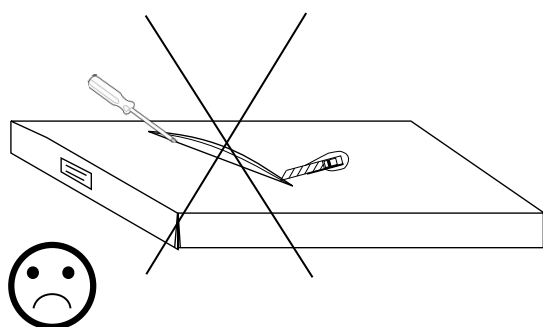
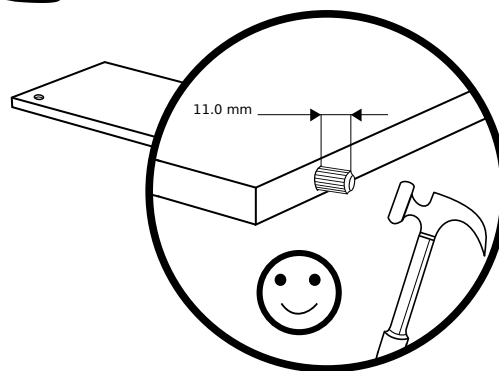
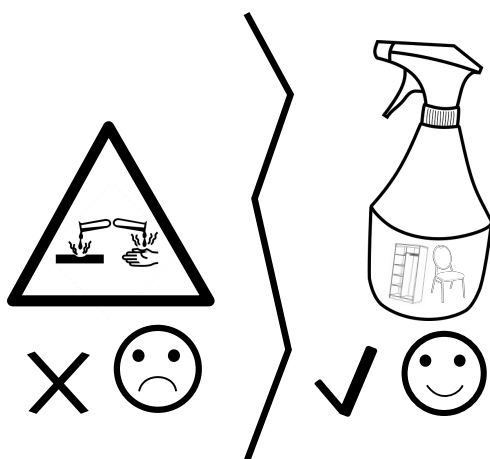
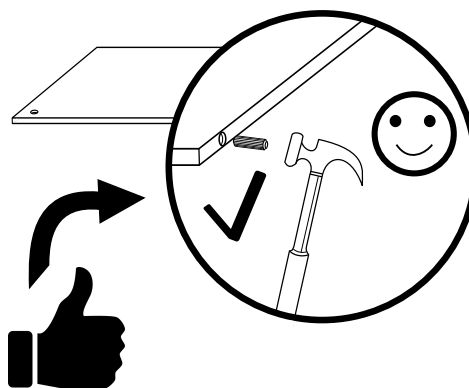
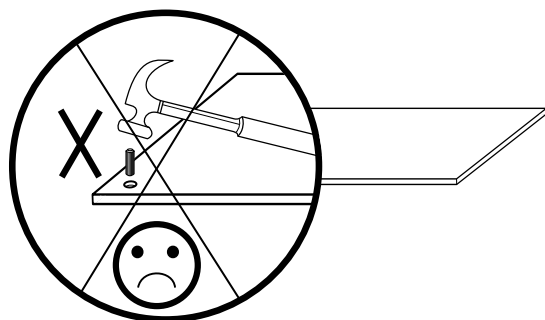
Tiszta egy ruhával vagy kissé megnedvesített törölközővel.

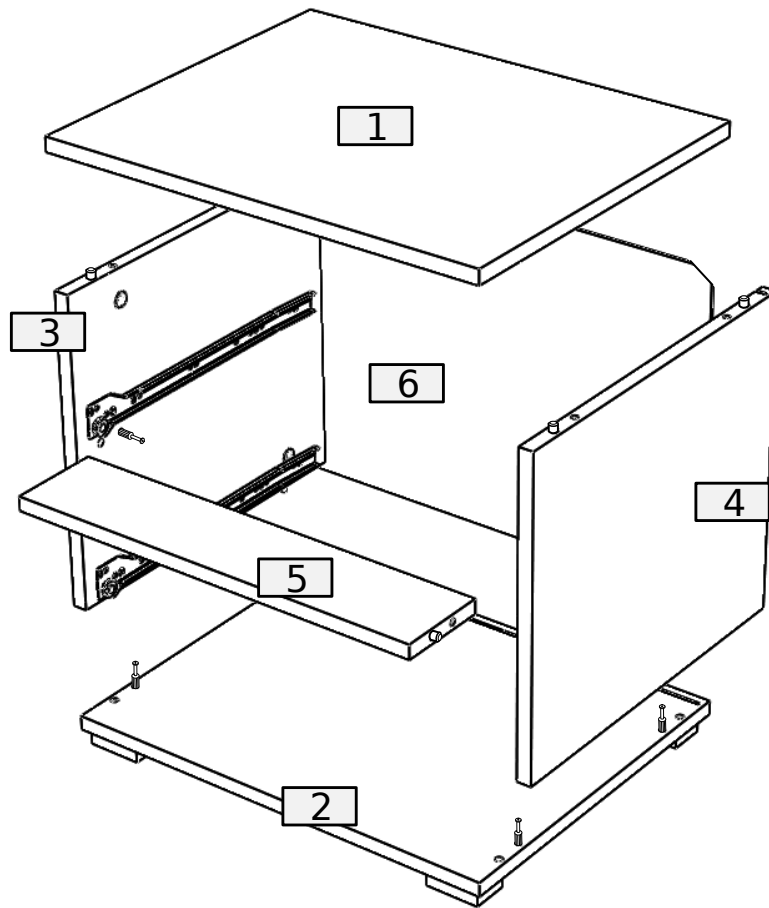
A panaszos űrlap megtalálható az utolsó oldalon.



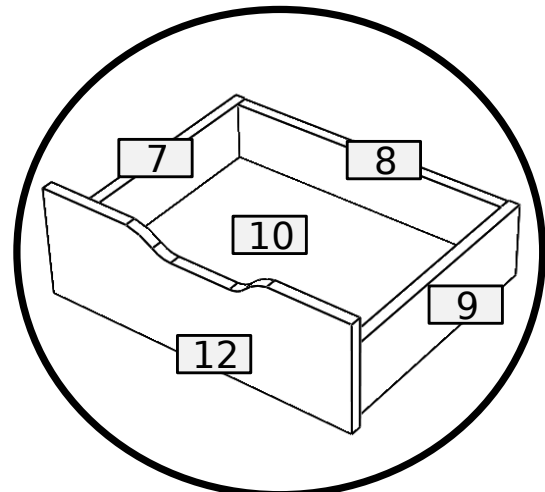
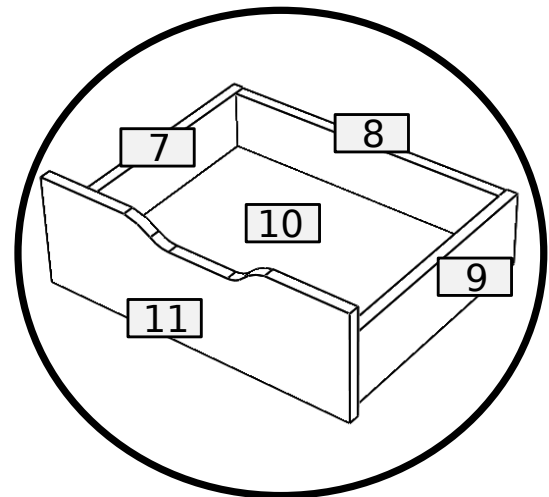
Akcesoria • Accessories • Zubehör

18	18	18	8	16
				
B	A	8.0x35	D 3.0x20 W1	3.5x16 W2
				
X	L-350	NV	4.0x25 W6	I
14	2	4	8	4

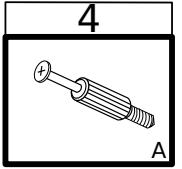
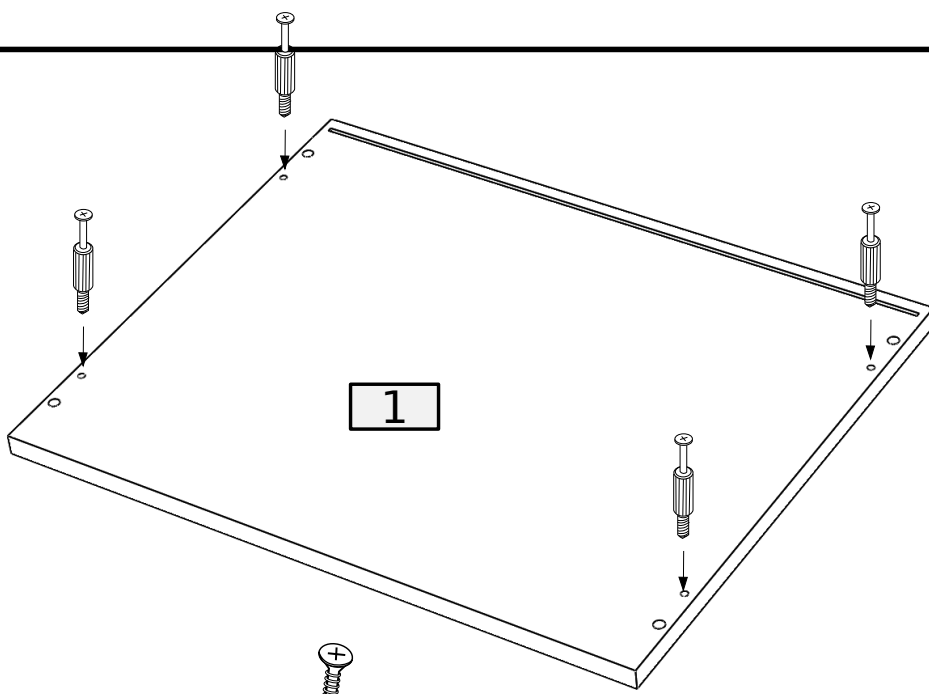




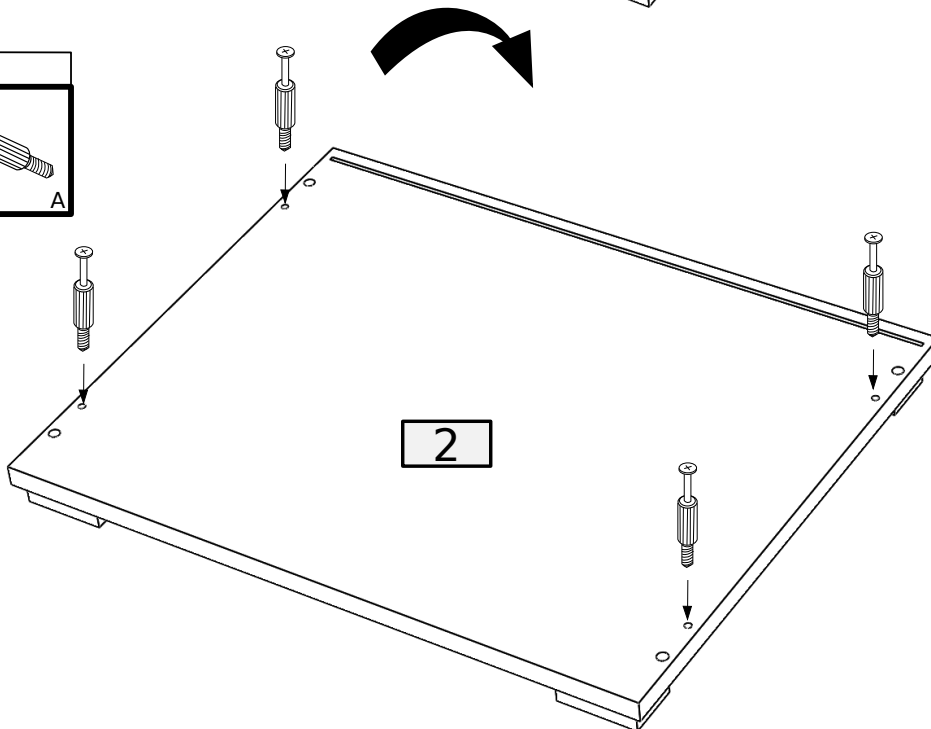
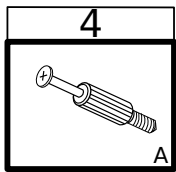
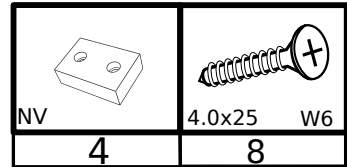
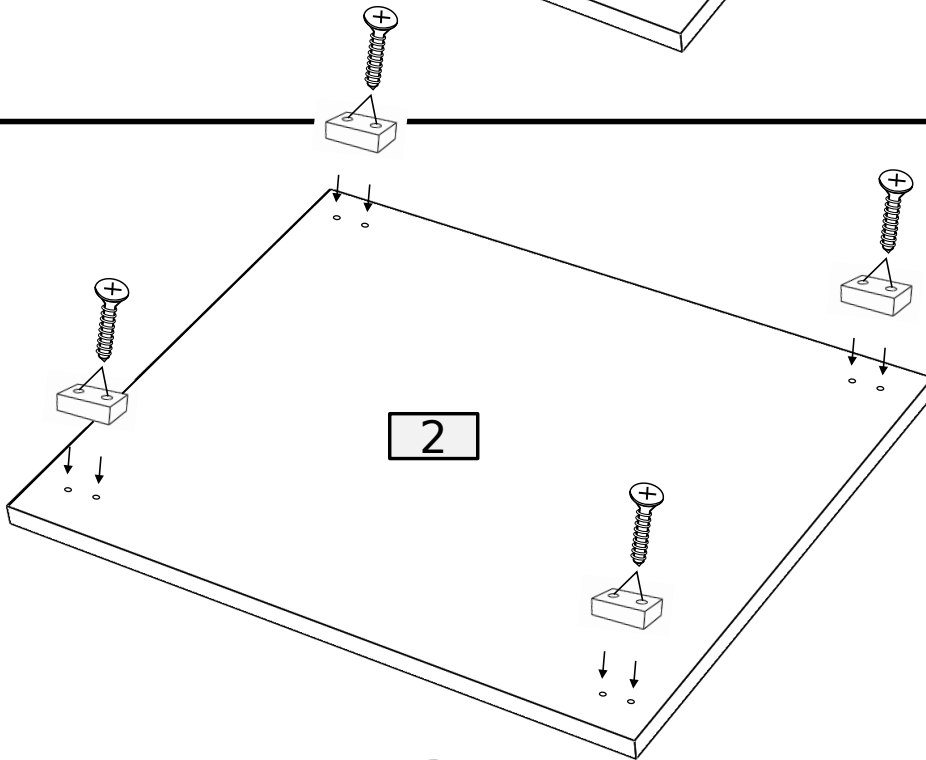
No.	Pcs.	L	W	D	Pac
1	1	500	400	16	1/1
2	1	500	400	16	1/1
3	1	398	348	16	1/1
4	1	398	348	16	1/1
5	1	466	90	16	1/1
6	1	480	362	3	1/1
7	2	350	110	16	1/1
8	2	409	90	16	1/1
9	2	350	110	16	1/1
10	2	424	357	3	1/1
11	1	462	160	16	1/1
12	1	462	160	16	1/1



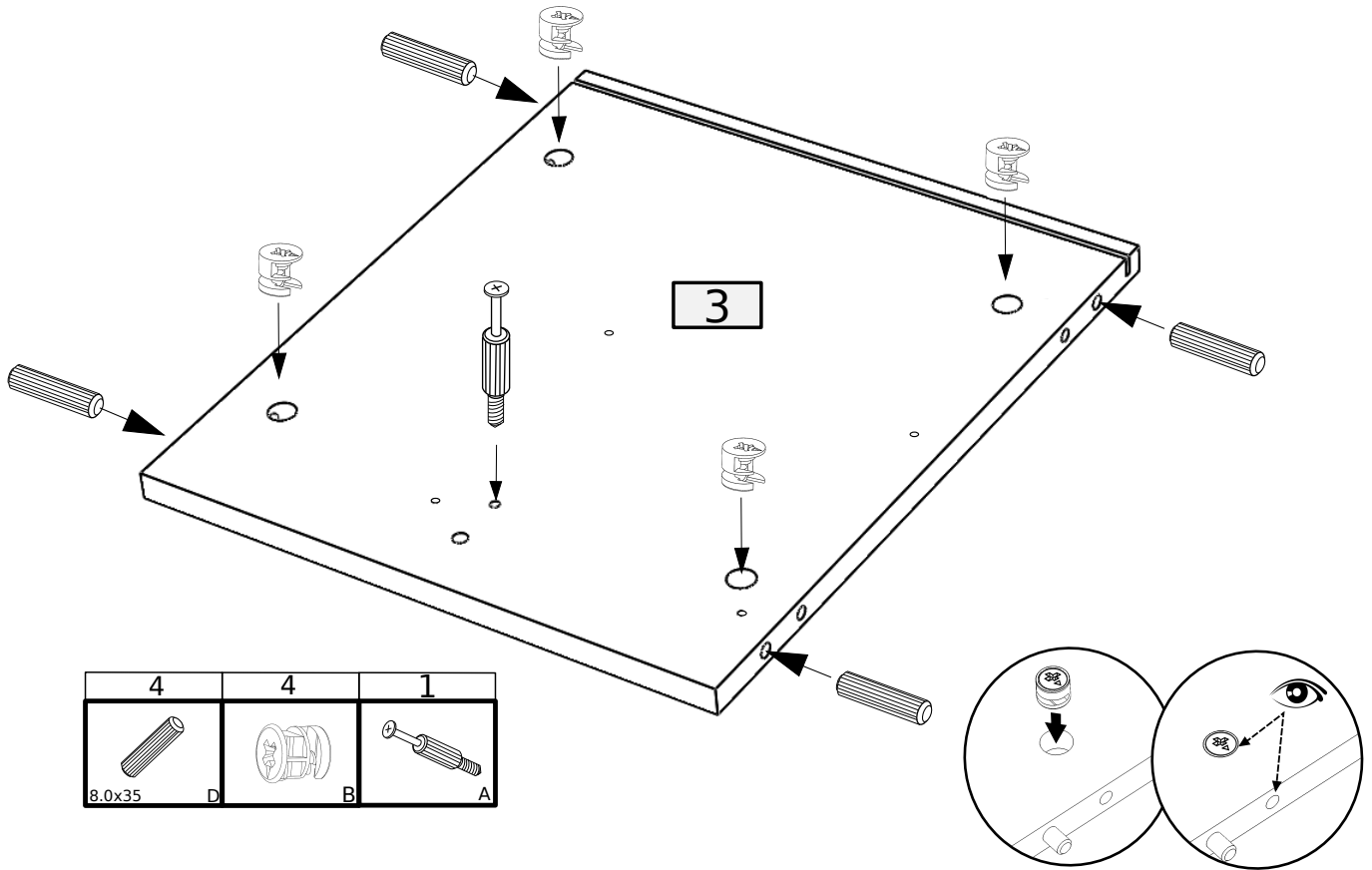
1



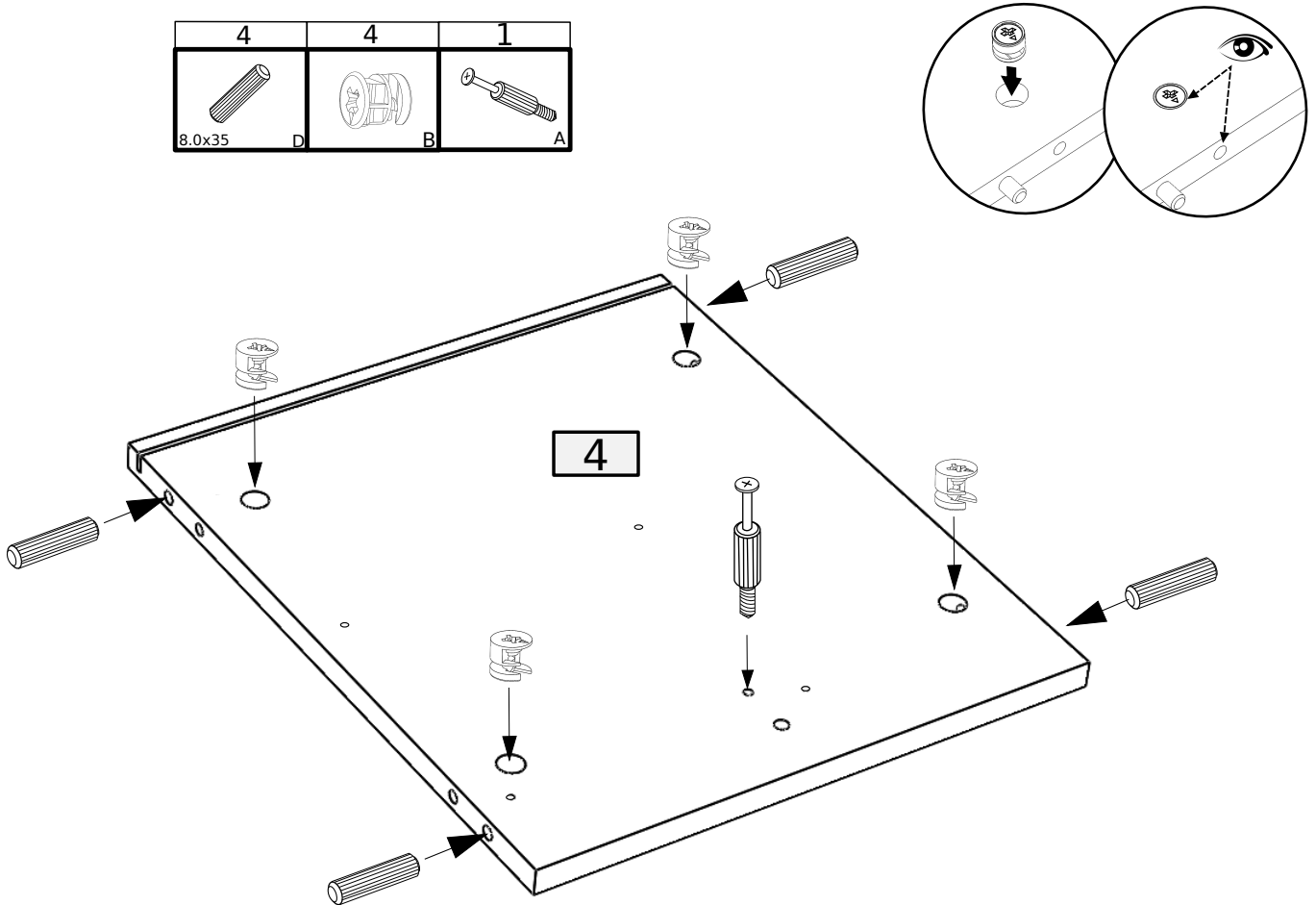
2





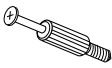
3

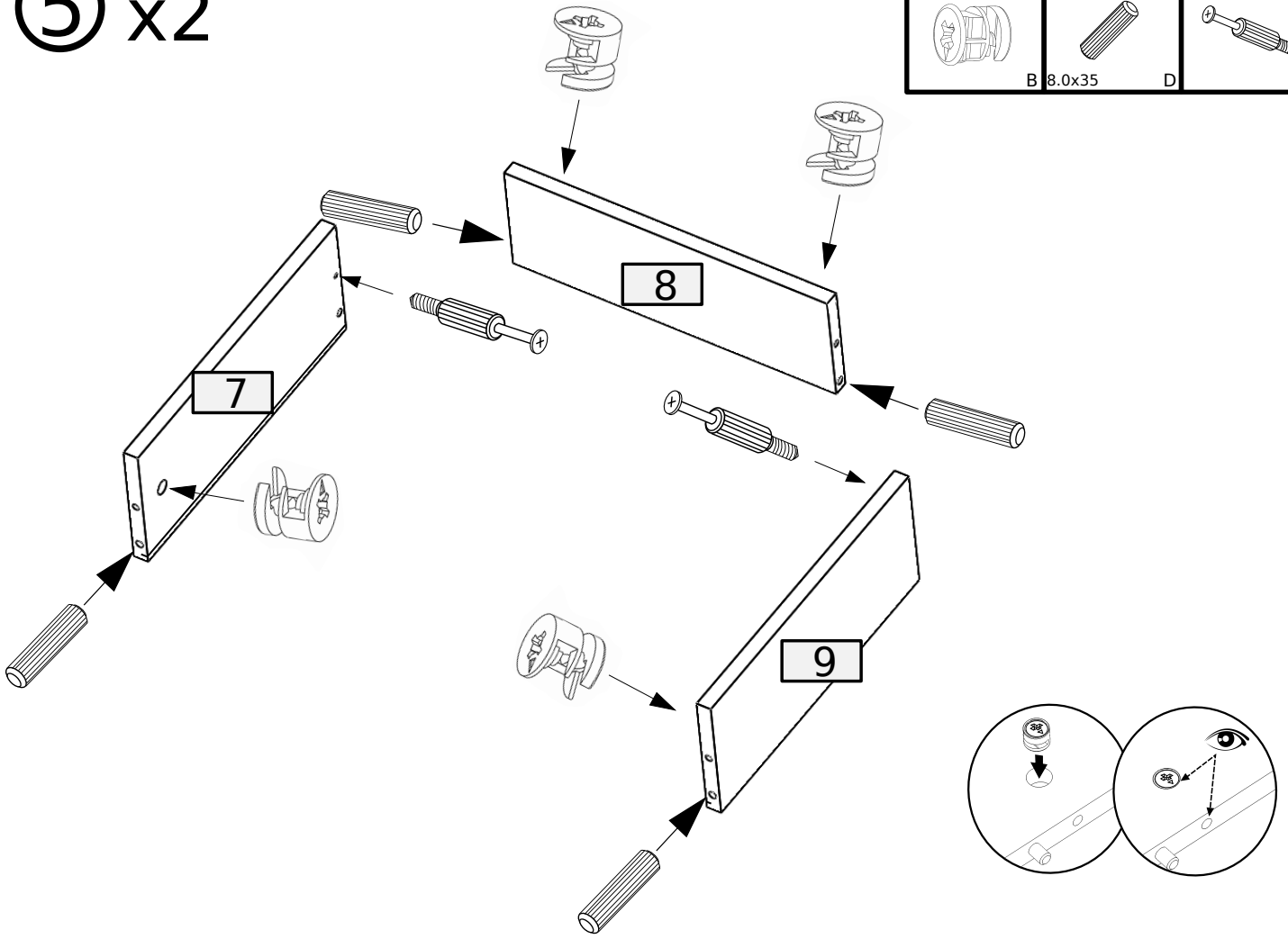


4

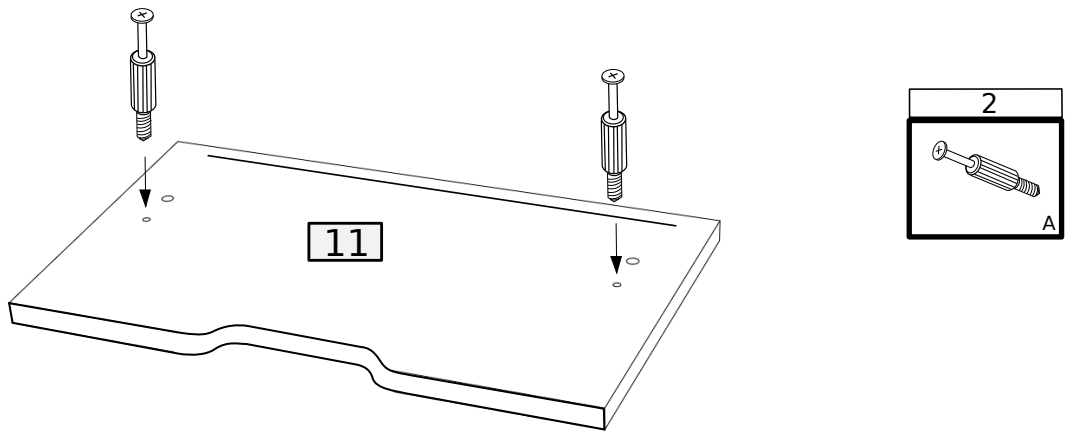


⑤ x2

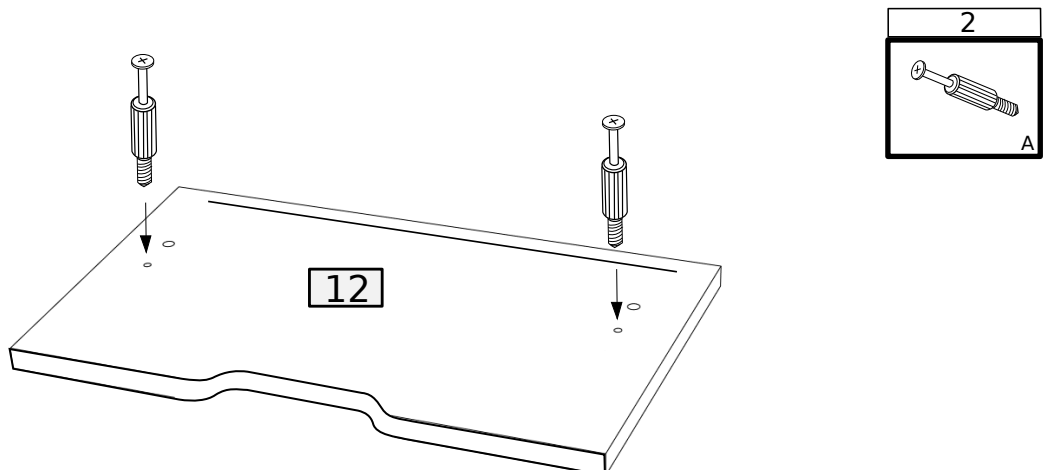
4	4	2
		
B	8.0x35	D
		A



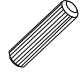

⑥

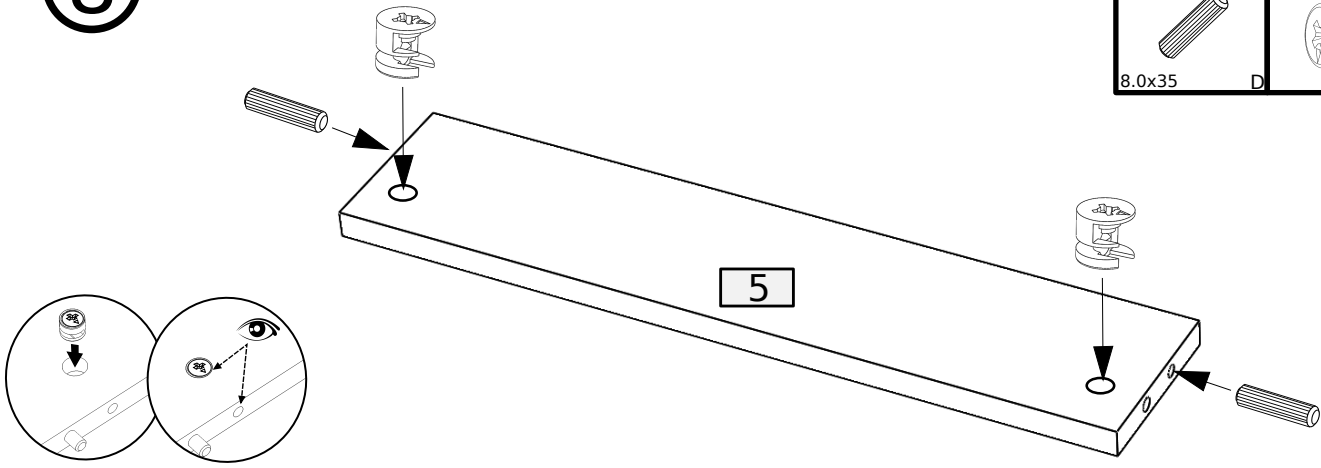


⑦

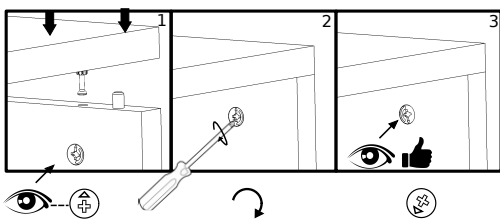
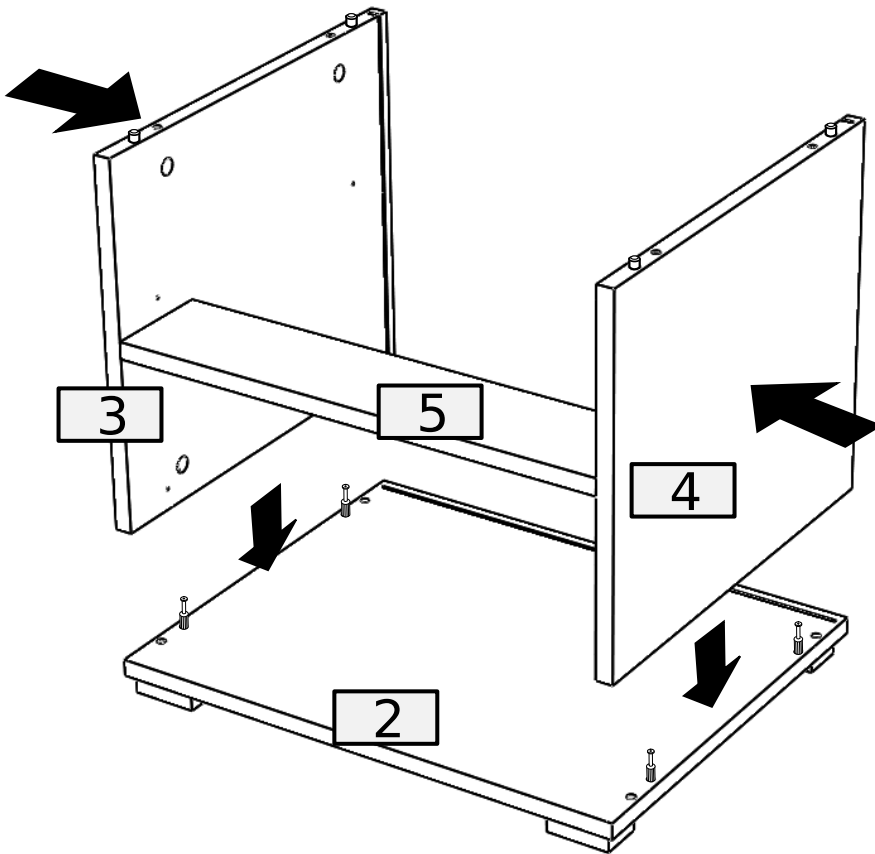


8



2	2
	
8.0x35	D B

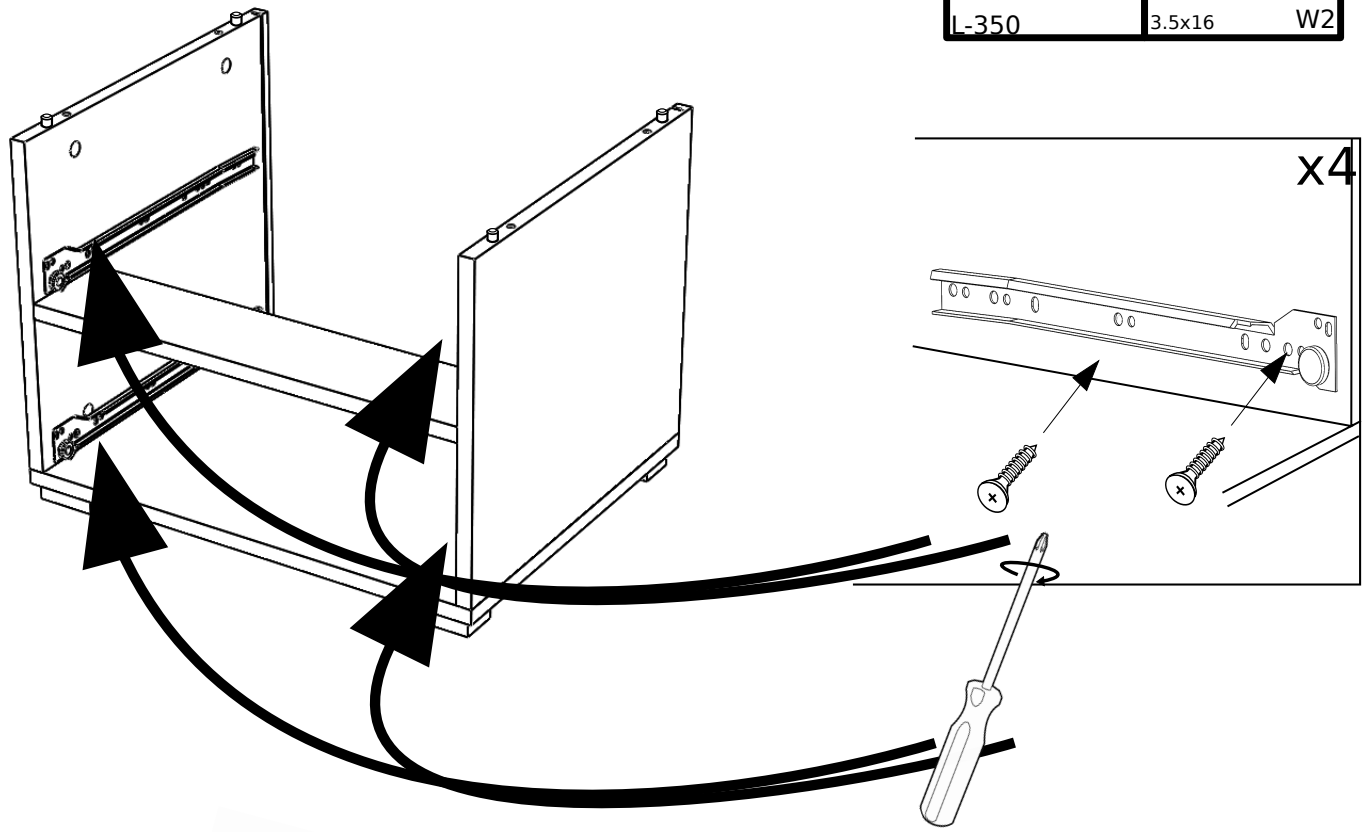


9

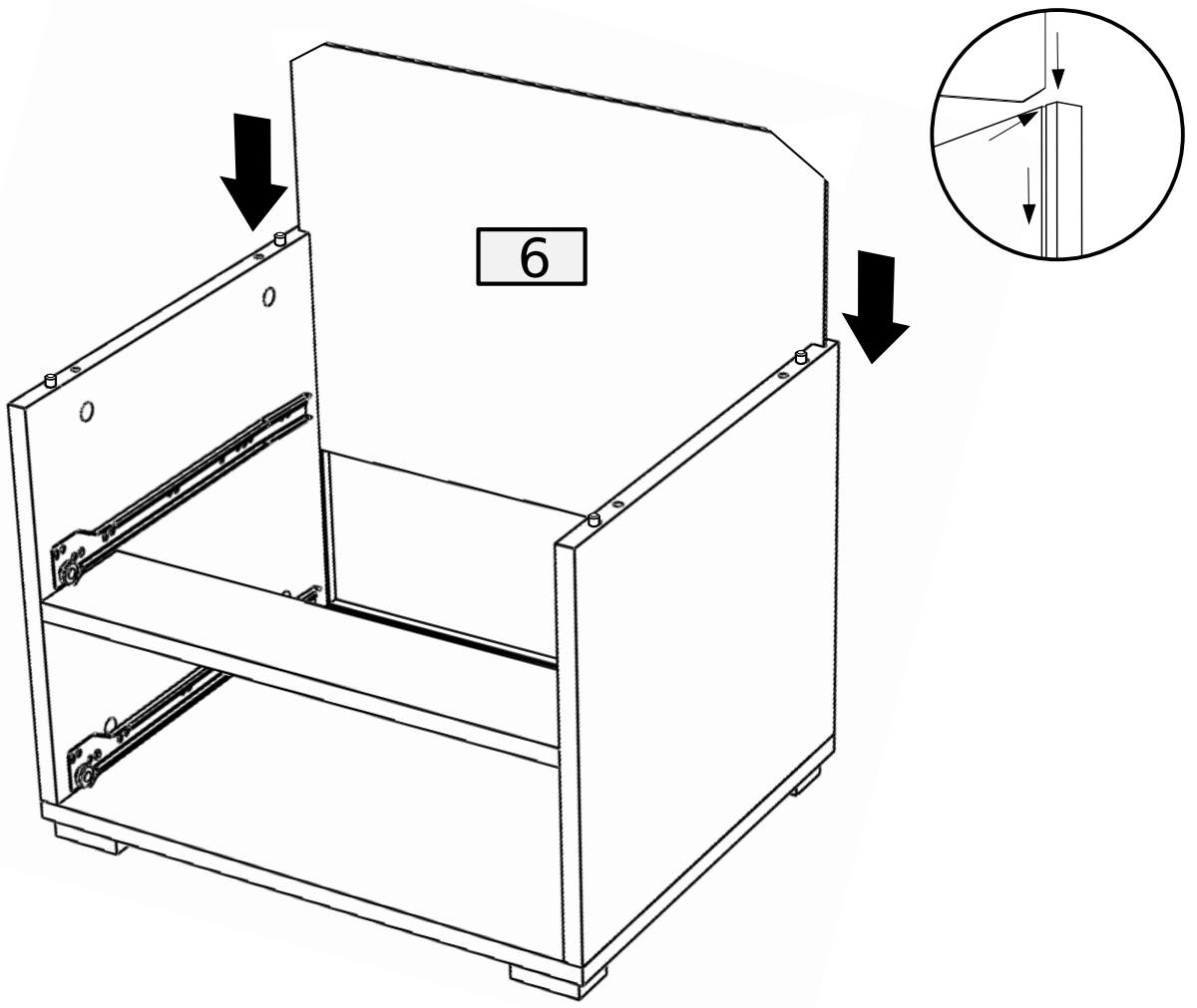


11

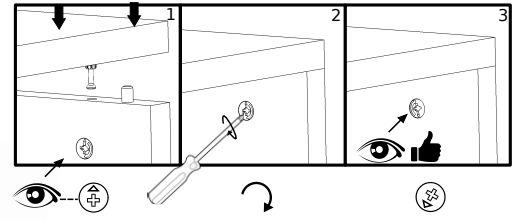
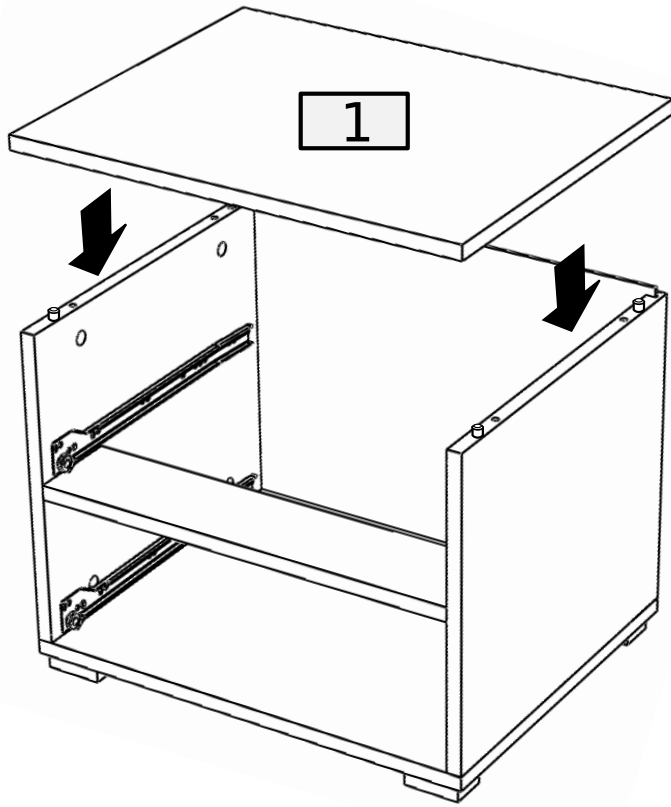
4	8
	
L-350	3.5x16 W2



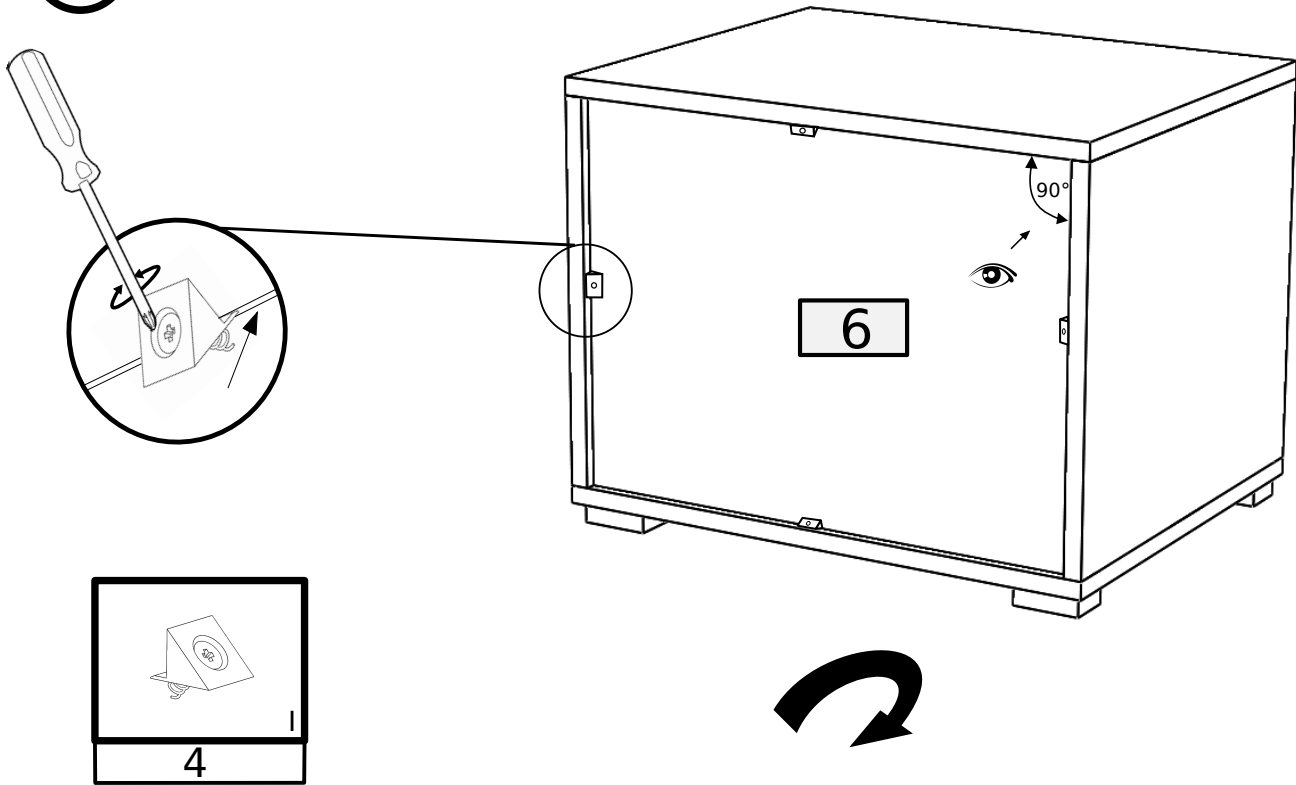
12



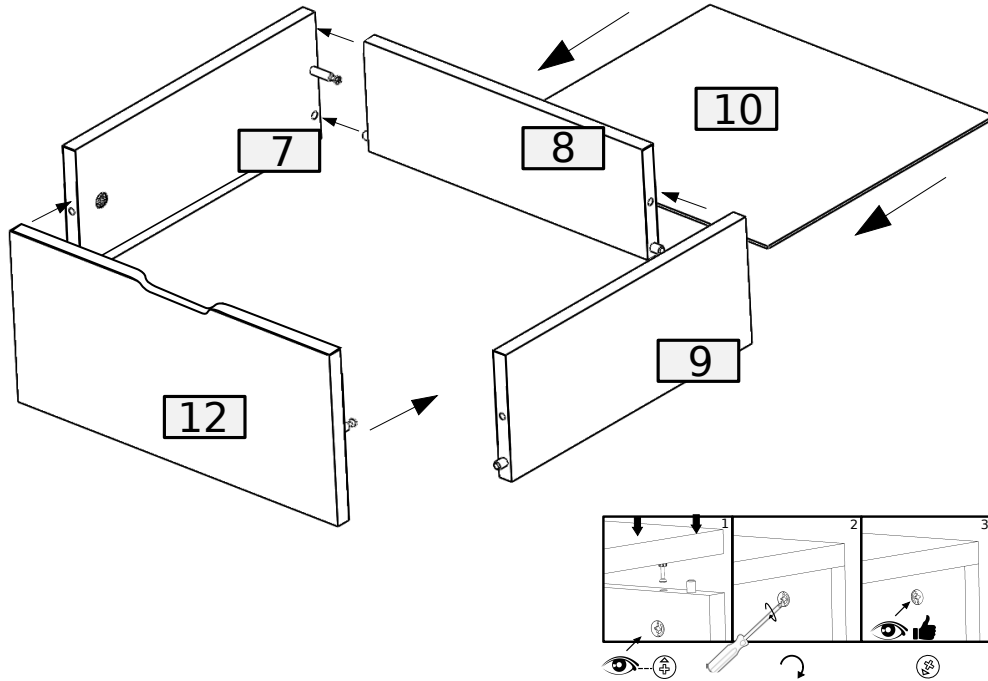
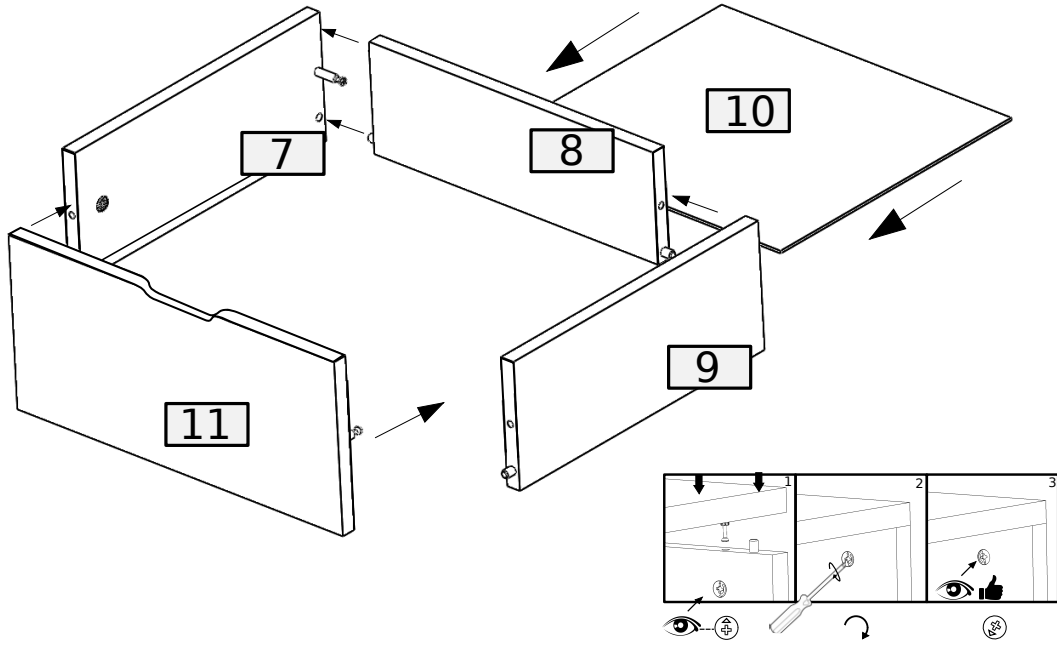
13



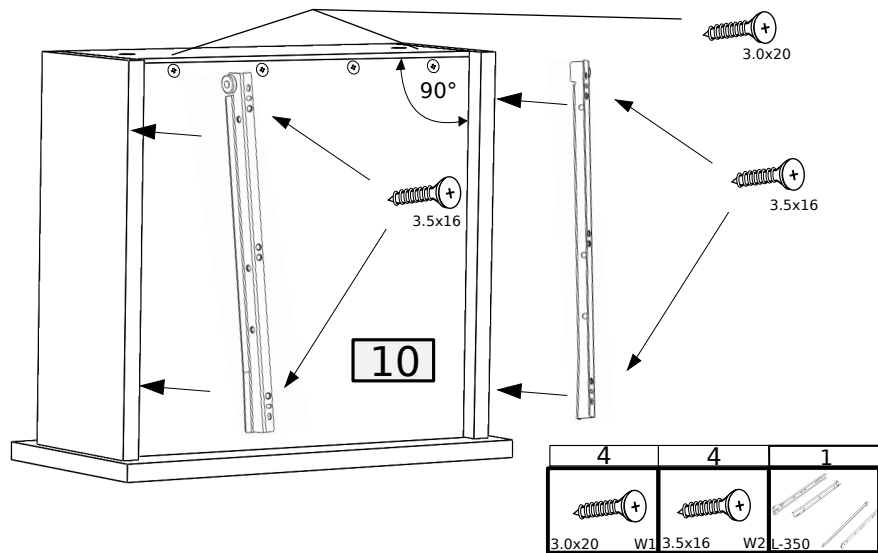
14



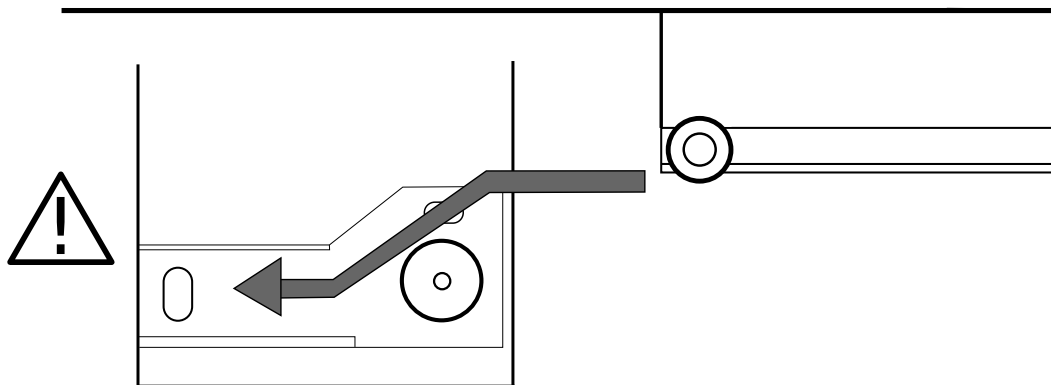
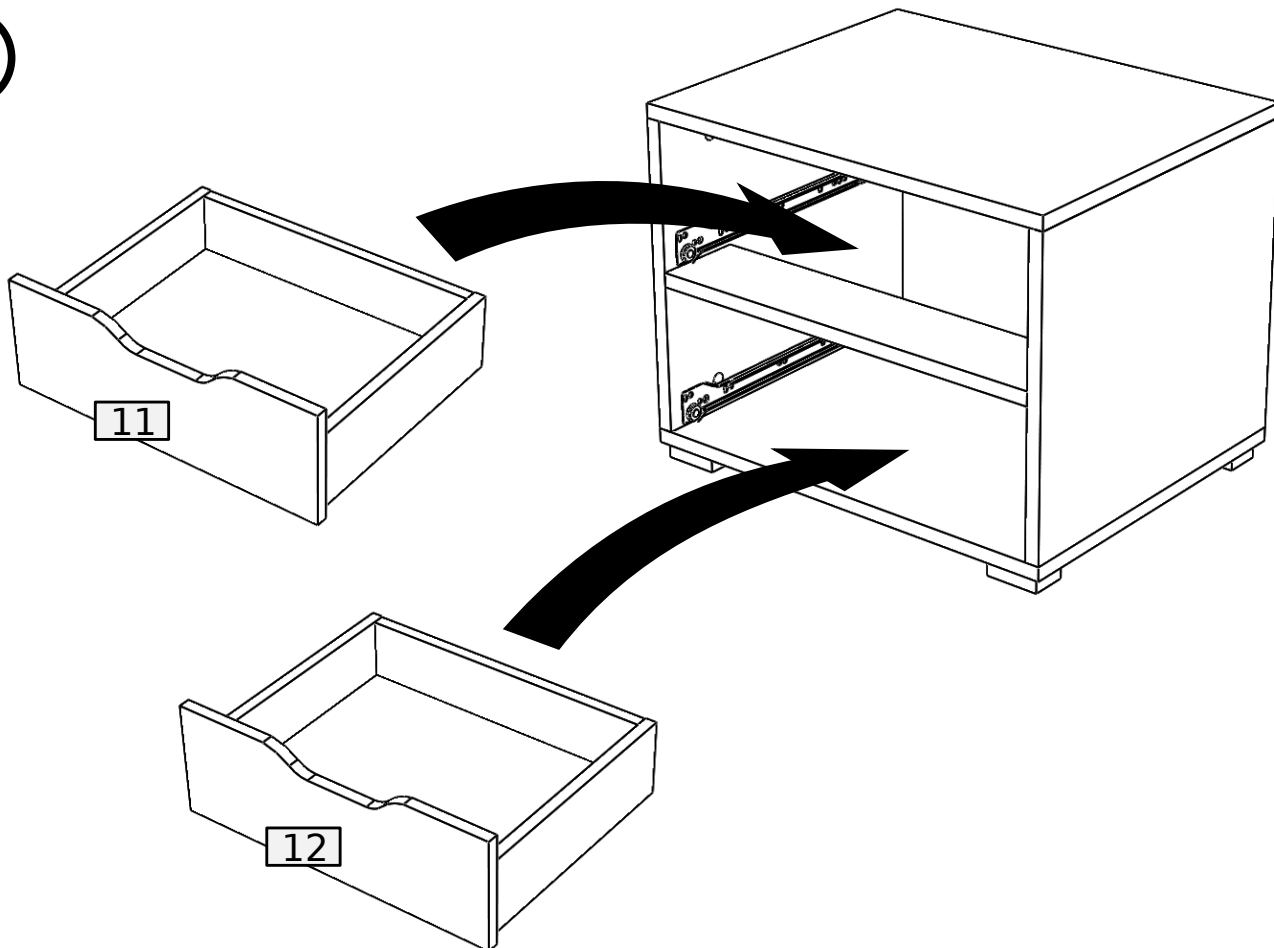
15



16 x2



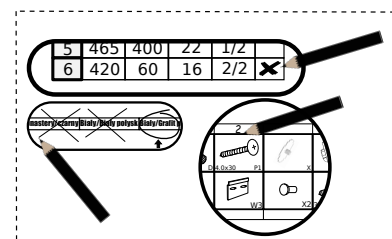
17




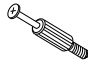
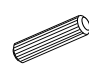
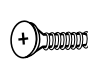
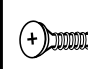







Formularz reklamacyjny • Complaint Form • Beschwerdeformular



- Zaznacz brakujący lub uszkodzony element.
- Mark the missing or damaged element.
- Markieren Sie das fehlenden oder beschädigten element.



No.	Pcs.	L	W	D	Pac	<input checked="" type="checkbox"/>	Pcs.
1	1	500	400	16	1/1		
2	1	500	400	16	1/1		
3	1	398	348	16	1/1		
4	1	398	348	16	1/1		
5	1	466	90	16	1/1		
6	1	480	362	3	1/1		
7	2	350	110	16	1/1		
8	2	409	90	16	1/1		
9	2	350	110	16	1/1		
10	2	424	357	3	1/1		
11	1	462	160	16	1/1		
12	1	462	160	16	1/1		

					
B	A	8.0x35	D	3.0x20	W1 3.5x16 W2
					
X	L-350	NV	4.0x25	W6	I