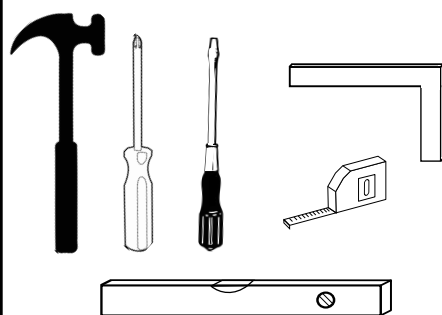
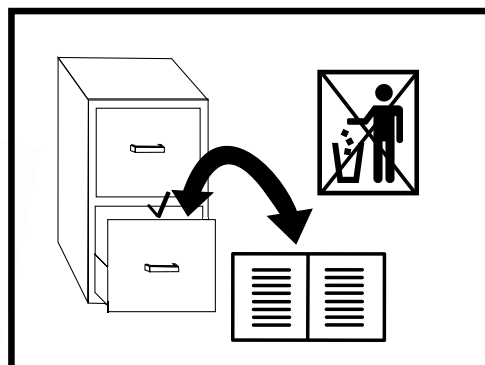
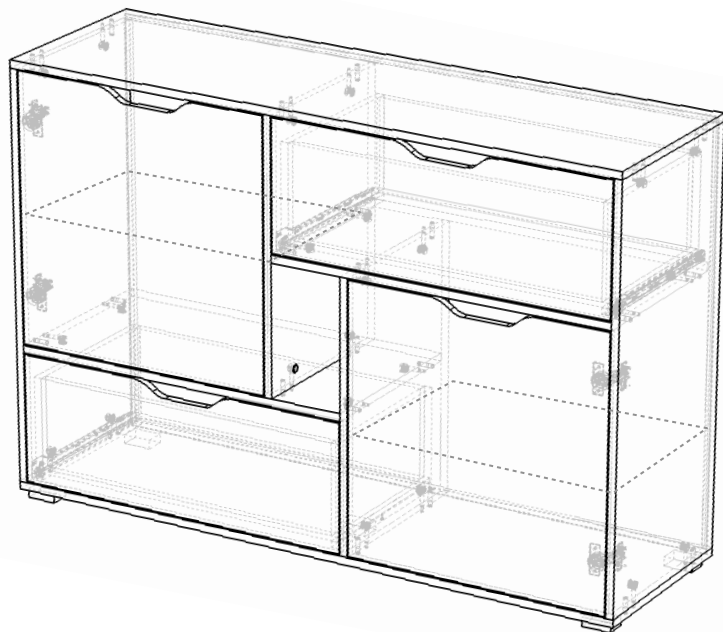




IWETA K2D2SZ



INSTRUKCJA MONTAŻU • ASSEMBLY INSTRUCTION • MONTAGEANLEITUNG



PL

Czyszczenie należy wykonywać wyłącznie za pomocą ściereczki lub lekko nawilżonego ręcznika. Nie stosować środków czyszczących do szorowania.

Formularz reklamacyjny znajduje się na ostatniej stronie instrukcji montażu.



GB

Please only clean with a duster or a damp cloth. Do not use any abrasive cleaners.

The complaint form is on the last page.



DE

Bitte nur mit einem Staubtuch oder leicht feuchtem Lappen reinigen. Keine scheuerenden Putzmittel verwenden.

Das Beschwerdeformular befindet sich auf der letzten Seite.



CZ

Očistěte pouze hadříkem nebo mírně navlhčeným ručníkem. Nepoužívejte abrazivní čisticí prostředky.

Formulář stížnosti je na poslední stránce.



SK

Očistite ho handričkou alebo mierne navlhčenou handričkou. Nepoužívajte abrazívne čistiace prostriedky.

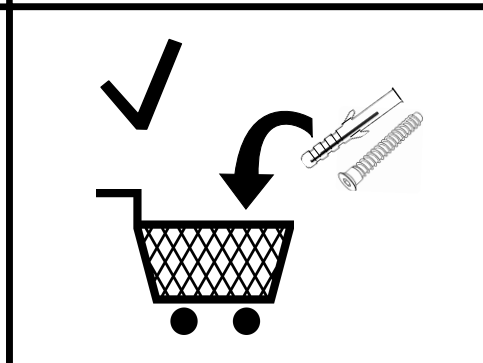
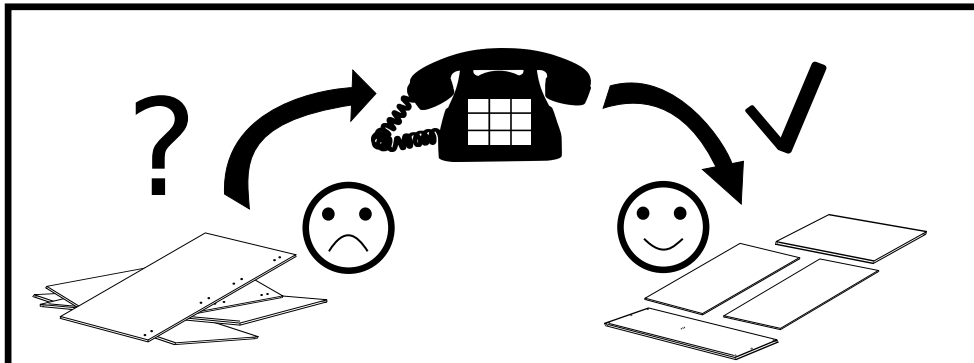
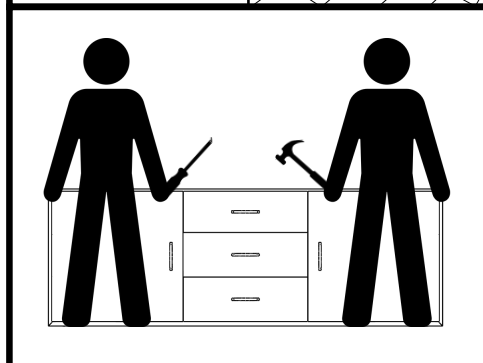
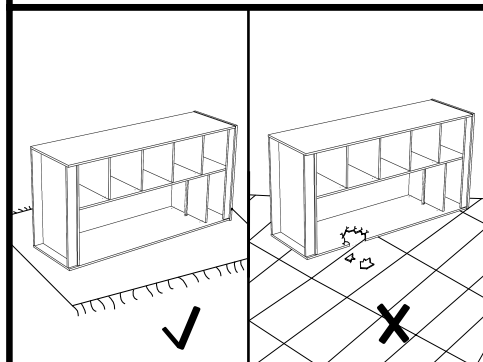
Formulár sťažnosti je na poslednej strane.




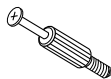
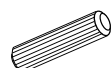

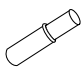
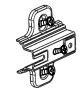



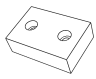




HU

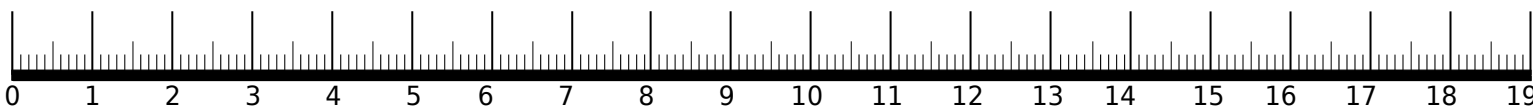
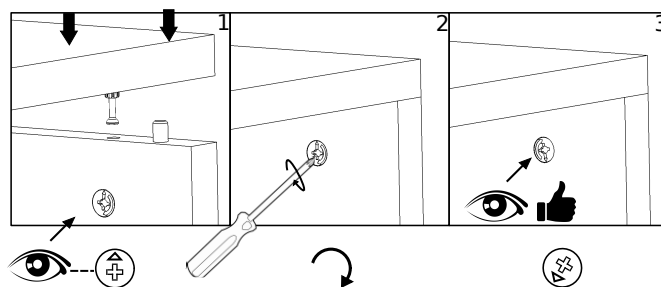
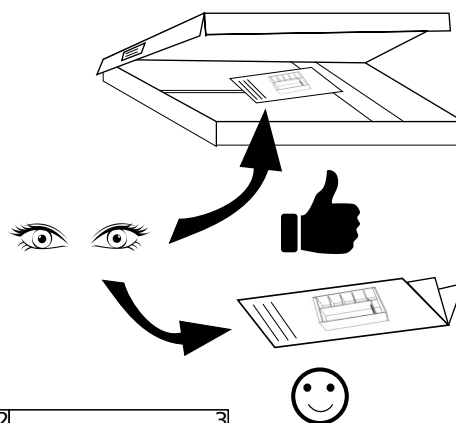
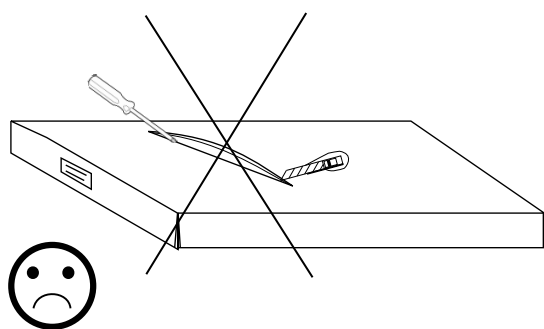
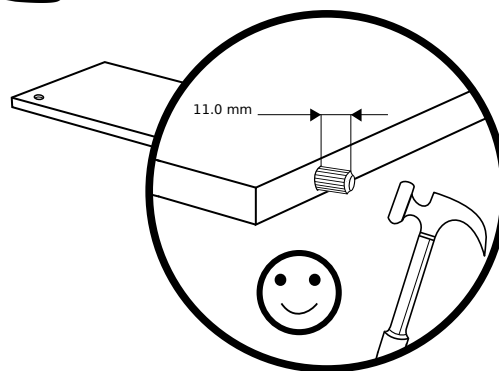
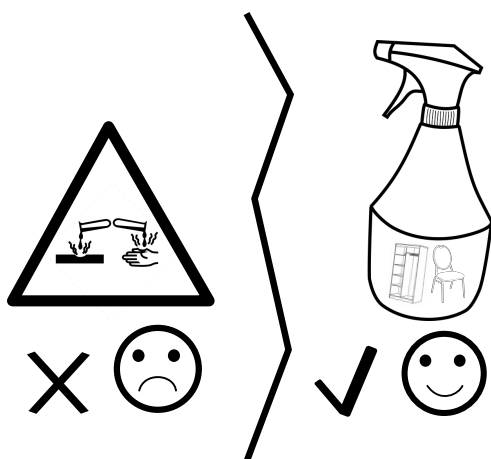
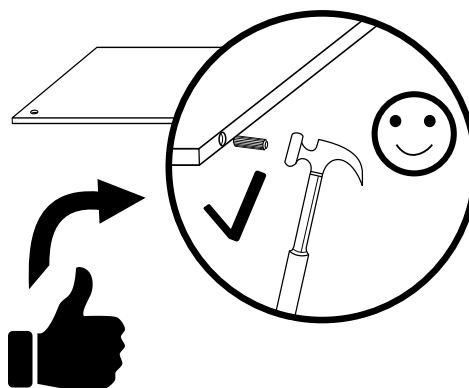
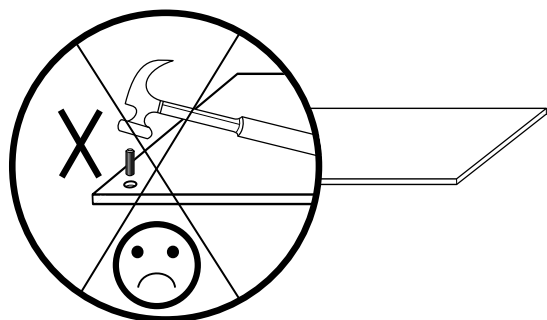
Tiszta egy ruhával vagy kissé megnedvesített törölközővel.

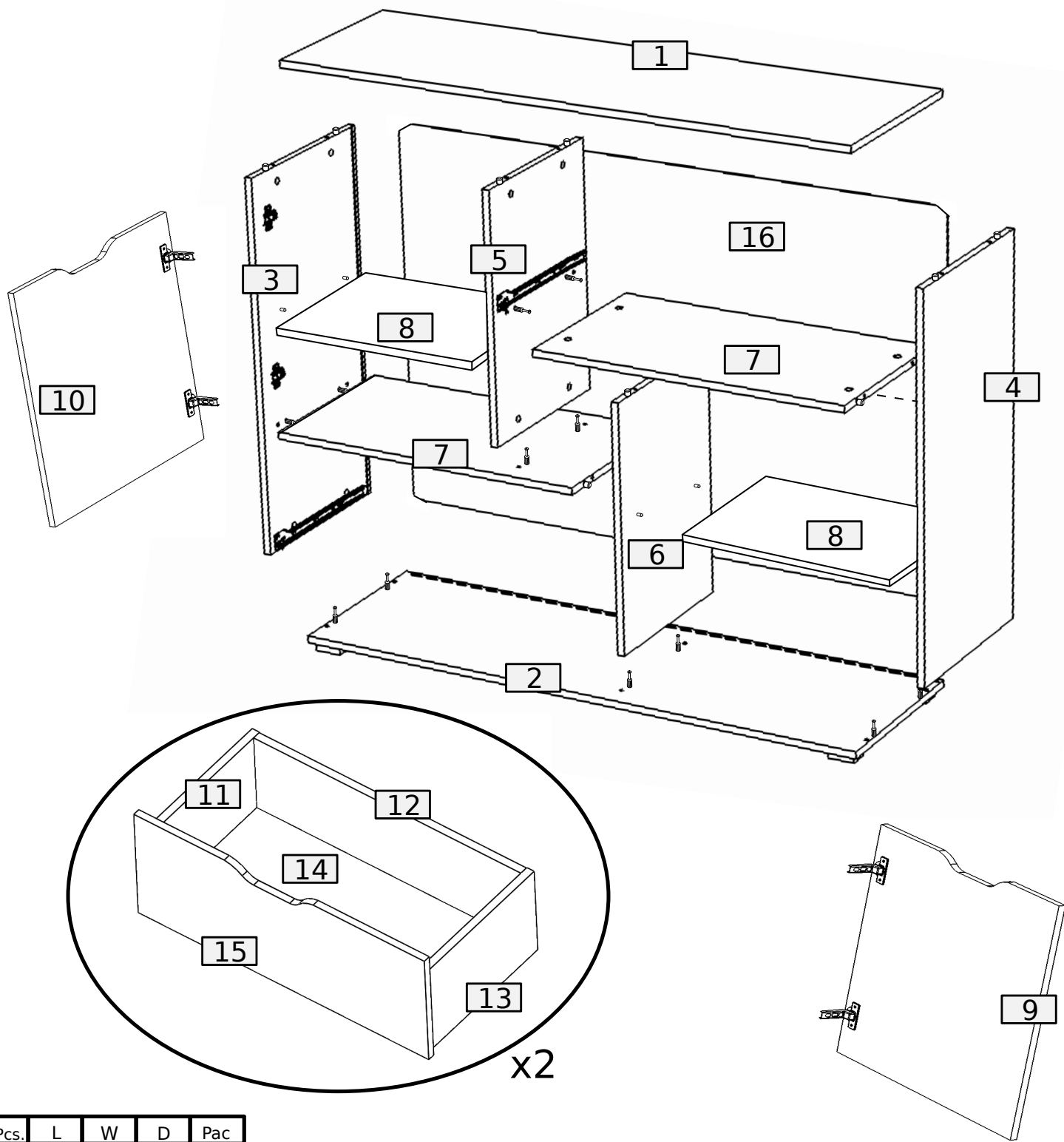
A panaszos úrlap megtalálható az utolsó oldalon.



Akcesoria • Accessories • Zubehör

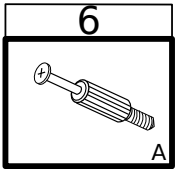
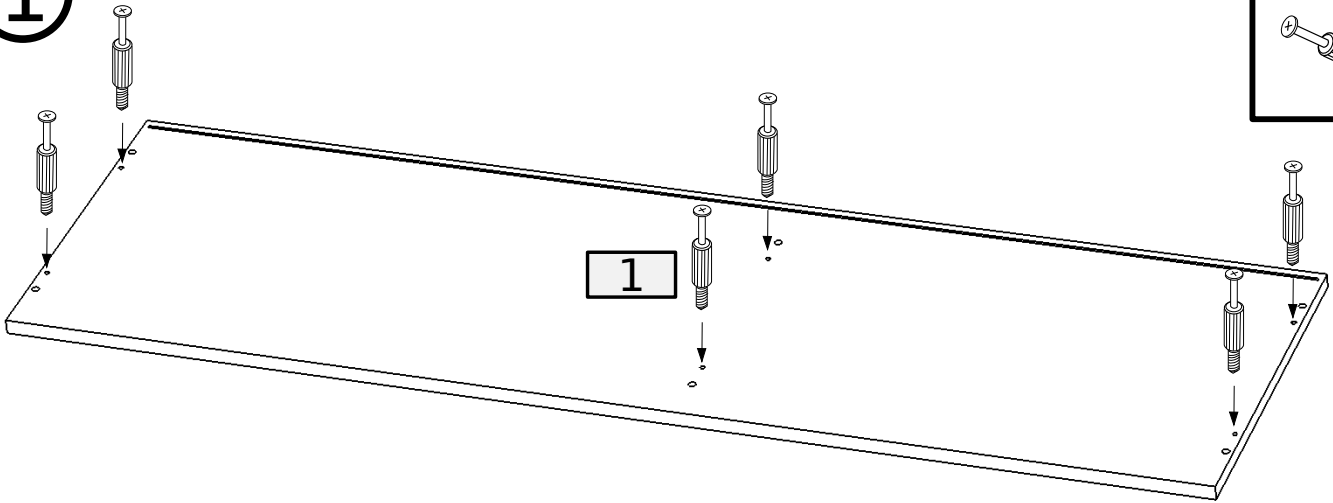
32	32	40	24	8	4	10
						
B	A	8.0x35	D 3.5x16 W2	S3	PZ G	
						
X	L-350	NV	4.0x25 W6	3.0x20 W1	I	Z
28	2	5	10	12	14	4



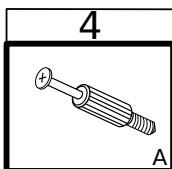
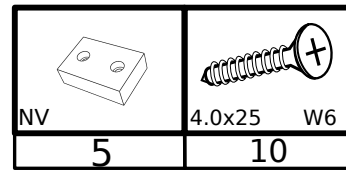
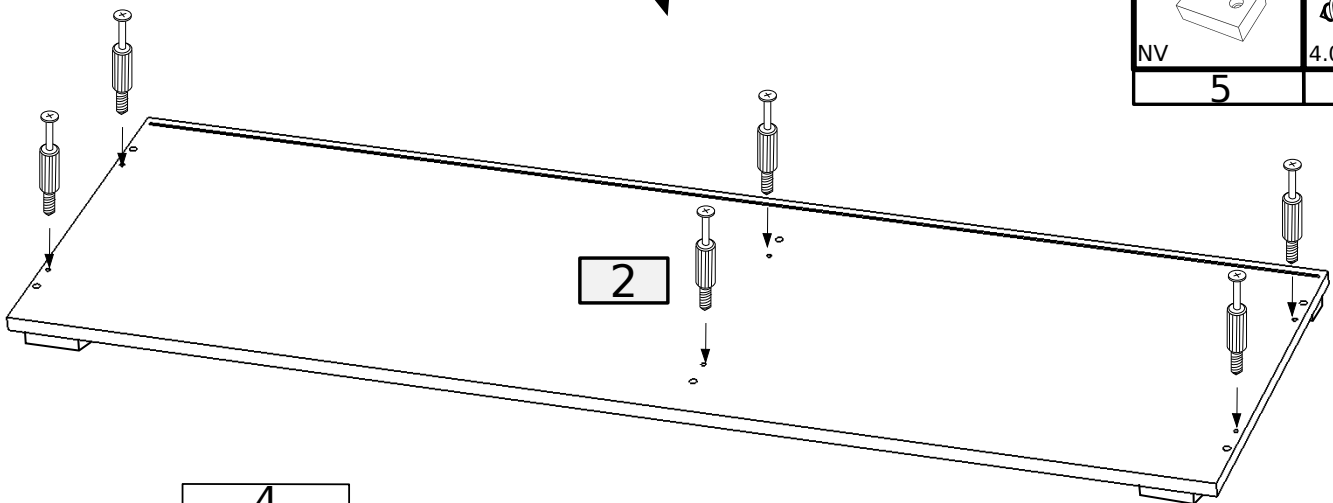
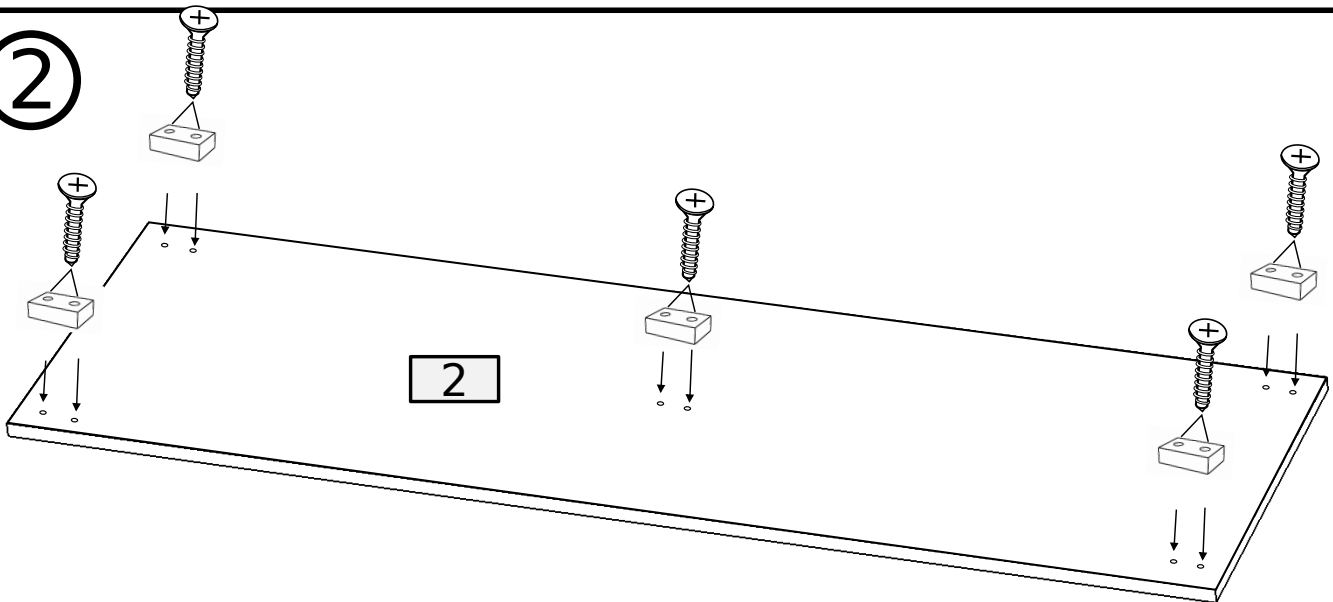


No.	Pcs.	L	W	D	Pac
1	1	1318	400	16	1/3
2	1	1318	400	16	1/3
3	1	848	398	16	2/3
4	1	848	398	16	2/3
5	1	560	378	16	2/3
6	1	560	378	16	2/3
7	1	716	378	16	1/3
8	2	552	358	16	1/3
9	1	554	548	16	3/3
10	1	554	548	16	3/3
11	2	350	210	16	2/3
12	2	659	192	16	2/3
13	2	350	210	16	2/3
14	2	674	357	3	1/3
15	2	712	266	16	3/3
16	1	1298	862	3	1/3


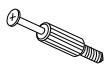



1

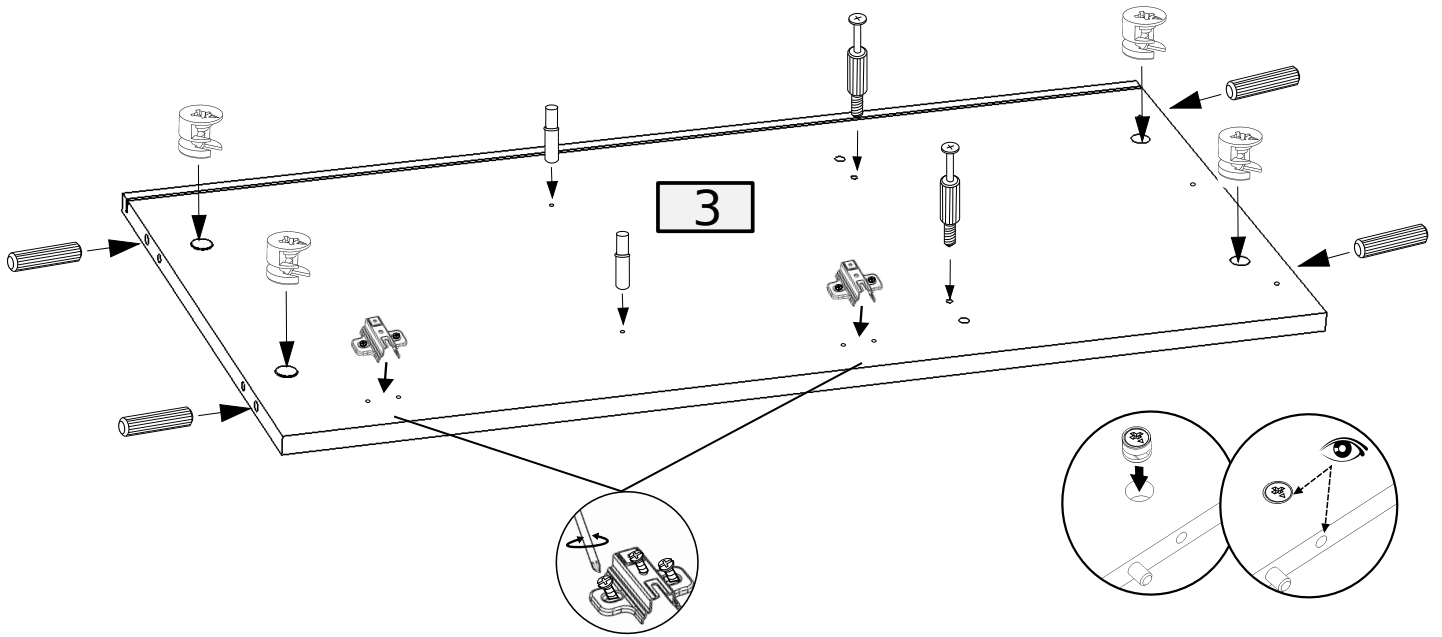


2

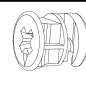
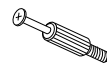





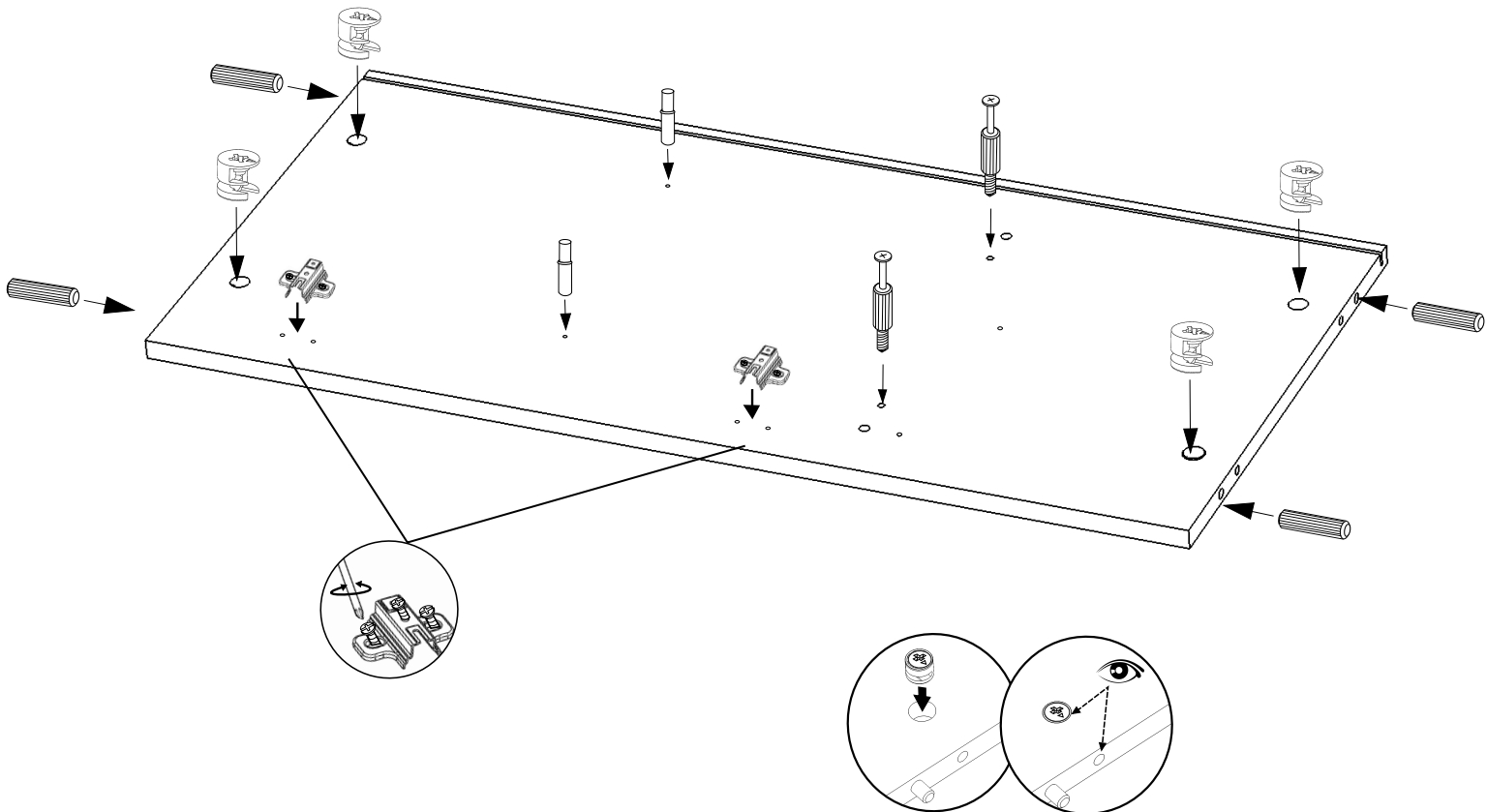
3

4	2	2	2	4
				
B	A	PZ	S3	D


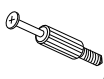



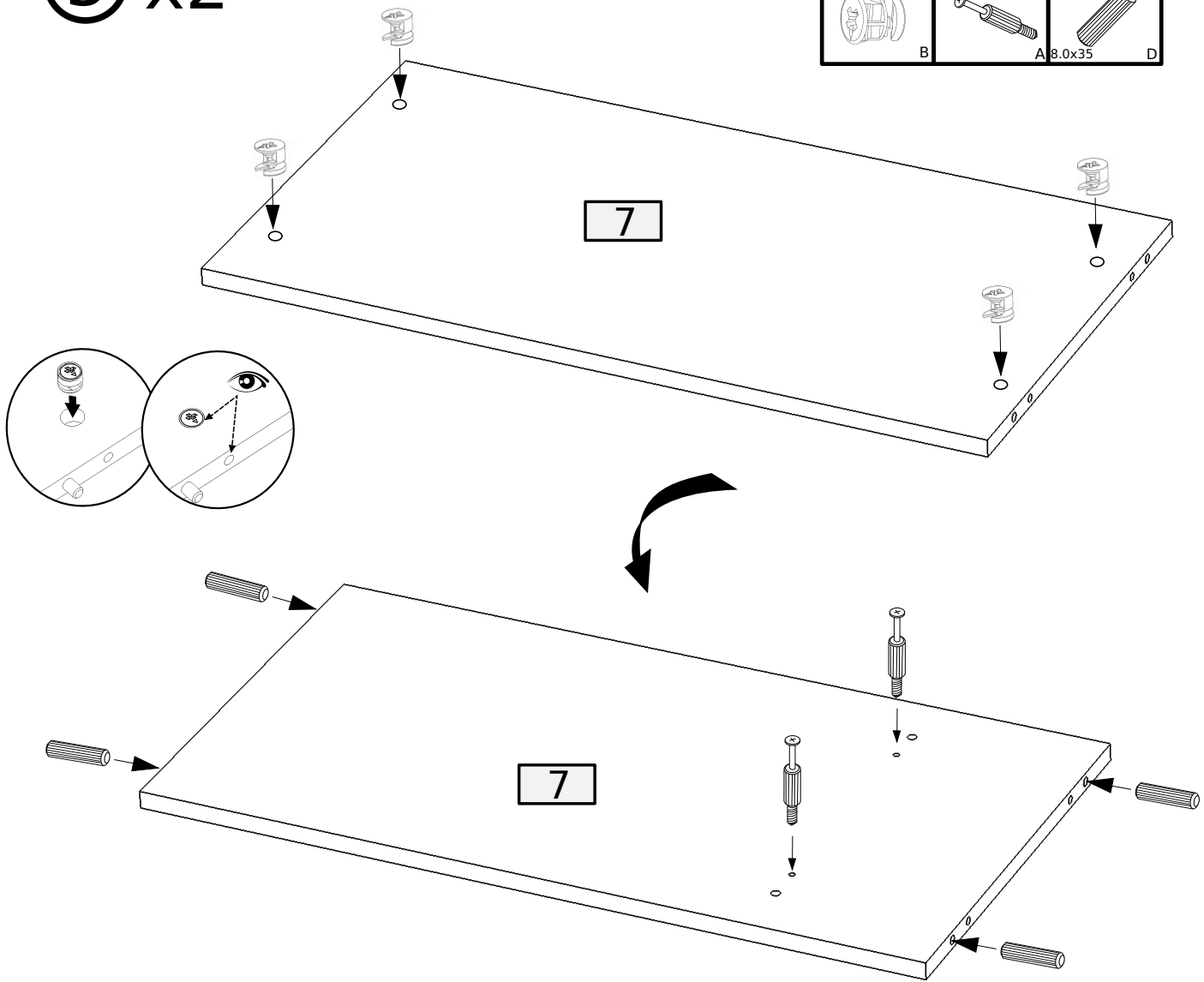
4

4	2	2	2	4
				
B	A	PZ	S3	D


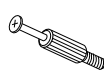
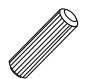


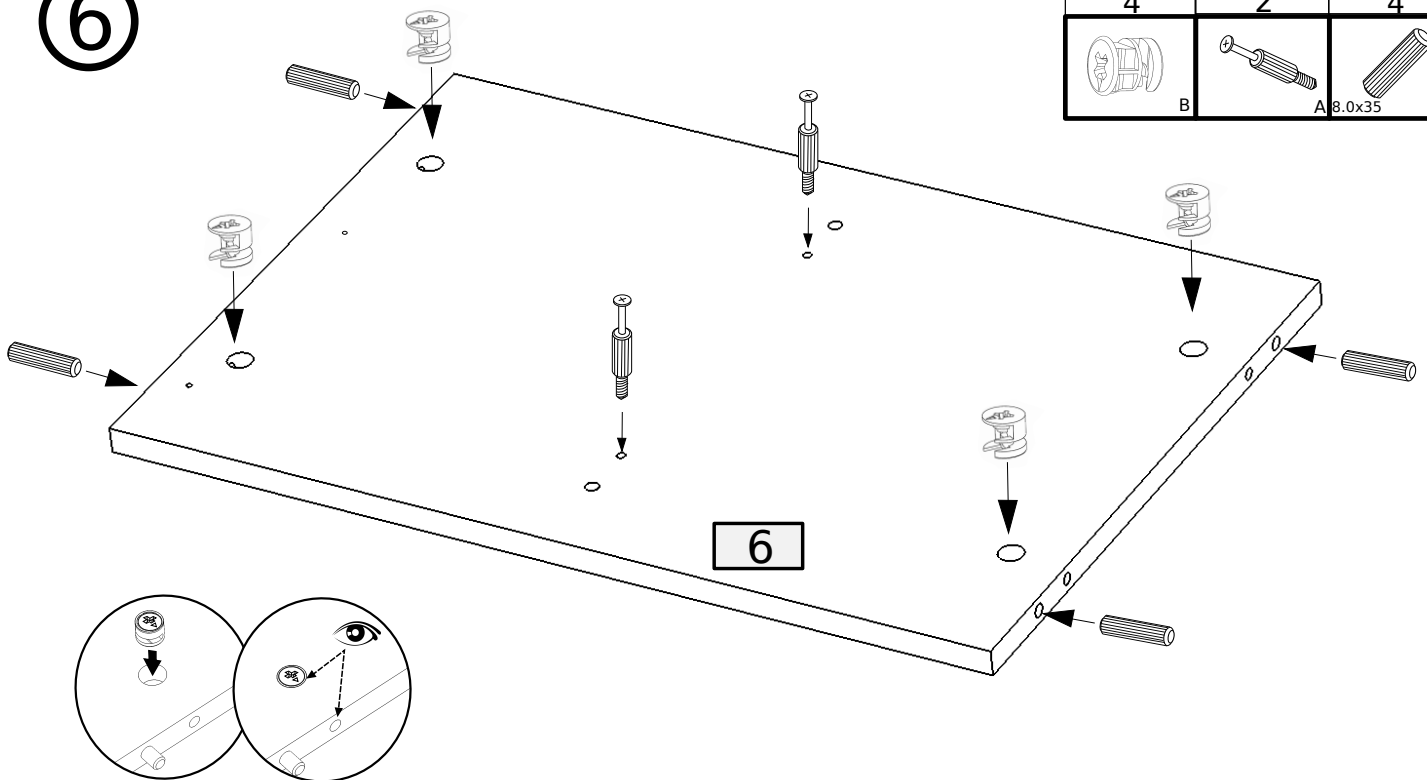
⑤ x2

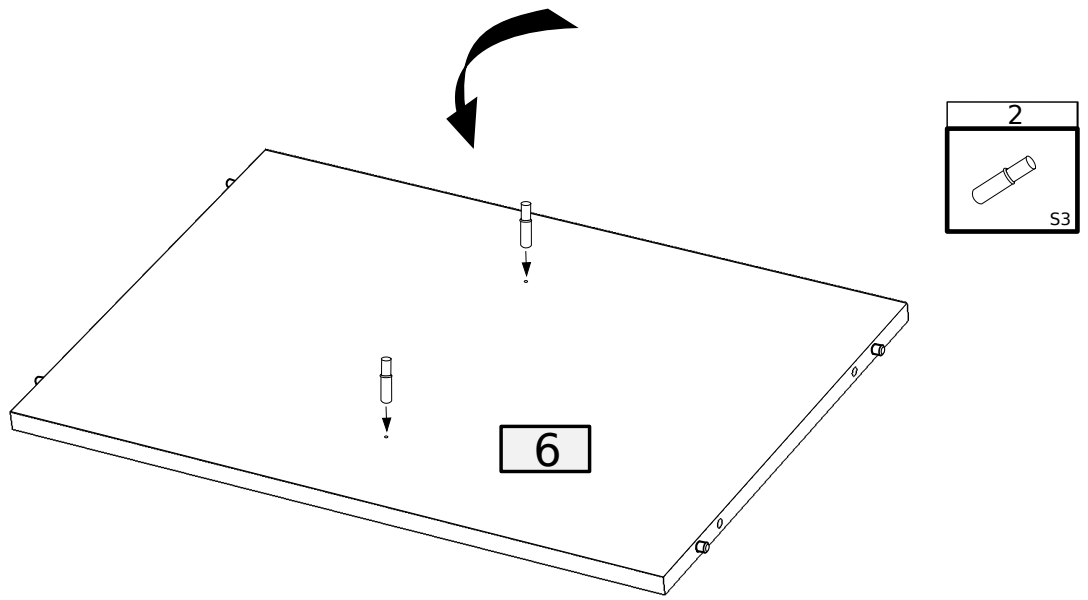
4	2	4
		
B	A 8.0x35	D



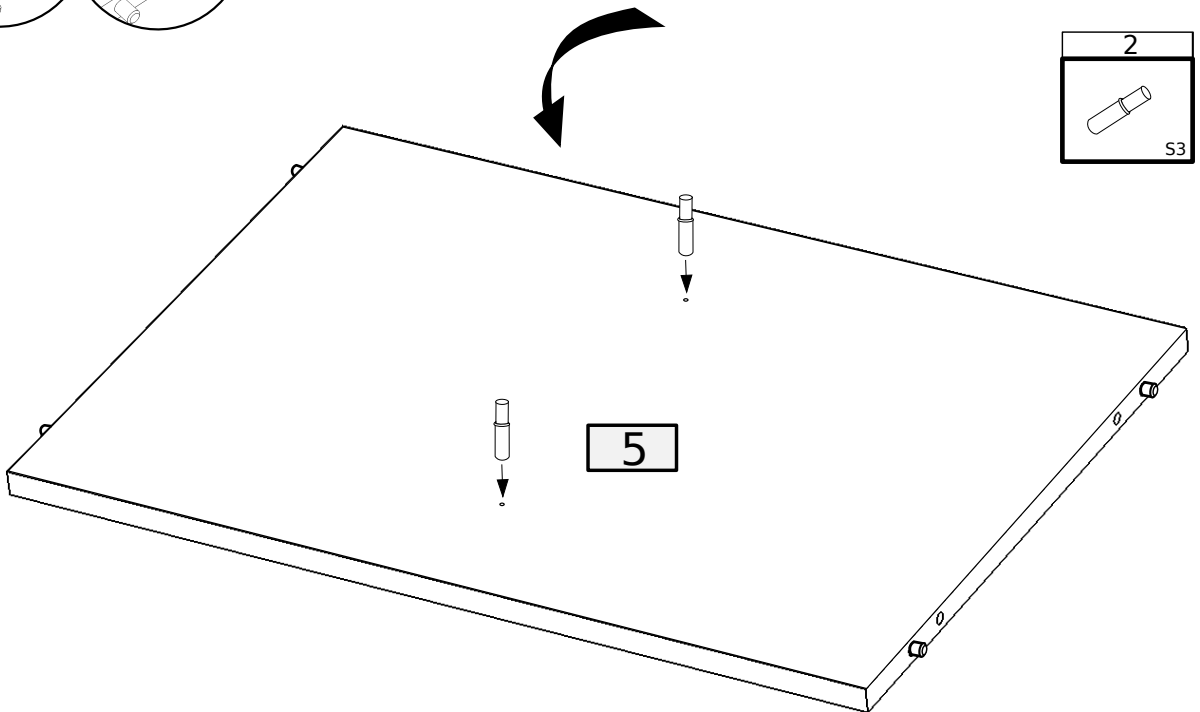
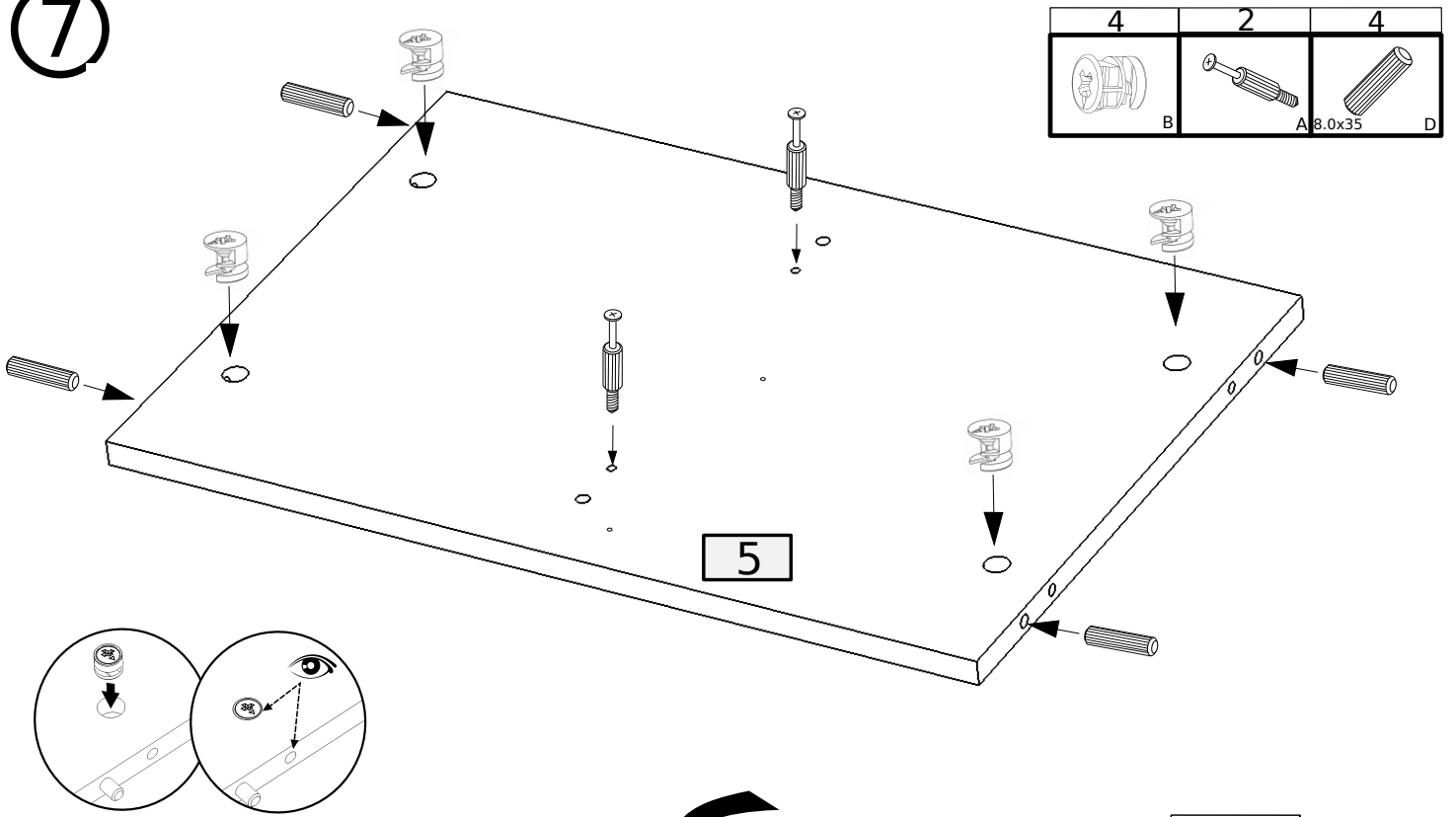
⑥

4	2	4
		
B	A 8.0x35	D


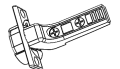


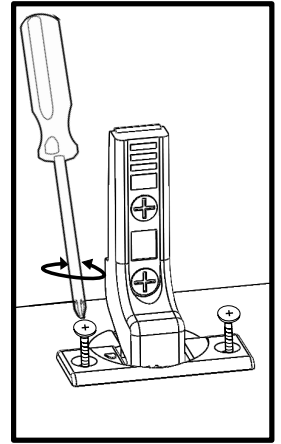
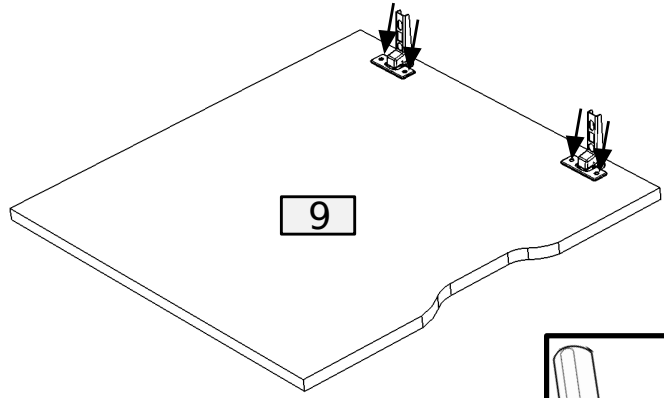
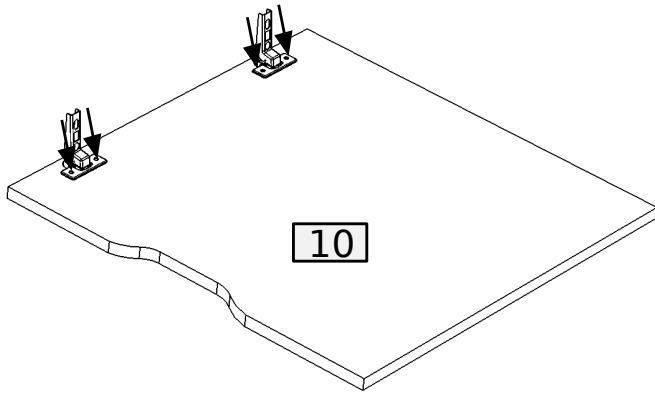


7

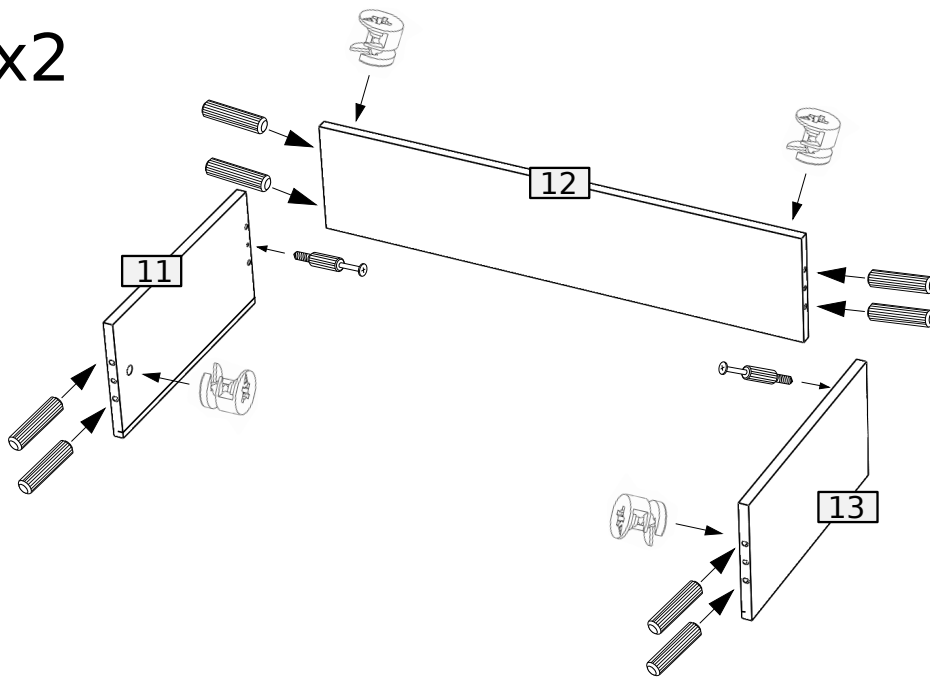


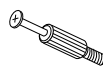


8

	
3.5x16 W2	Z
8	4

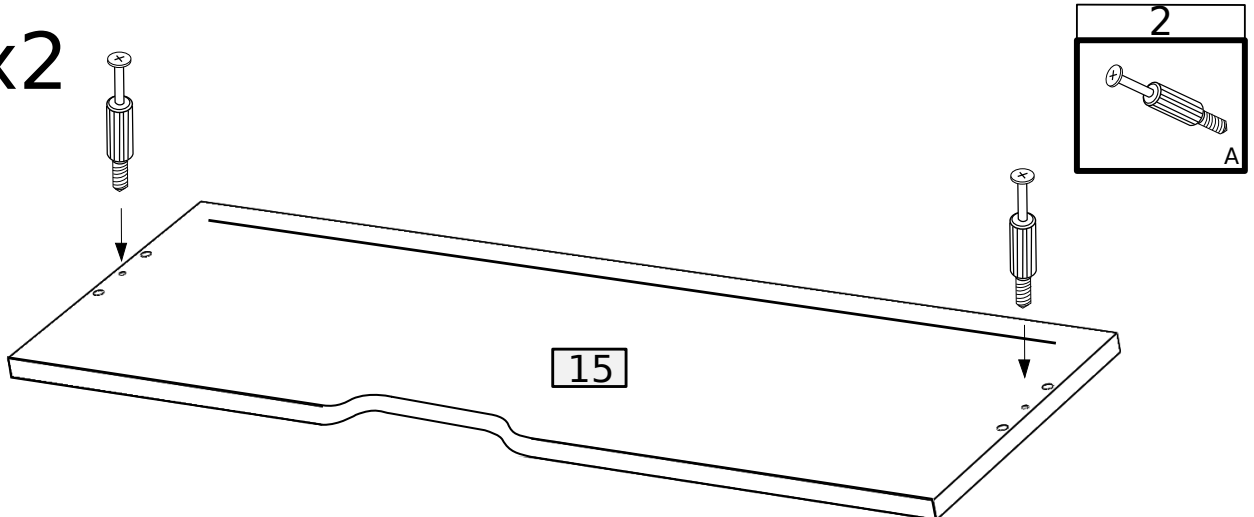


9 x2

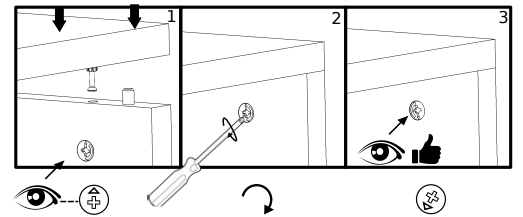
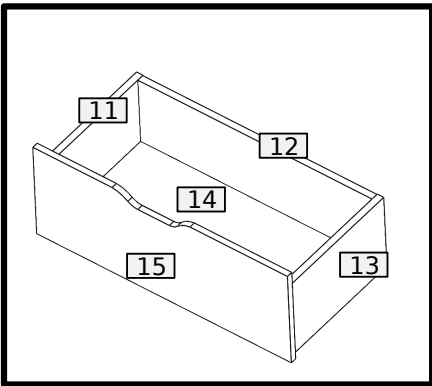
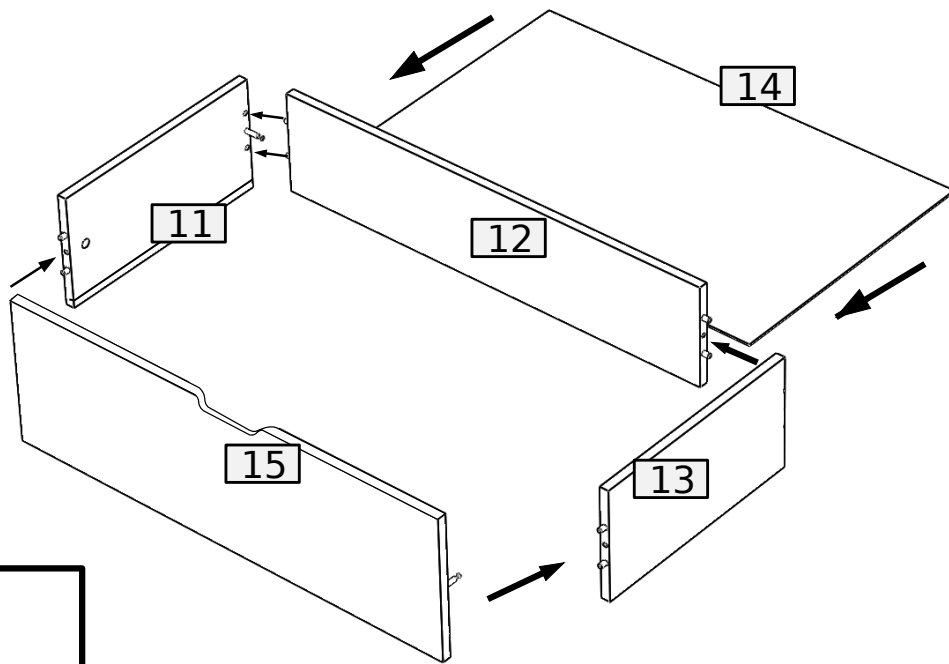


2	8	4
		
A 8.0x35	D	B

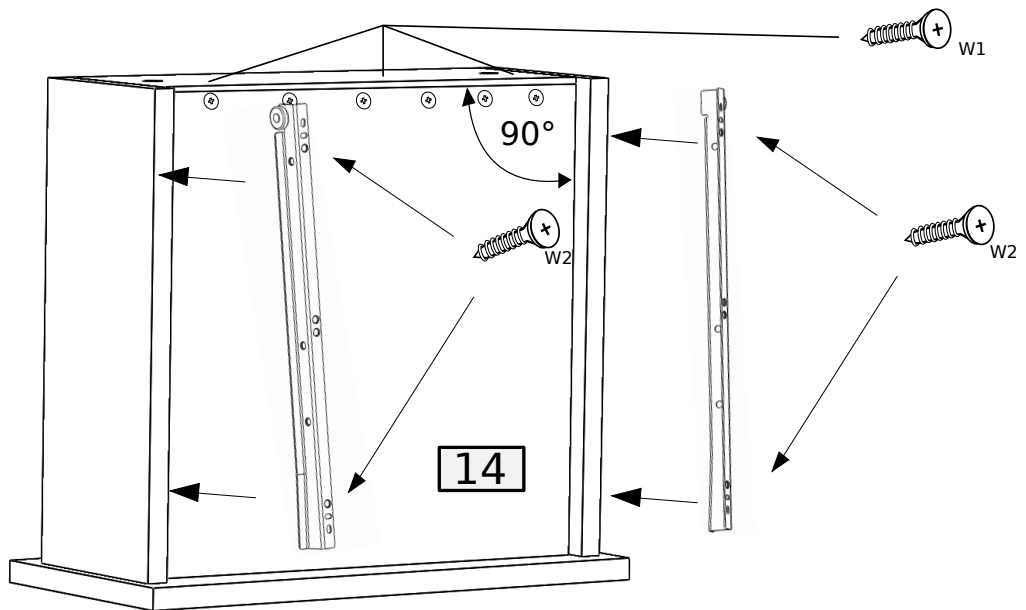
10 x2






19 x2

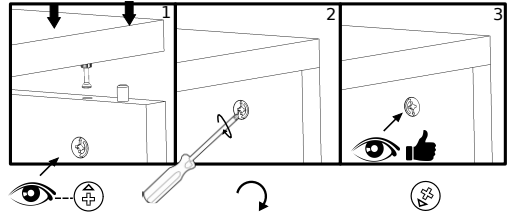
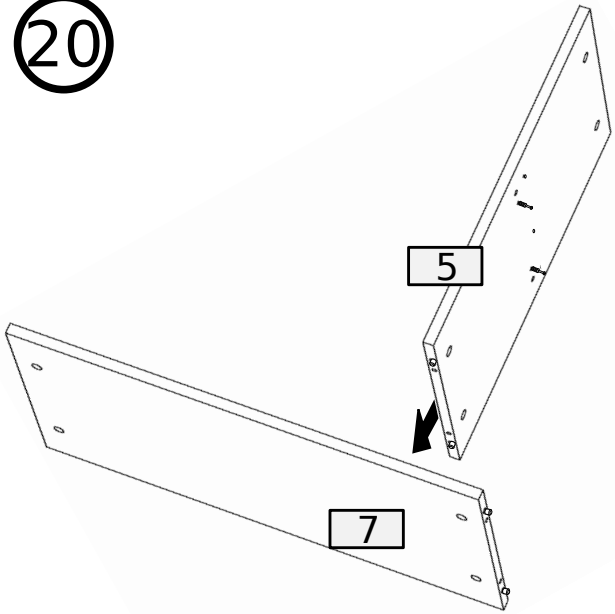


20 x2

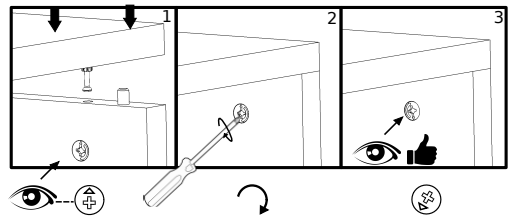
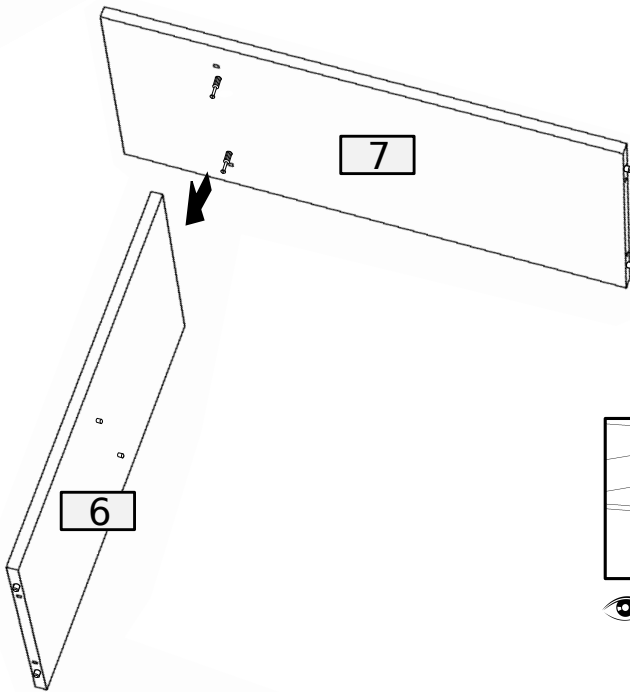


6	4	1
		
3.0x20 W1	3.5x16 W2	L-350

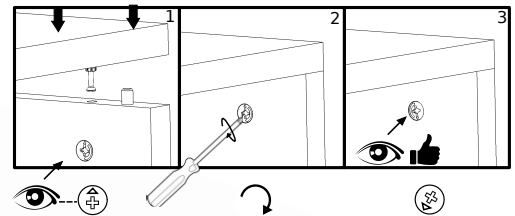
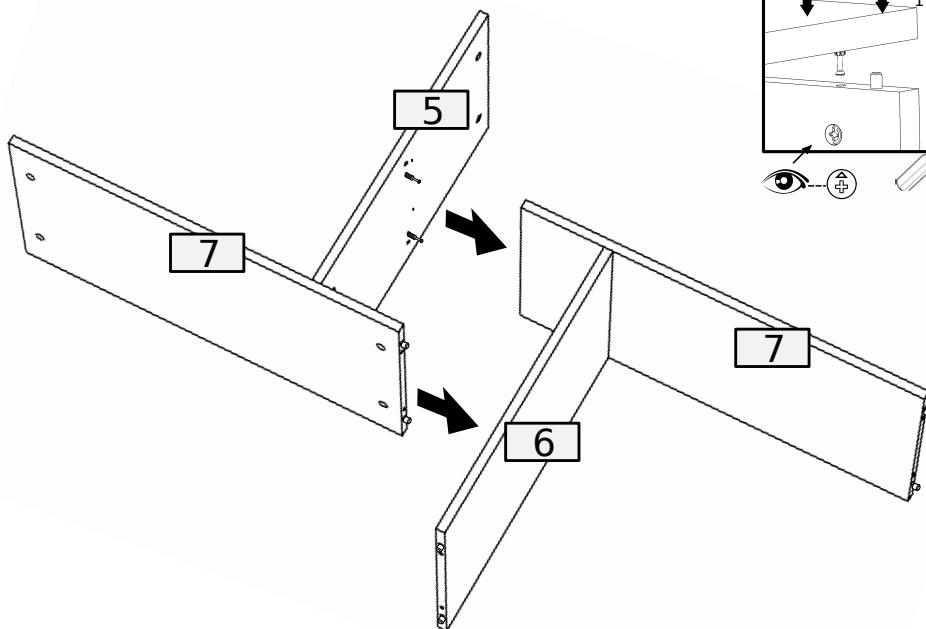
20



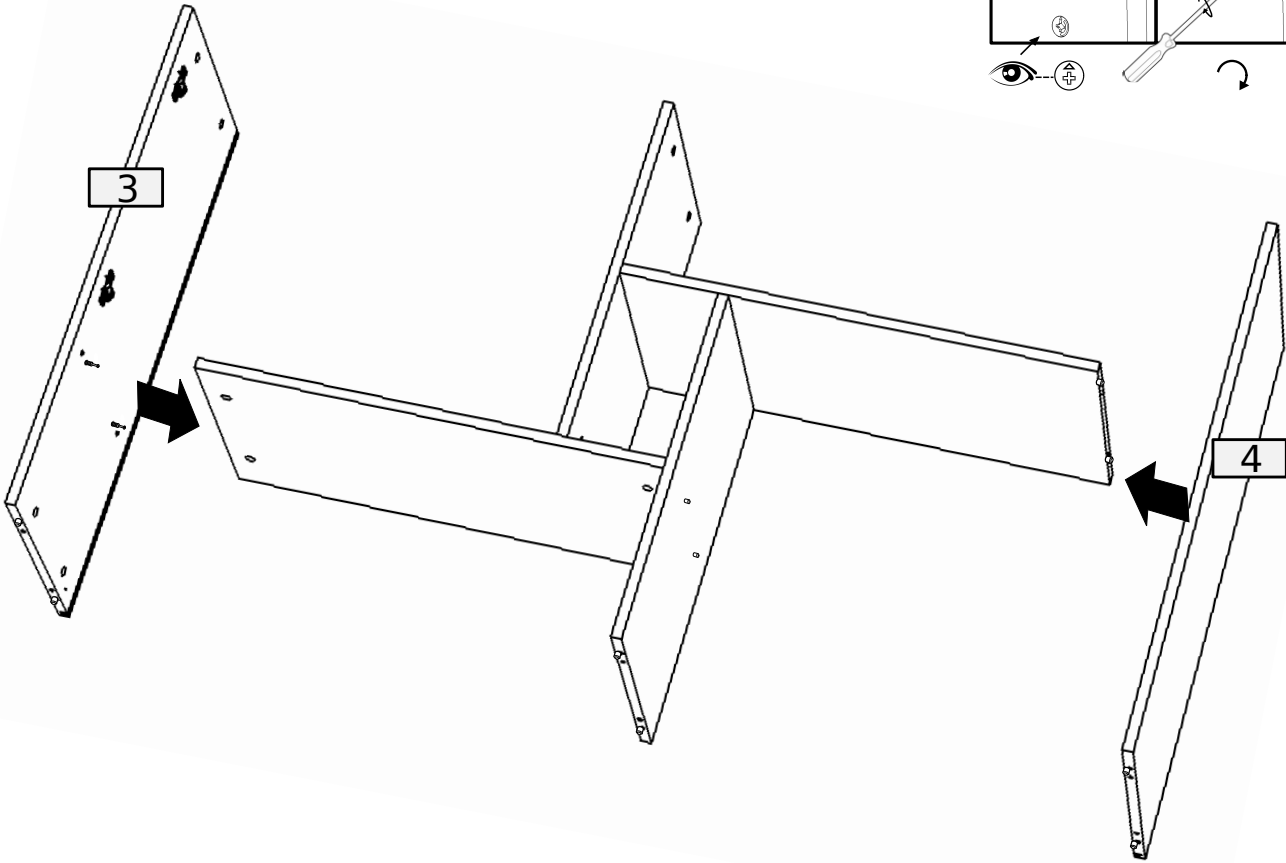
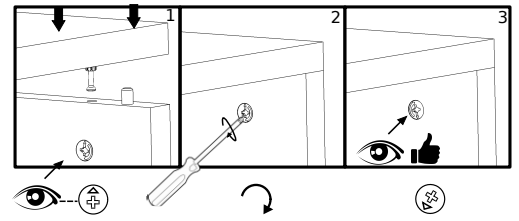
21



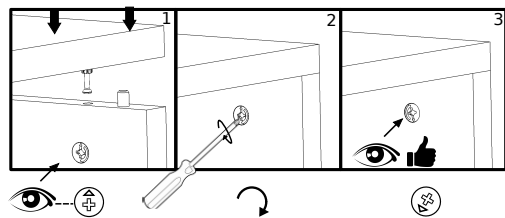
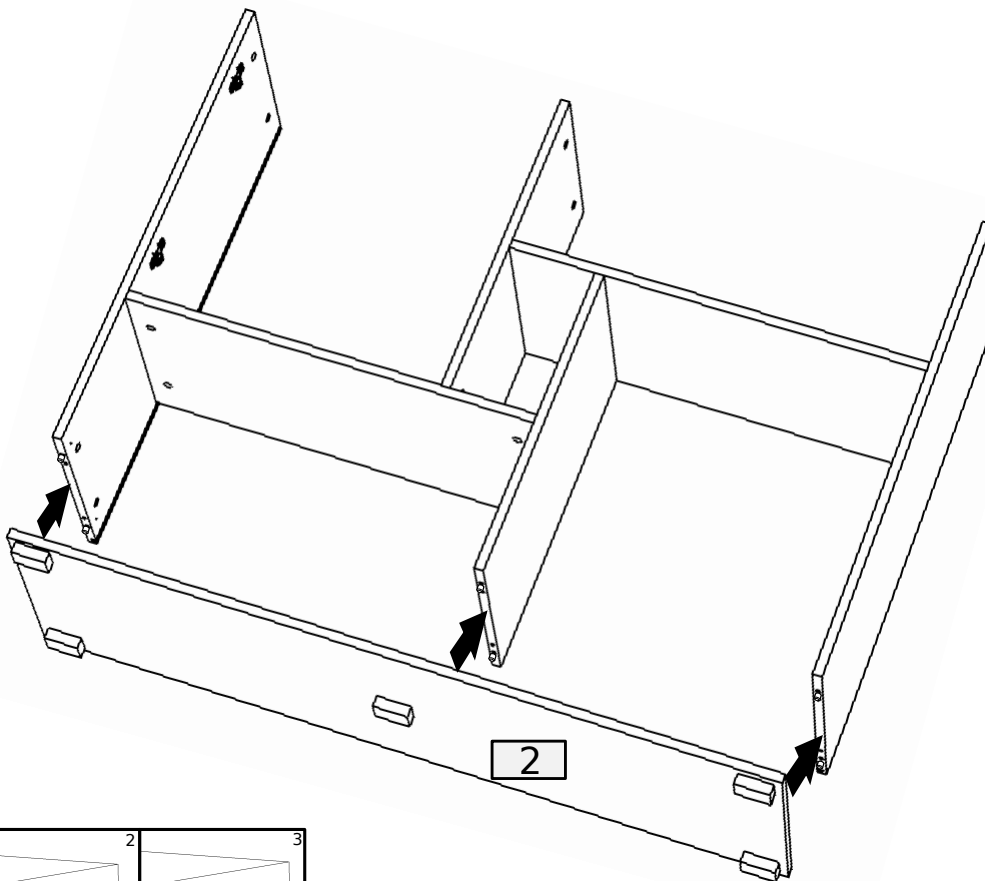
22



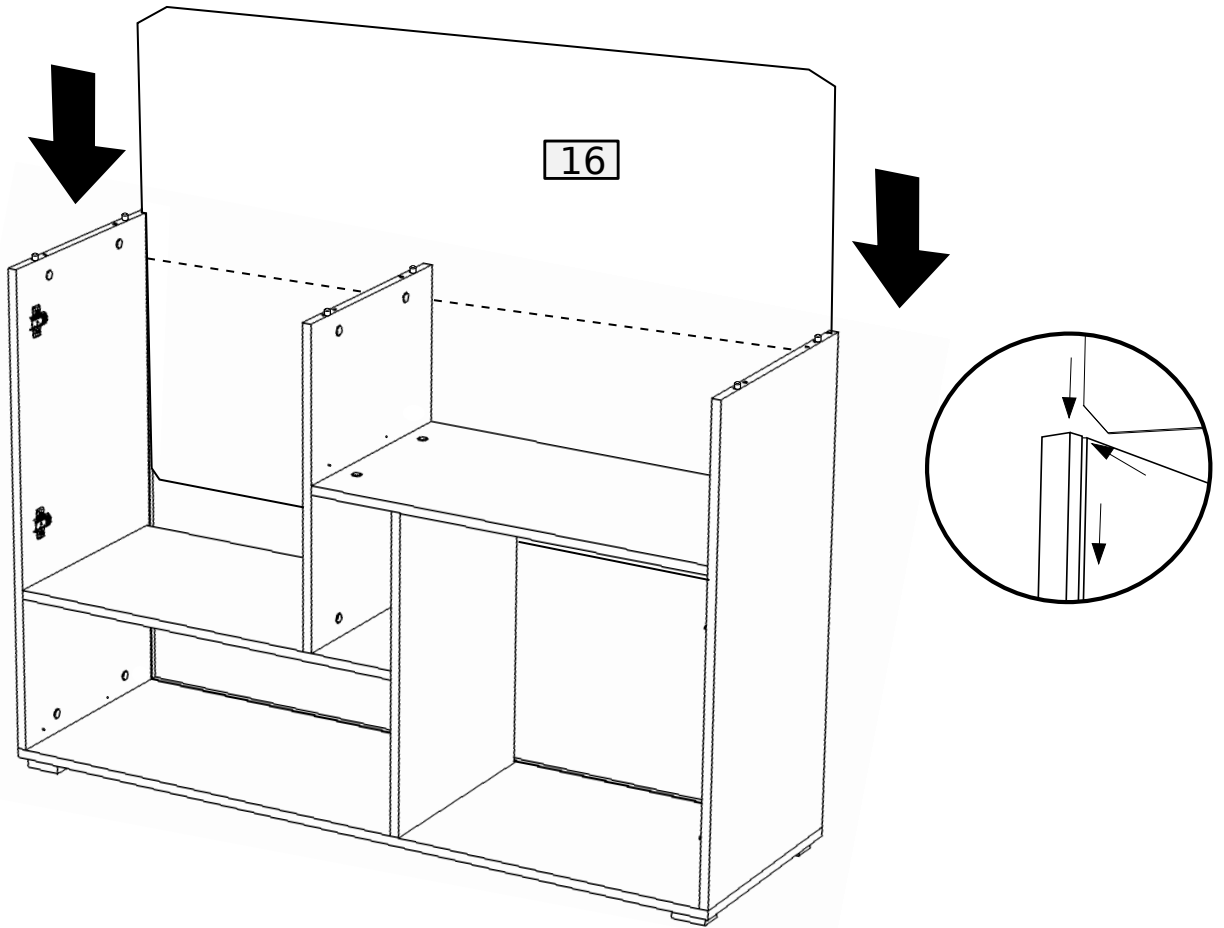
23



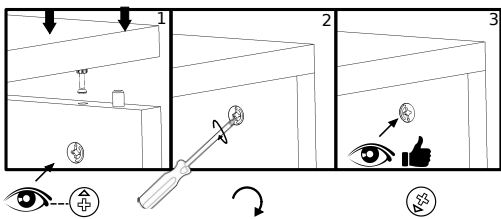
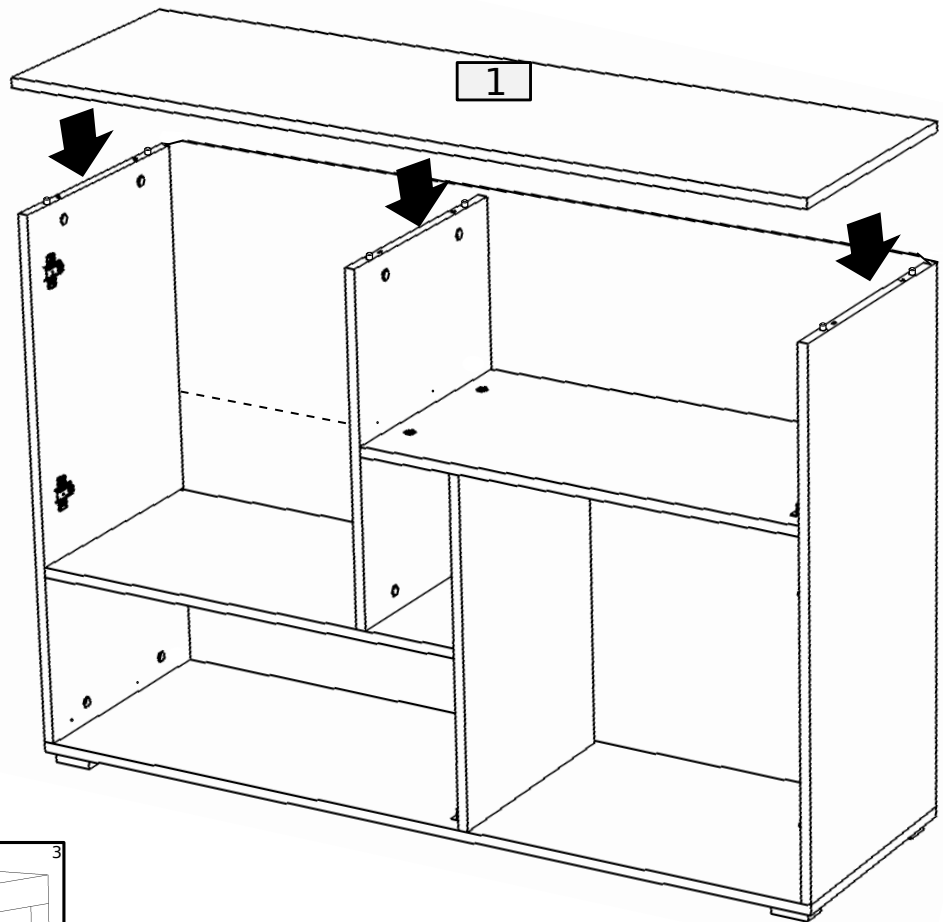
24



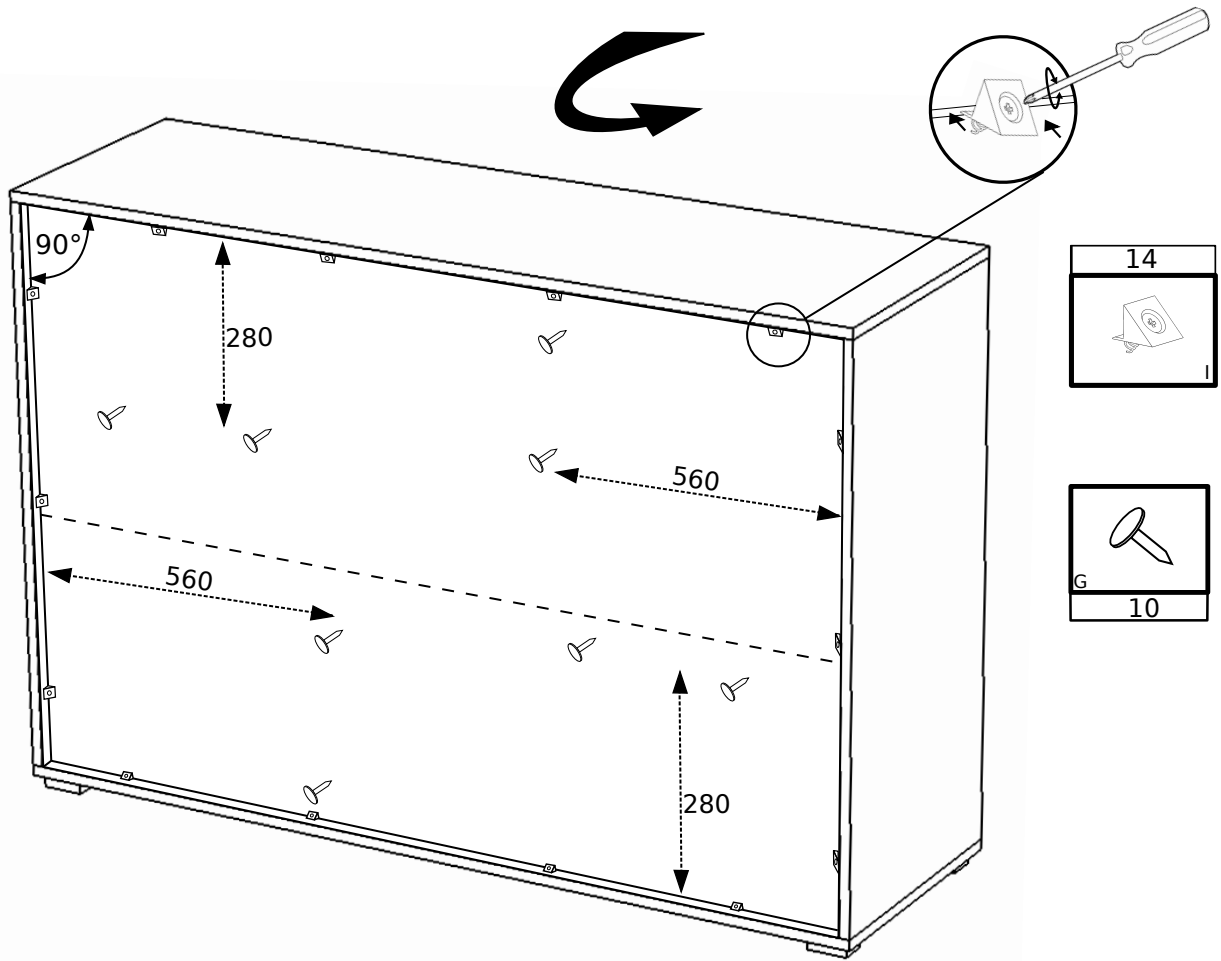
25



26

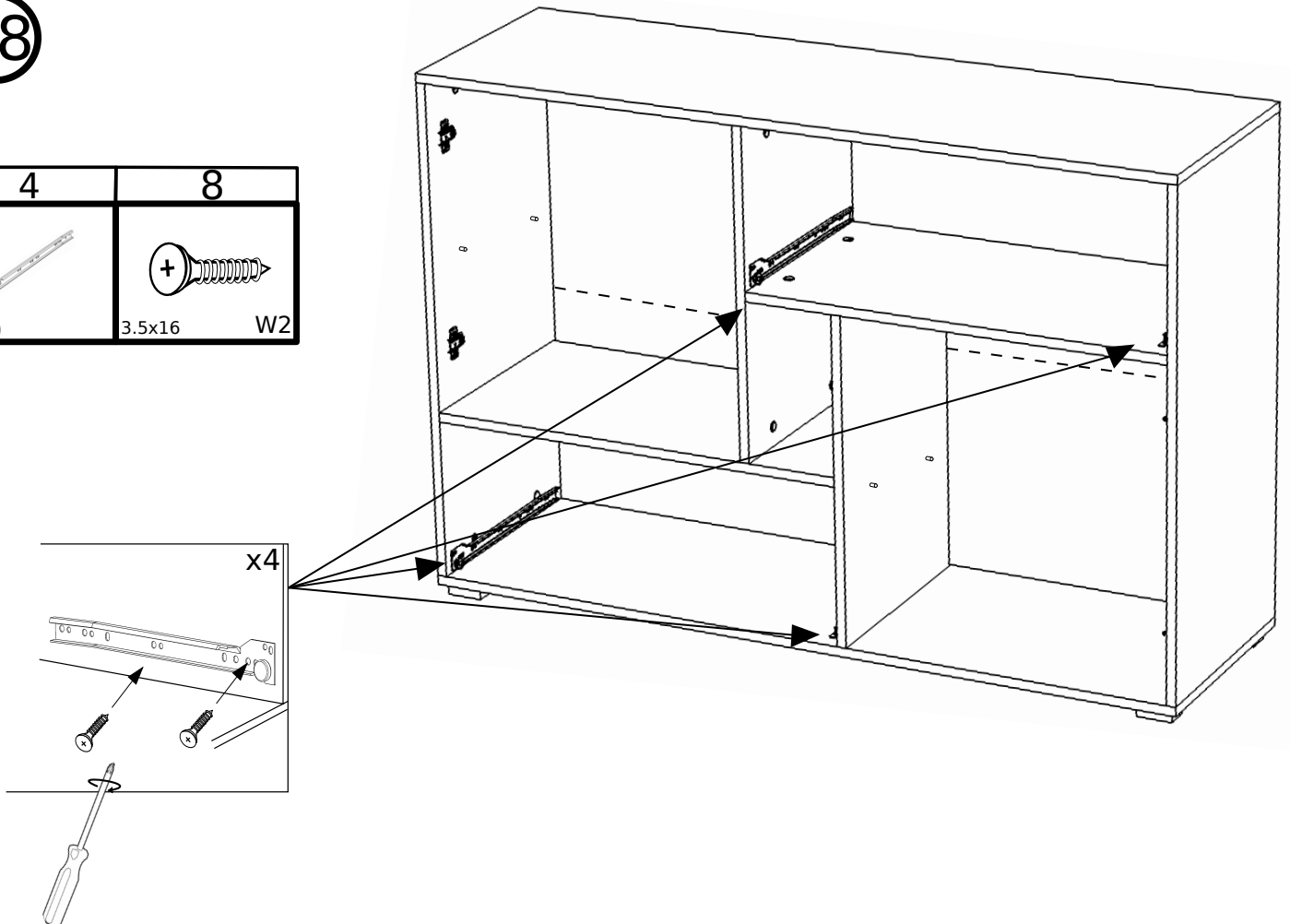


27

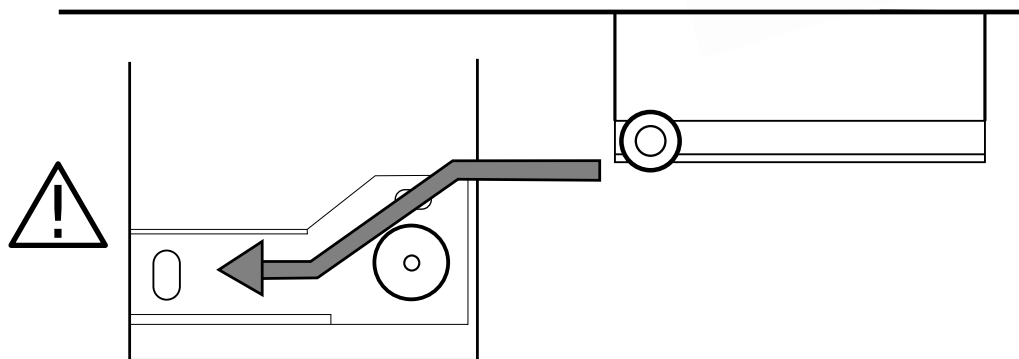
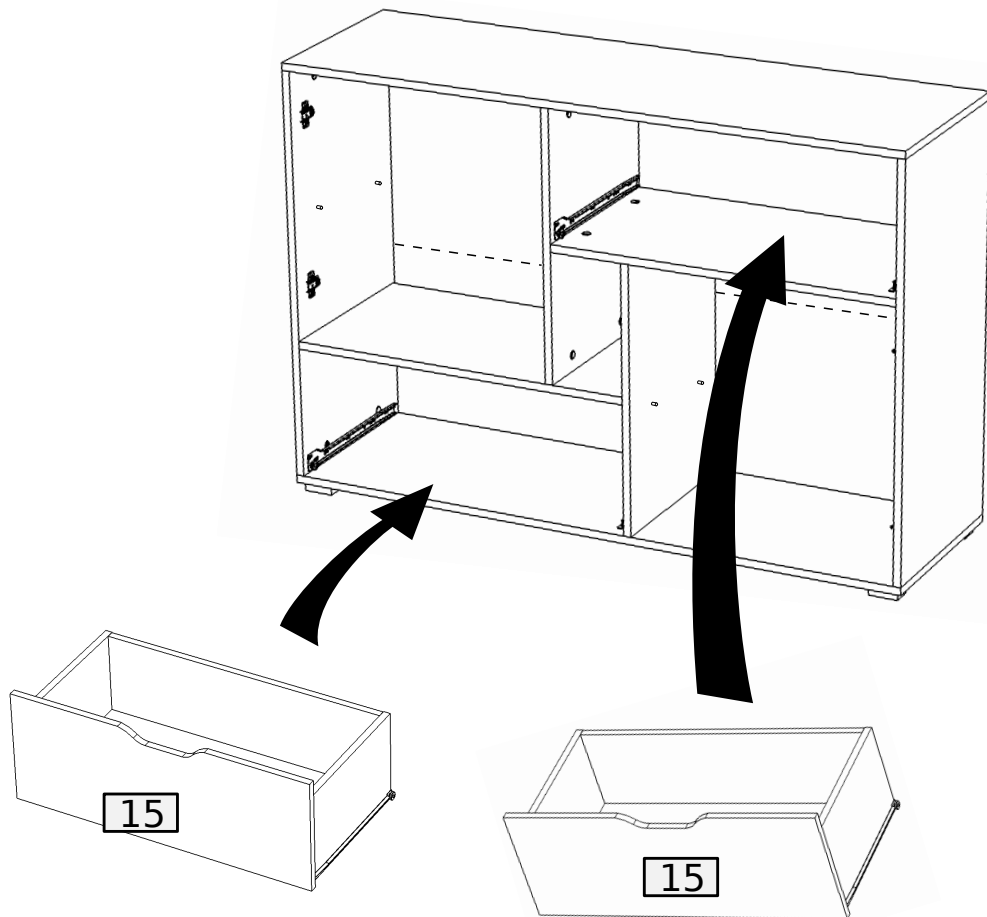


28

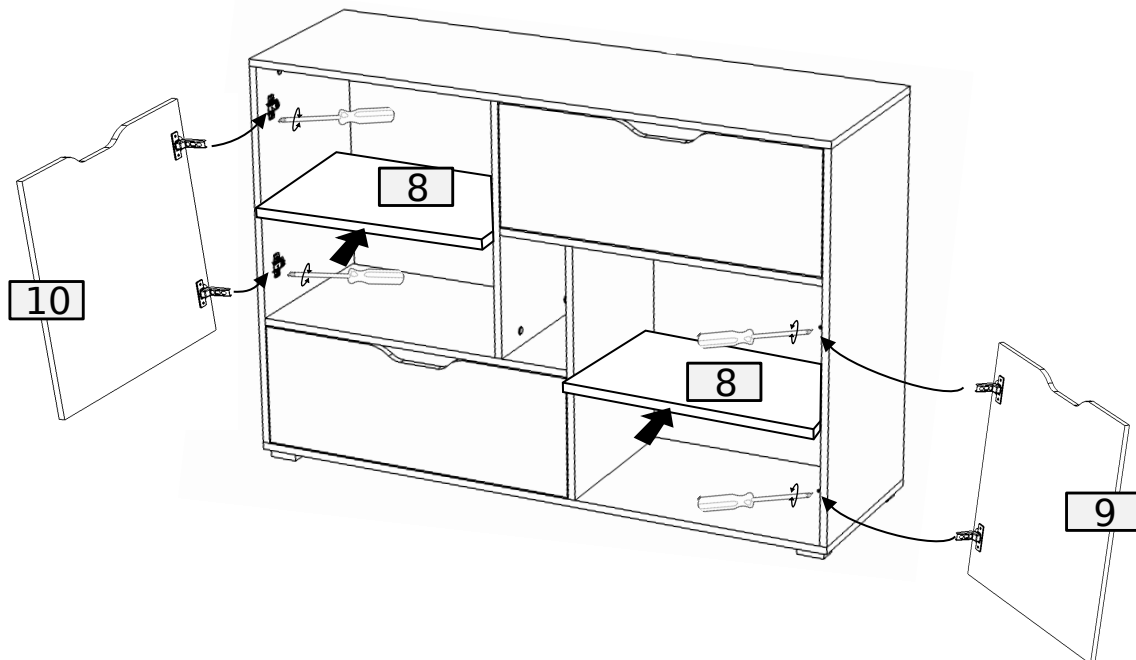
4	8
L-350	3.5x16 W2

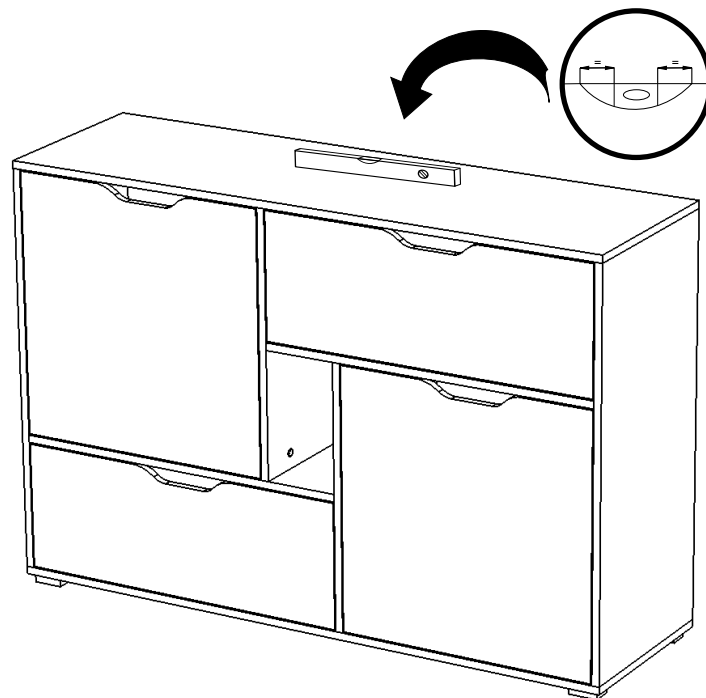
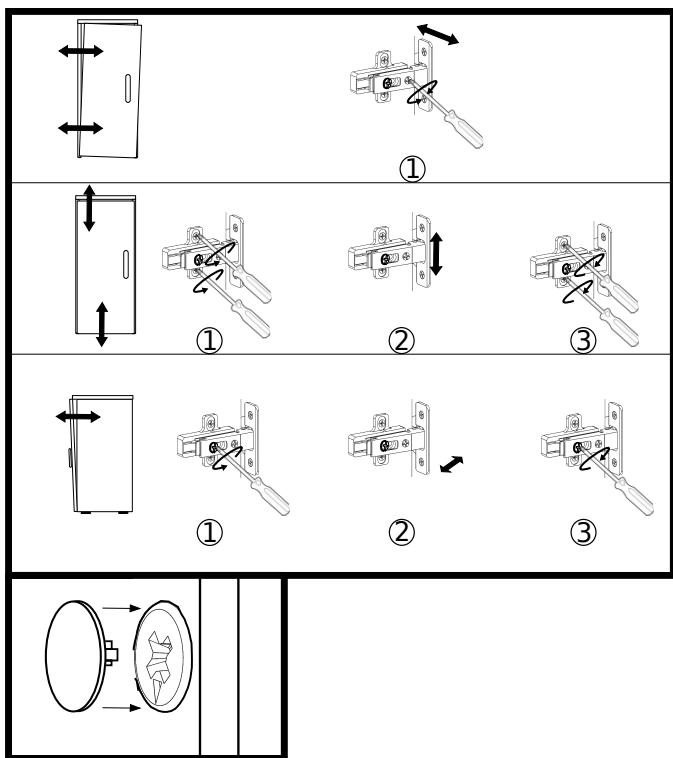


29



30

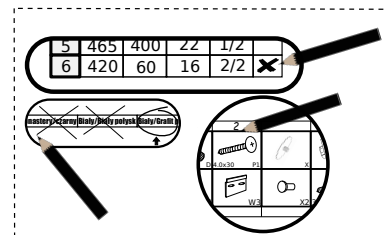




Formularz reklamacyjny • Complaint Form • Beschwerdeformular



- Zaznacz brakujący lub uszkodzony element.
- Mark the missing or damaged element.
- Markieren Sie das fehlenden oder beschädigten element.



No.	Pcs.	L	W	D	Pac	✗	Pcs.
1	1	1318	400	16	1/3		
2	1	1318	400	16	1/3		
3	1	848	398	16	2/3		
4	1	848	398	16	2/3		
5	1	560	378	16	2/3		
6	1	560	378	16	2/3		
7	1	716	378	16	1/3		
8	2	552	358	16	1/3		
9	1	554	548	16	3/3		
10	1	554	548	16	3/3		
11	2	350	210	16	2/3		
12	2	659	192	16	2/3		
13	2	350	210	16	2/3		
14	2	674	357	3	1/3		
15	2	712	266	16	3/3		
16	1	1298	862	3	1/3		

B	A	8.0x35	D	3.5x16	W2	S3
X	L-350	NV	4.0x25	W6	3.0x20	W1