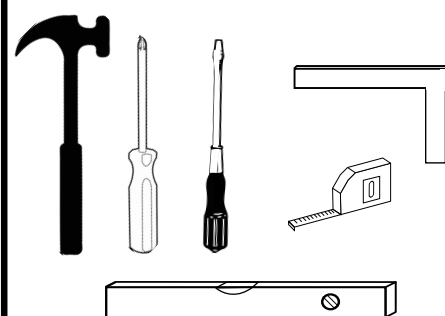
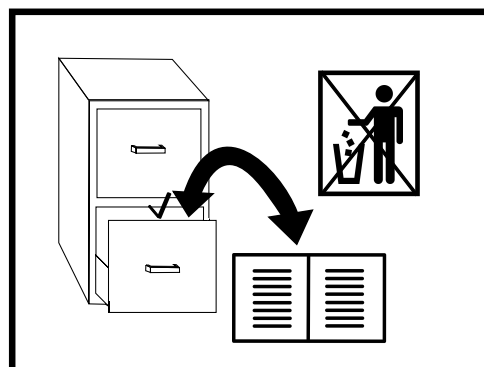
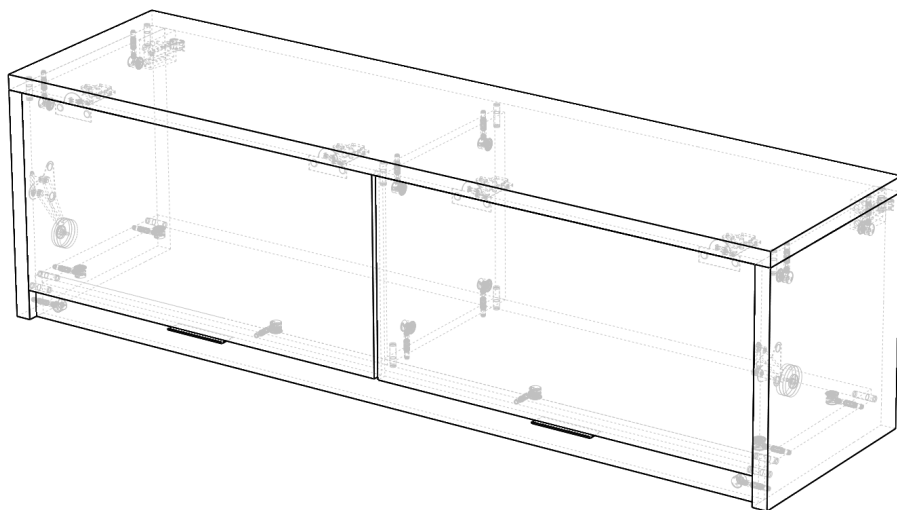




DESAYUNO SZWISZ



INSTRUKCJA MONTAŻU • ASSEMBLY INSTRUCTION • MONTAGEANLEITUNG



PL

Czyszczenie należy wykonywać wyłącznie za pomocą ściereczki lub lekko nawilżonego ręcznika. Nie stosować środków czyszczących do szorowania.

Formularz reklamacyjny znajduje się na ostatniej stronie instrukcji montażu.



GB

Please only clean with a duster or a damp cloth. Do not use any abrasive cleaners.

The complaint form is on the last page.



DE

Bitte nur mit einem Staubtuch oder leicht feuchtem Lappen reinigen. Keine scheuerenden Putzmittel verwenden.

Das Beschwerdeformular befindet sich auf der letzten Seite.



CZ

Očistěte pouze hadříkem nebo mírně navlhčeným ručníkem. Nepoužívejte abrazivní čisticí prostředky.

Formulář stížnosti je na poslední stránce.



SK

Očistite ho handričkou alebo mierne navlhčenou handričkou. Nepoužívajte abrazívne čistiace prostriedky.

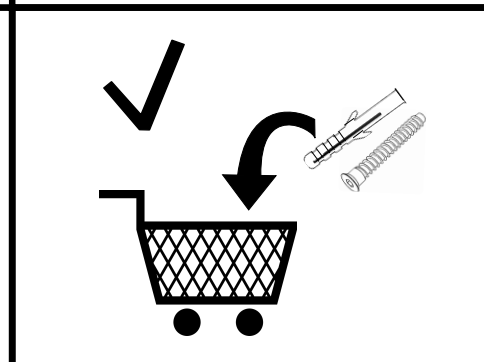
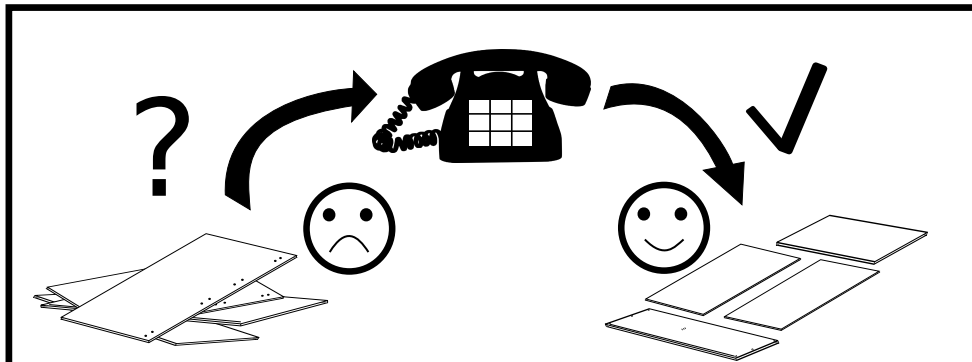
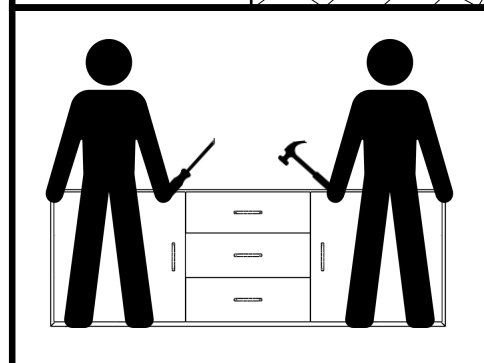
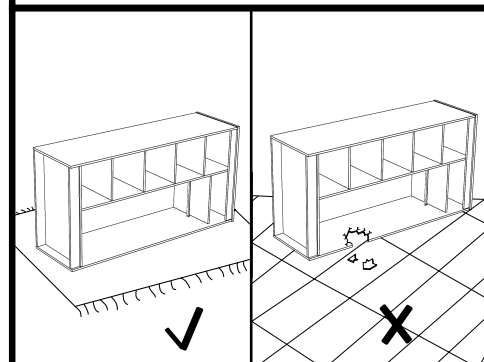
Formulár sťažnosti je na poslednej strane.




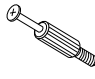

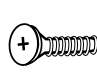
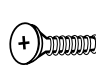

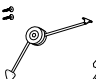
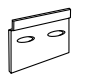



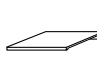



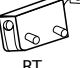
HU

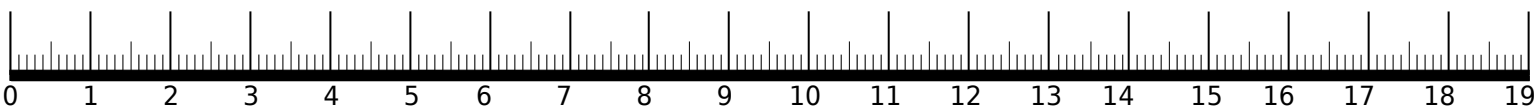
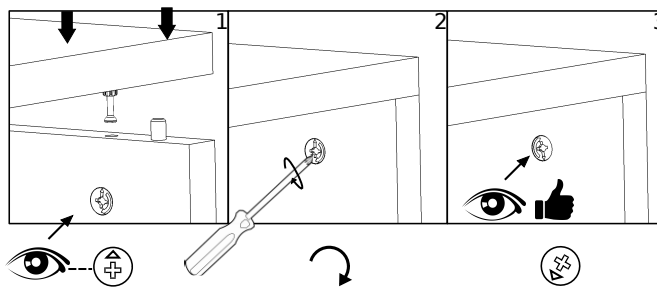
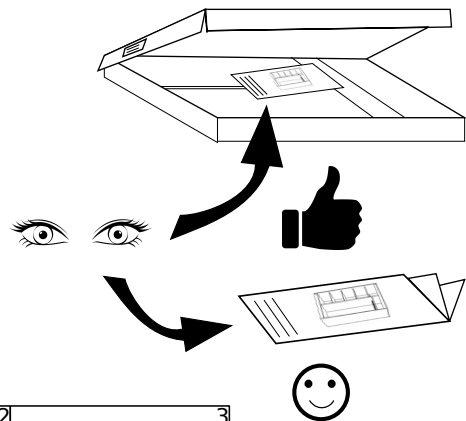
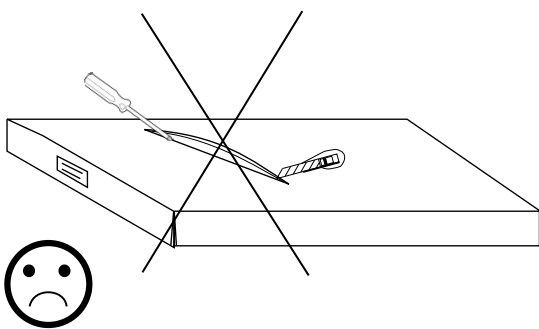
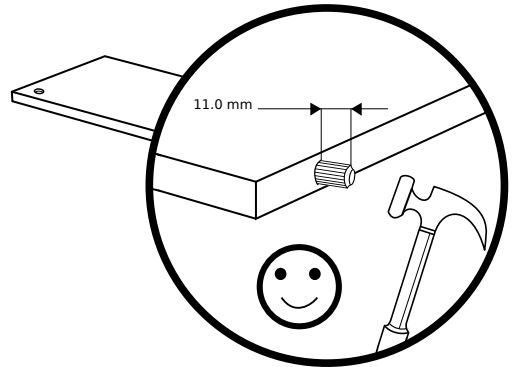
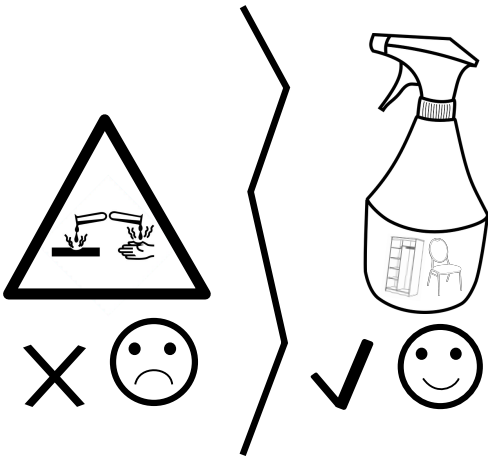
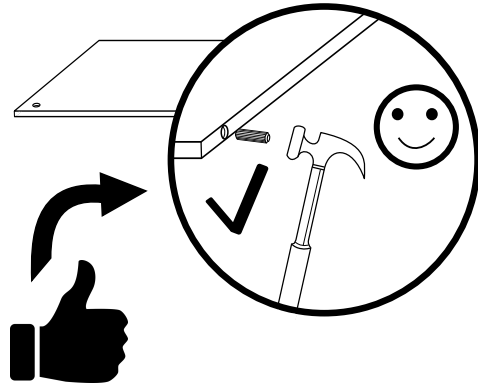
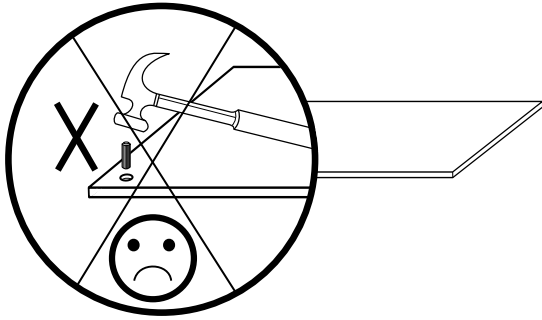
Tiszta egy ruhával vagy kissé megnedvesített törölközővel.

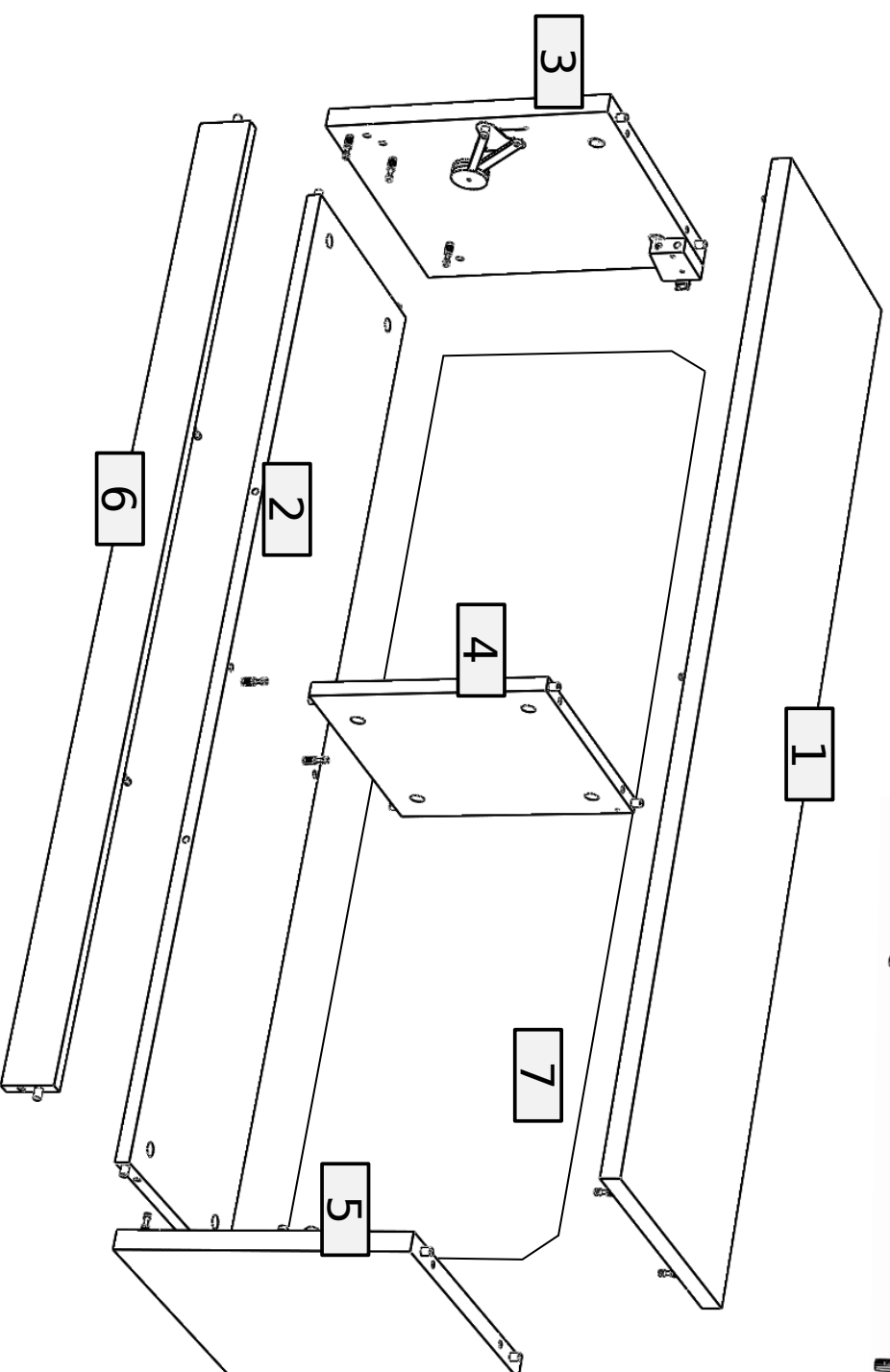
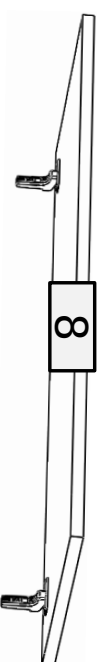
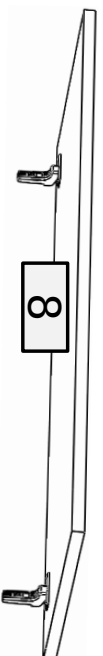
A panaszos úrlap megtalálható az utolsó oldalon.



Akcesoria • Accessories • Zubehör

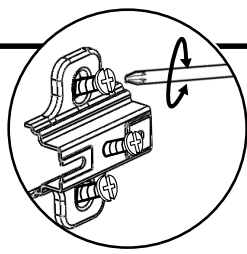
16	16	14	8	4	16	2	2
							
B	A 8.0x35	D 3.5x16	W2 3.0x16	W3	X	K	BS
							
I	Z	PZ	UD	G 4.0x30	P1	LE	RT
5	4	4	2	14	4	1	W



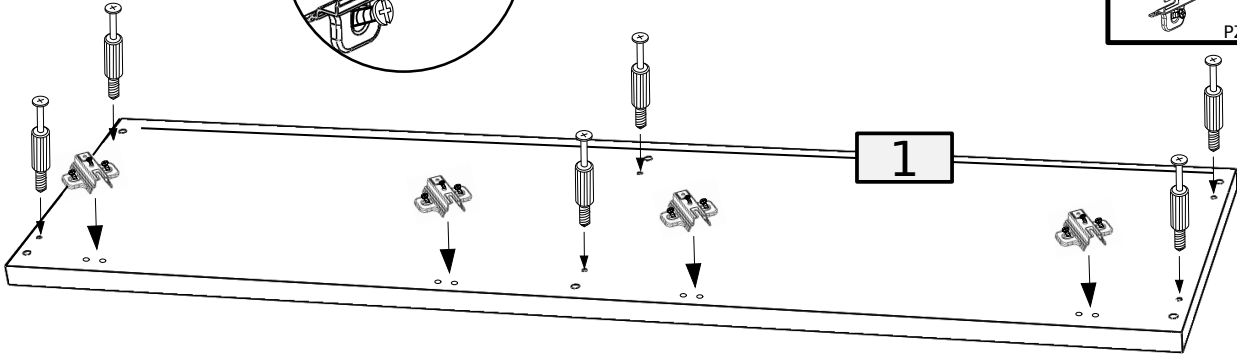


No.	Pcs.	L	W	D	Pac
1	1	1200	320	22	1/1
2	1	1156	263	16	1/1
3	1	328	320	22	1/1
4	1	268	278	16	1/1
5	1	328	320	22	1/1
6	1	1156	60	15	1/1
7	1	1171	291	3	1/1
8	2	575	285	16	1/1

1

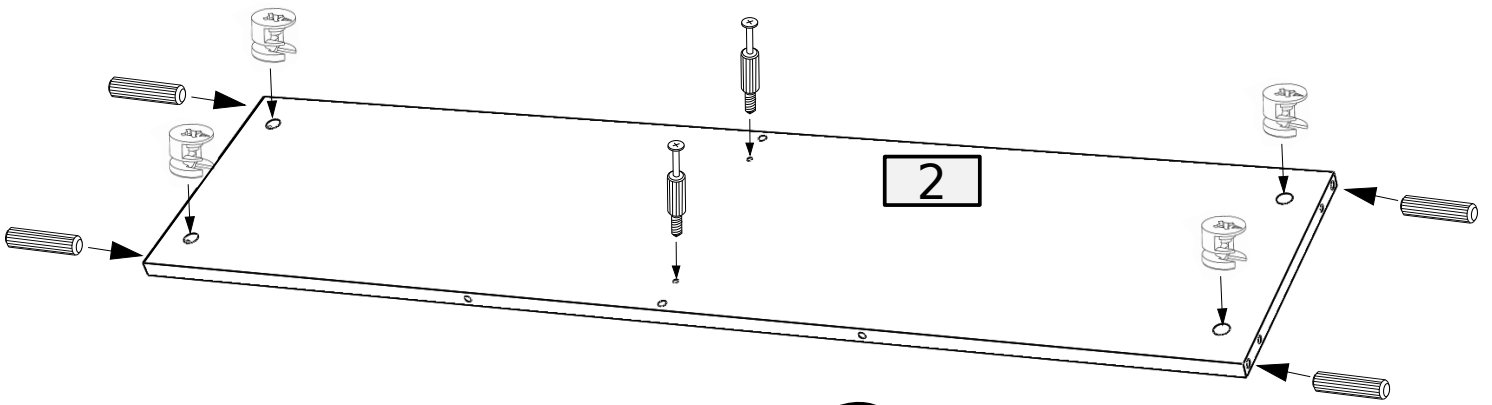


4	6
PZ	A



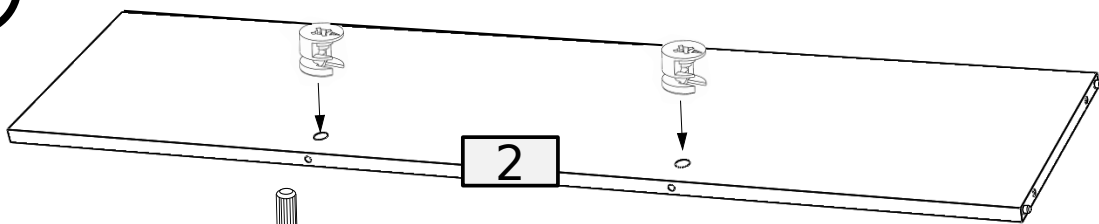
2

2	4	4
A 8.0x35	D	B

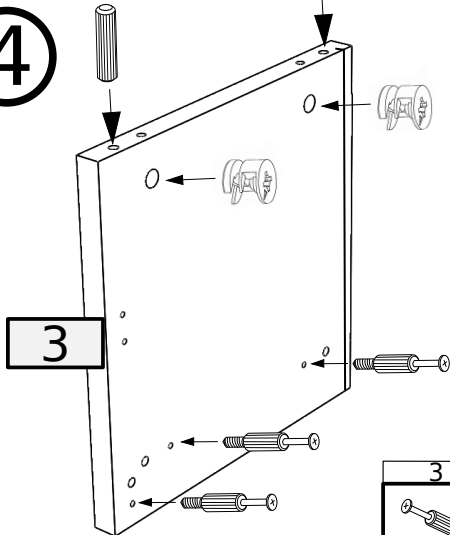


3

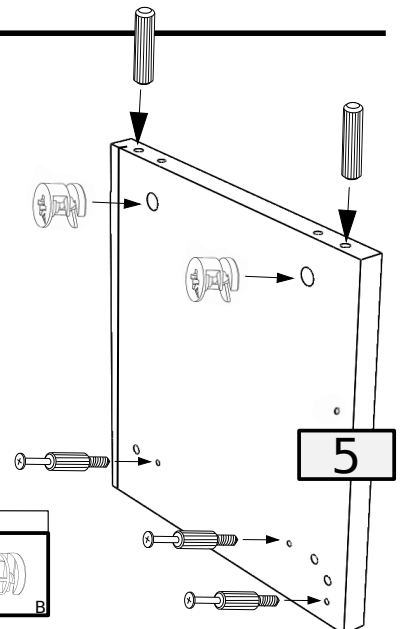
2
B



4

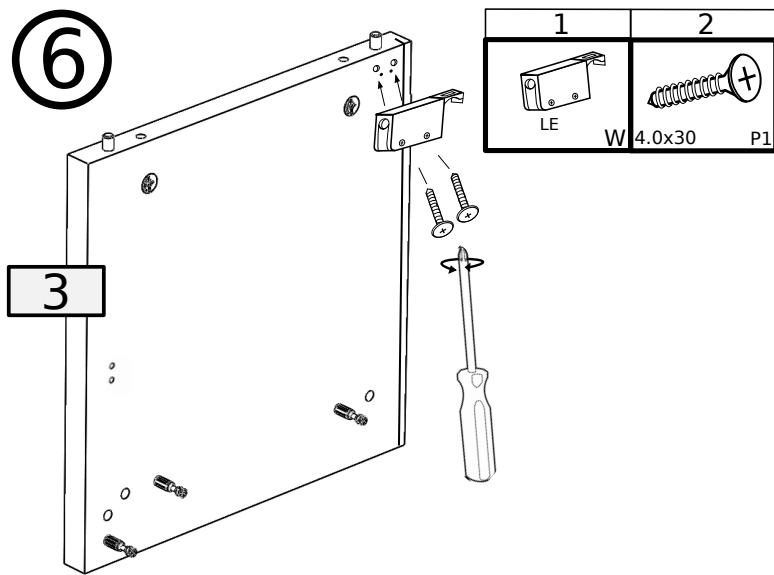


5

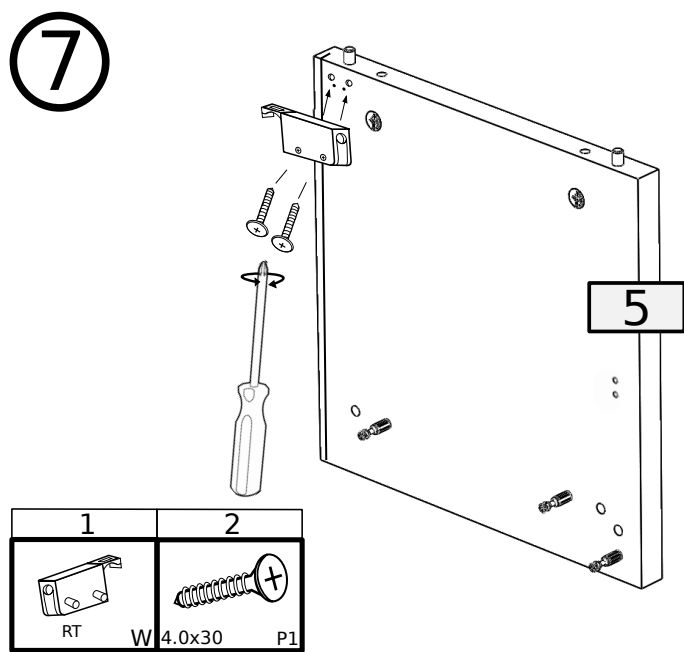


3	2	2	3	2	2
A 8.0x35	D	B	A 8.0x35	D	B

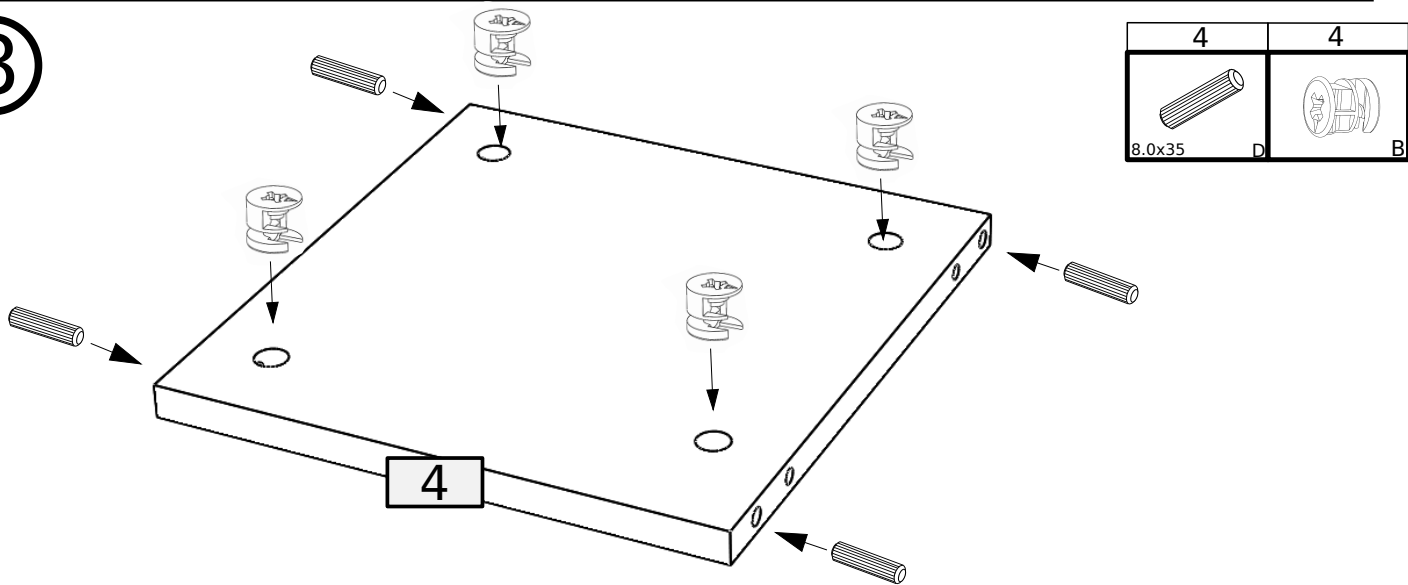
6



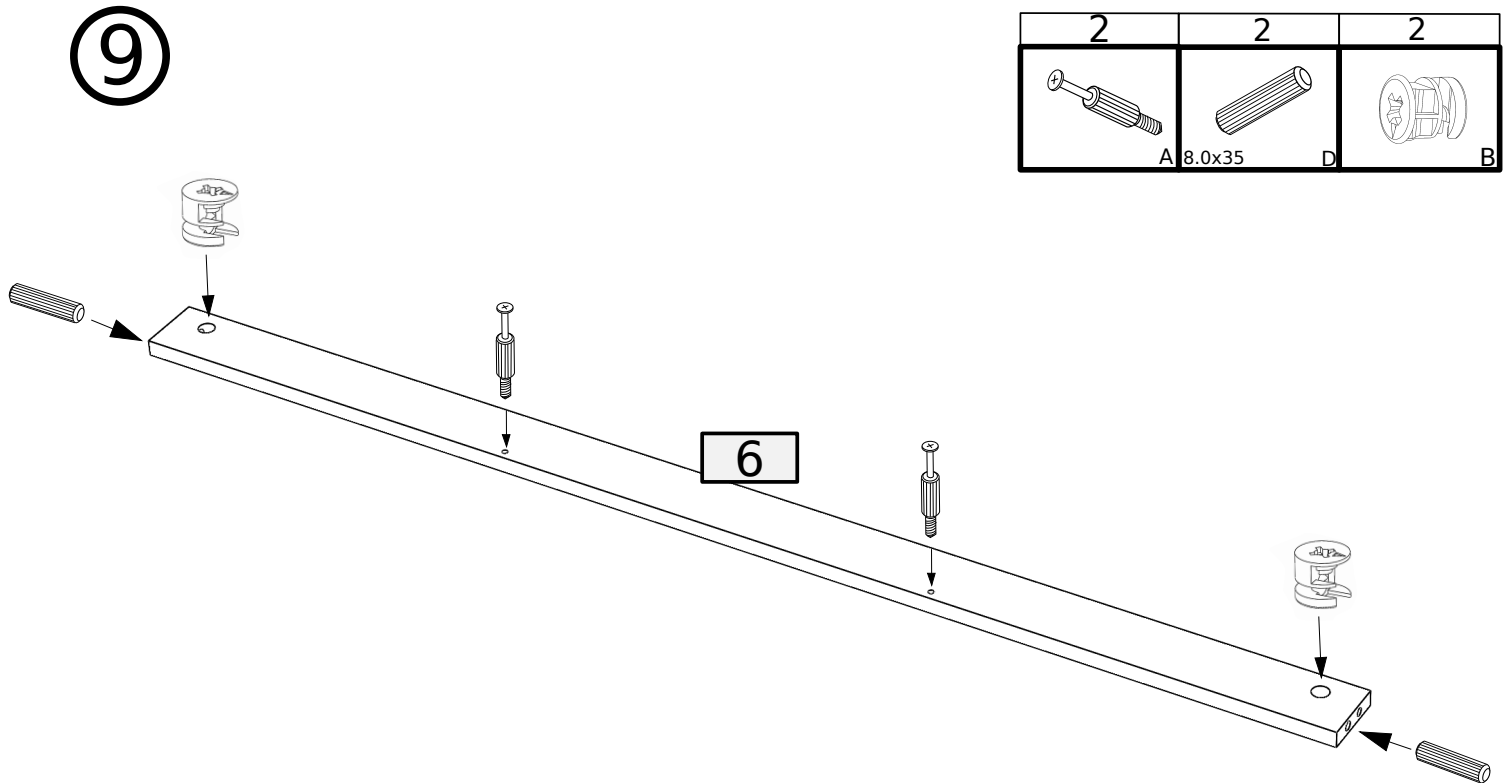
7



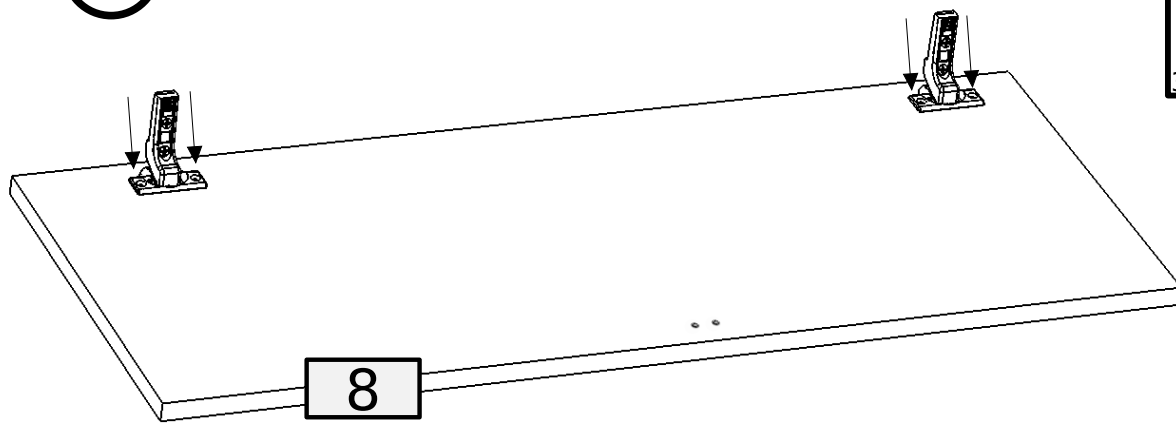
8



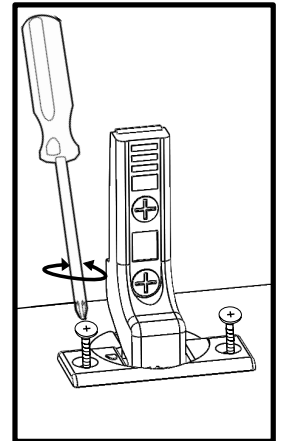
9



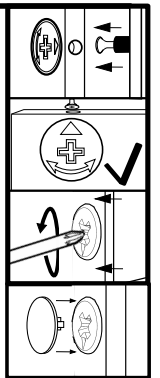
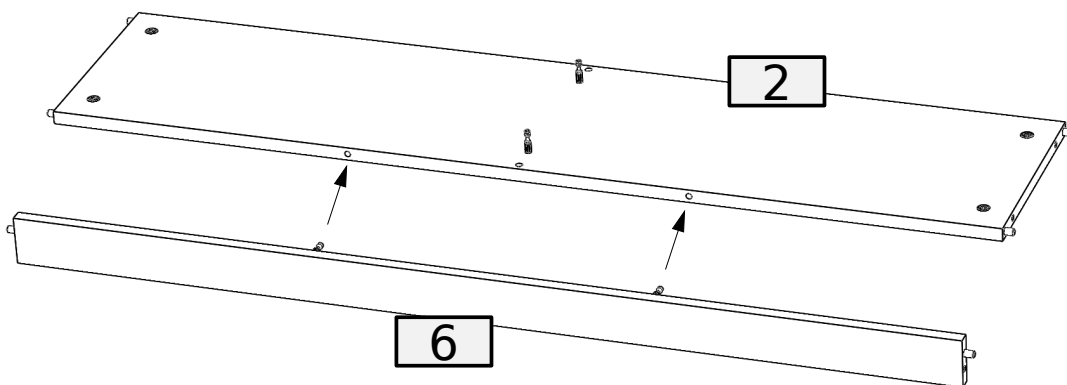
10x2



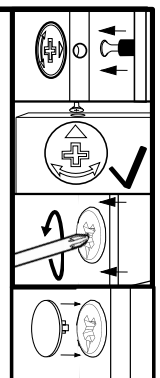
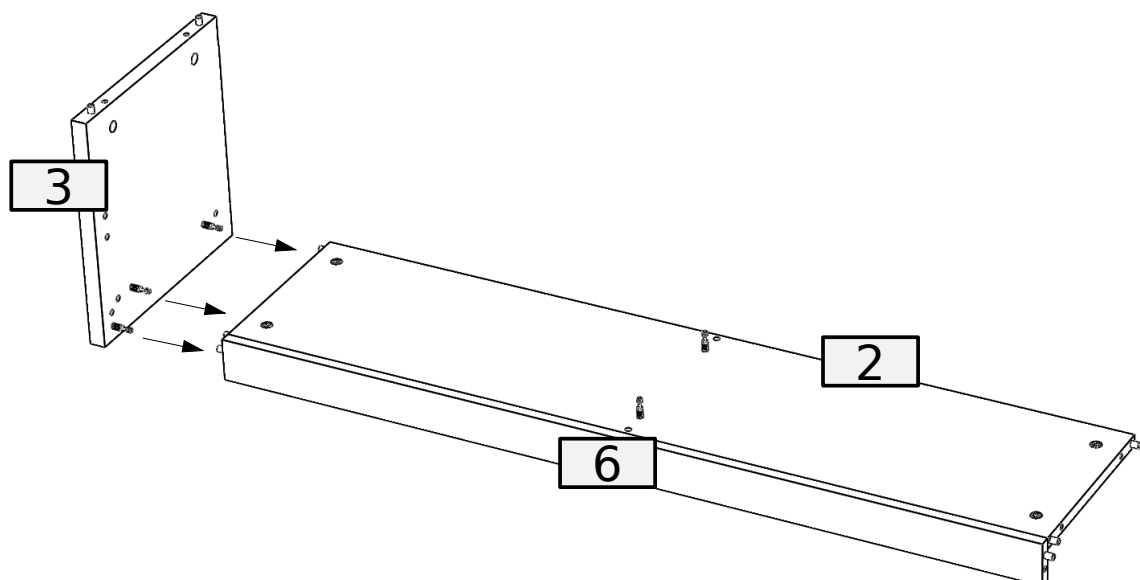
4	2
3.5x16 W2	Z



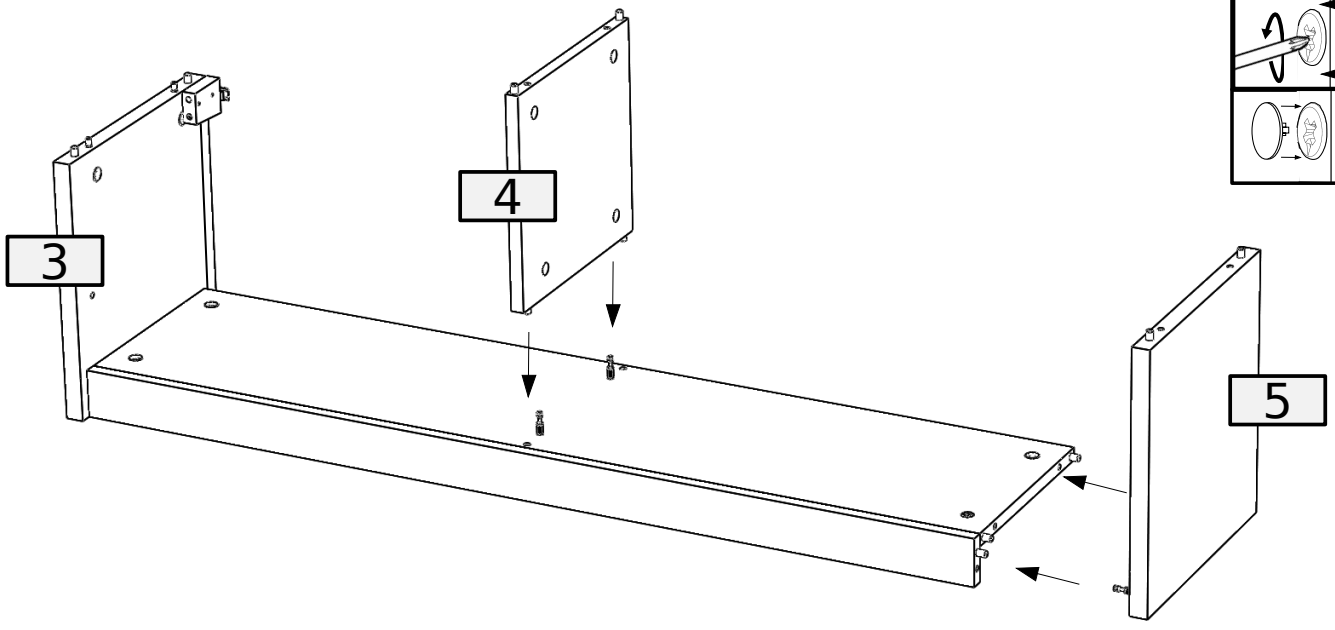
11



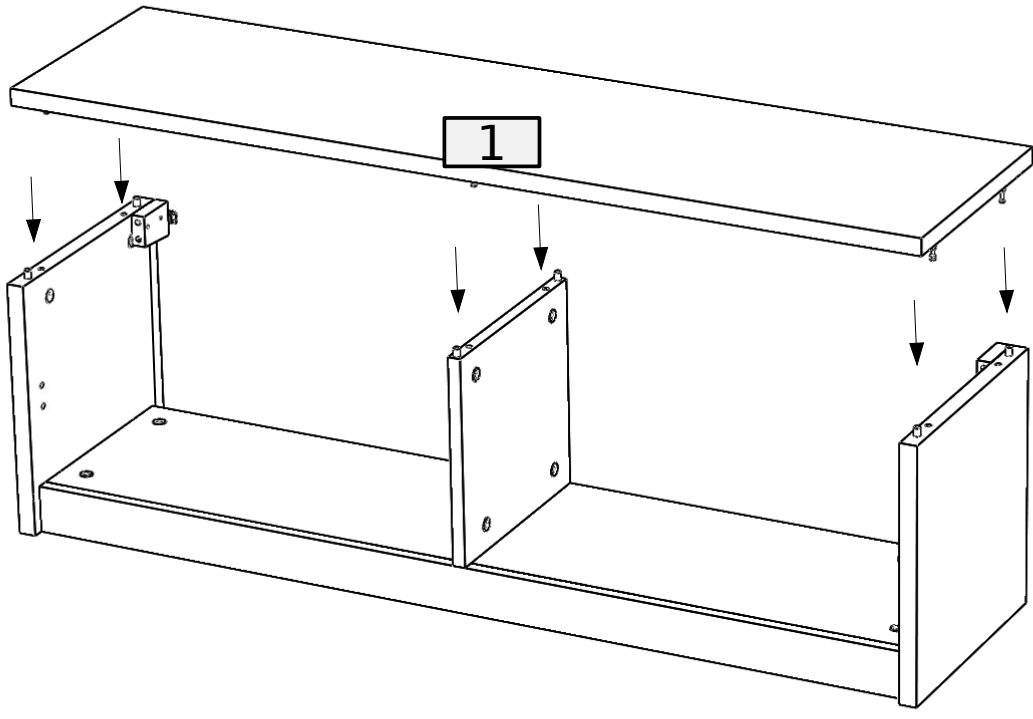
12



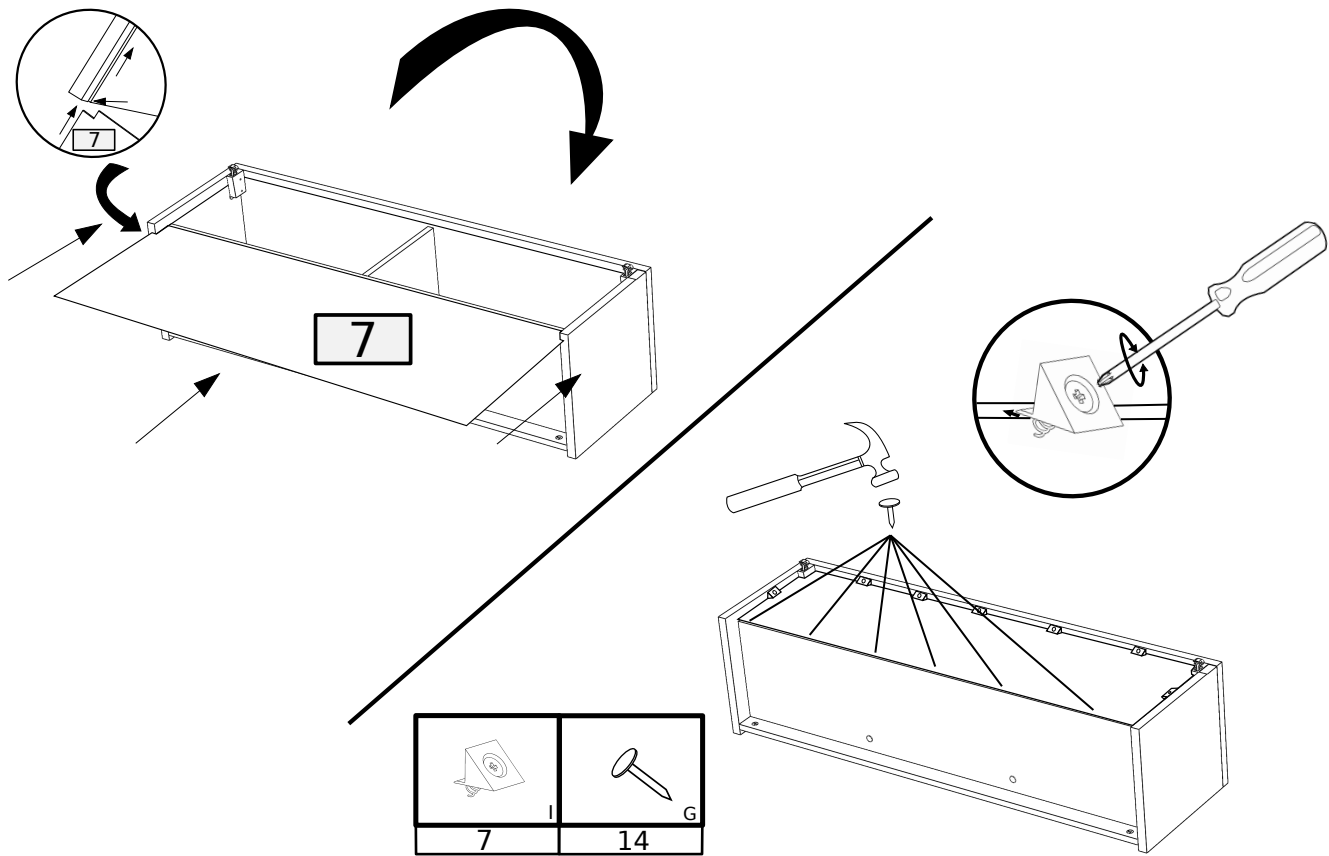
13



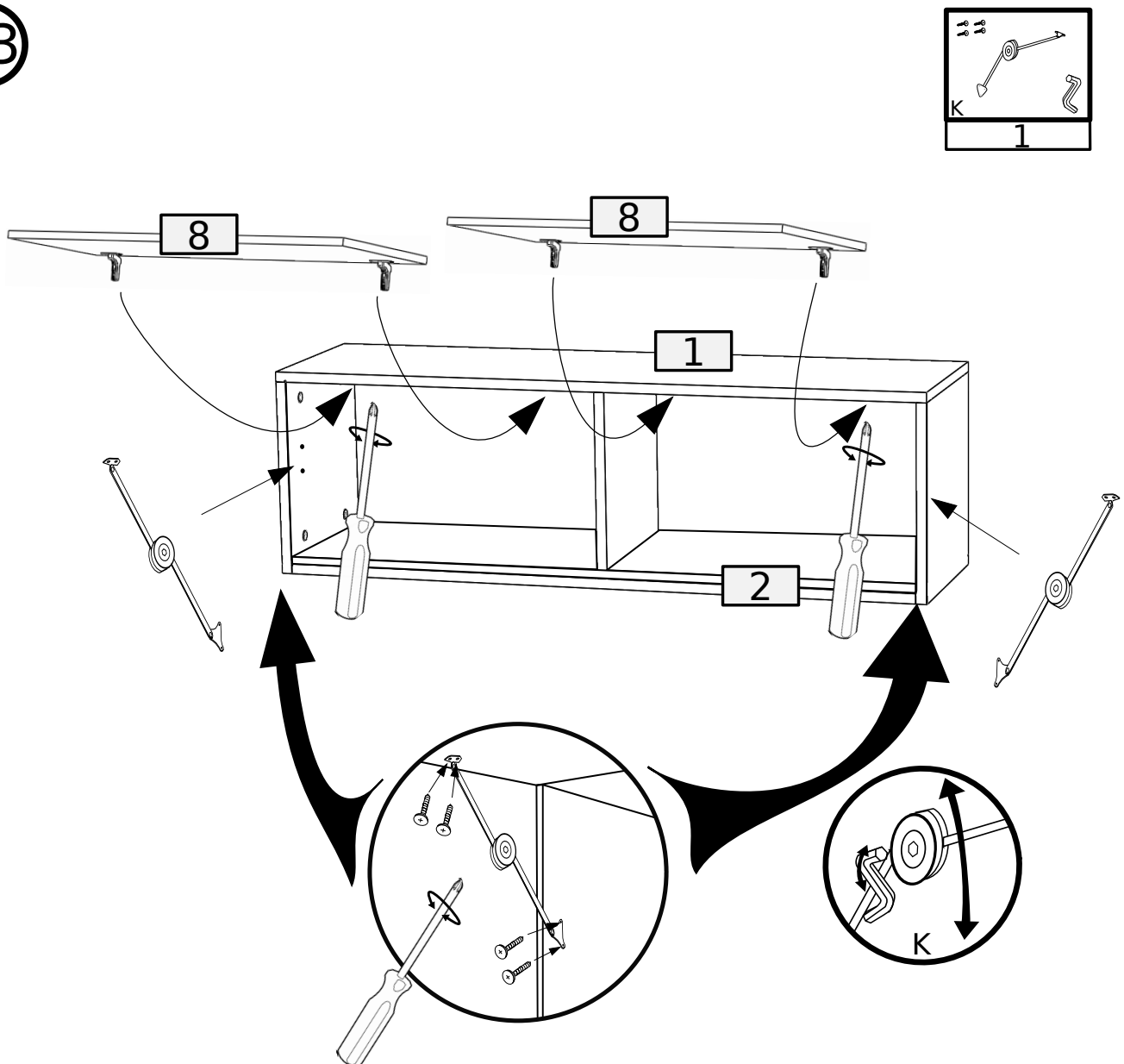
14





12

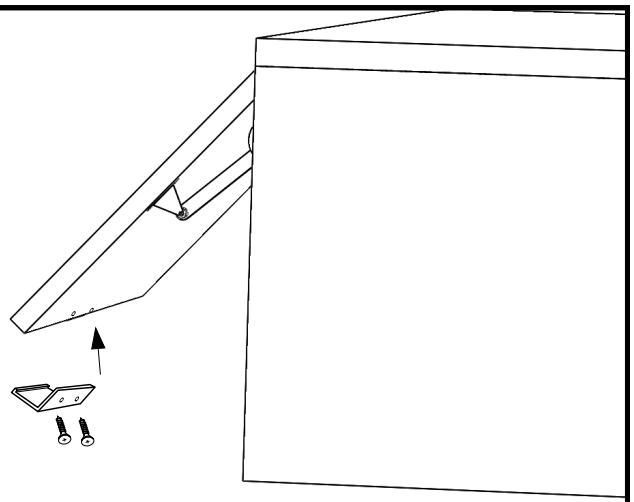
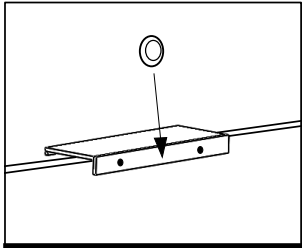


13

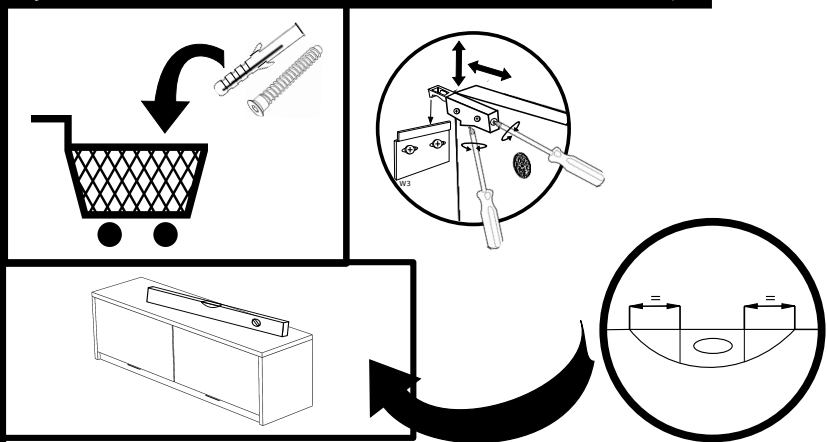
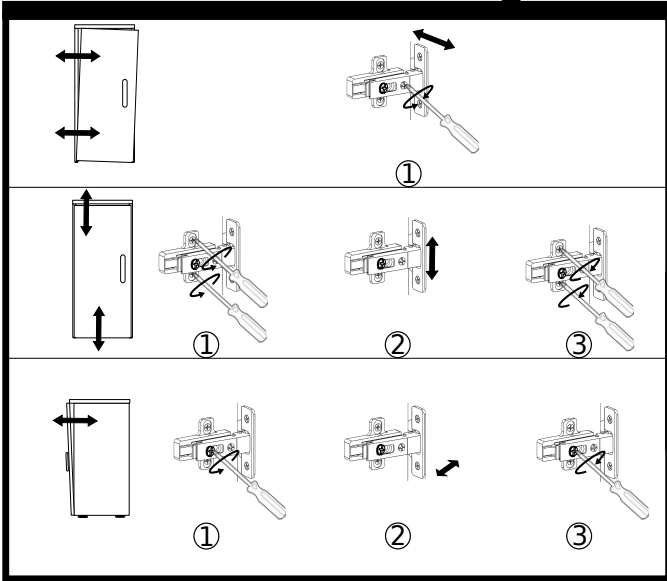
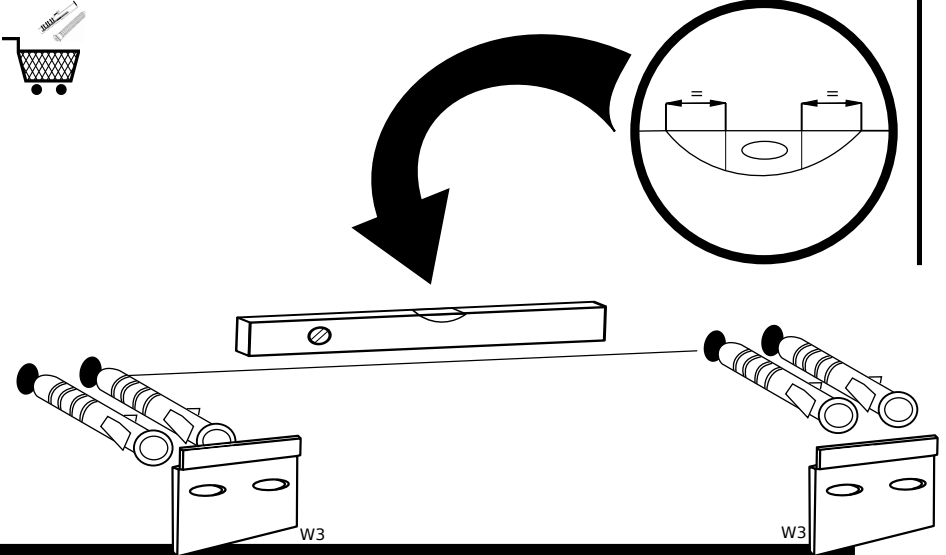
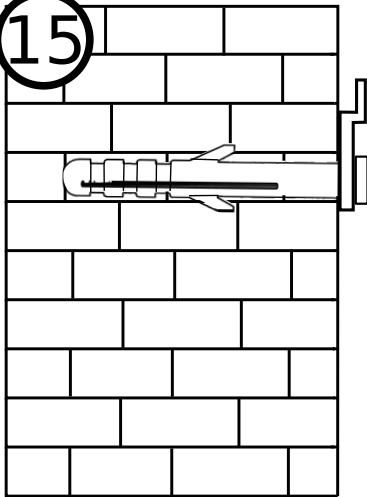


14 x2

6	2
	
3.0x16 W3	UD



15





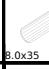

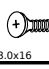







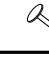
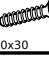


Formularz reklamacyjny • Complaint Form • Beschwerdeformular



- Zaznacz brakujący lub uszkodzony element.
- Mark the missing or damaged element.
- Markieren Sie das fehlende oder beschädigten element.

No.	Pcs.	L	W	D	Pac	X
1	1	1200	320	22	1/1	
2	1	1156	263	16	1/1	
3	1	328	320	22	1/1	
4	1	268	278	16	1/1	
5	1	328	320	22	1/1	
6	1	1156	60	15	1/1	
7	1	1171	291	3	1/1	
8	2	575	285	16	1/1	

Monastery/czarny/Biały/Biały połysk/Biały/Grafit połysk

							
B	A	3.0x35	D	3.5x16	W2	3.0x16	W3
							
I	Z	PZ	UD	G	4.0x30	P1	LE RT W

