



DESAYUNO PC



INSTRUKCJA MONTAŻU • ASSEMBLY INSTRUCTION • MONTAGEANLEITUNG



PL

Czyszczenie należy wykonywać wyłącznie za pomocą ściereczki lub lekko nawilżonego ręcznika. Nie stosować środków czyszczących do szorowania.

Formularz reklamacyjny znajduje się na ostatniej stronie instrukcji montażu.



GB

Please only clean with a duster or a damp cloth. Do not use any abrasive cleaners.

The complaint form is on the last page.



DE

Bitte nur mit einem Staubtuch oder leicht feuchtem Lappen reinigen. Keine scheuerenden Putzmittel verwenden.

Das Beschwerdeformular befindet sich auf der letzten Seite.



CZ

Očistěte pouze hadříkem nebo mírně navlhčeným ručníkem. Nepoužívejte abrazivní čisticí prostředky.

Formulář stížnosti je na poslední stránce.



SK

Očistite ho handričkou alebo mierne navlhčenou handričkou. Nepoužívajte abrazívne čistiace prostriedky.

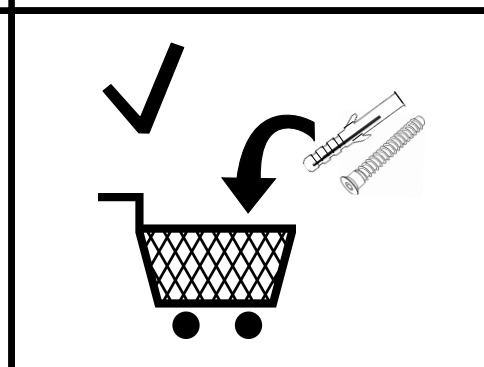
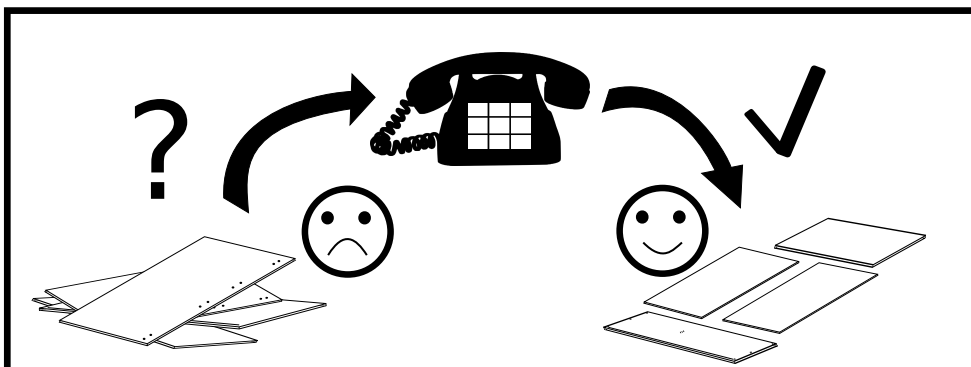
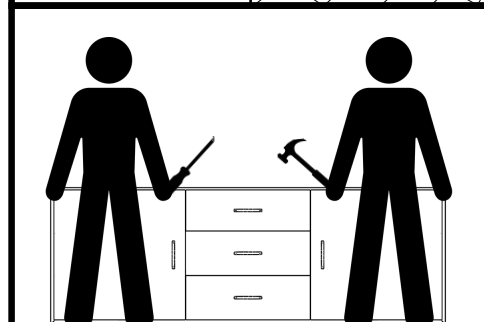
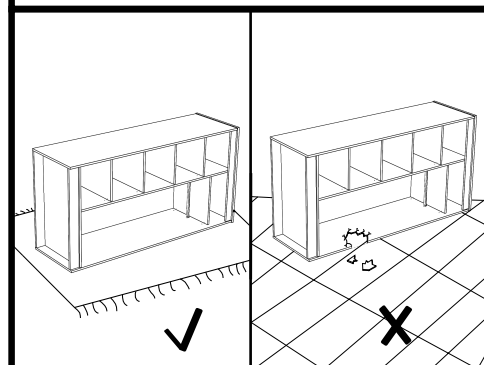
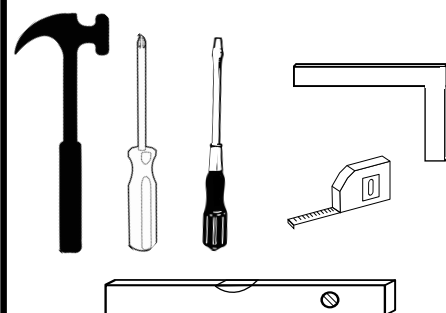
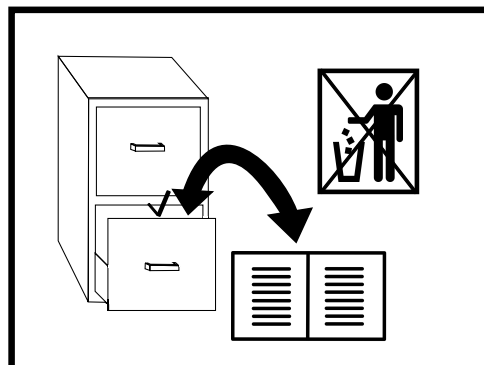
Formulár sťažnosti je na poslednej strane.




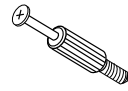





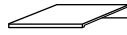

HU

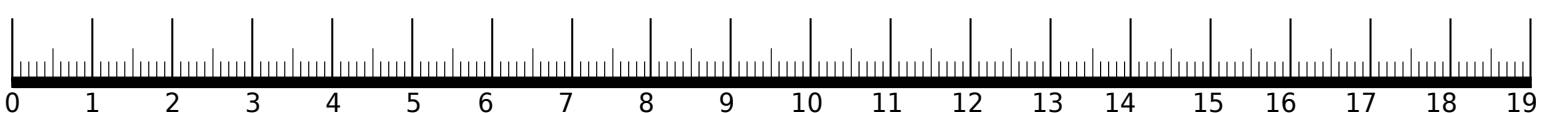
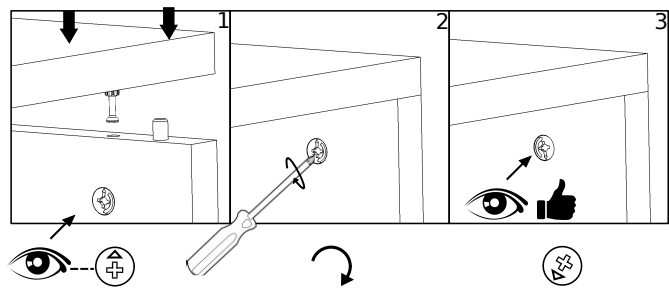
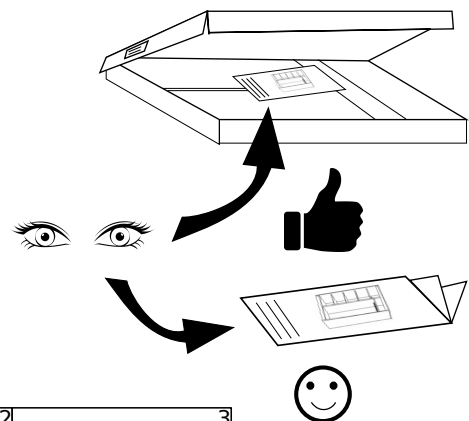
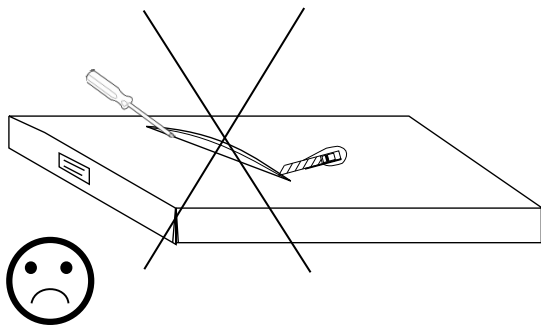
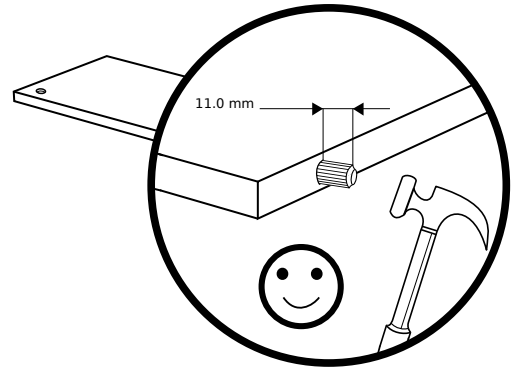
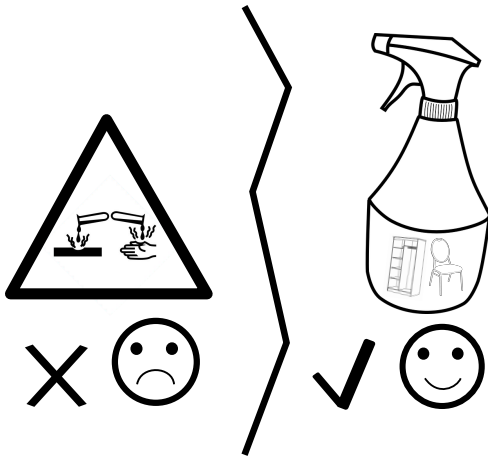
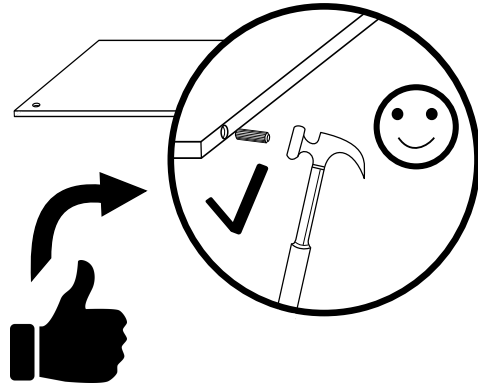
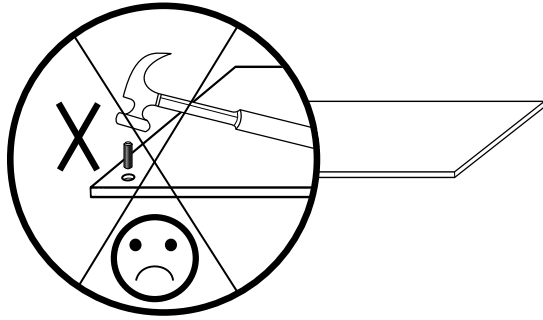
Tiszta egy ruhával vagy kissé megnedvesített törölközővel.

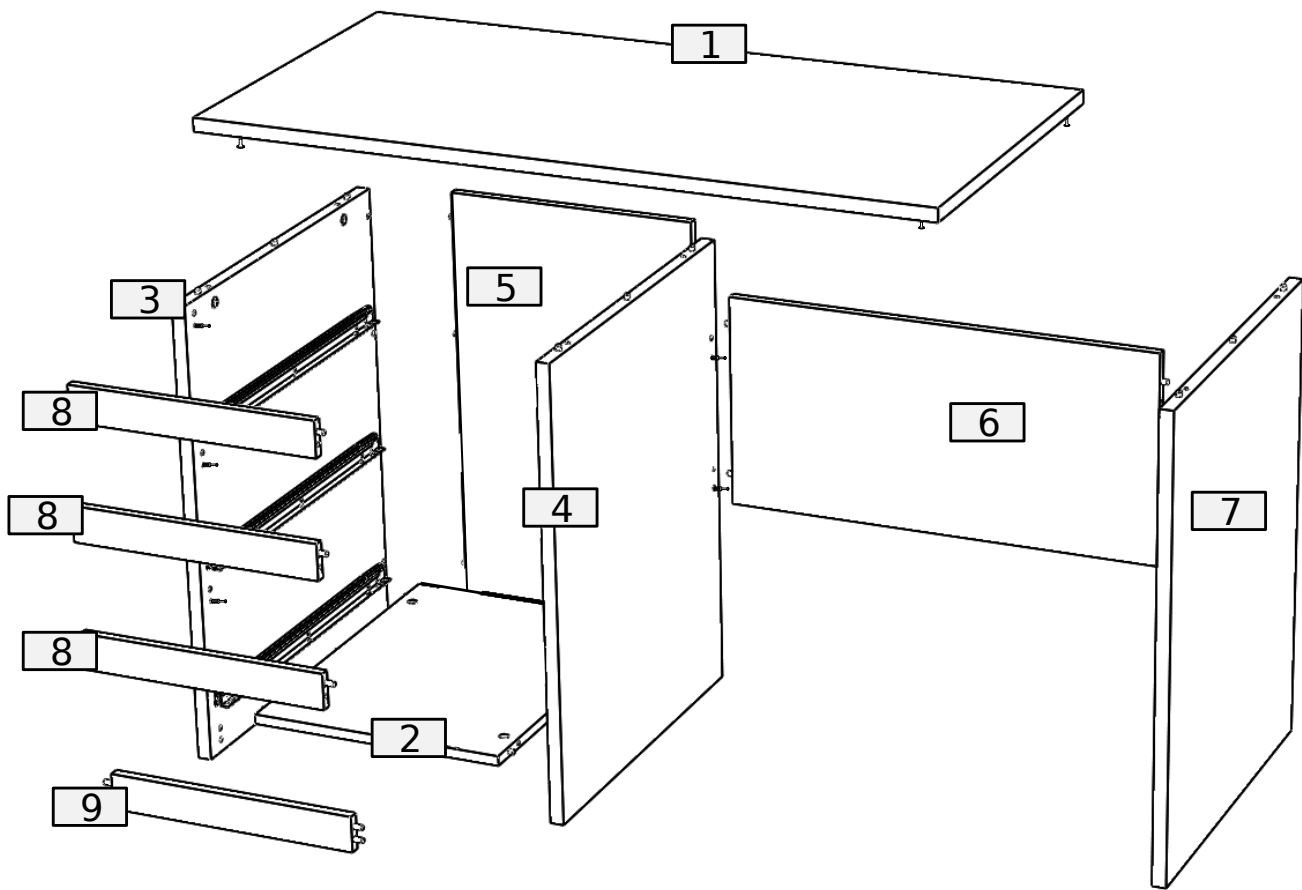
A panaszos úrlap megtalálható az utolsó oldalon.



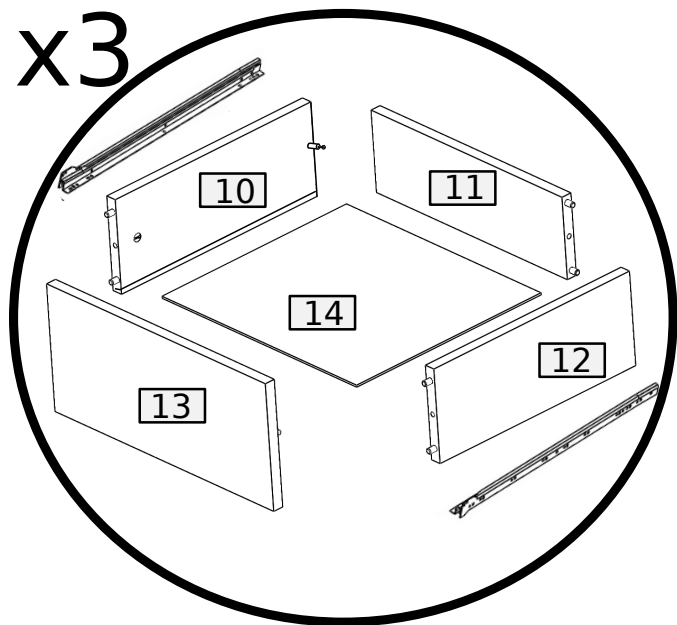
Akcesoria • Accessories • Zobeehör

32	32	61	12	24
				
B	A	8.0x35	D	3.0x20 W1
				
X	L-450	UD	3.0x16 W3	
20	3	3	6	



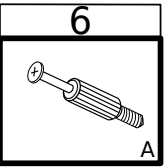
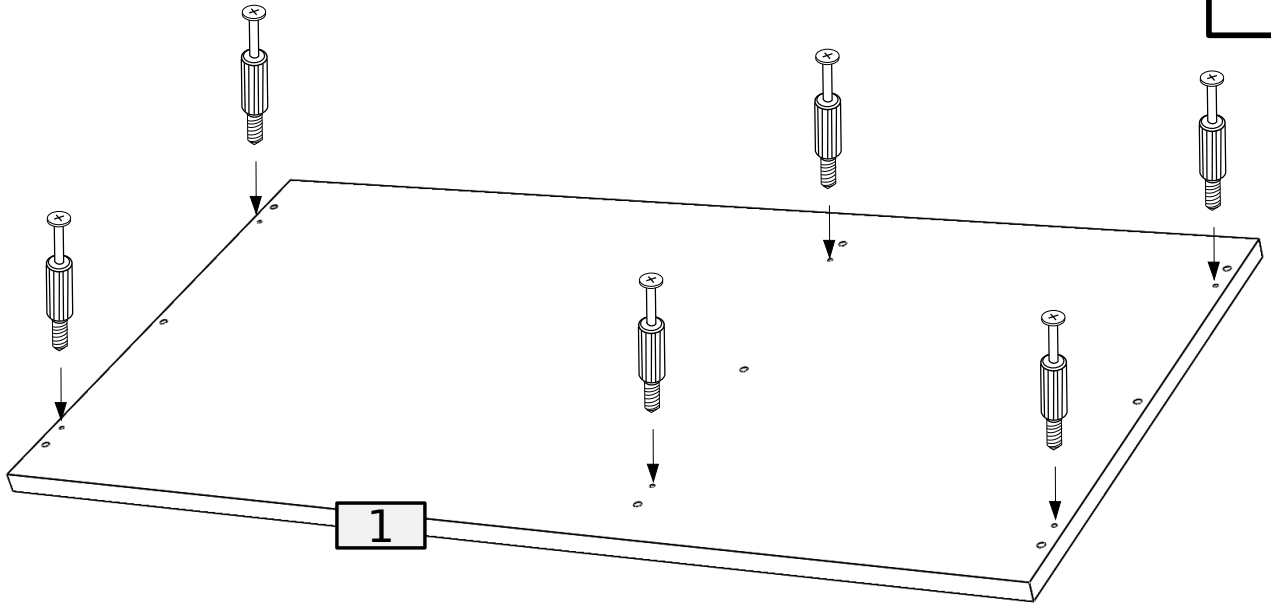


x3

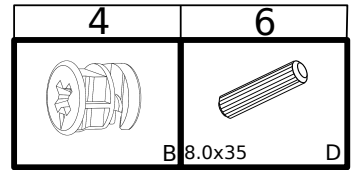
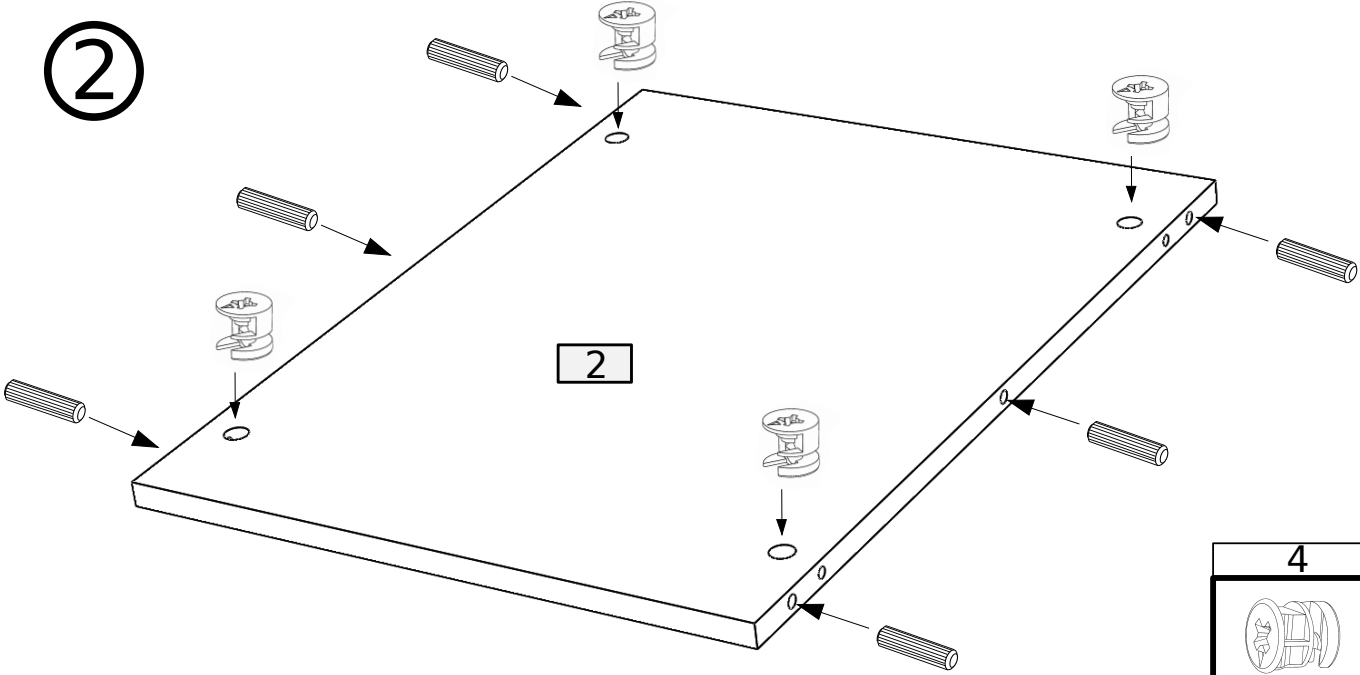


No.	Pcs.	L	W	D	Pac
1	1	1200	600	22	1/2
2	1	420	560	16	1/2
3	1	748	598	22	2/2
4	1	748	598	22	2/2
5	1	688	420	16	1/2
6	1	713	350	16	1/2
7	1	748	598	22	2/2
8	3	420	60	15	1/2
9	1	420	60	16	1/2
10	3	450	124	16	2/2
11	3	363	106	16	1/2
12	3	450	124	16	2/2
13	3	416	189	16	1/2
14	3	457	378	3	1/2

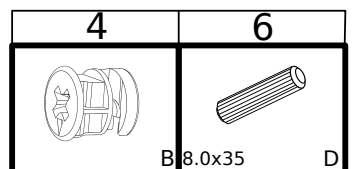
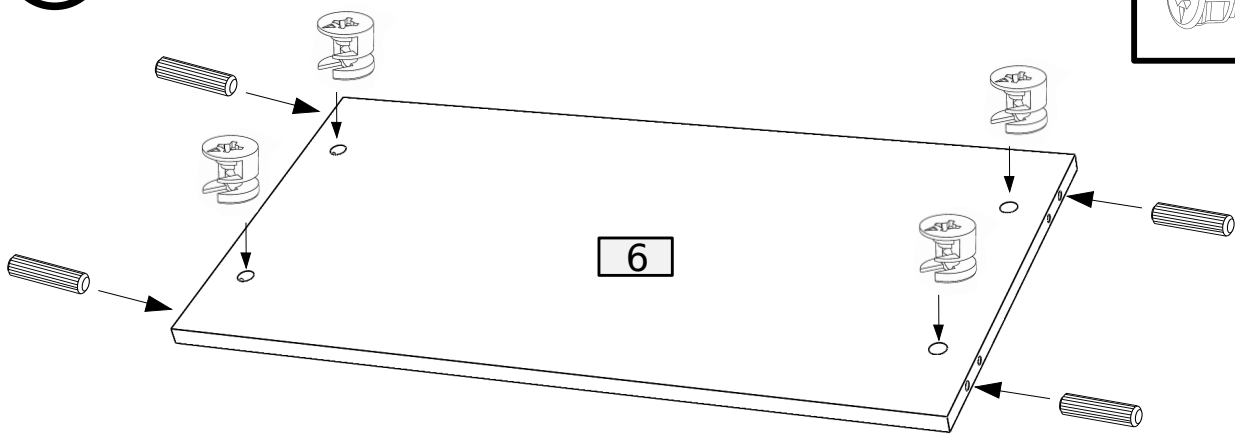
①



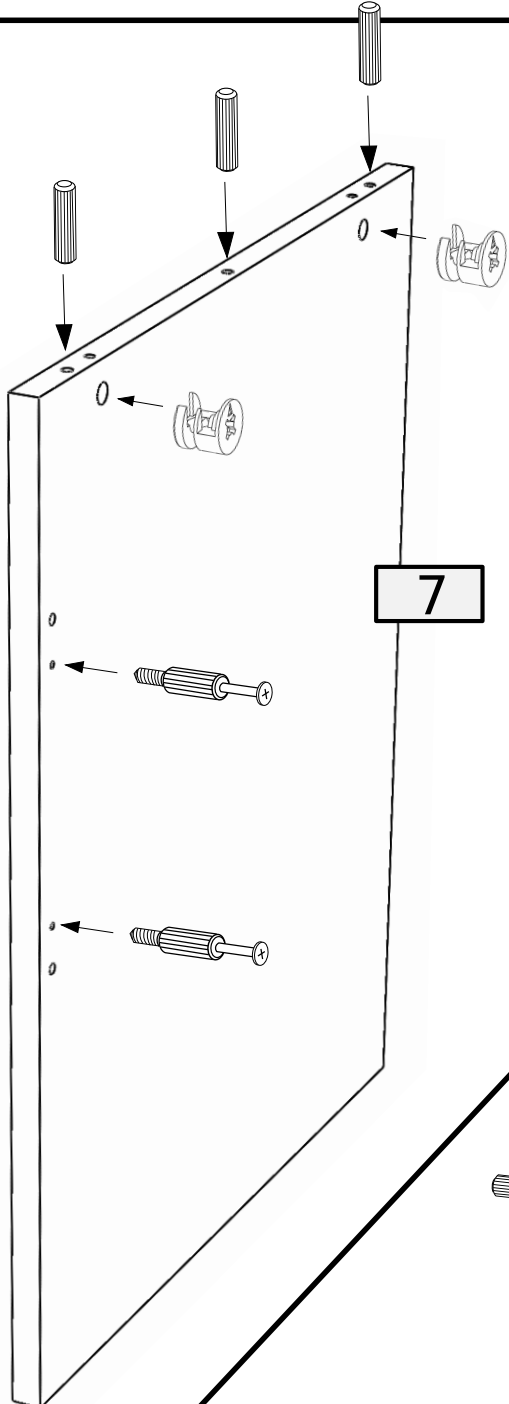
②

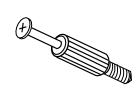

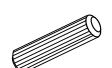


③



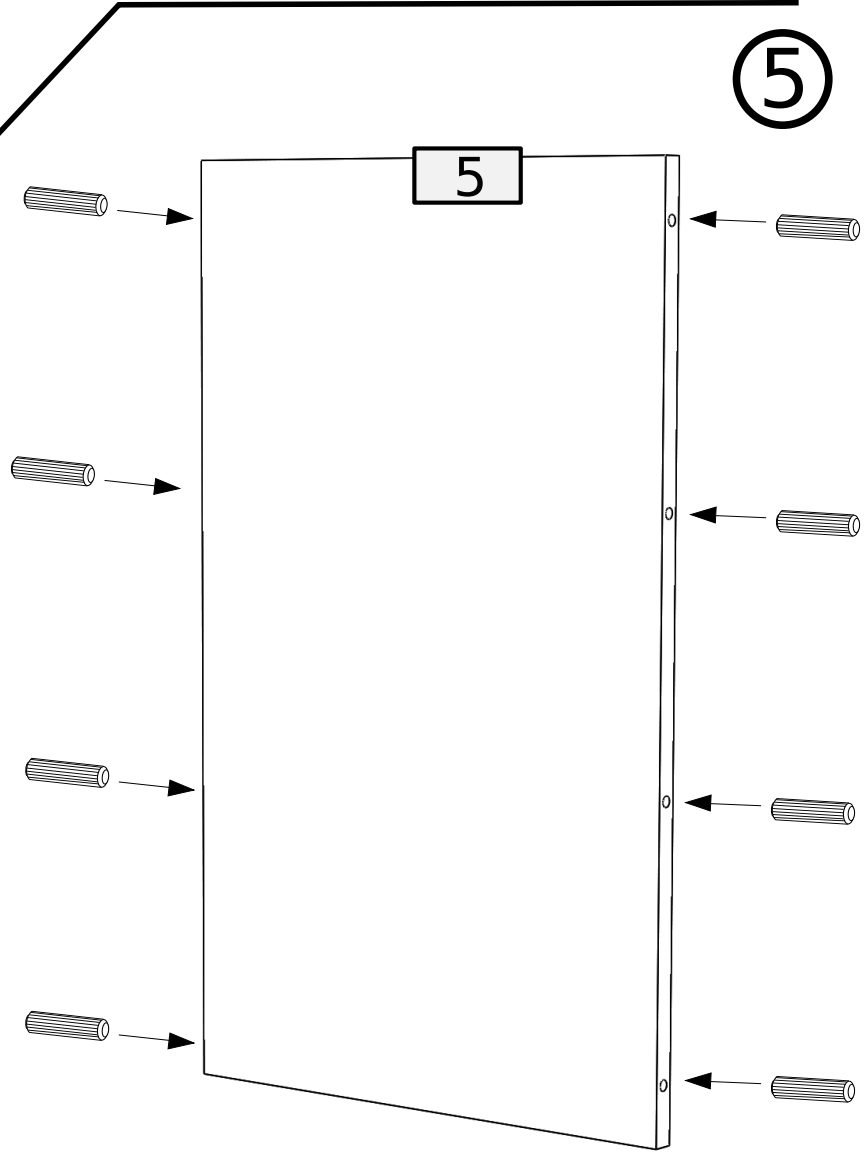
4

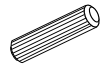


2	2	3
		
A	B 8.0x35	D

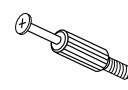
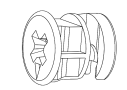
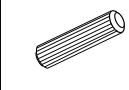
7

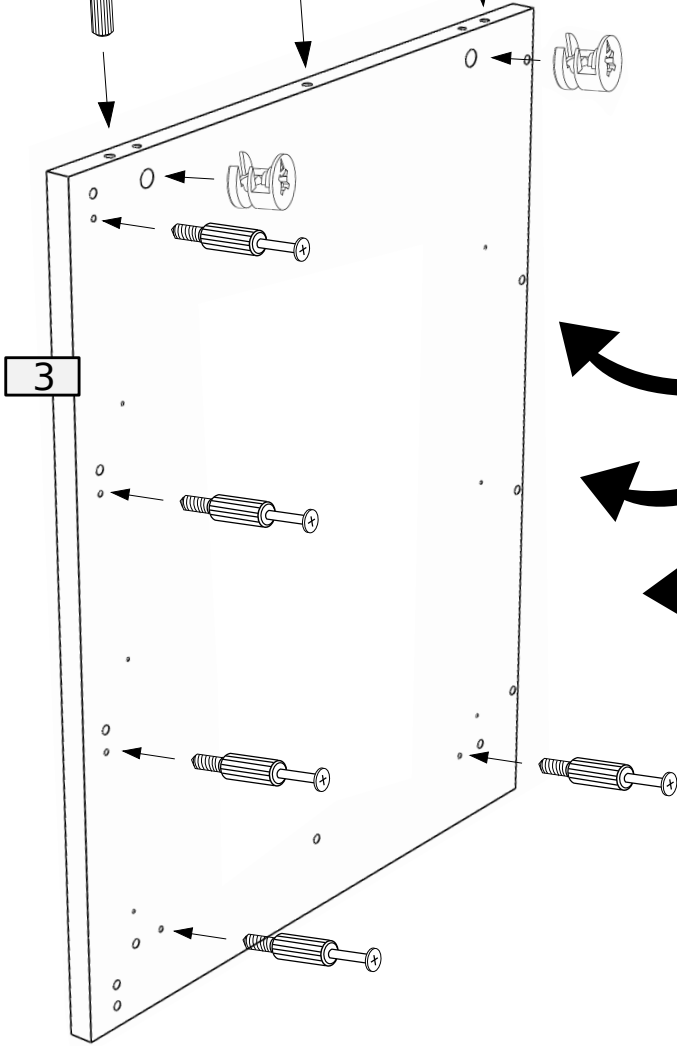
5



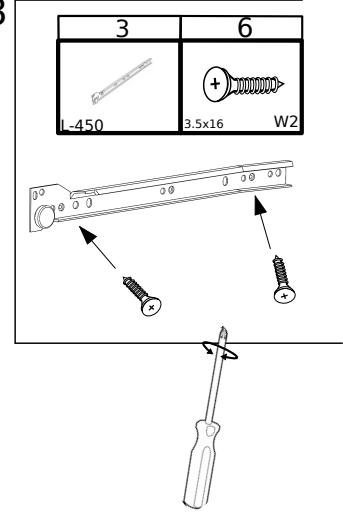
8

8.0x35 D

6

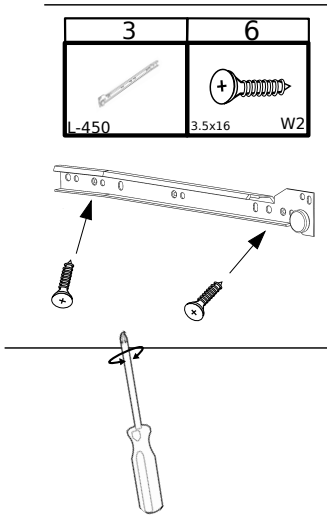
5	2	3
		
A	B 8.0x35	D



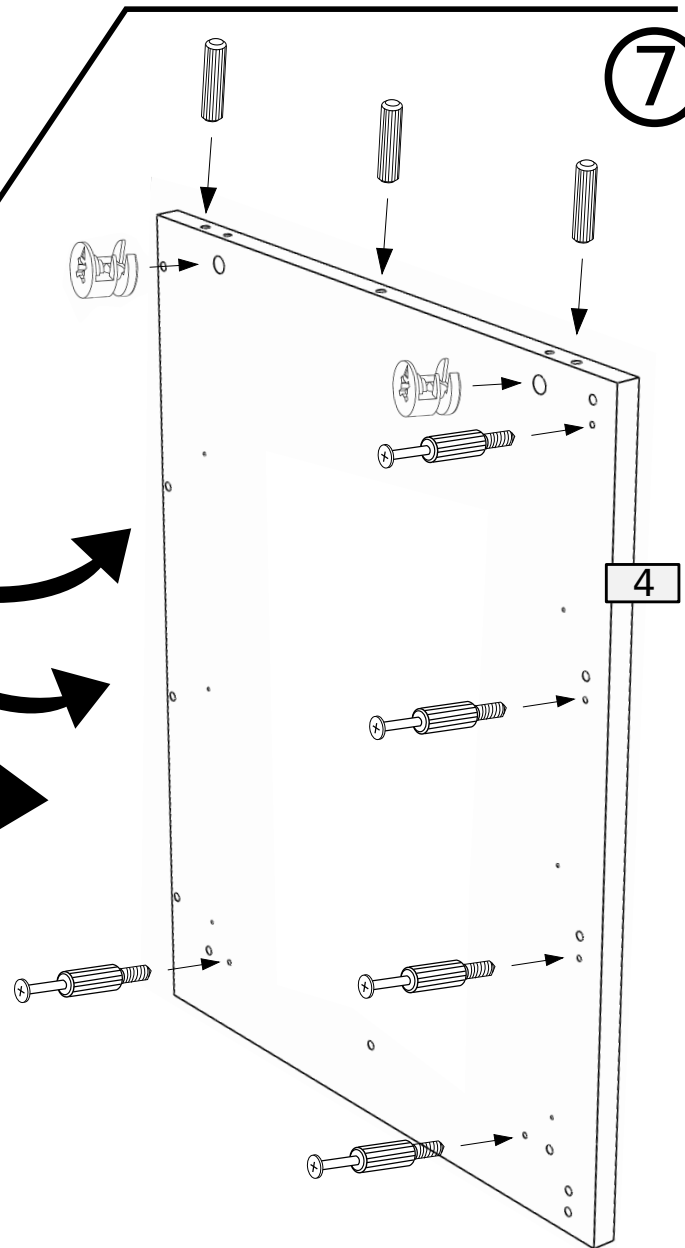
x3

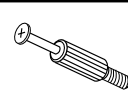

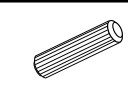


7

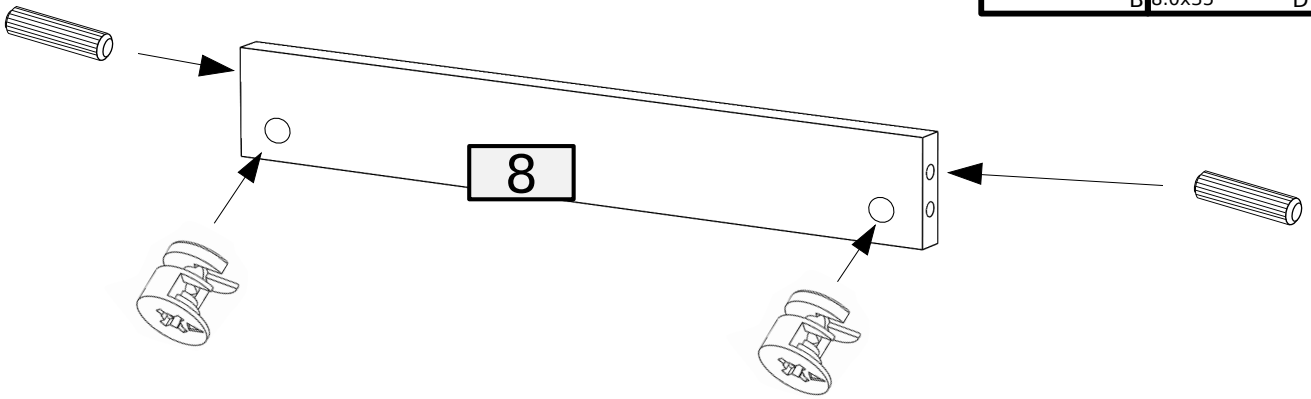
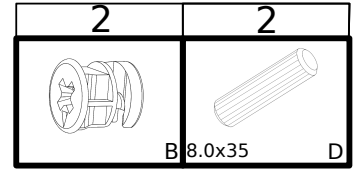


x3

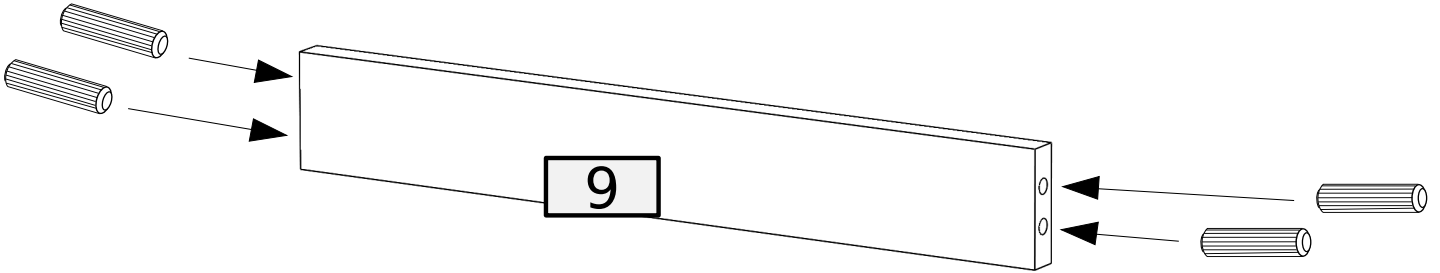
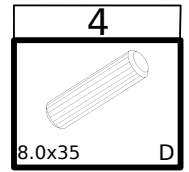


5	2	3
		
A	B 8.0x35	D

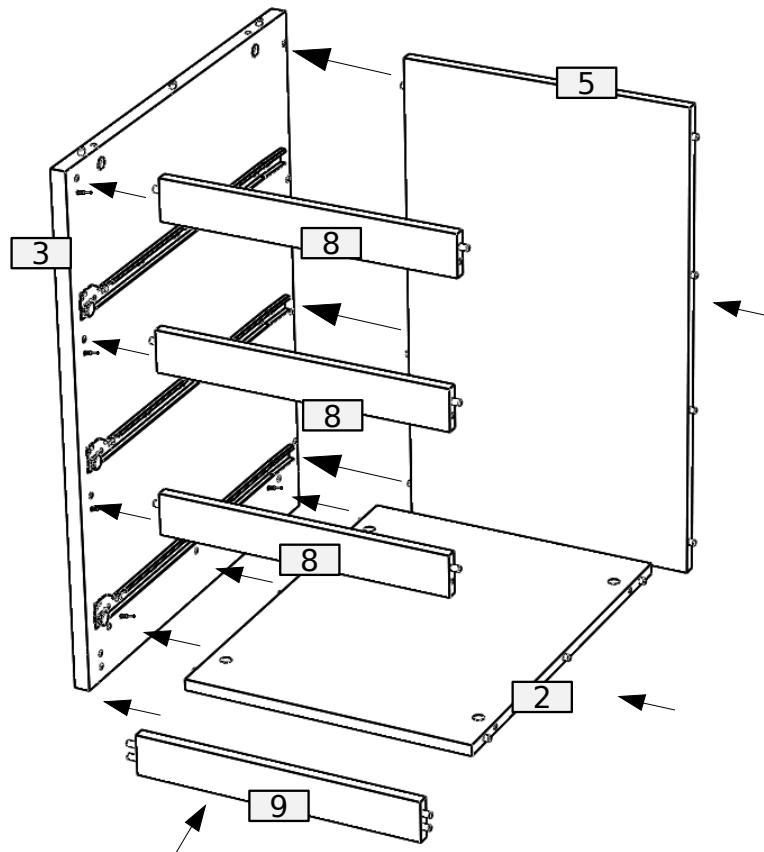
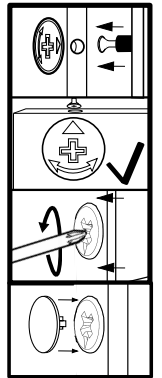
⑧ x3



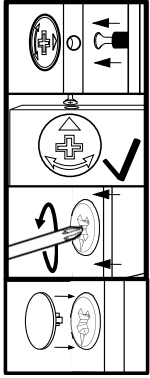
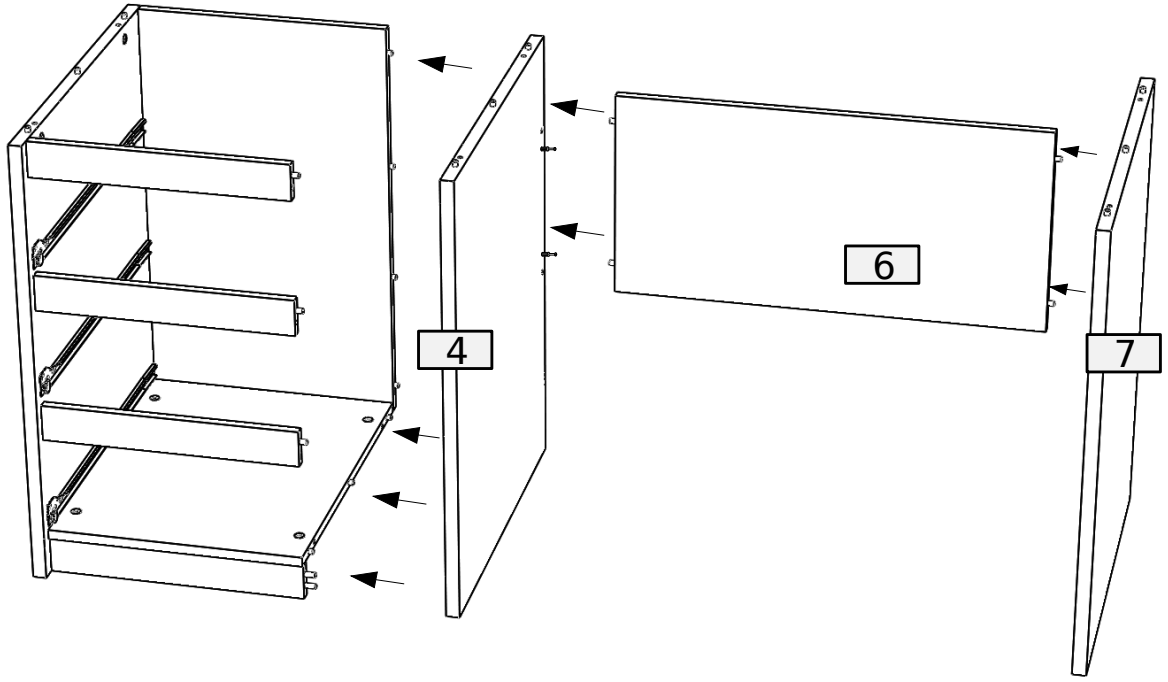
⑨



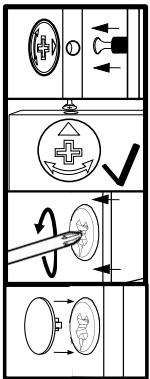
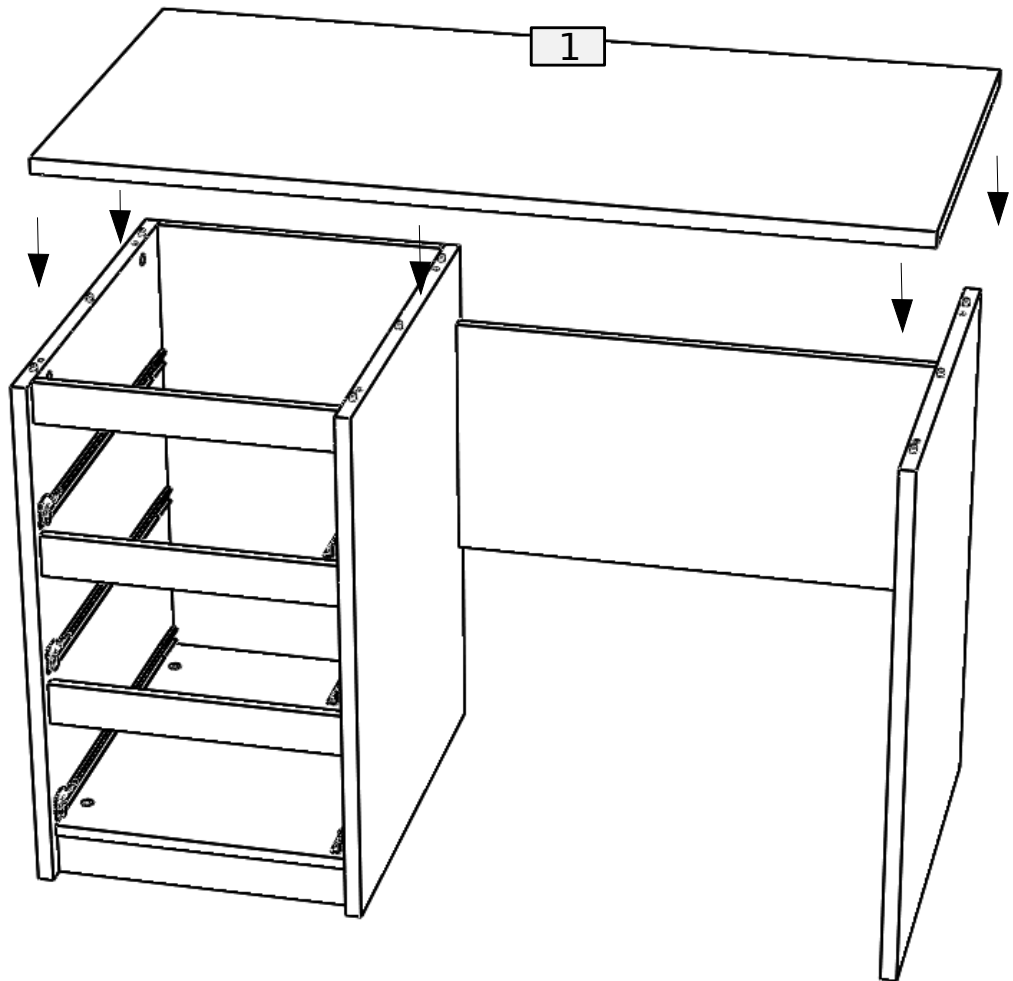
⑩





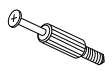
11

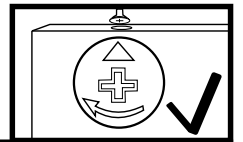
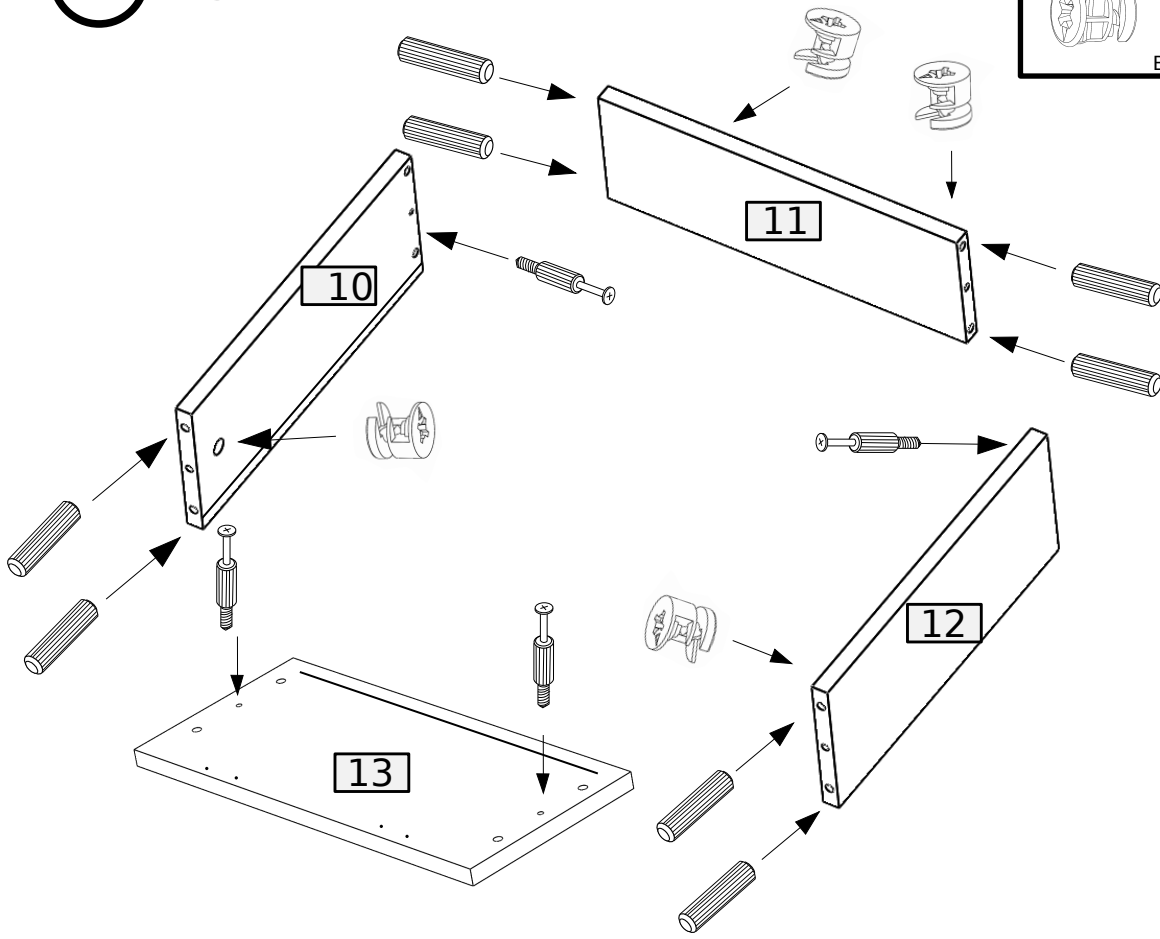


12

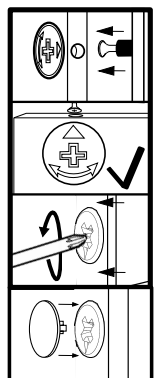
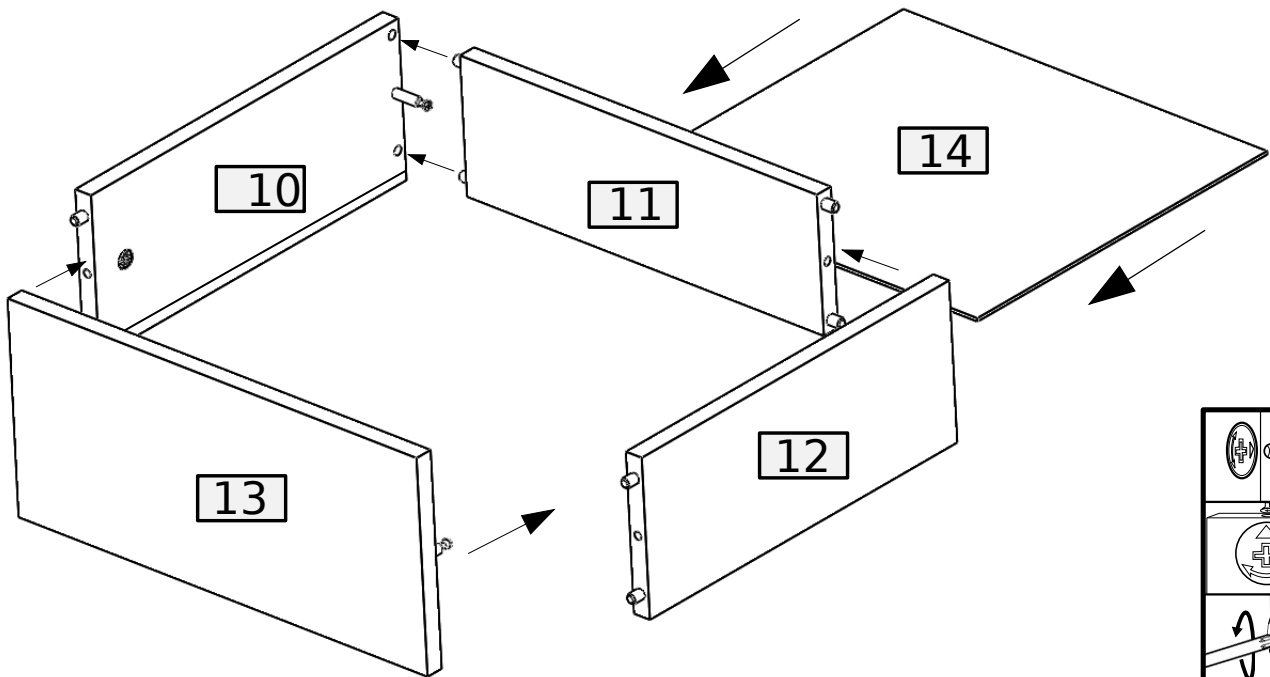


13 x3

4	8	4
		
	B 8.0x35	D A

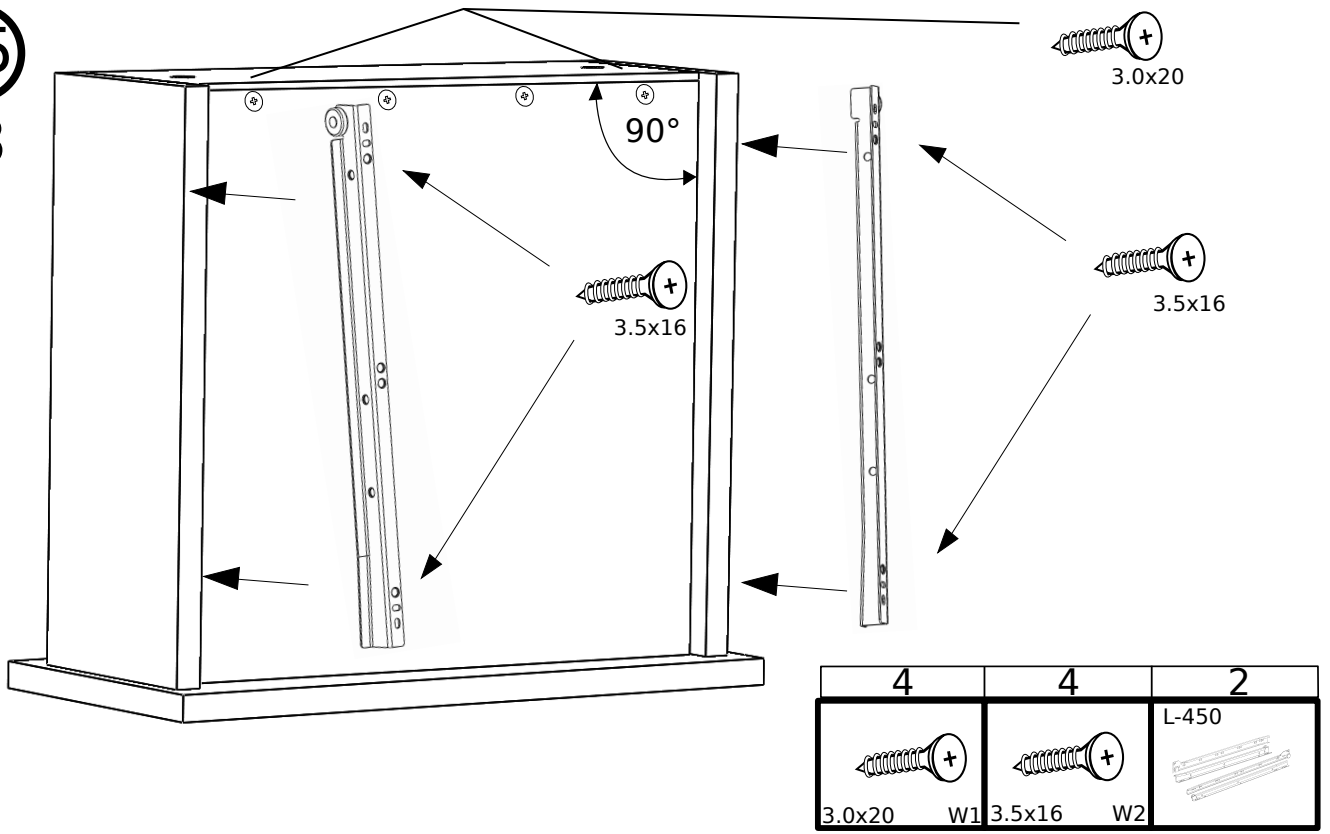


14 x3



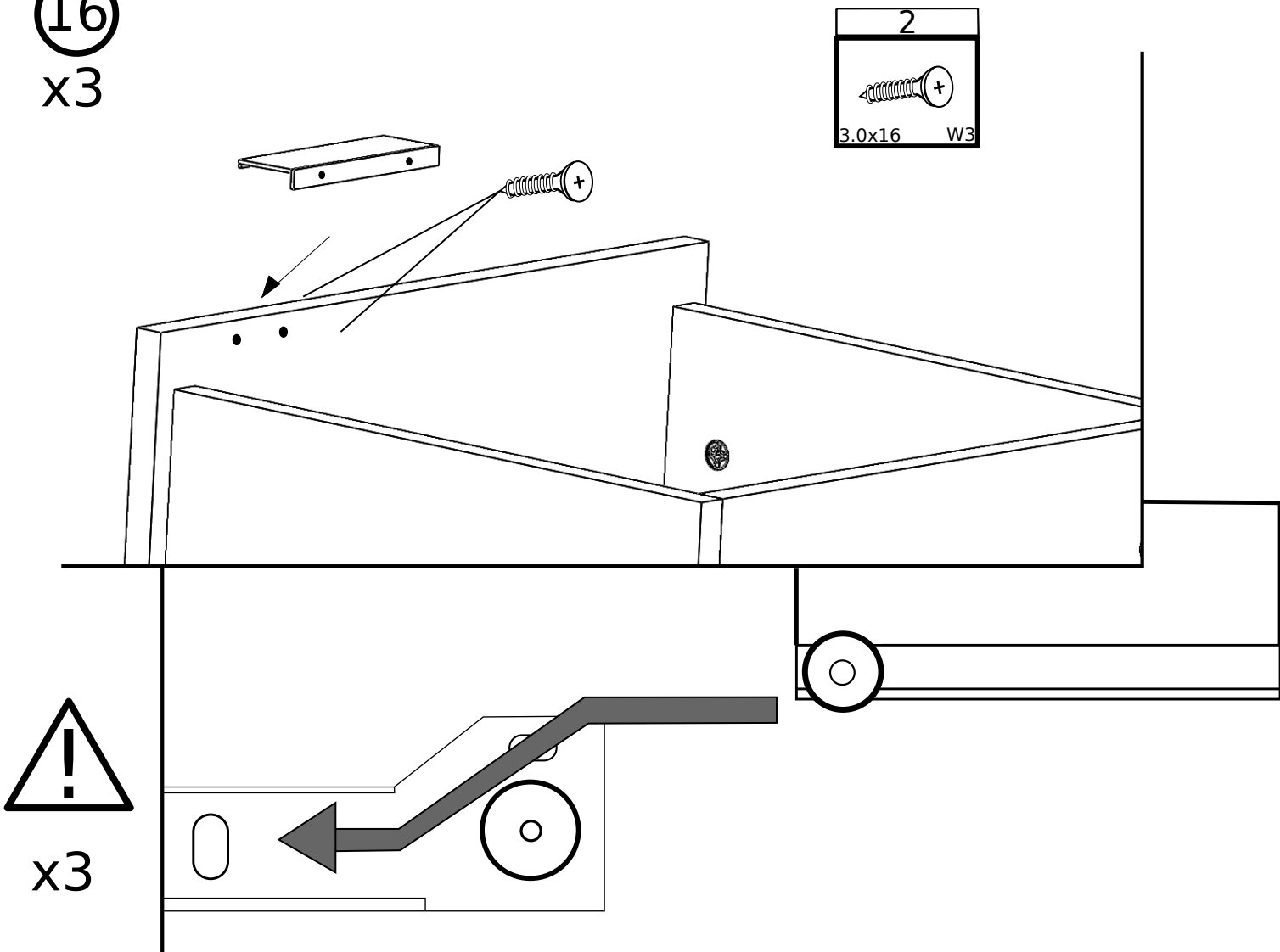
15

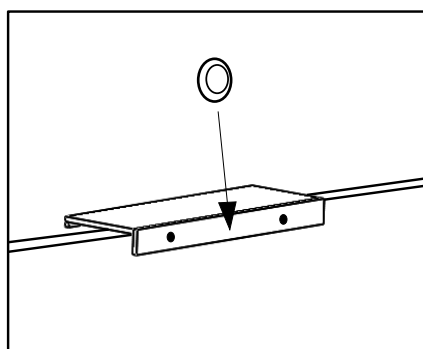
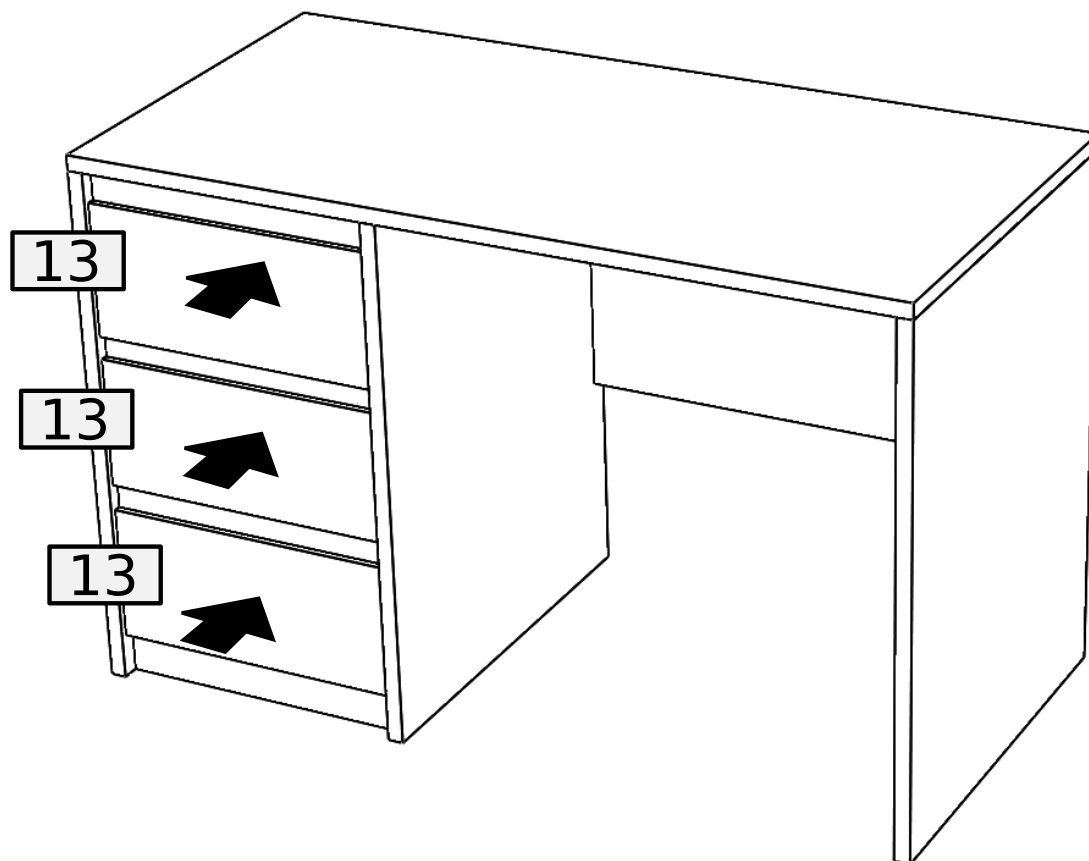
x3



16

x3



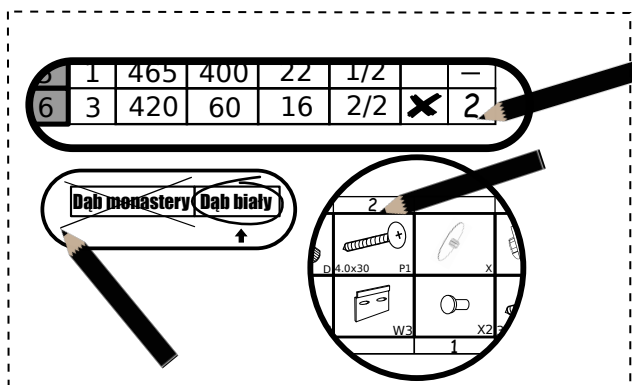


Formularz reklamacyjny • Complaint Form • Beschwerdeformular



- Zaznacz brakujący lub uszkodzony element.
- Mark the missing or damaged element.
- Markieren Sie das fehlende oder beschädigten element.

No.	Pcs.	L	W	D	Pac.	<input checked="" type="checkbox"/>
1	1	1200	600	22	1/2	
2	1	420	560	16	1/2	
3	1	748	598	22	2/2	
4	1	748	598	22	2/2	
5	1	688	420	16	1/2	
6	1	713	350	16	1/2	
7	1	748	598	22	2/2	
8	3	420	60	15	1/2	
9	1	420	60	16	1/2	
10	3	450	124	16	2/2	
11	3	363	106	16	1/2	
12	3	450	124	16	2/2	
13	3	416	189	16	1/2	
14	3	457	378	3	1/2	



B	A 3.0x35	D 3.0x20	W1 3.5x16	W2
X L-450	UD	3.0x16	W3	