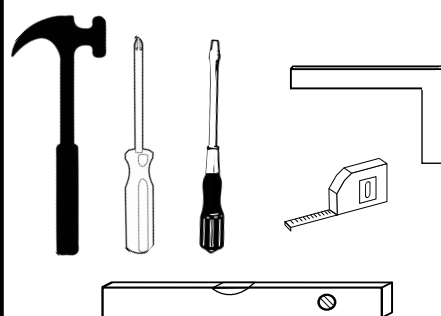
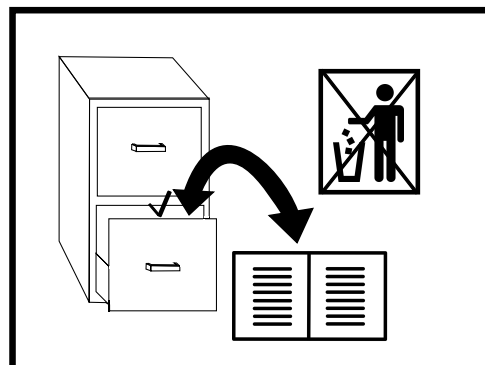
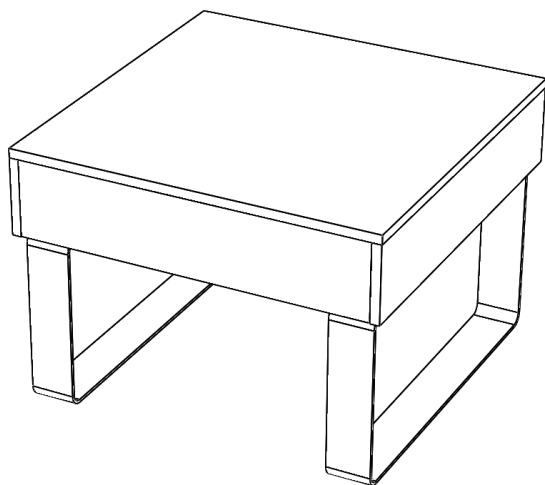




# CALABRIA MS



INSTRUKCJA MONTAŻU • ASSEMBLY INSTRUCTION • MONTAGEANLEITUNG



PL

Czyszczenie należy wykonywać wyłącznie za pomocą ściereczki lub lekko nawilżonego ręcznika. Nie stosować środków czyszczących do szorowania. Przed montażem należy dokładnie zapoznać się z instrukcją montażu!



GB

Please only clean with a duster or a damp cloth. Do not use any abrasive cleaners. Before assembling the furniture, please read the assembly instructions carefully.



DE

Bitte nur mit einem Staubtuch oder leicht feuchtem Lappen reinigen. Keine scheuerenden Putzmittel verwenden. Vor der Montage von Möbeln bitte sorgfältig sich mit der Montageanweisung vertraut machen.



CZ

Očistěte pouze hadříkem nebo mírně navlhčeným ručníkem. Nepoužívejte abrazivní čisticí prostředky. Před montáží nábytku prosíme o pečlivé poznání montážního návodu.



SK

Očistite ho handričkou alebo mierne navlhčenou handričkou. Nepoužívajte abrazívne čistiace prostriedky. Pred montážou nábytku, prečítajte si, prosím, pozorne pokyny a oboznámte sa dôkladne s montážnym návodom.



HU

Tiszta egy ruhával vagy kissé megnedvesített törölközővel. Szerelés előtt olvassa el figyelmesen a szerelési útmutatót!



NL

Alleen reinigen met een stofdoek of een vochtige doek. Gebruik geen schurende reinigingsmiddelen. Lees de montage-instructies zorgvuldig voor montage!



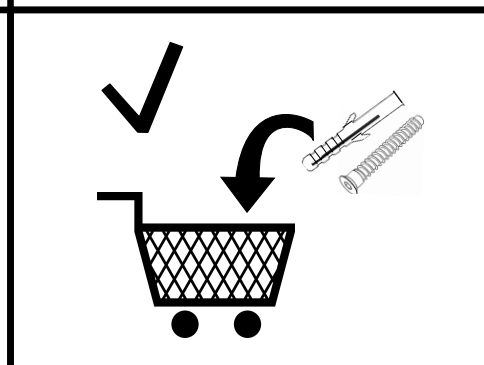
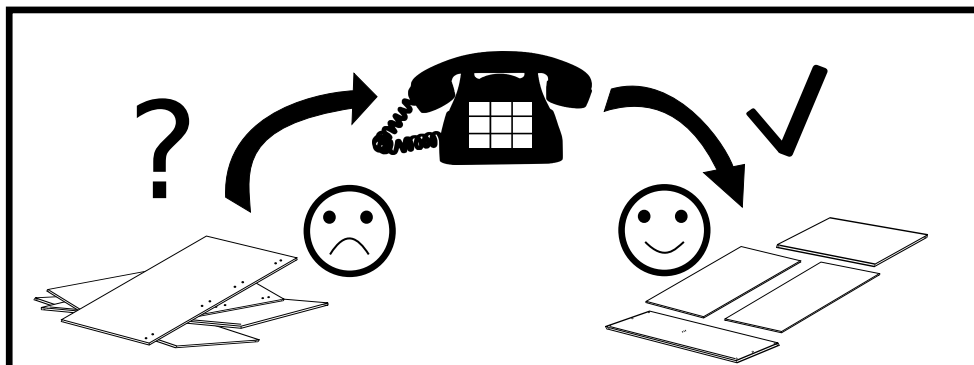
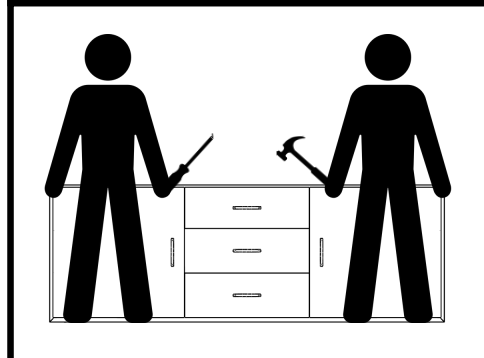
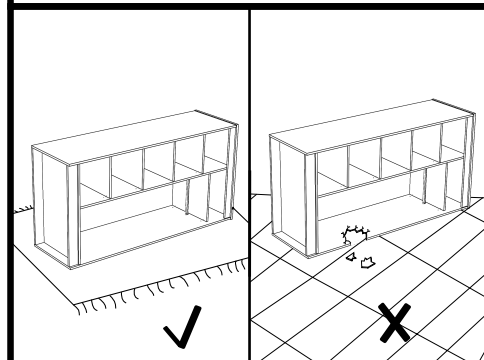
RU

Curățarea trebuie făcută doar cu o cârpă sau cu un prosop ușor umezit. Nu folosiți produse de curățat. Citiți cu atenție instrucțiunile de asamblare înainte de montare!


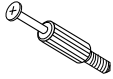
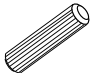





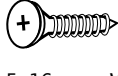



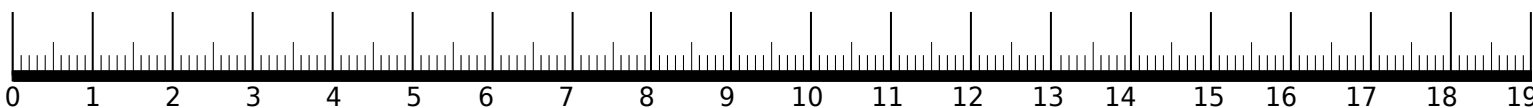
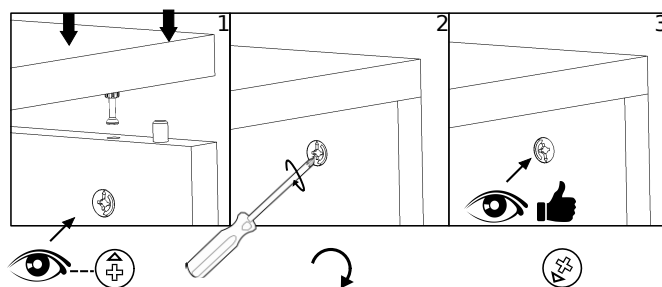
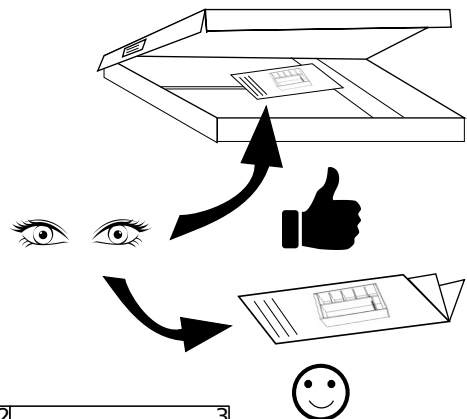
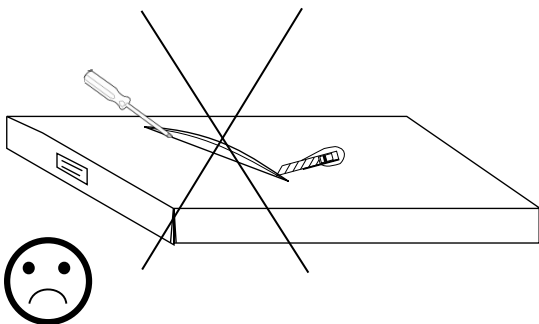
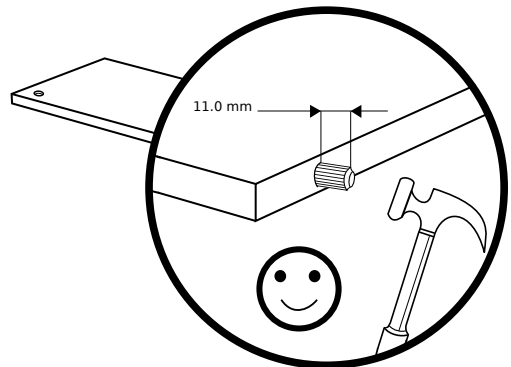
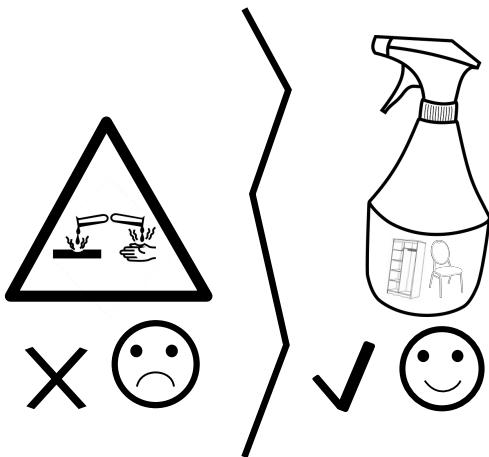
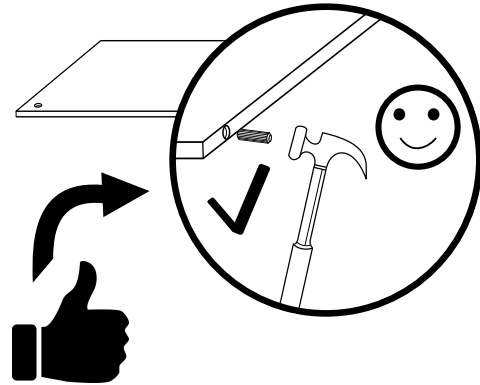
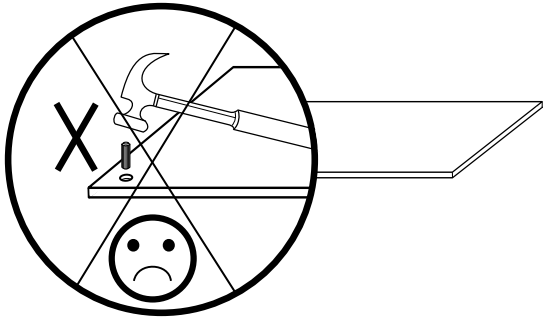
BG

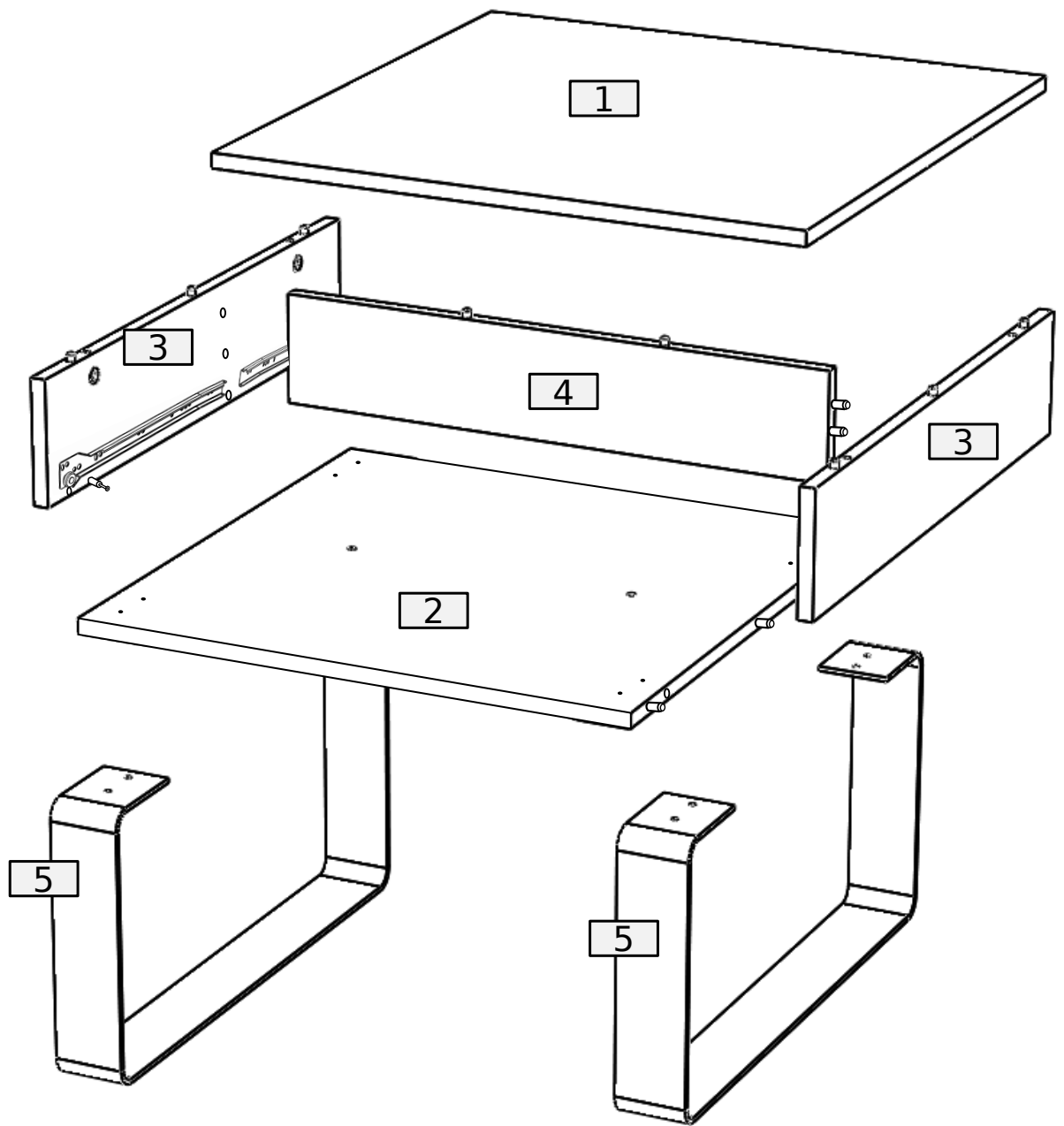
Почистването трябва да се извършва само с кърпа или леко навлажнена кърпа. Не използвайте почистващи препарати. Прочетете внимателно инструкциите за монтаж преди монтажа!



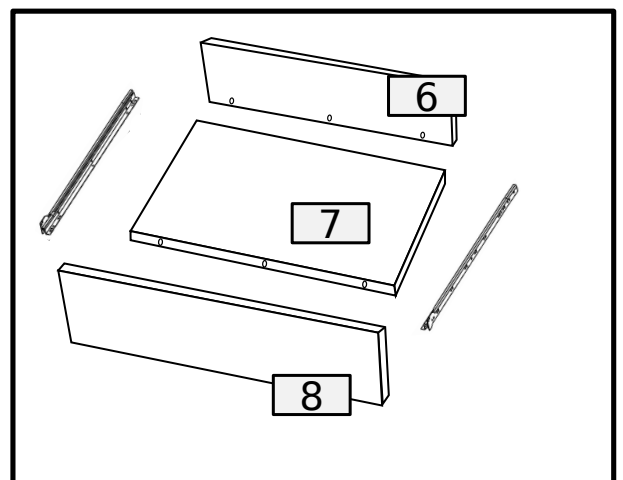
# Akcesoria • Accessories • Zobehör

14	14	14	16	8	2
					
B	A	8.0x35 D	V1	V2	L-250
					
O	U1	3.5x16 W2	X		
8	1	16	4		



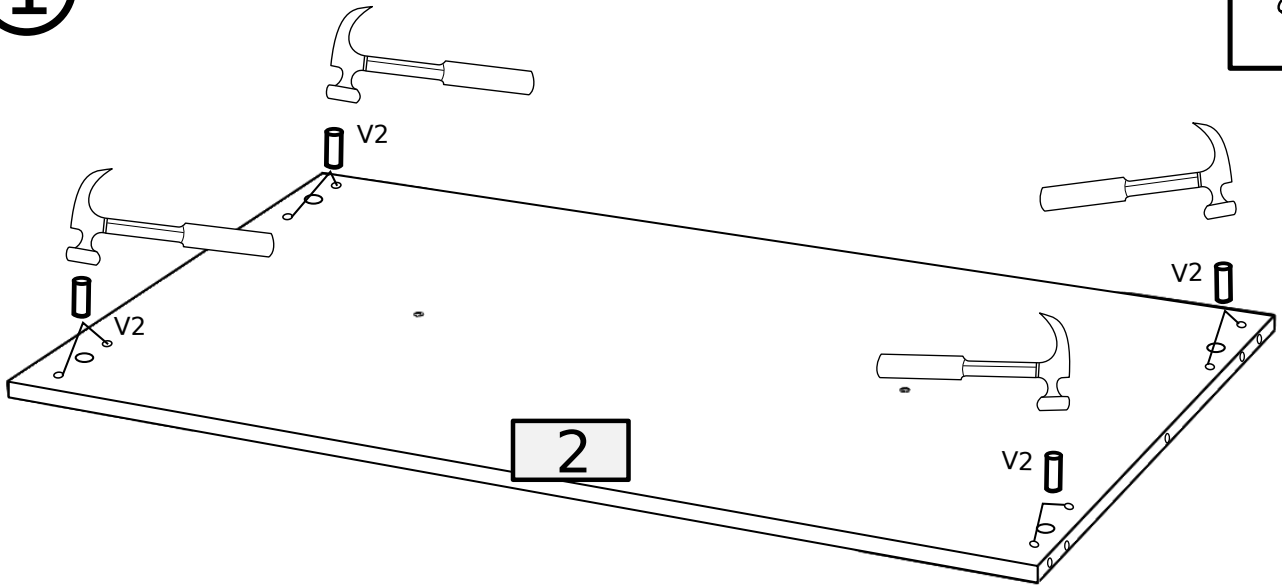
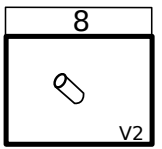


x2

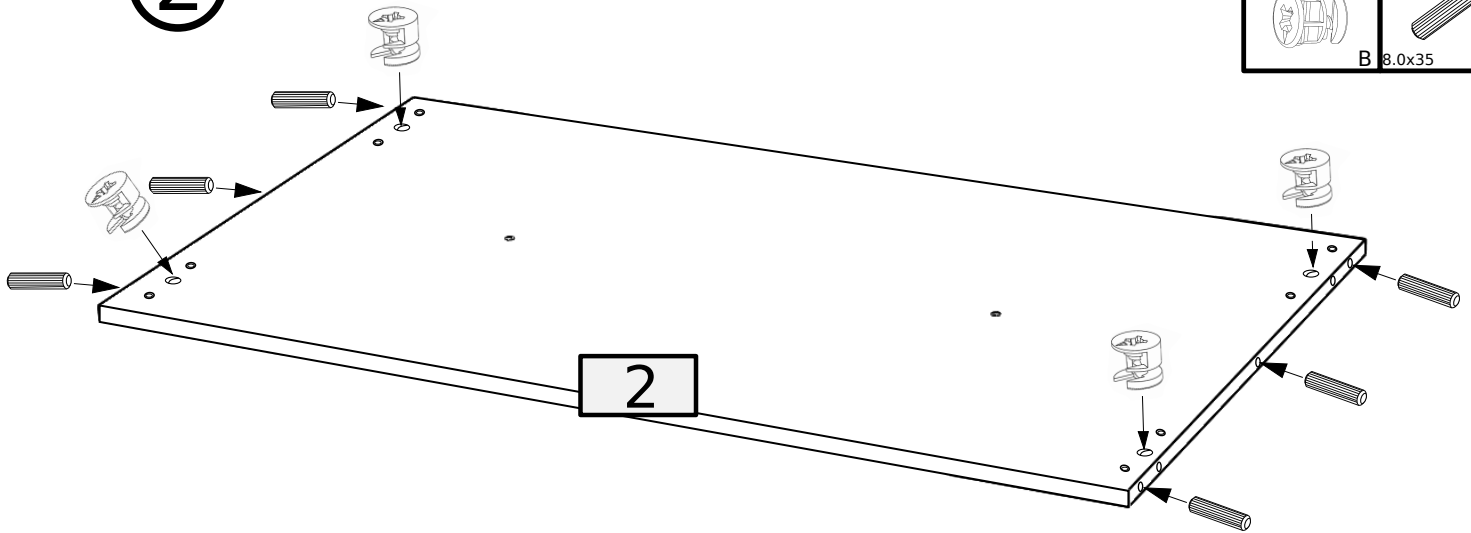
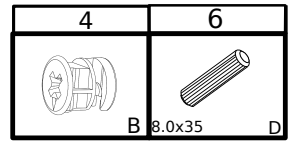


No.	Pcs.	L	W	T	T(potysk)	Pac
1	1	634	634	16		1/2
2	1	602	560	16		1/2
3	2	632	134	16	15	1/2
4	1	602	118	16		1/2
5	2					2/2
6	2	577	86	16		1/2
7	2	577	260	16		1/2
8	2	598	132	16	15	1/2

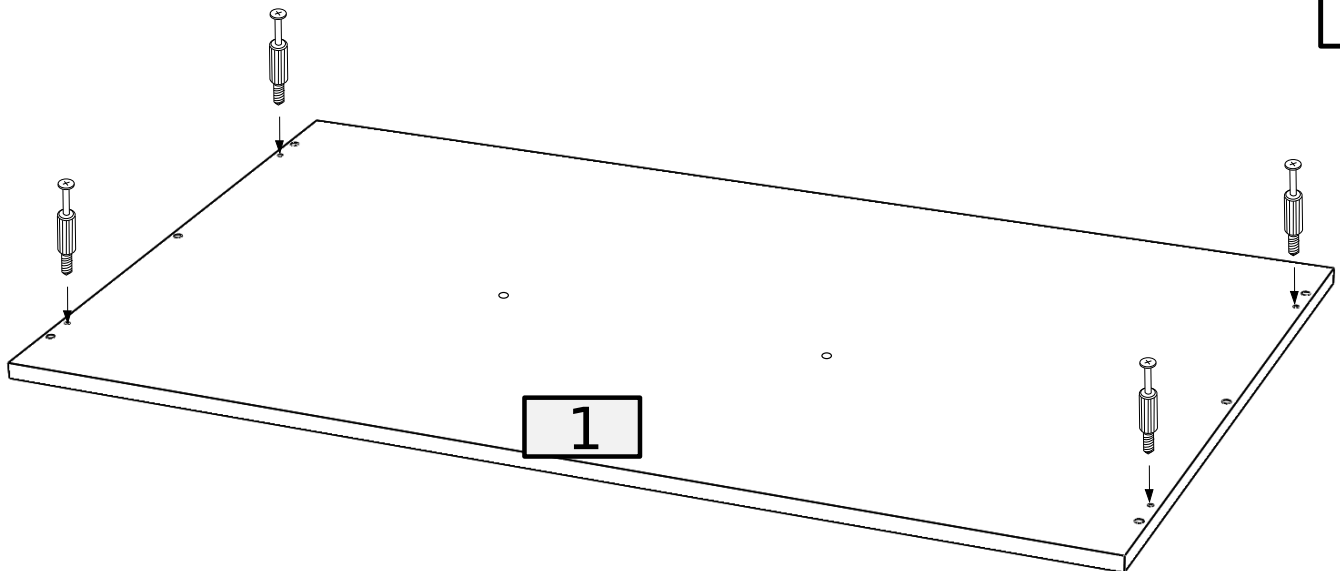
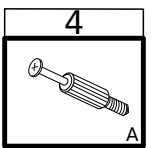
①



②

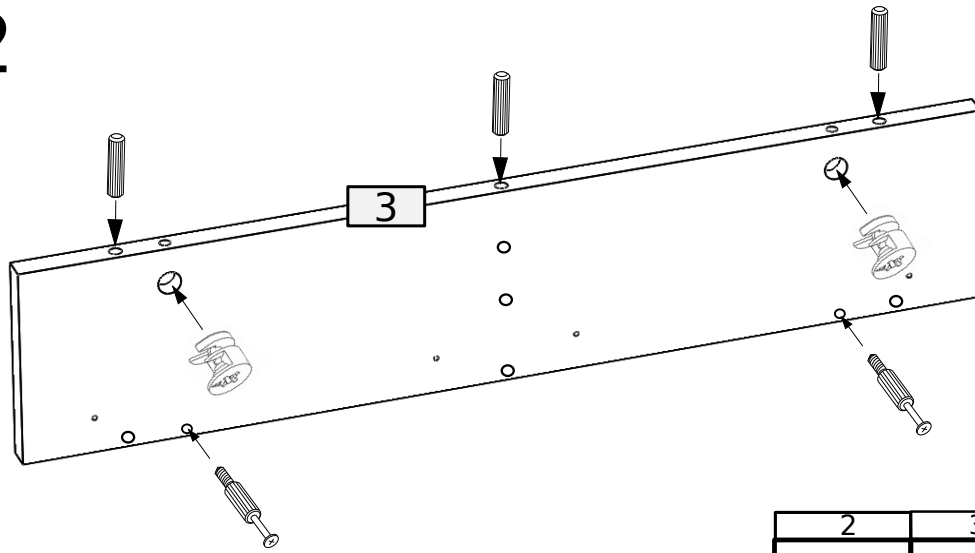




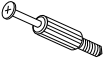
③



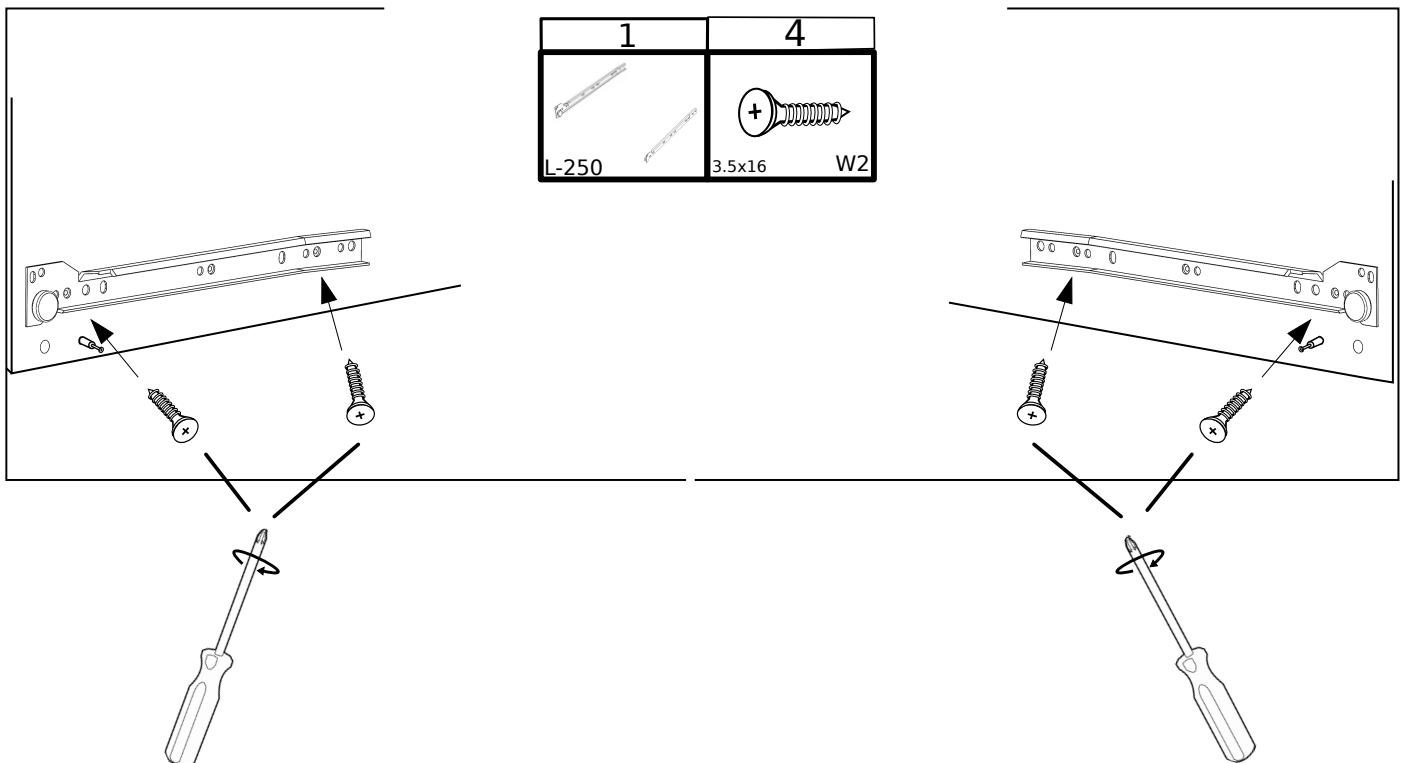
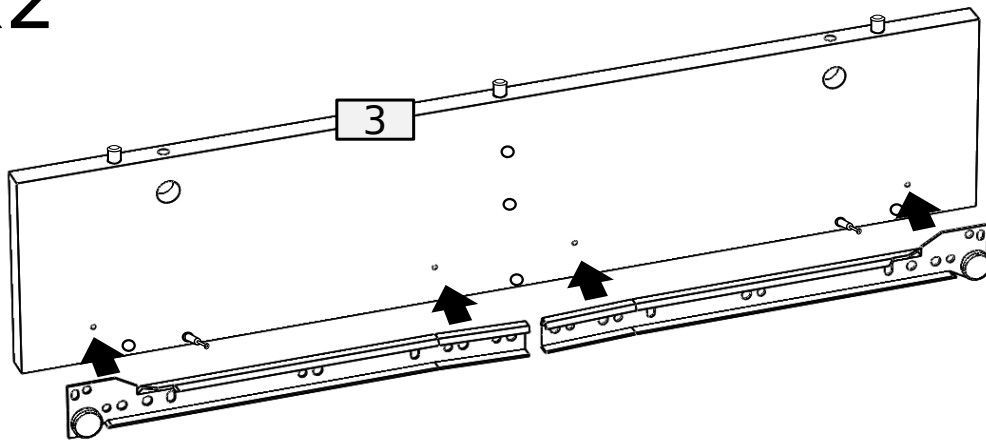


④ x2

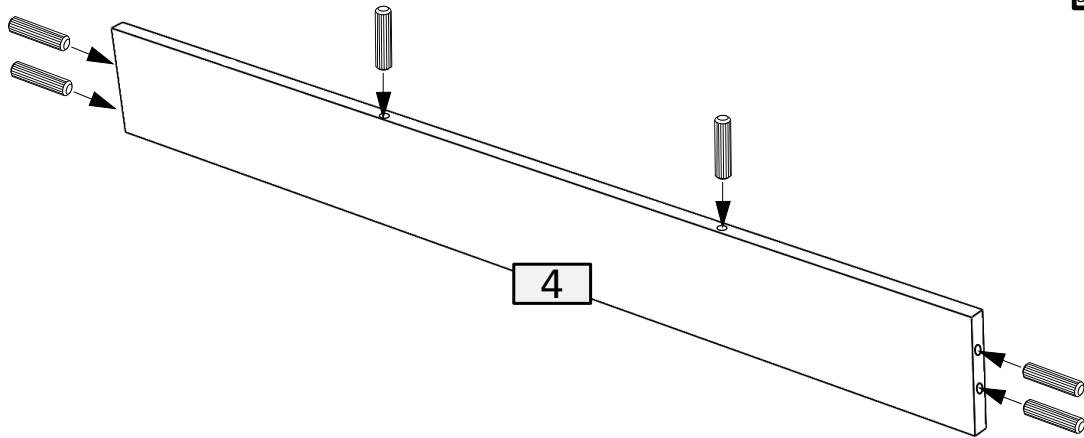
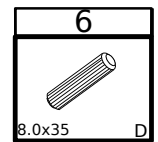


2	3	2
		
B	8.0x35	D
		A

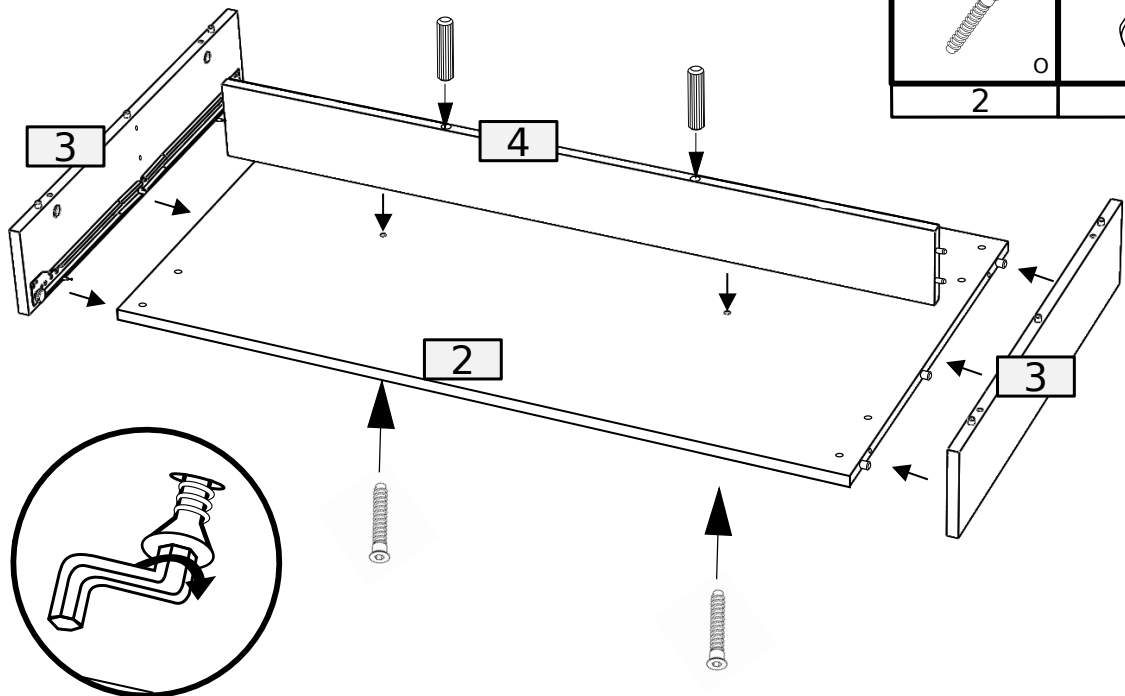
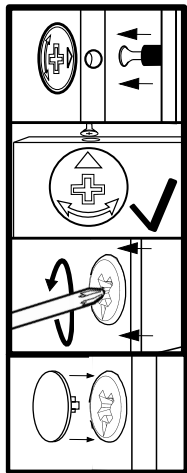
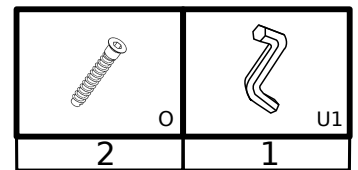
⑤ x2



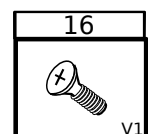
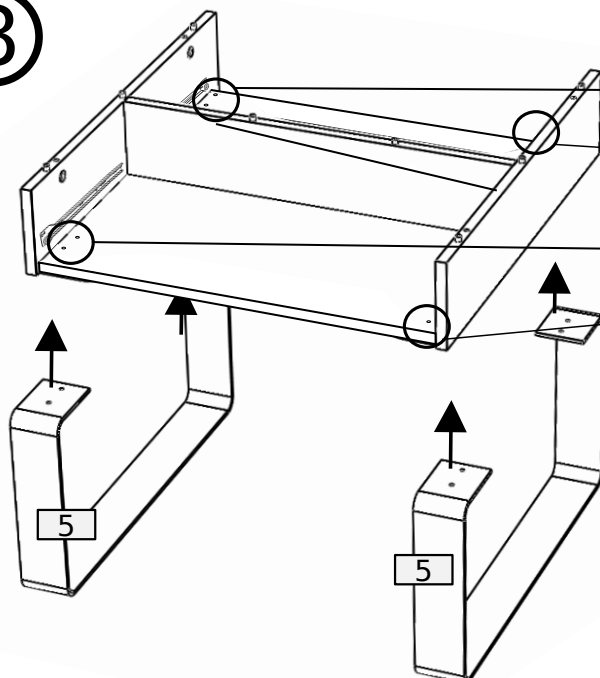
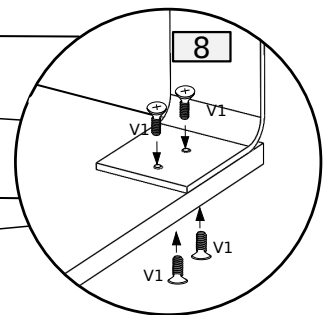
6



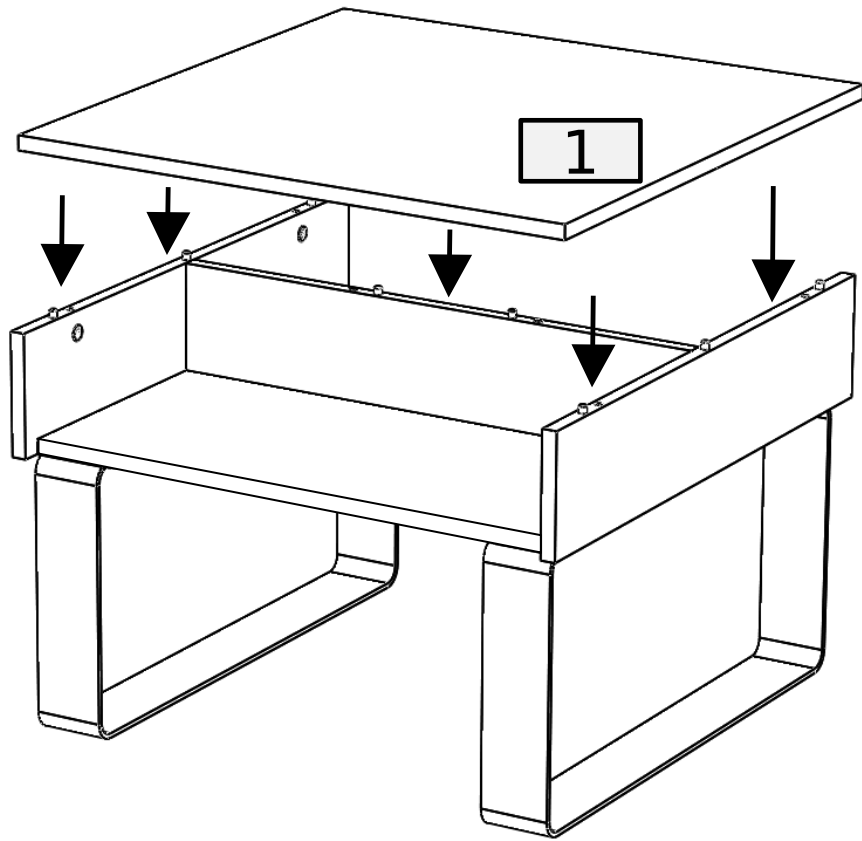
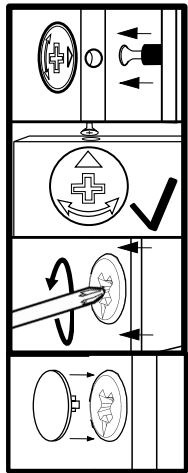
7



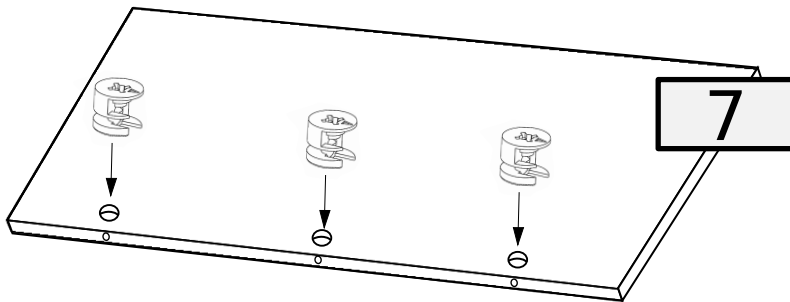
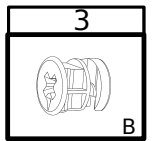
8



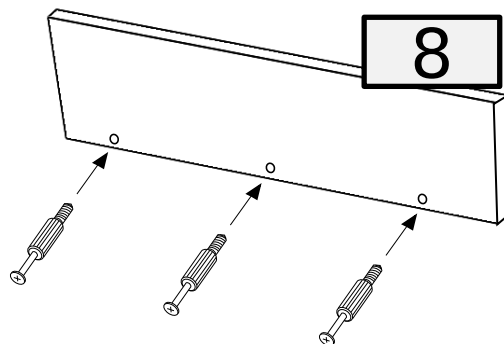
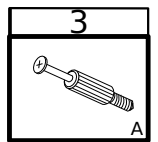
9



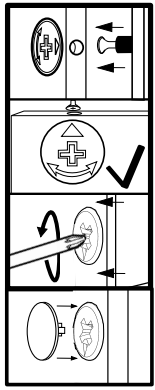
10 x2





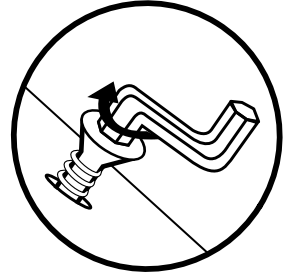
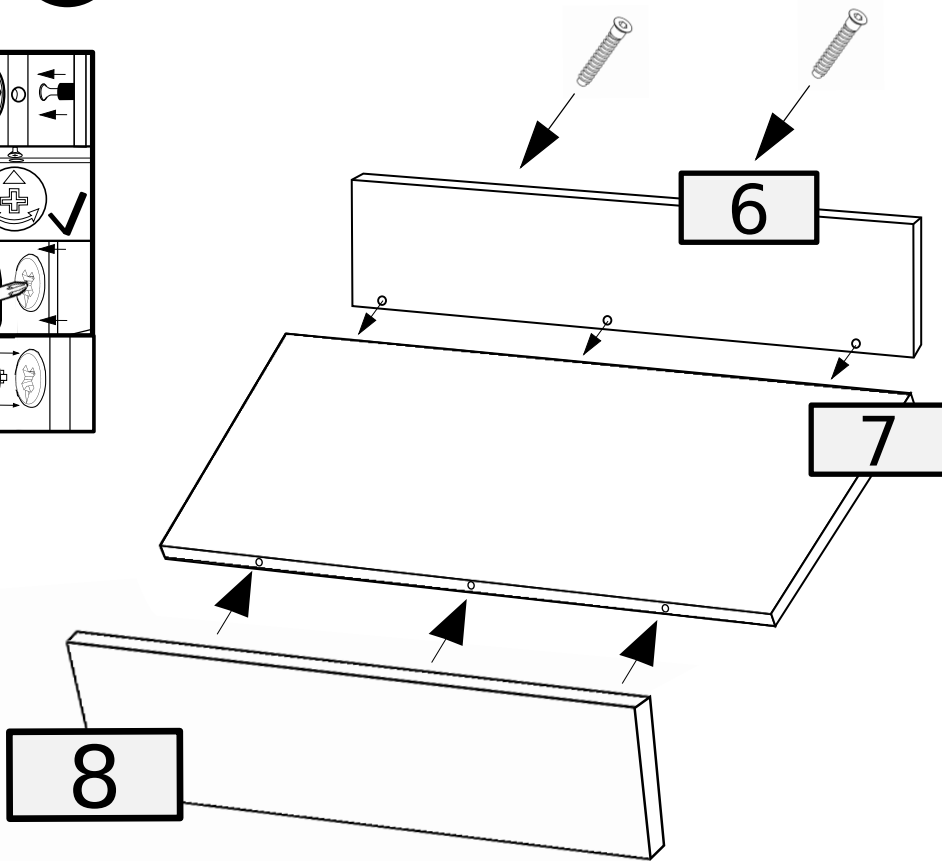
11 x2



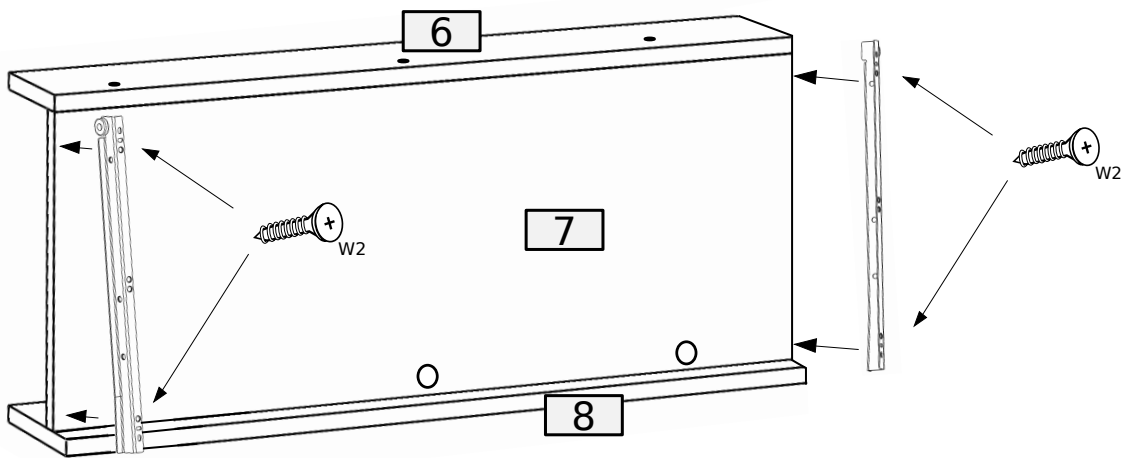
12 x2





	
3	1

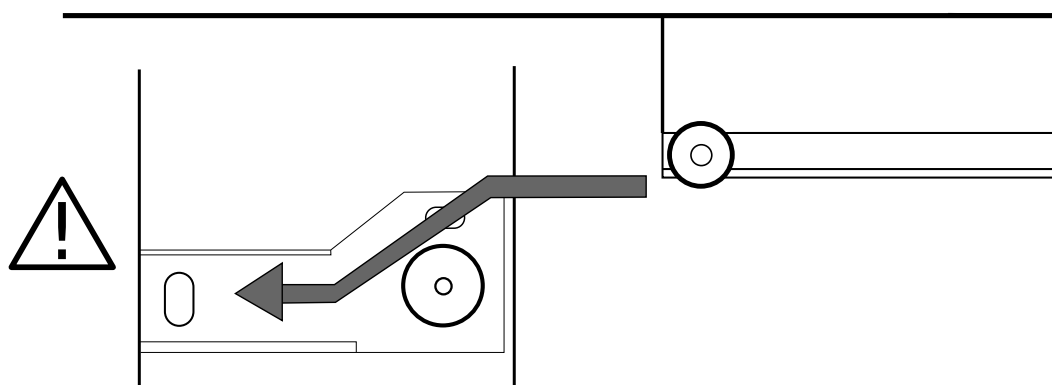
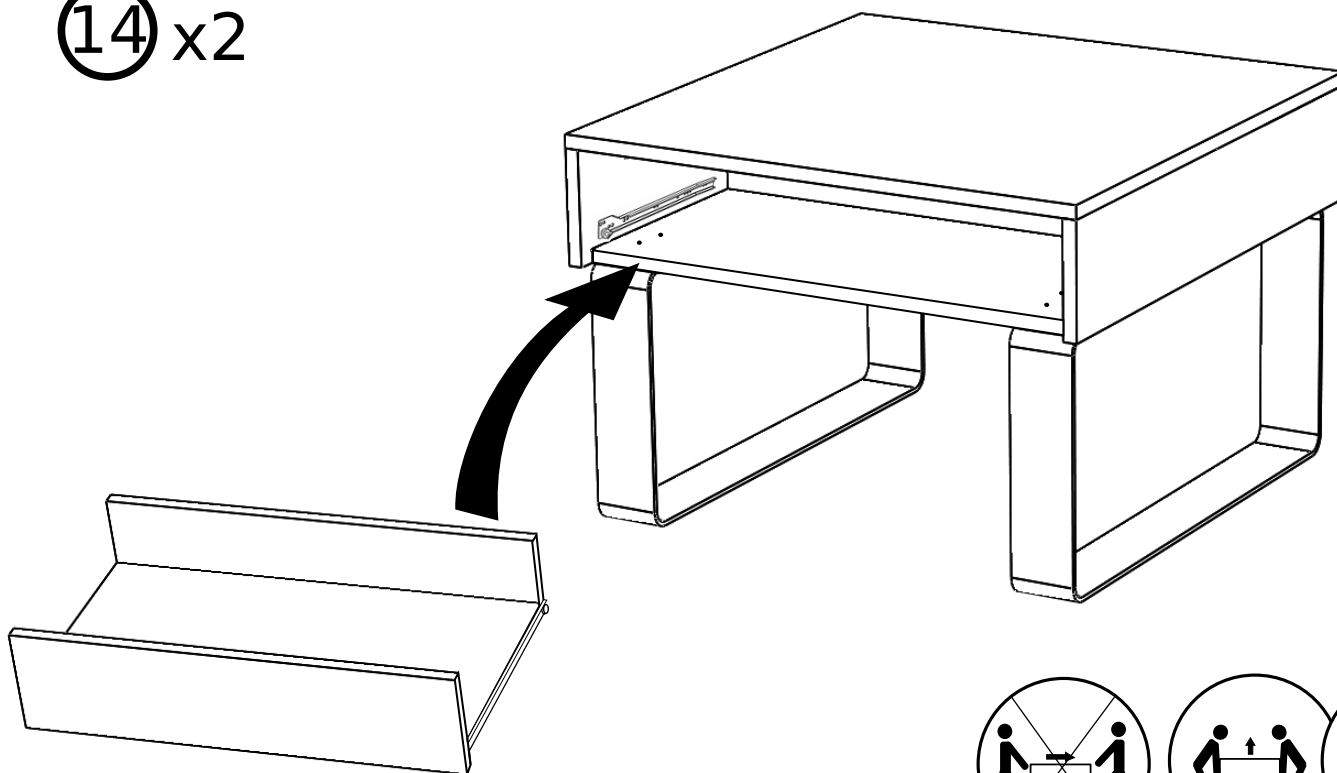


13 x2



4	1
	
3.5x16 W2	L-250

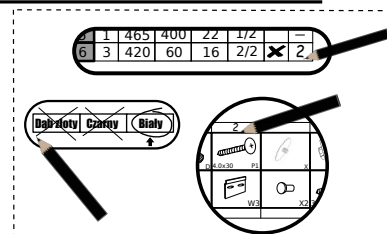
14 x2



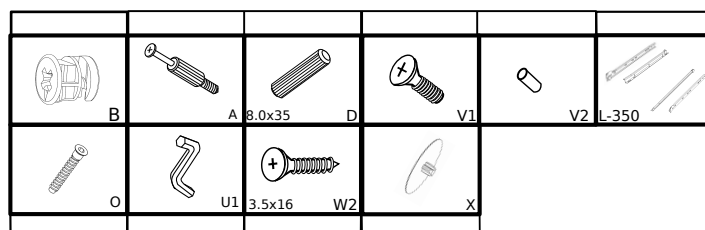
### Formularz reklamacyjny • Complaint Form • Beschwerdeformular



- Zaznacz brakujący lub uszkodzony element.
- Mark the missing or damaged element.
- Markieren Sie das fehlenden oder beschädigten element.



No.	Pcs.	L	W	T	T(połysk)	Pac	X	Pcs.
1	1	634	634	16		1/2		
2	1	602	560	16		1/2		
3	2	632	134	16	15	1/2		
4	1	602	118	16		1/2		
5	2					2/2		
6	2	577	86	16		1/2		
7	2	577	260	16		1/2		
8	2	598	132	16	15	1/2		



**Dąb złoty** **Czarny** **Biały** **CALABRINI Ława mała**