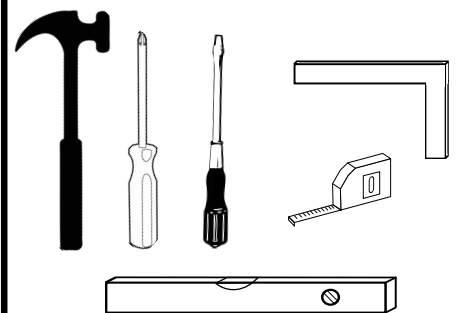
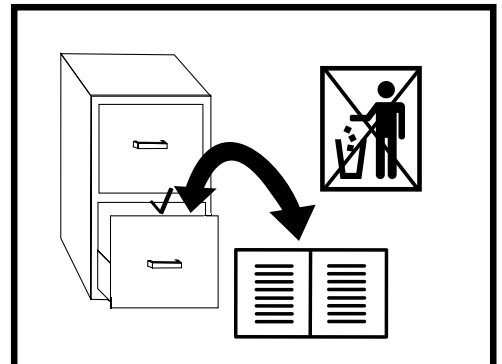
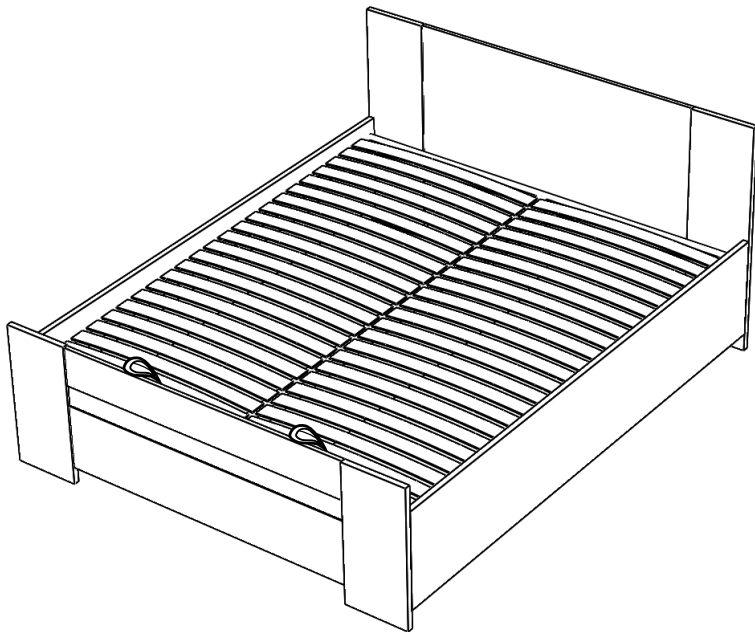




# BONAPARTE POSTEL



INSTRUKCJA MONTAŻU • ASSEMBLY INSTRUCTION • MONTAGEANLEITUNG



PL

Czyszczenie należy wykonywać wyłącznie za pomocą ściereczki lub lekko nawilżonego ręcznika. Nie stosować środków czyszczących do szorowania.

Formularz reklamacyjny znajduje się na ostatniej stronie instrukcji montażu.



GB

Please only clean with a duster or a damp cloth. Do not use any abrasive cleaners.

The complaint form is on the last page.



DE

Bitte nur mit einem Staubtuch oder leicht feuchtem Lappen reinigen. Keine scheuerenden Putzmittel verwenden.

Das Beschwerdeformular befindet sich auf der letzten Seite.



CZ

Očistěte pouze hadříkem nebo mírně navlhčeným ručníkem. Nepoužívejte abrazivní čisticí prostředky.

Formulář stížnosti je na poslední stránce.



SK

Očistite ho handričkou alebo mierne navlhčenou handričkou. Nepoužívajte abrazívne čistiace prostriedky.

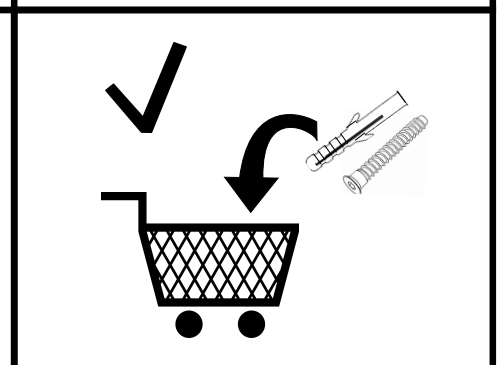
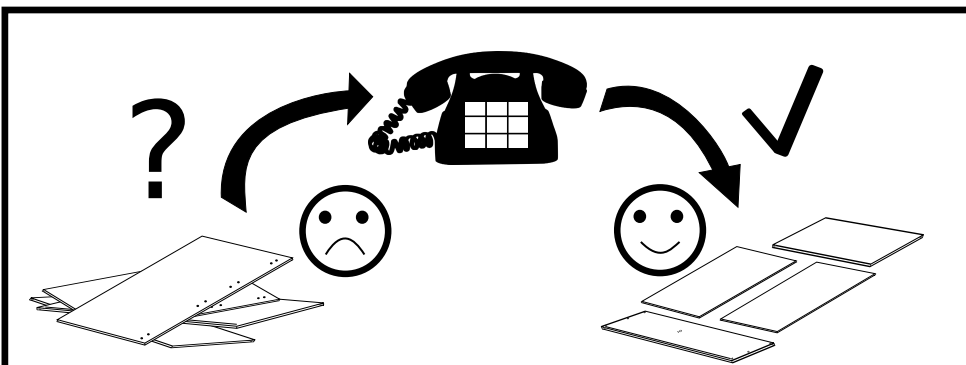
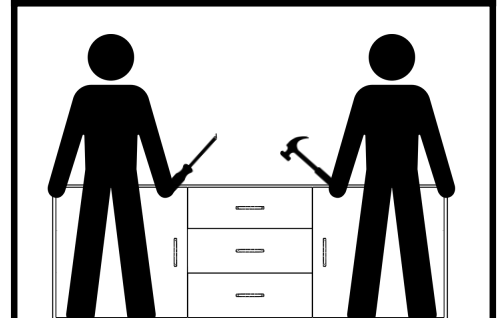
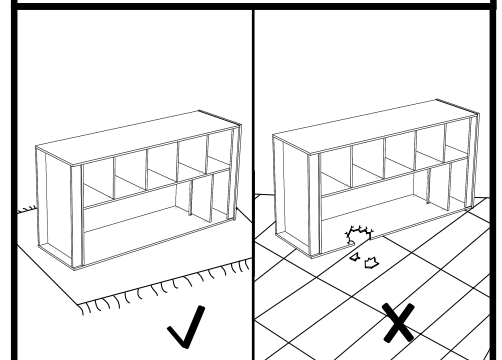
Formulár sťažnosti je na poslednej strane.




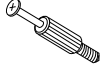





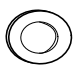

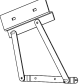
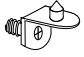
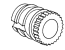








HU

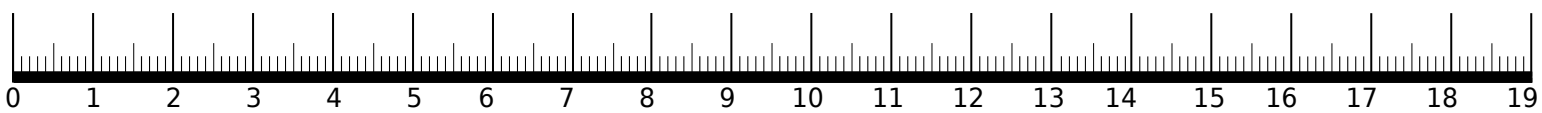
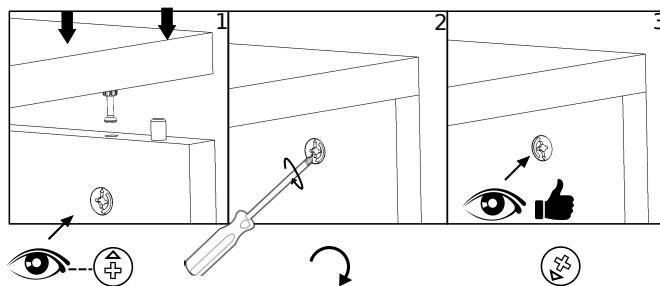
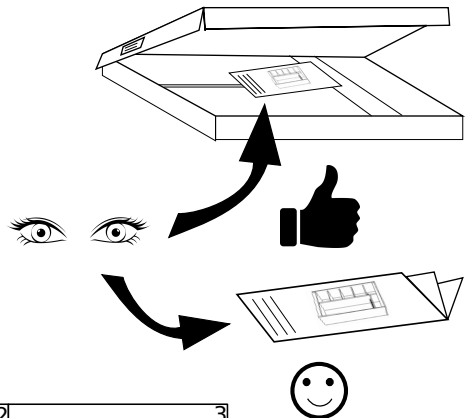
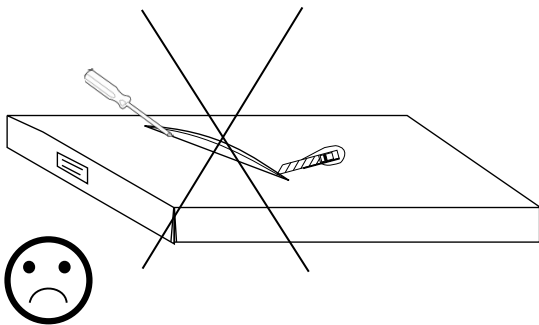
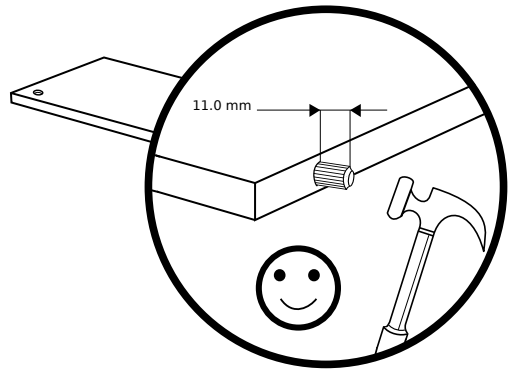
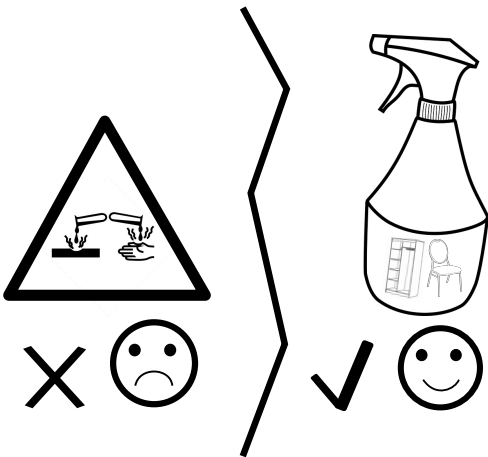
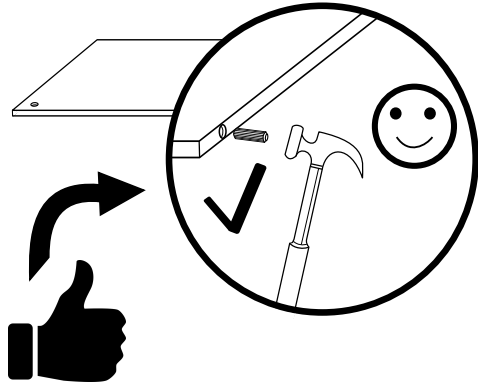
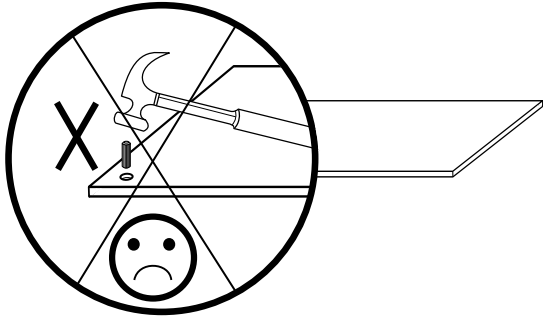
Tiszta egy ruhával vagy kissé megnedvesített törölközővel.

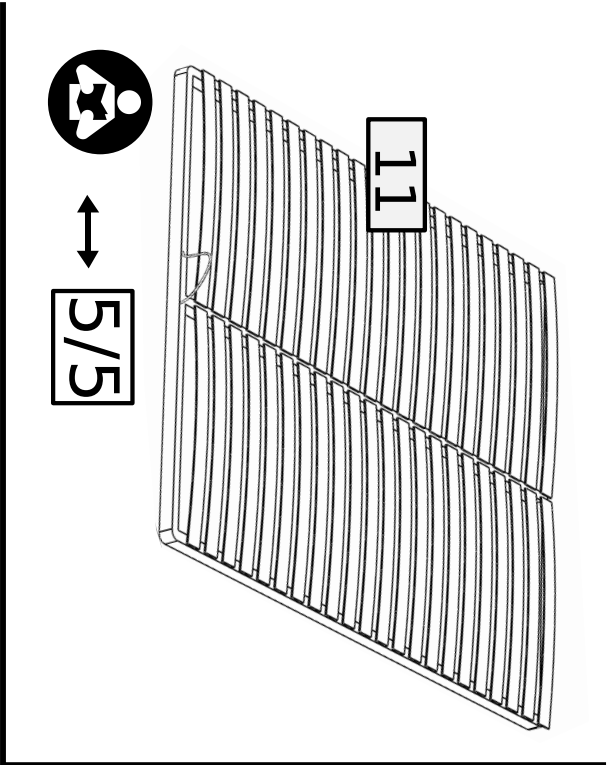
A panaszos űrlap megtalálható az utolsó oldalon.



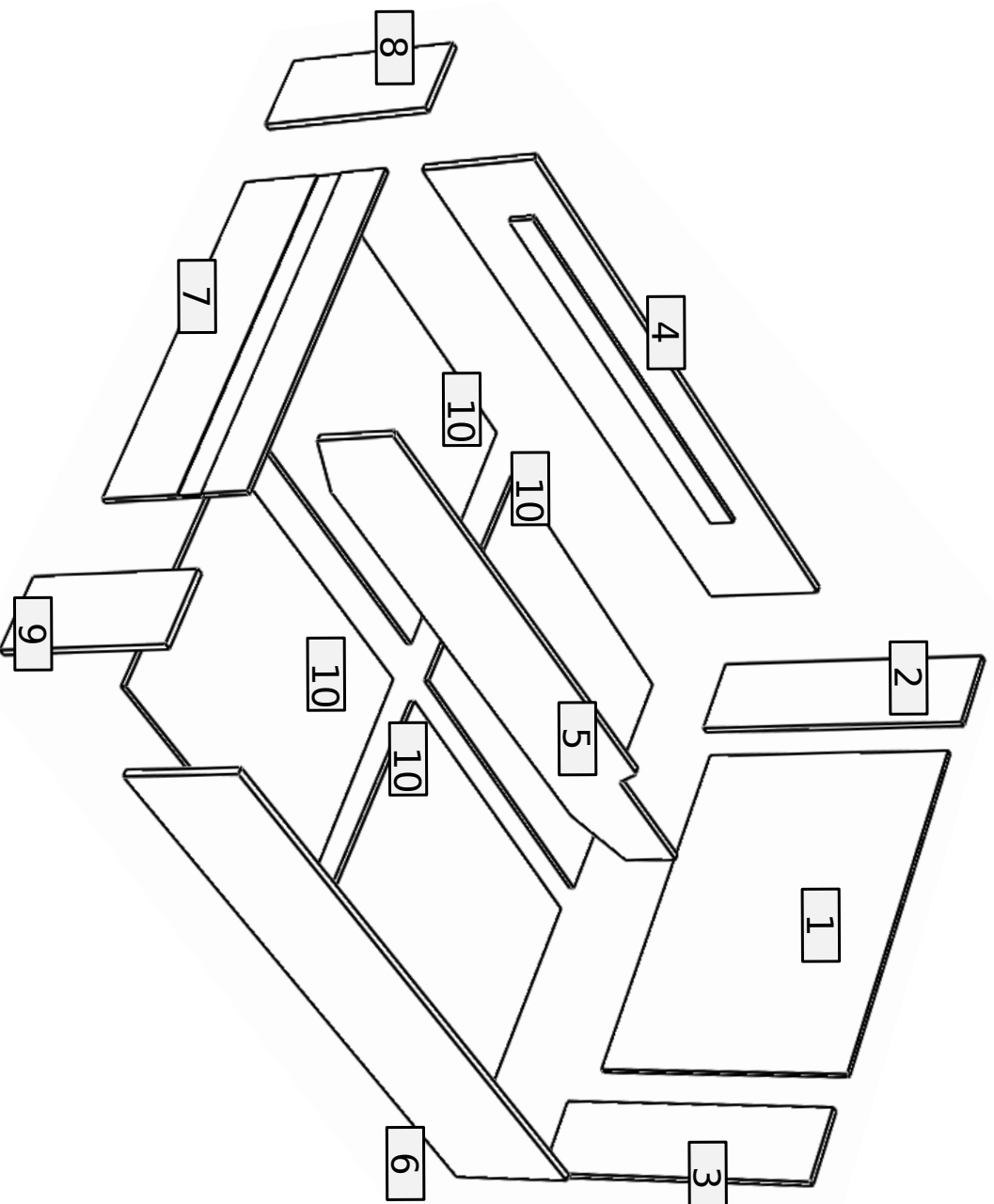
# Akcesoria • Accessories • Zubehör

26	6	24	10	2	6	14	4	1	1			
												
B	A	8.0x35	D	A2	3.5x16	W2	X	M6x15	P6	ø6	AL	AP
										NS		
S4	G2	V2	V1	O	U1	M6x30	N1	ø40	ø6	NS		
18	14	4	4	2	1	4	2	4	4	4		

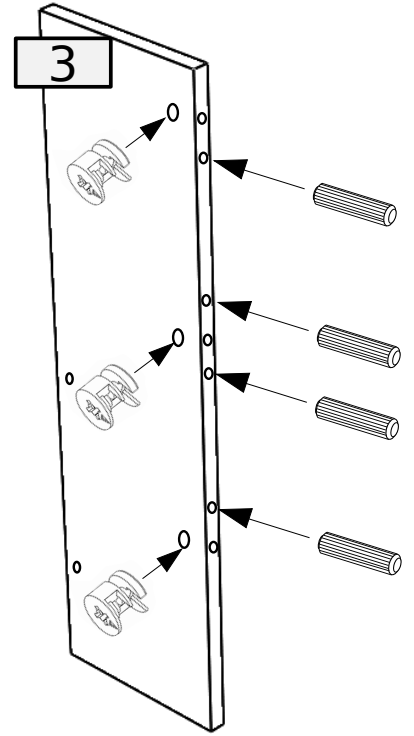
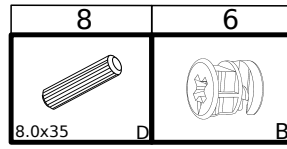
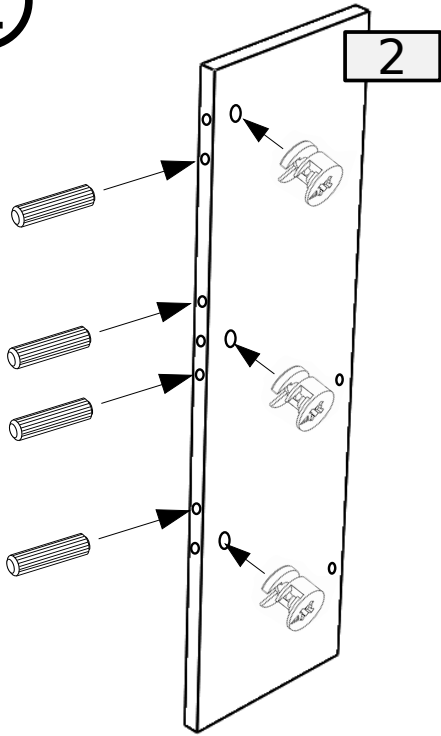




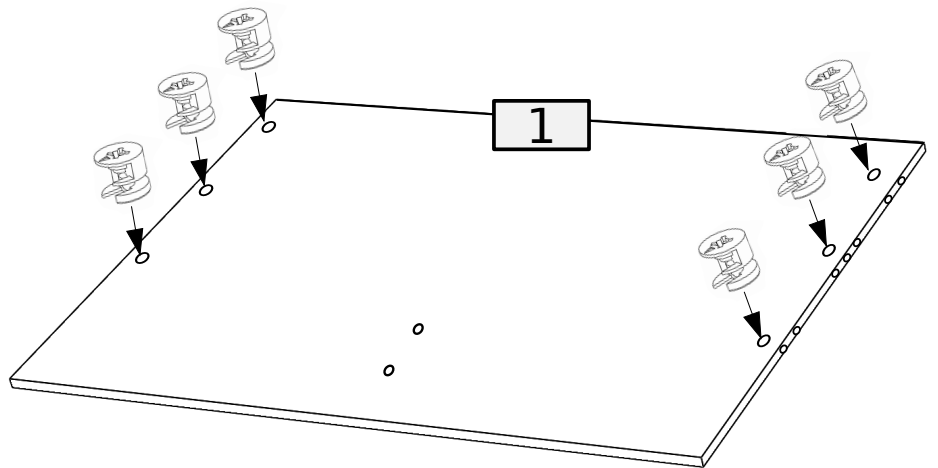
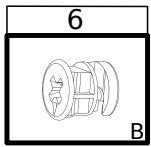
No.	Pcs.	L	W	T	Pac
1	1	1154	830	16	1/5
2	1	900	250	22	3/5
3	1	900	250	22	3/5
4	1	2000	380	22	2/5
5	1	2006	330	16	3/5
6	1	2000	380	22	2/5
7	1	1154	480	16	1/5
8	1	550	250	22	3/5
9	1	550	250	22	3/5
10	4	1000	792	16	4/5
11	1	1960	1575	65	5/5



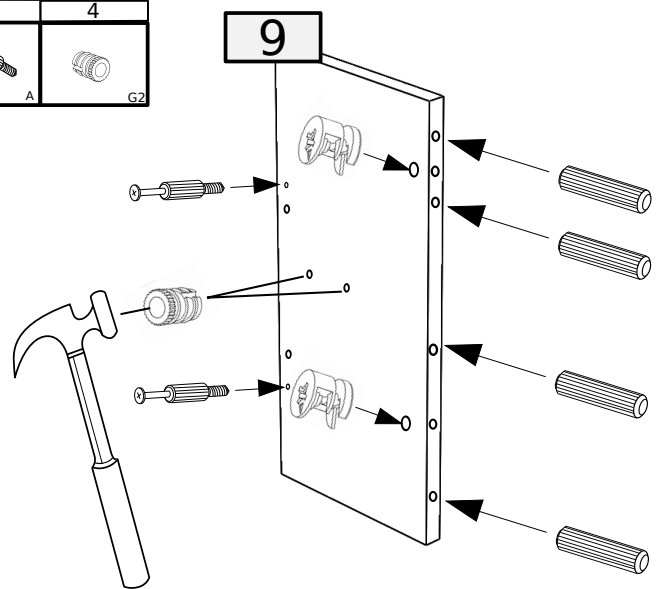
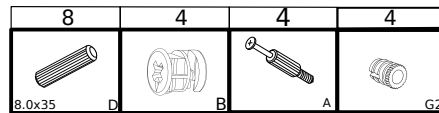
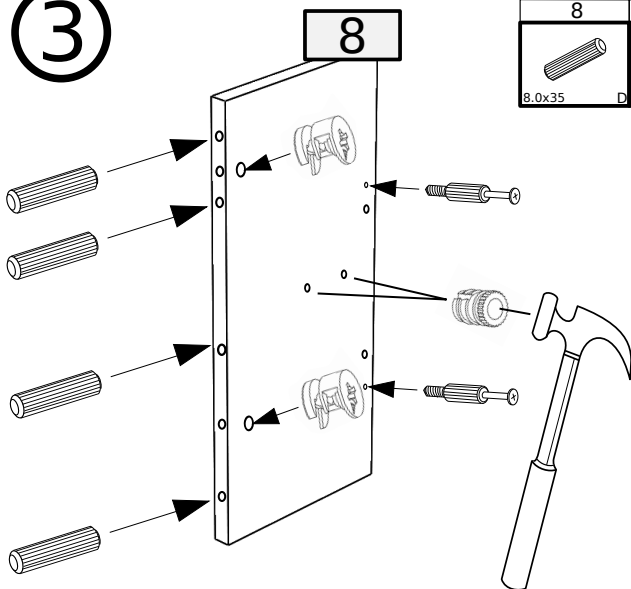
1



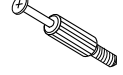
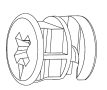
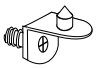
2

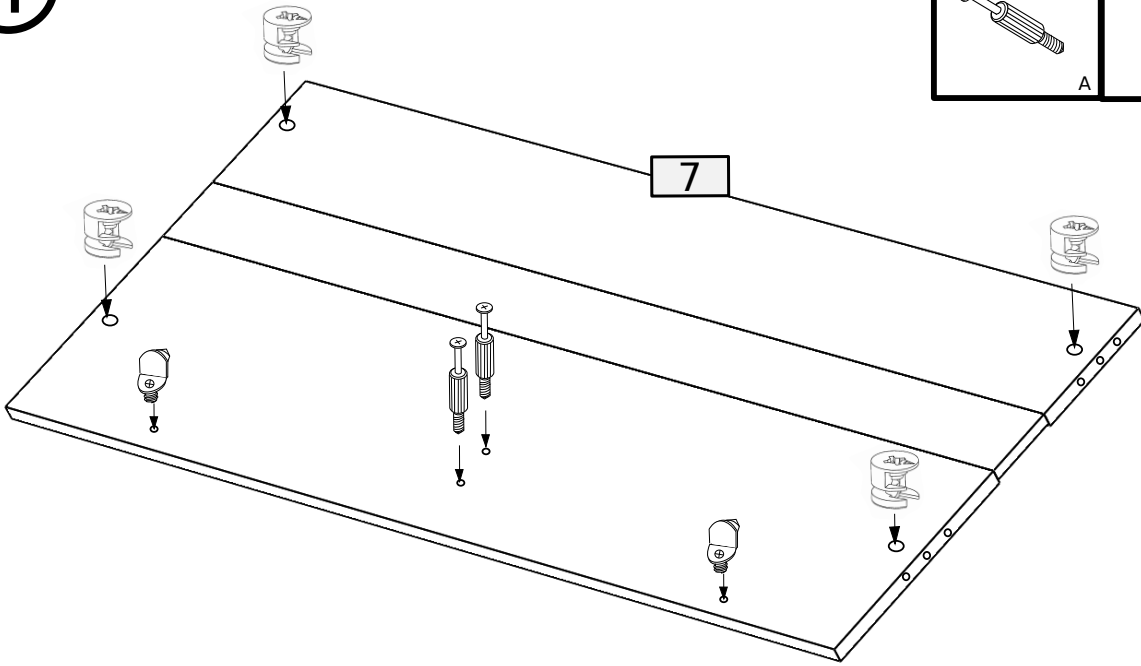


3


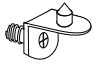


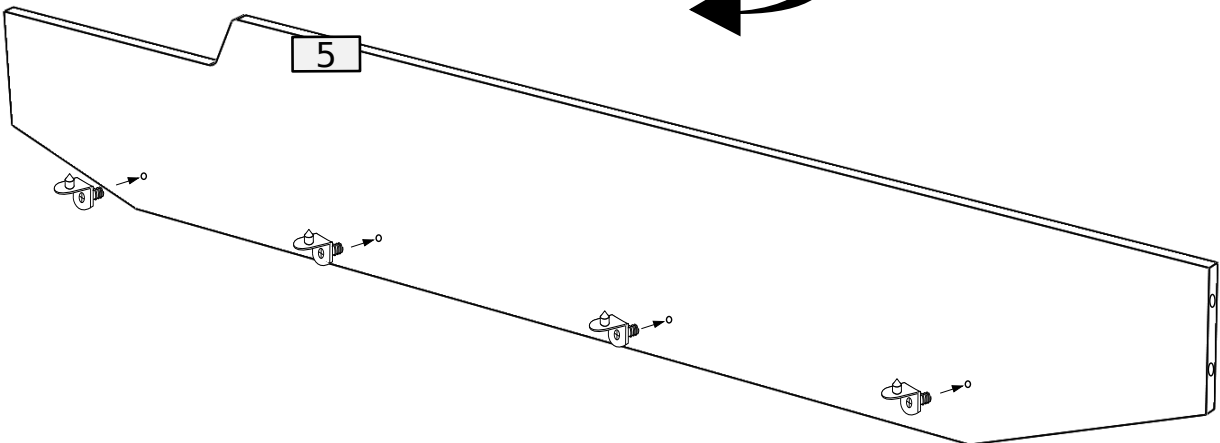
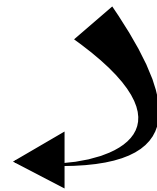
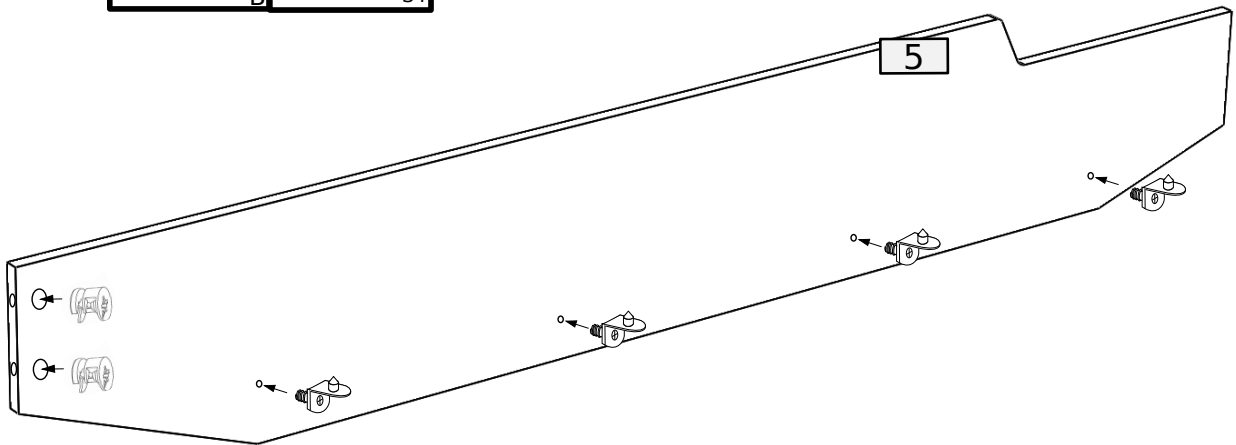
4

2	4	2
		
A	B	S4

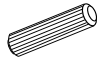


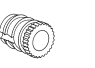
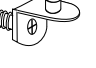


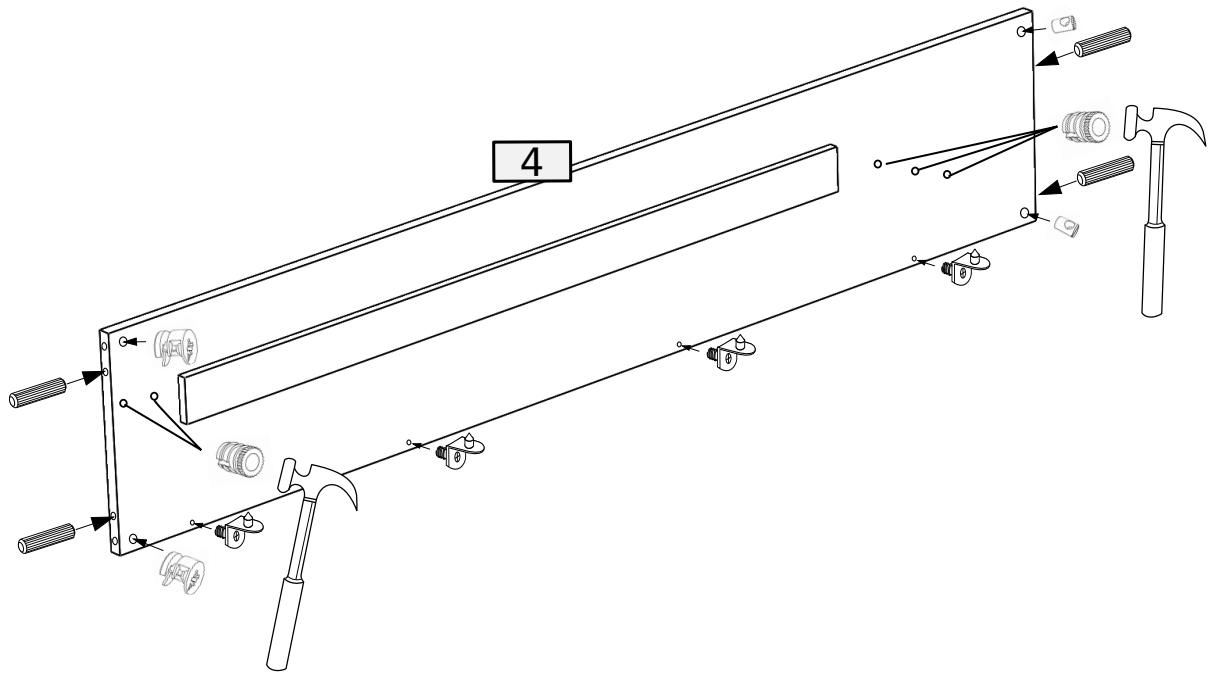
5

2	8
	
B	S4

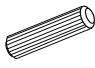


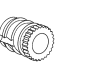
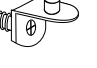


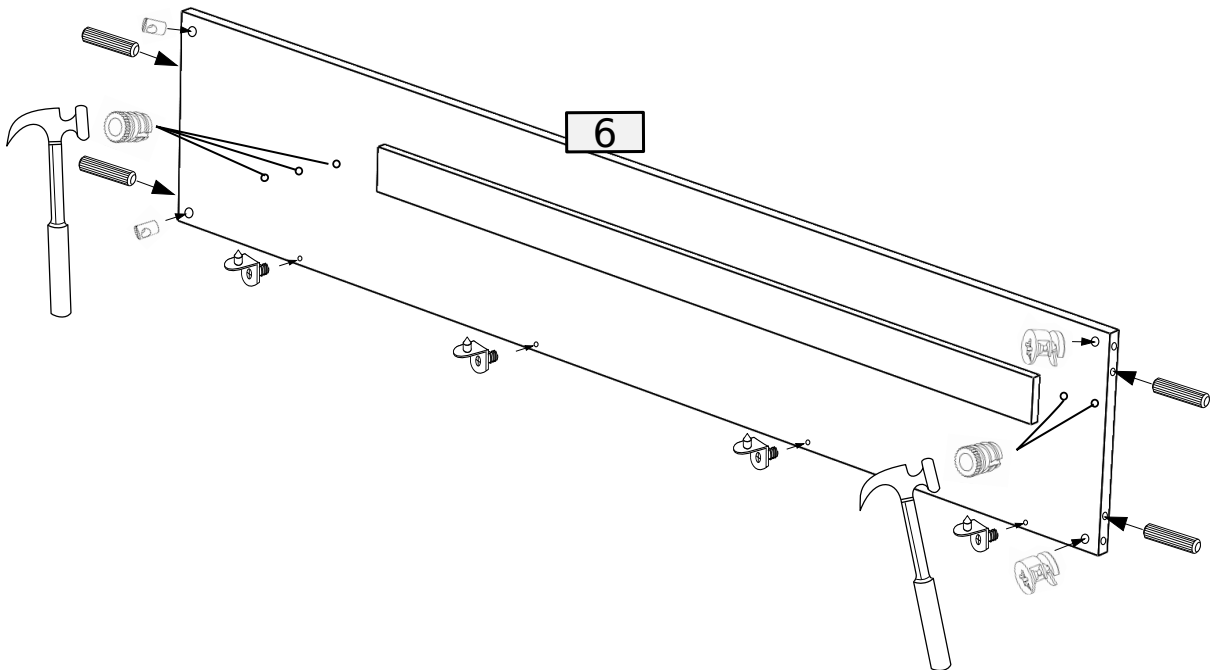
6

4	4	2	5	4
				
8.0x35	D	B	V2	G2
				S4

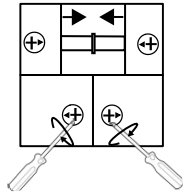
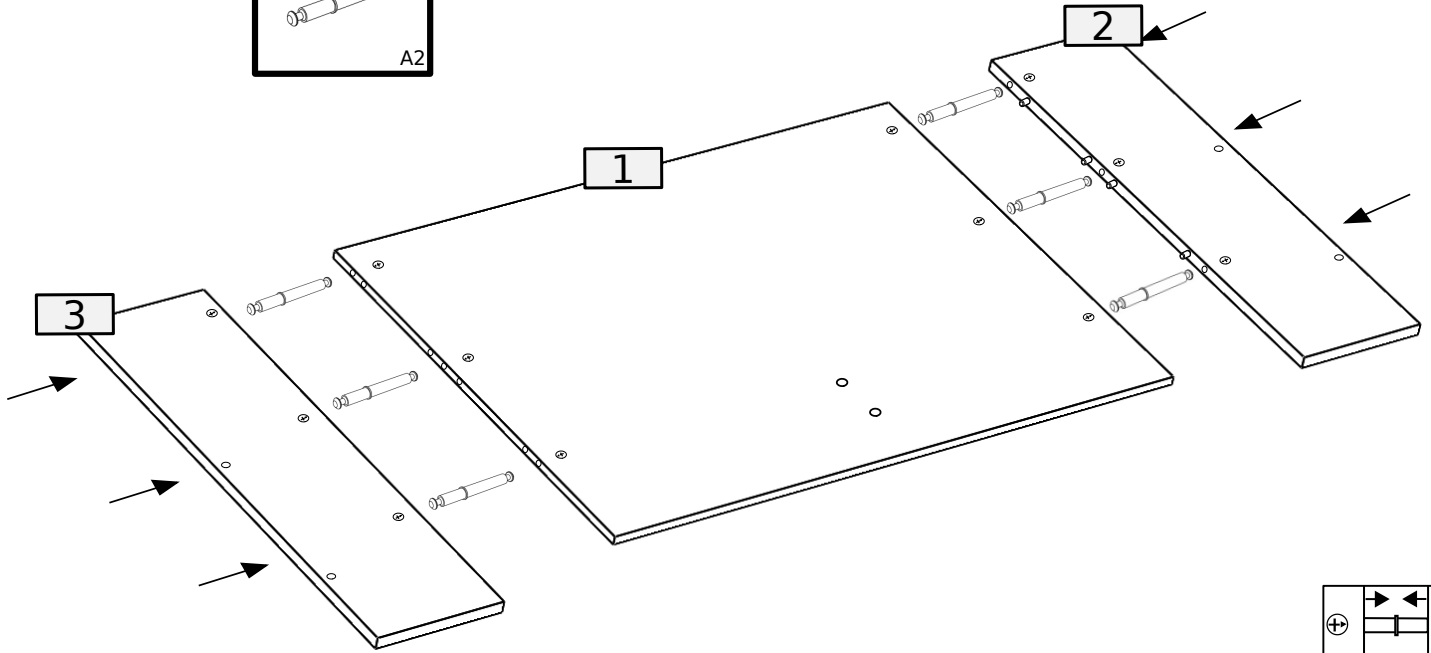
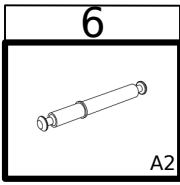


7

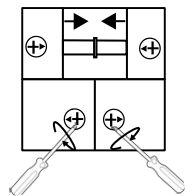
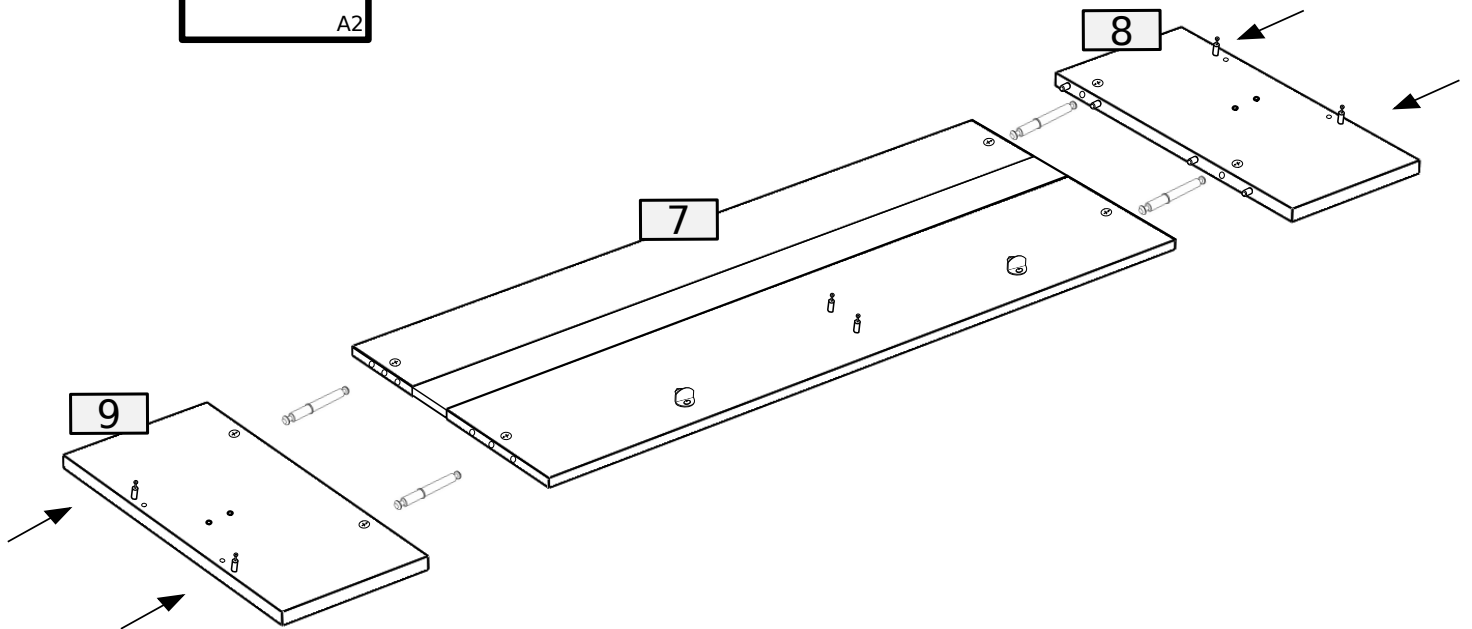
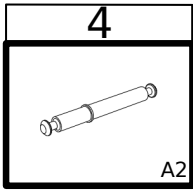
4	4	2	5	4
				
8.0x35	D	B	V2	G2
				S4






8

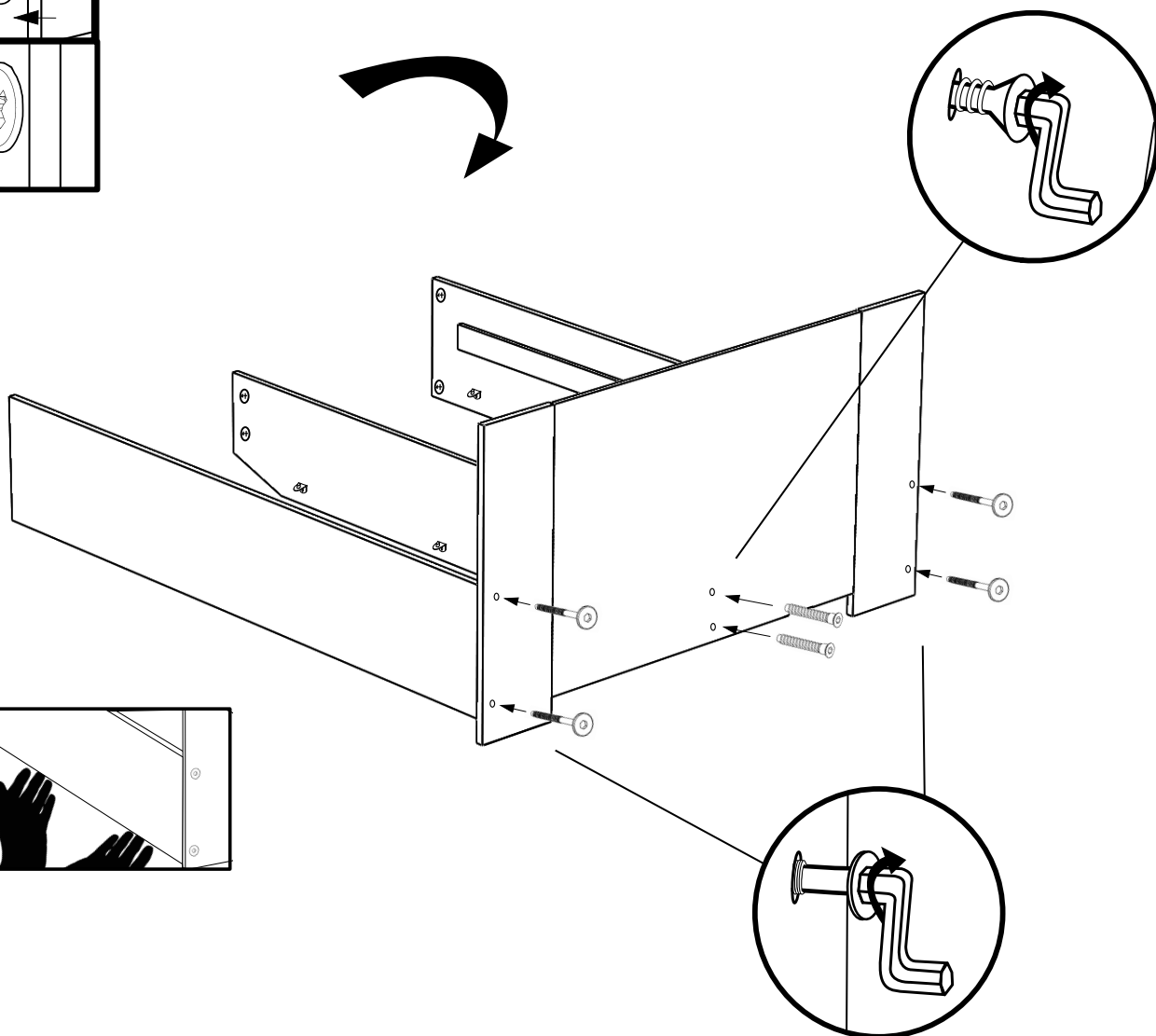
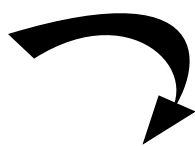
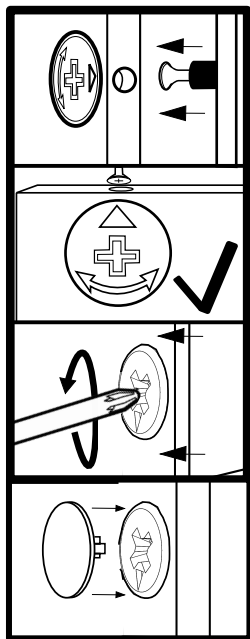
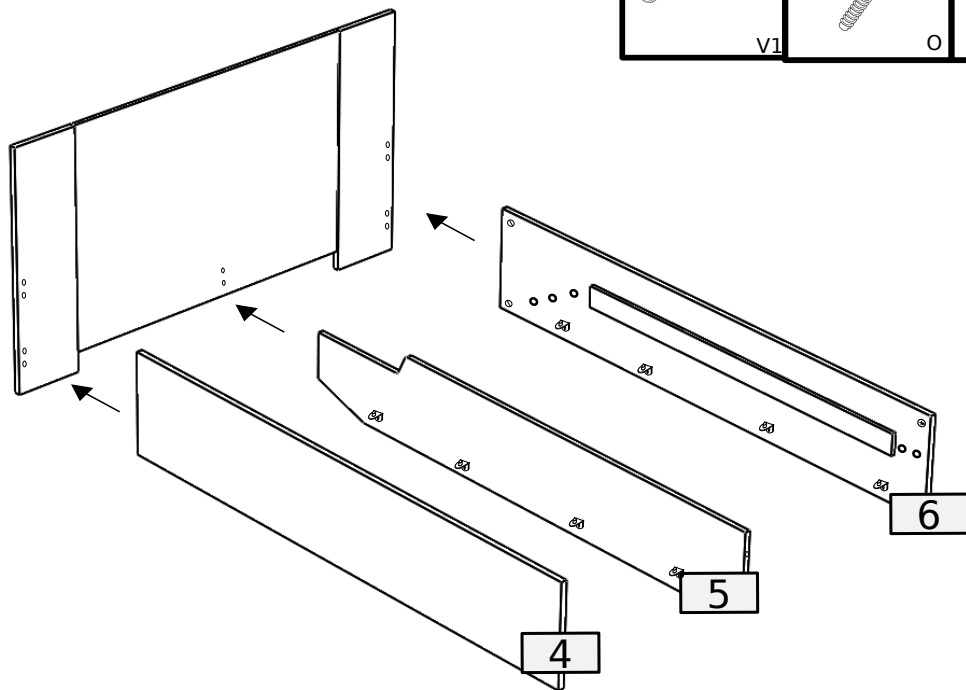


9



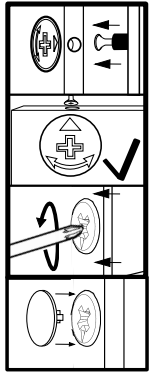
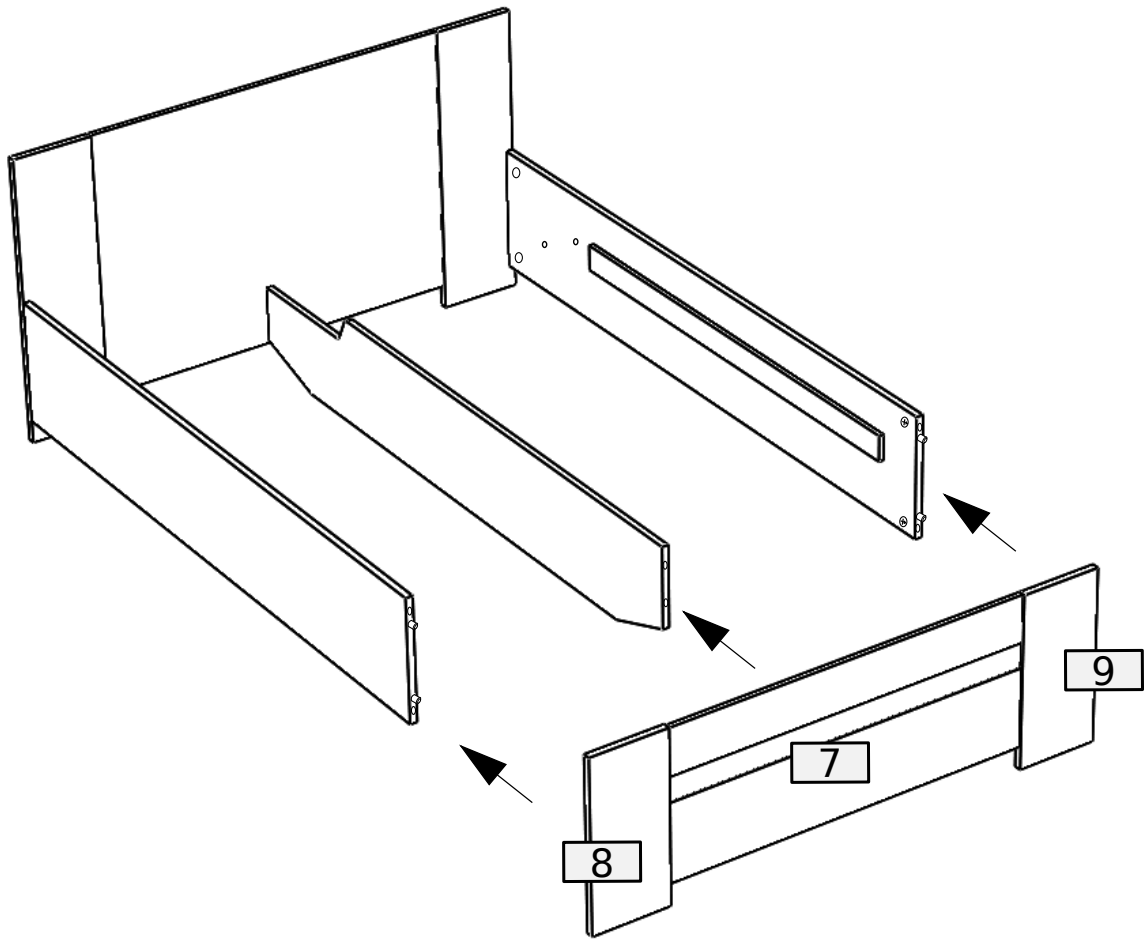
10

4	2	1
		
V1	O	U1

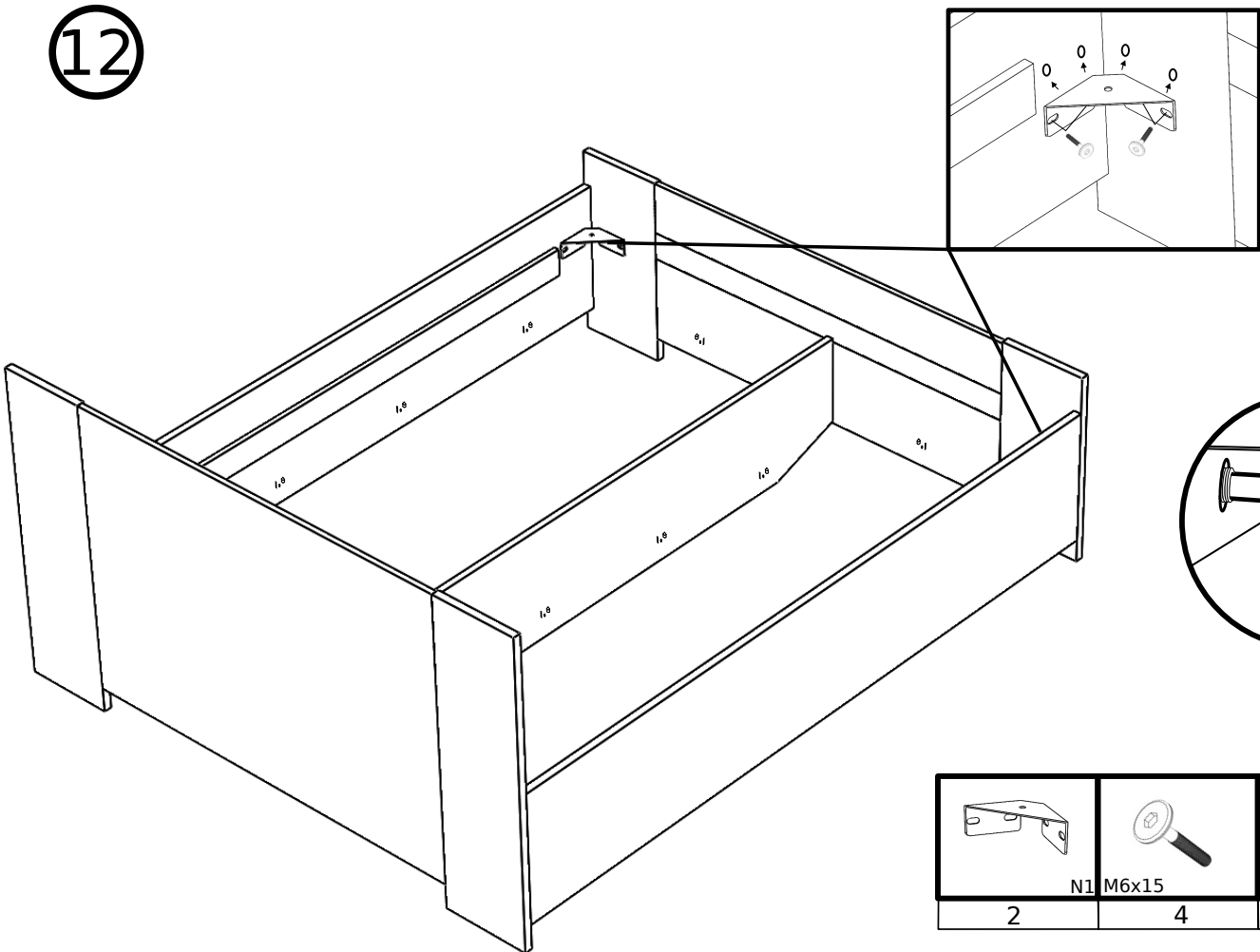




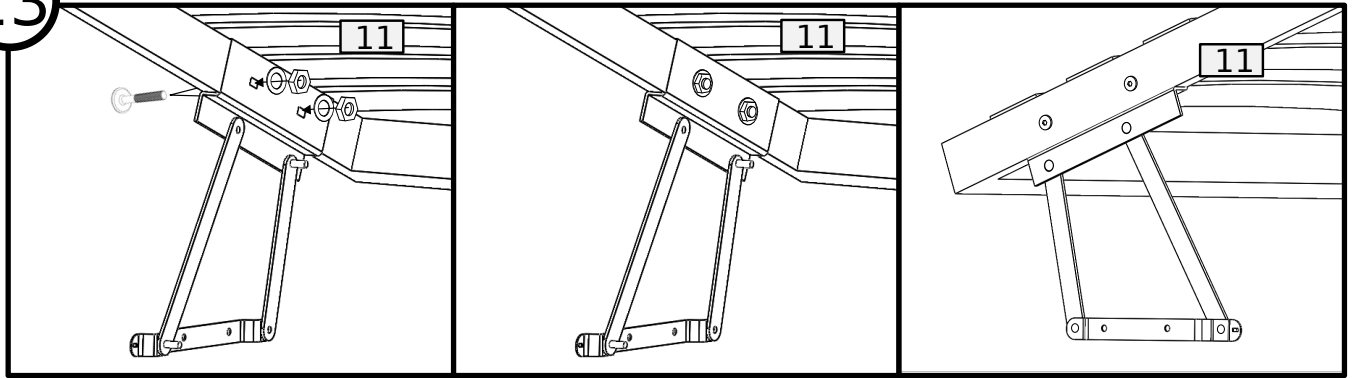
11



12

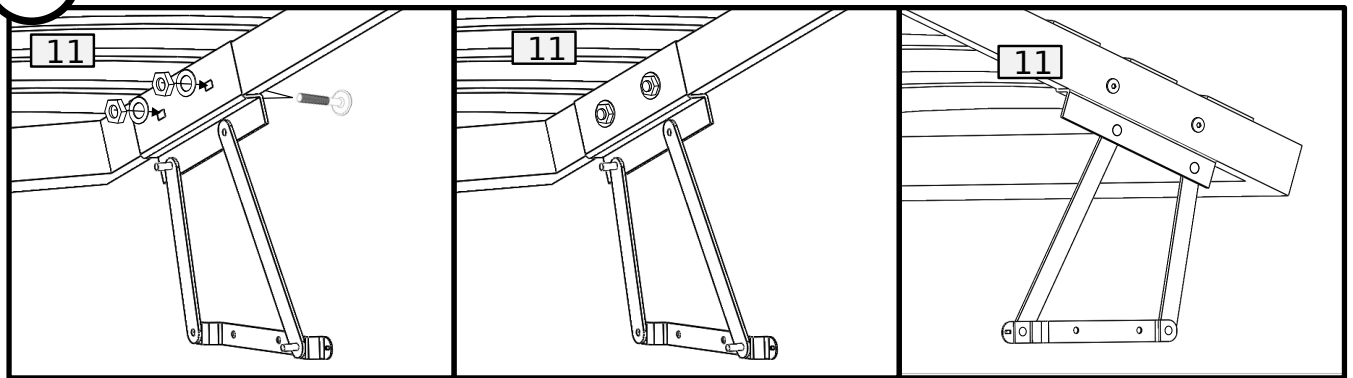


13



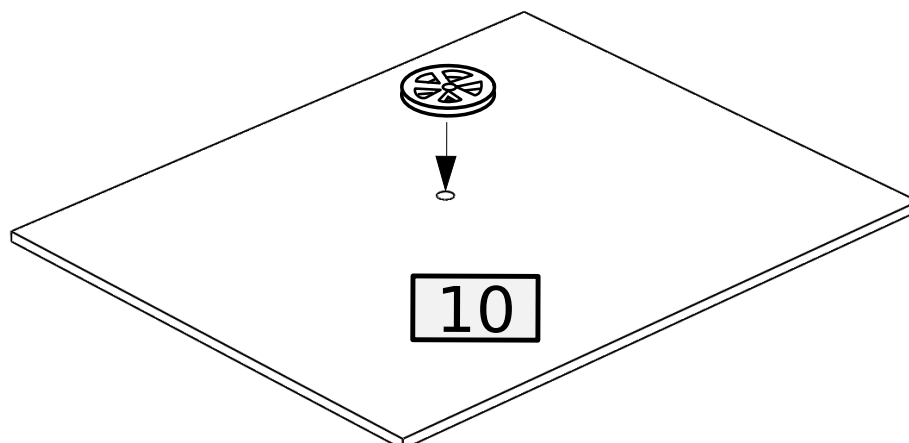
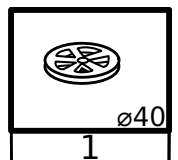
AL	M6x30	P6	NS
1	4	4	4

14

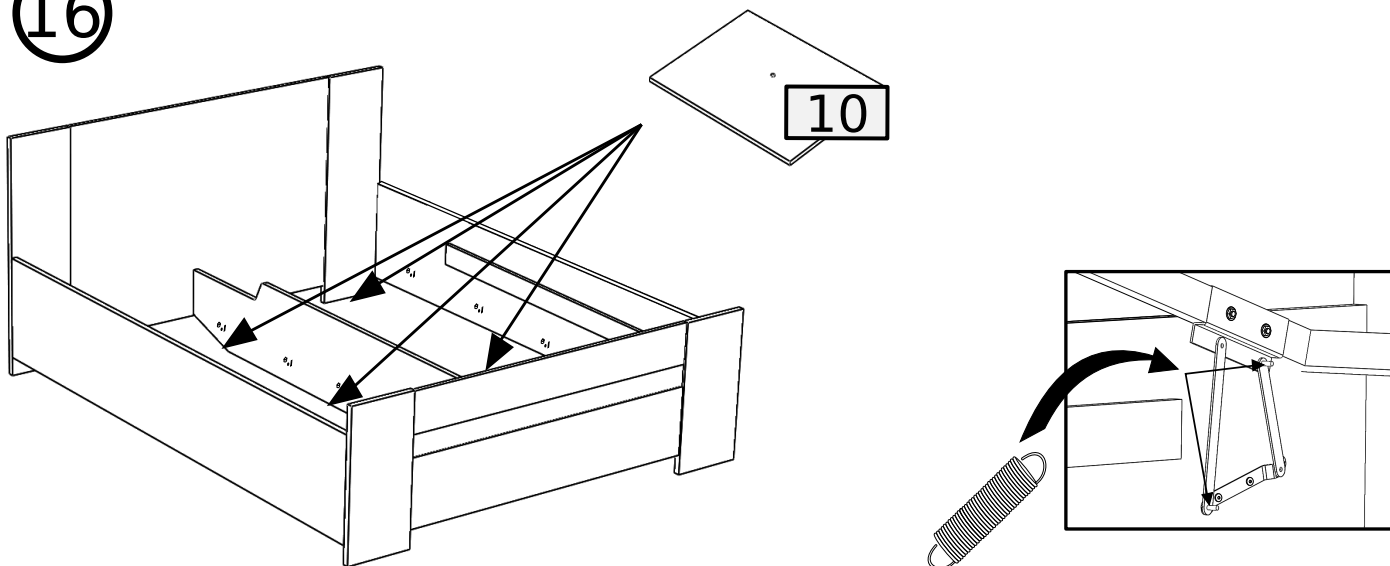


AP	M6x30	P6	NS
1	4	4	4

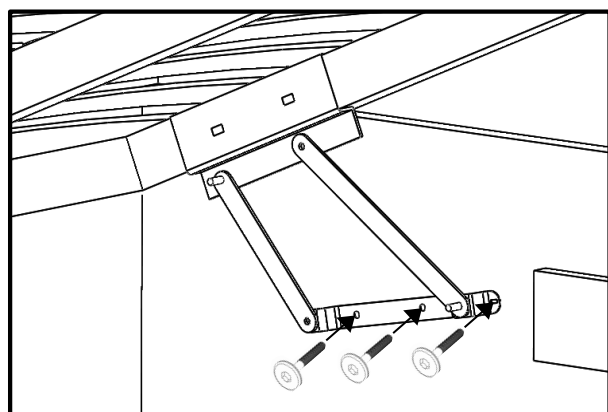
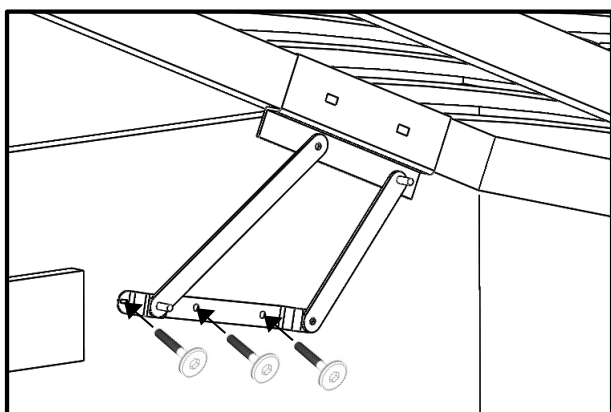
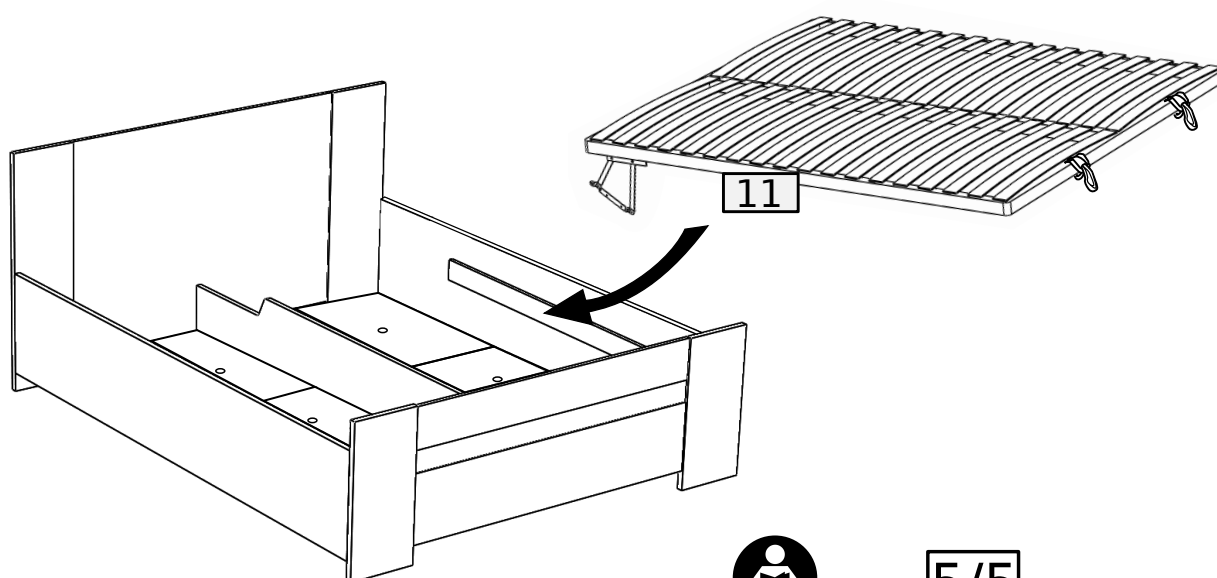
15 x4





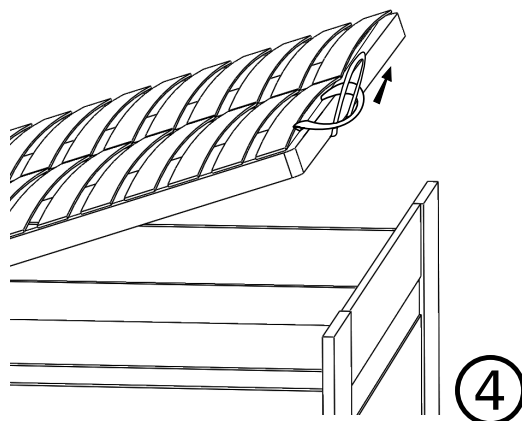
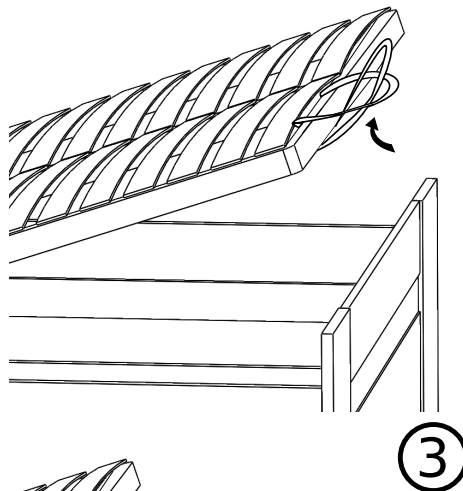
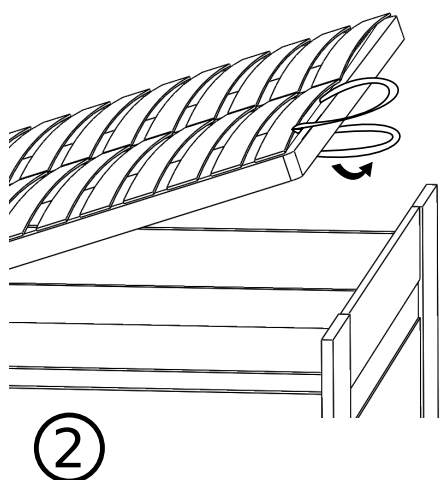
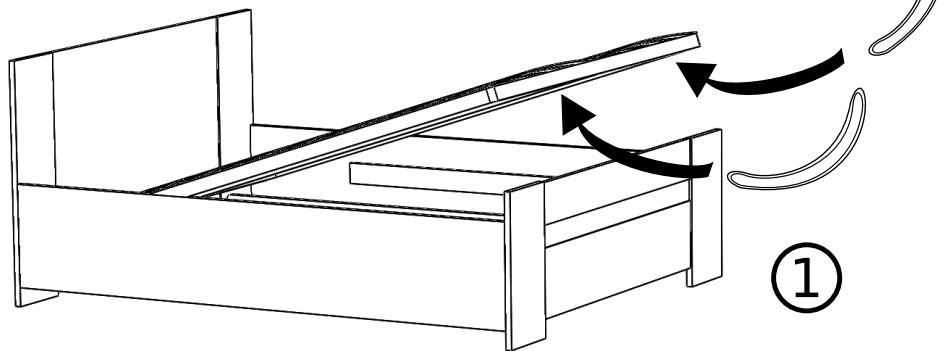
16



17



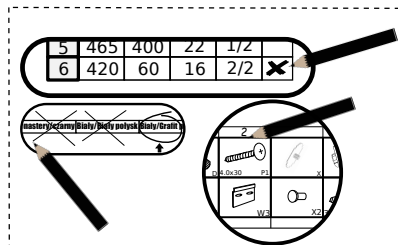
	
U1 M6x15	
1	10



### Formularz reklamacyjny • Complaint Form • Beschwerdeformular



- Zaznacz brakujący lub uszkodzony element.
- Mark the missing or damaged element.
- Markieren Sie das fehlenden oder beschädigten element.



No.	Pcs.	L	W	T	Pac	X
1	1	1154	830	16	1/5	
2	1	900	250	22	3/5	
3	1	900	250	22	3/5	
4	1	2000	380	22	2/5	
5	1	2006	330	16	3/5	
6	1	2000	380	22	2/5	
7	1	1154	480	16	1/5	
8	1	550	250	22	3/5	
9	1	550	250	22	3/5	
10	4	1000	792	16	4/5	
11	1	1960	1575	65	5/5	

B	A 8.0x35	D	A2 3.5x16	W2	X M6x15	P6	ø6	AL	AP	
S4	G2	V2	V1	O	U1 M6x30	N1	ø40 ø6	NS		