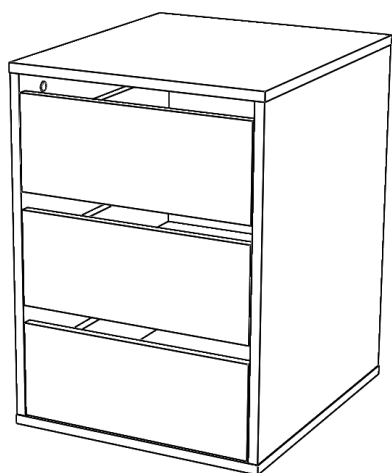




# BONAPARTE KONTAJNER



INSTRUKCJA MONTAŻU • ASSEMBLY INSTRUCTION • MONTAGEANLEITUNG



PL

Czyszczenie należy wykonywać wyłącznie za pomocą ściereczki lub lekko nawilżonego ręcznika. Nie stosować środków czyszczących do szorowania.

Formularz reklamacyjny znajduje się na ostatniej stronie instrukcji montażu.



GB

Please only clean with a duster or a damp cloth. Do not use any abrasive cleaners.

The complaint form is on the last page.



DE

Bitte nur mit einem Staubtuch oder leicht feuchtem Lappen reinigen. Keine scheuerenden Putzmittel verwenden.

Das Beschwerdeformular befindet sich auf der letzten Seite.



CZ

Očistěte pouze hadříkem nebo mírně navlhčeným ručníkem. Nepoužívejte abrazivní čisticí prostředky.

Formulář stížnosti je na poslední stránce.



SK

Očistite ho handričkou alebo mierne navlhčenou handričkou. Nepoužívajte abrazívne čistiace prostriedky.

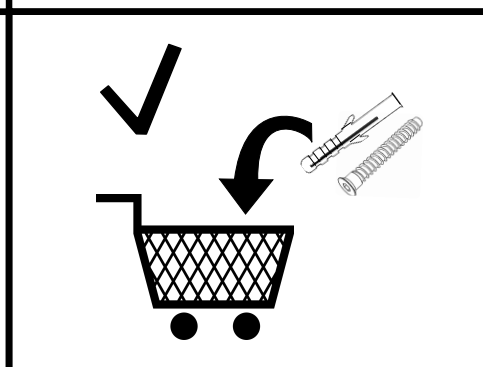
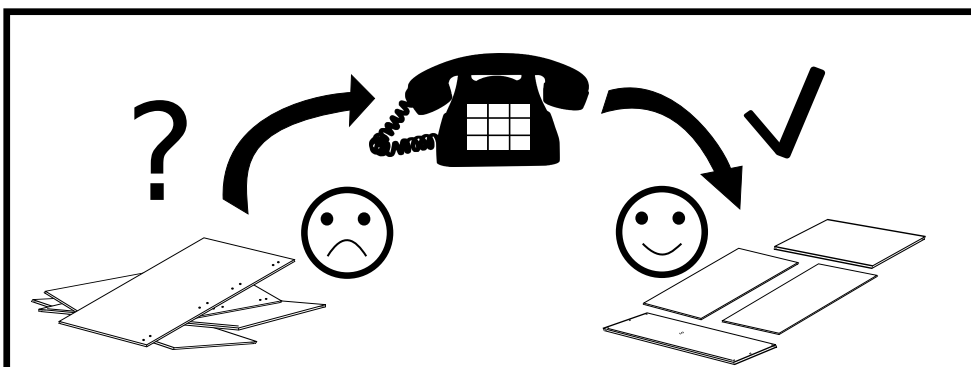
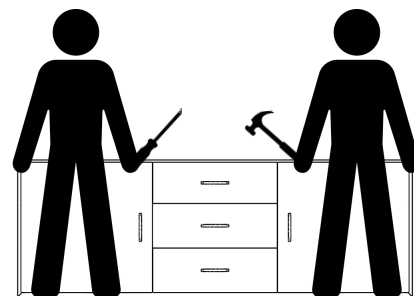
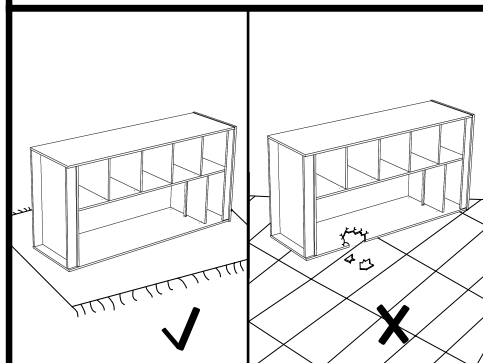
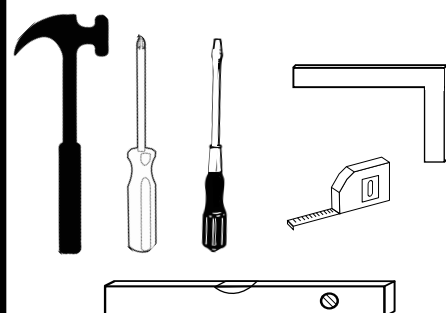
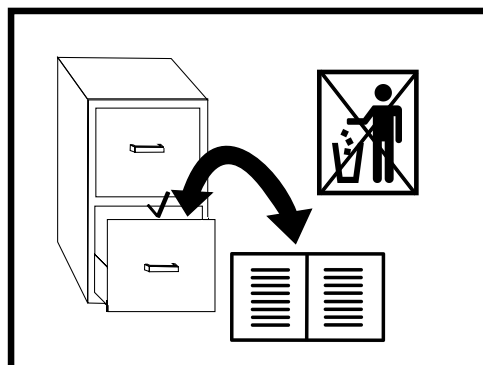
Formulár sťažnosti je na poslednej strane.

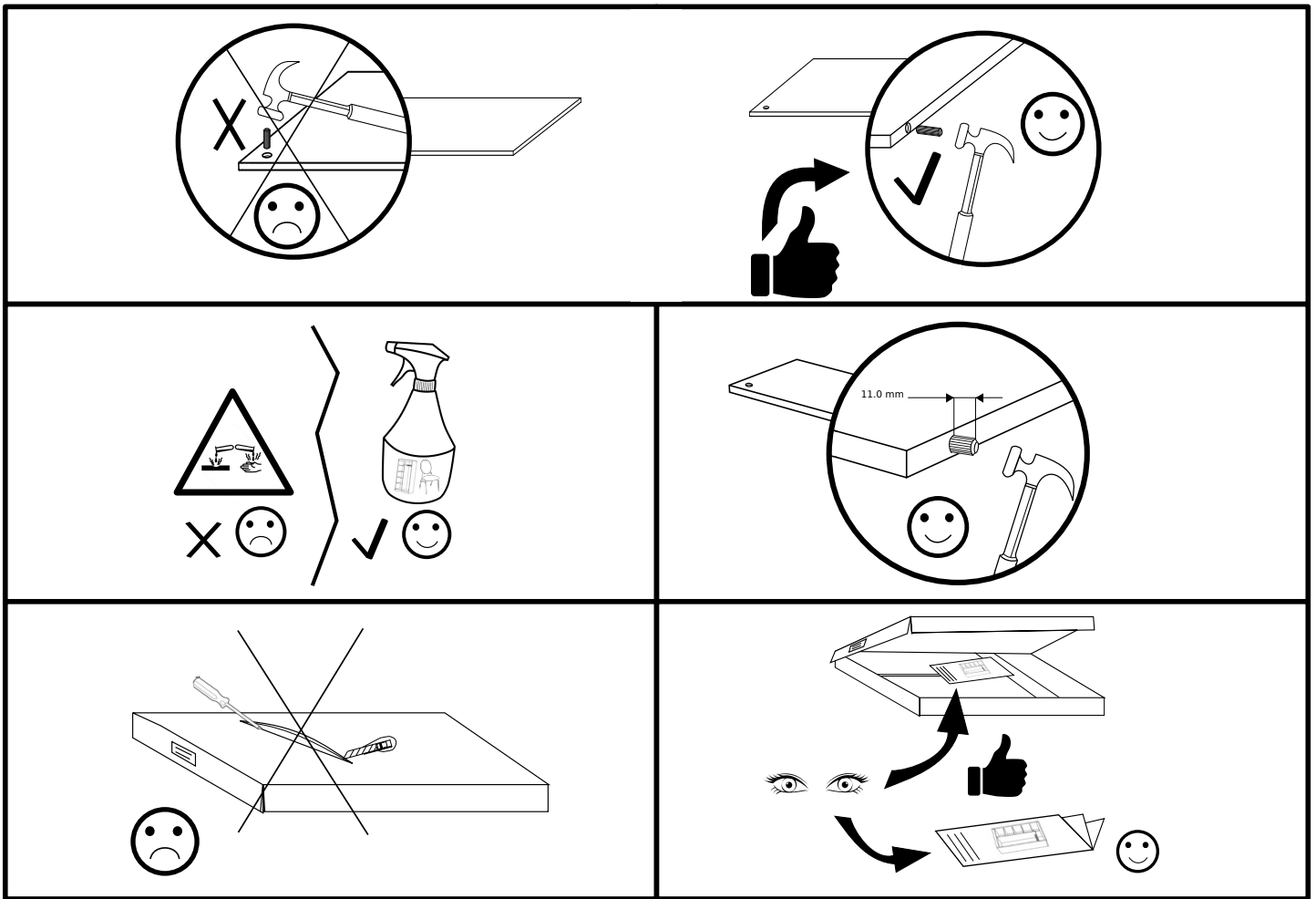


HU


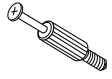
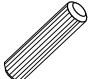






Tiszta egy ruhával vagy kissé megnedvesített törölközővel.

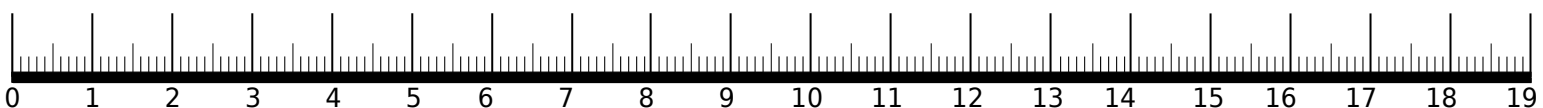
A panaszos űrlap megtalálható az utolsó oldalon.

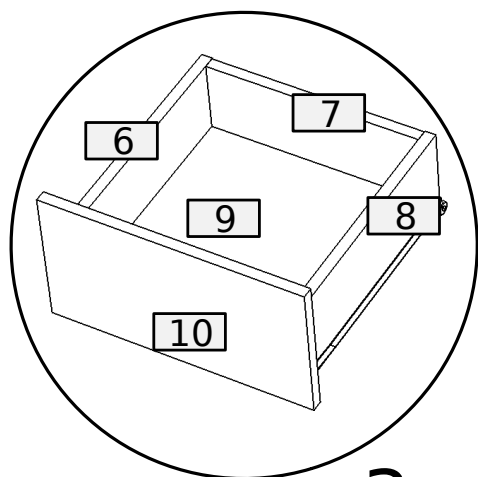




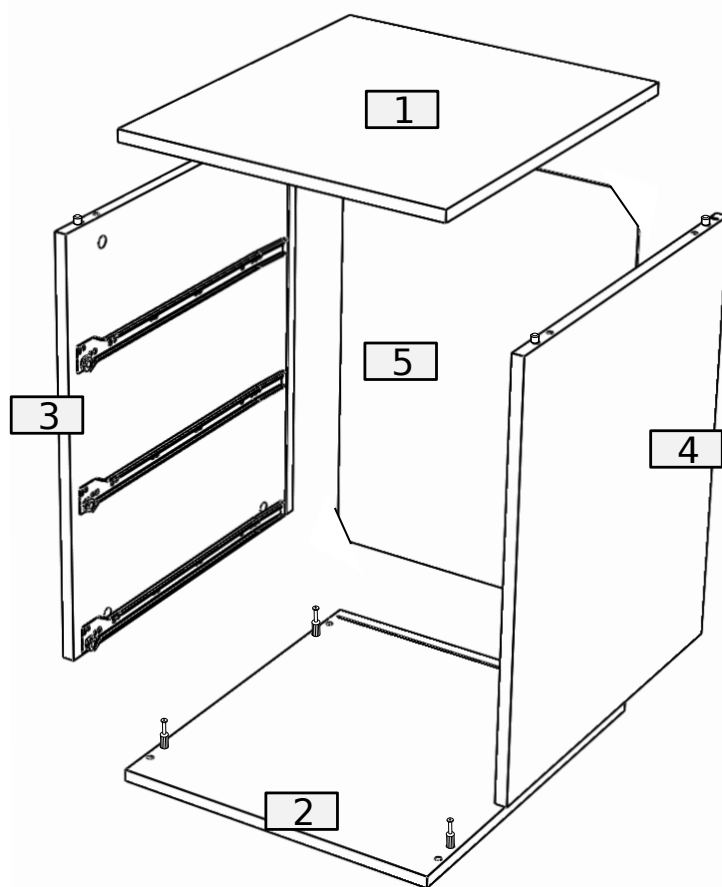
## Akcesoria • Accessories • Zobeheer

20	20	24	24	4
				
B	A	8.0x35	D 3.5x16 W2	ø8
				
L-450	X	I	3.0x20 W1	
3	16	6	12	



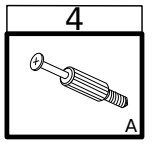
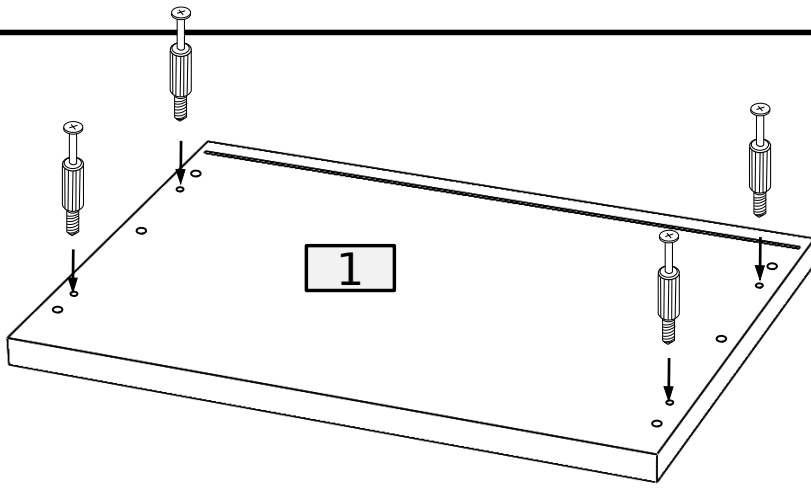


x3

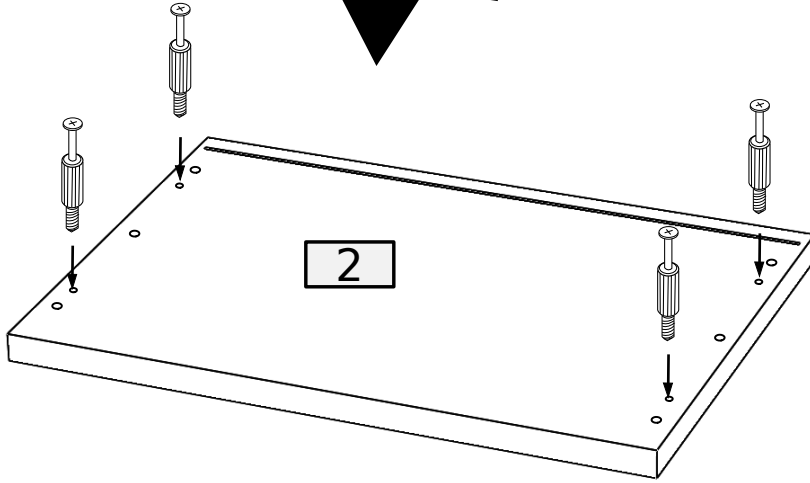
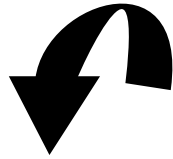
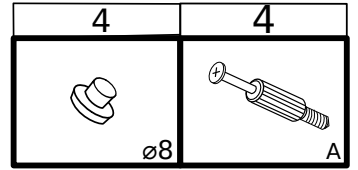
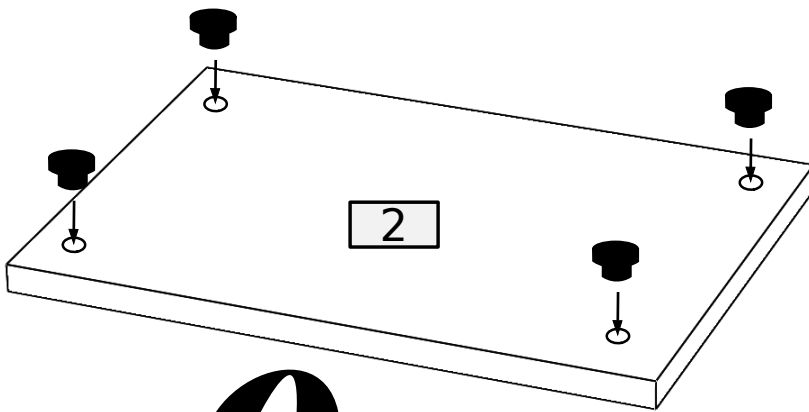


No.	Pcs.	L	W	D	Pac
1	1	440	500	16	1/1
2	1	440	500	16	1/1
3	1	573	498	16	1/1
4	1	573	498	16	1/1
5	1	587	420	3	1/1
6	3	450	110	3	1/1
7	3	349	92	16	1/1
8	3	450	110	16	1/1
9	3	457	364	3	1/1
10	3	402	160	16	1/1

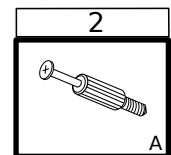
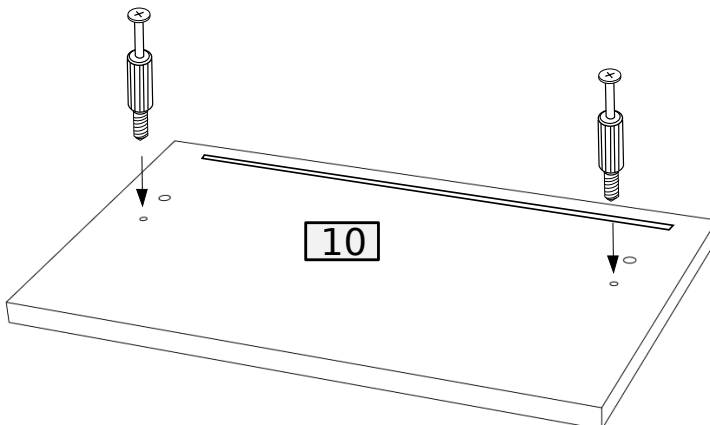
①

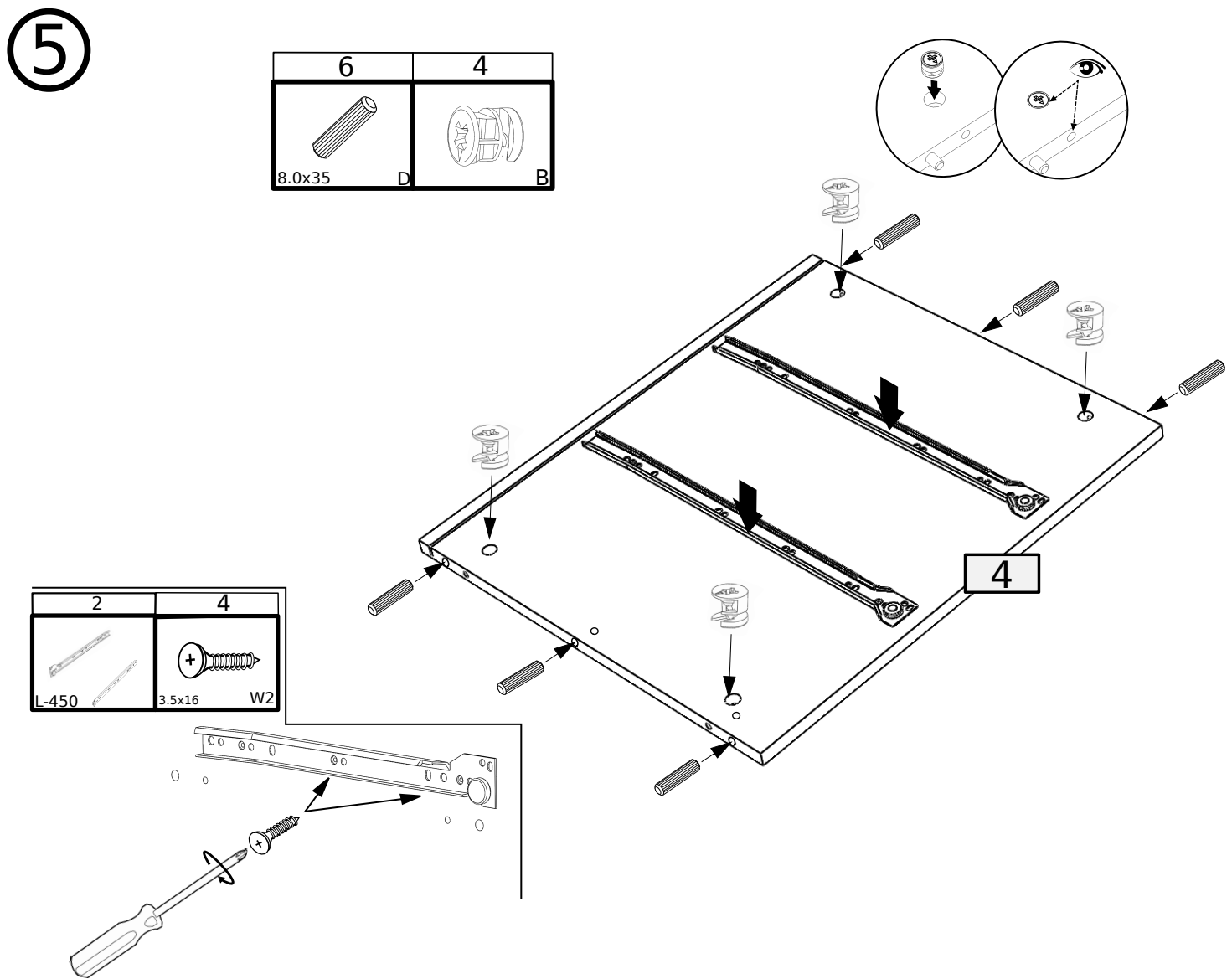
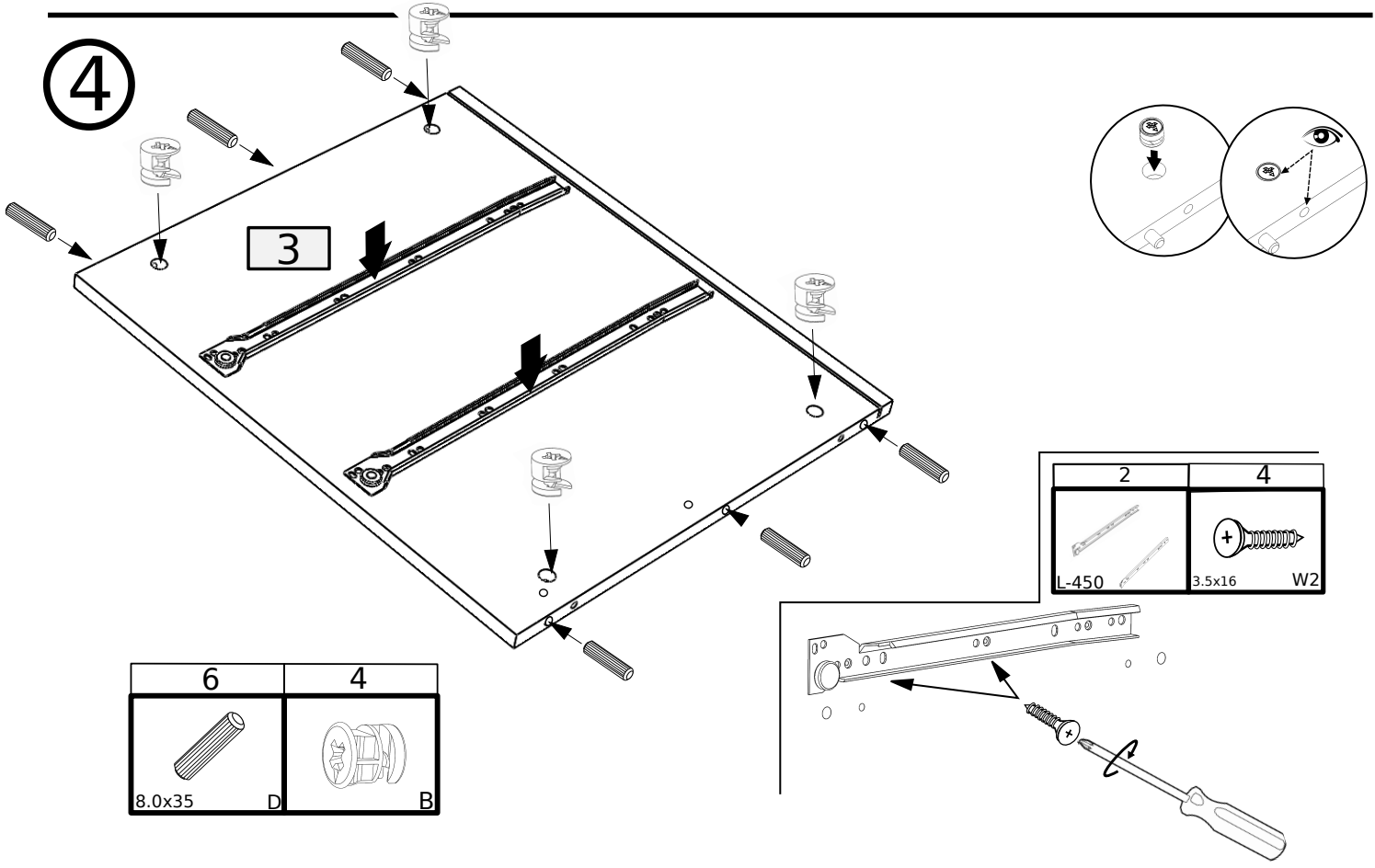


②

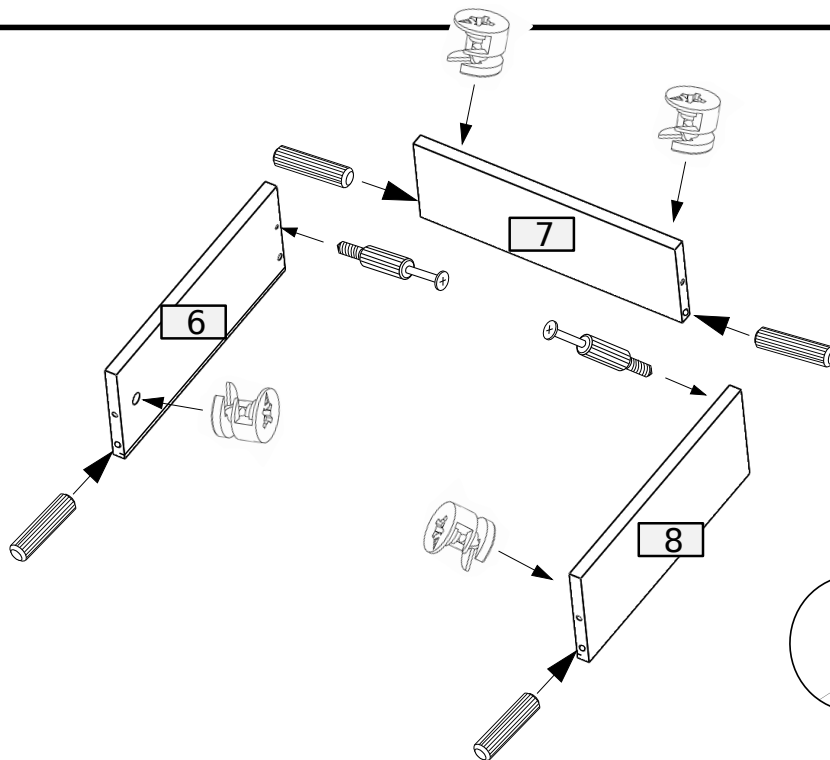


③ x3



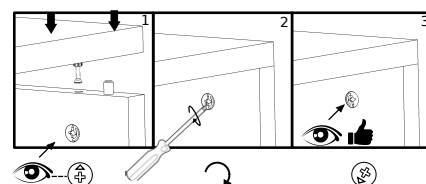
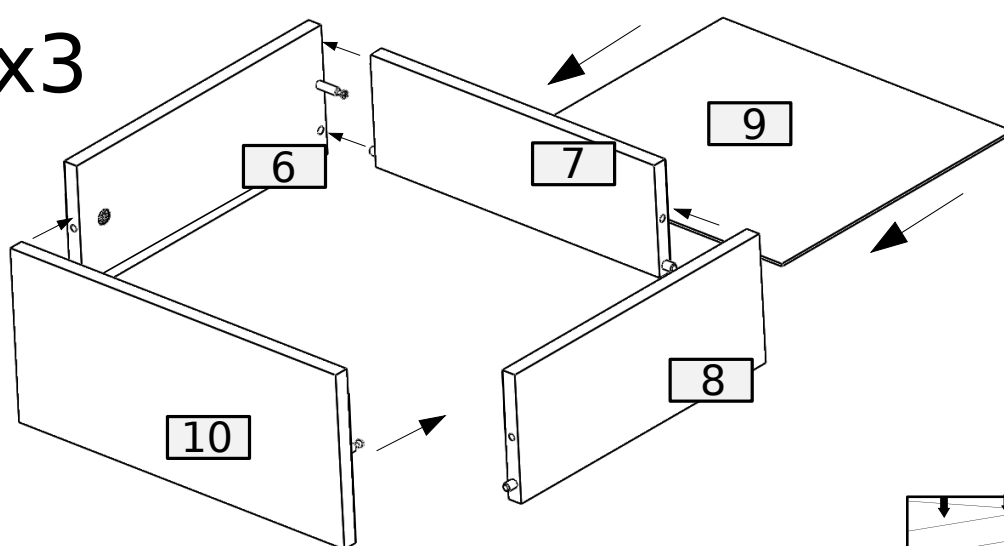


⑥ x3

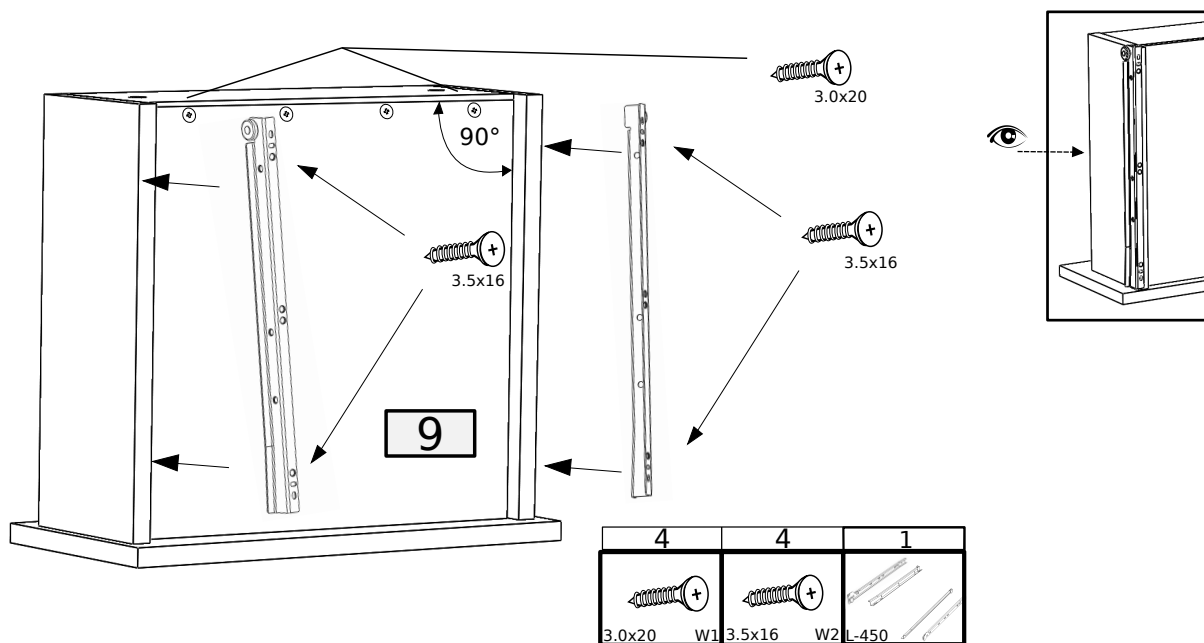


4	4	2
B	8.0x35	D
		A

⑦ x3

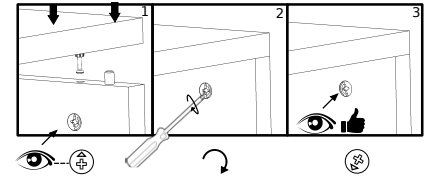
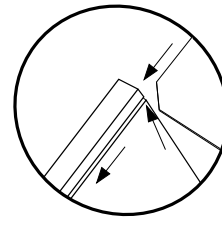
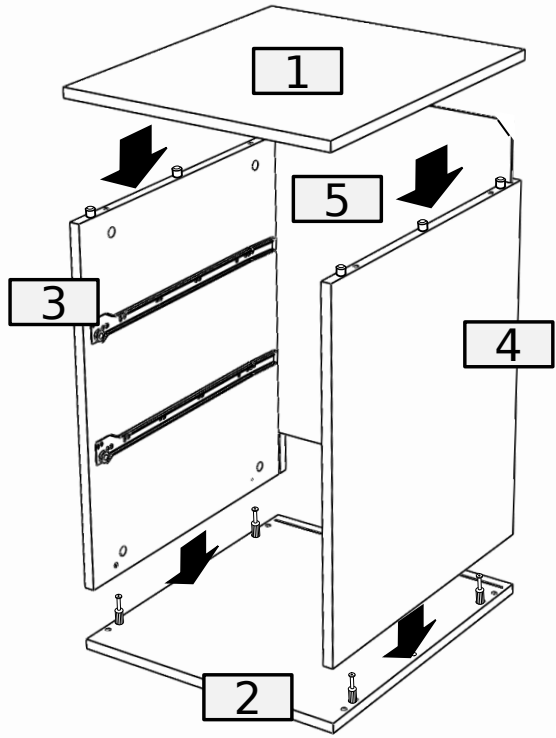


⑧ x3

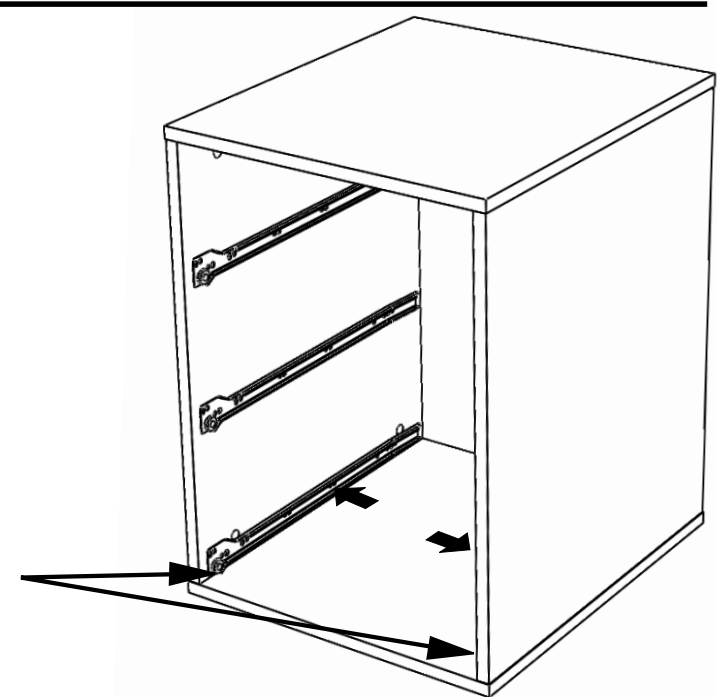
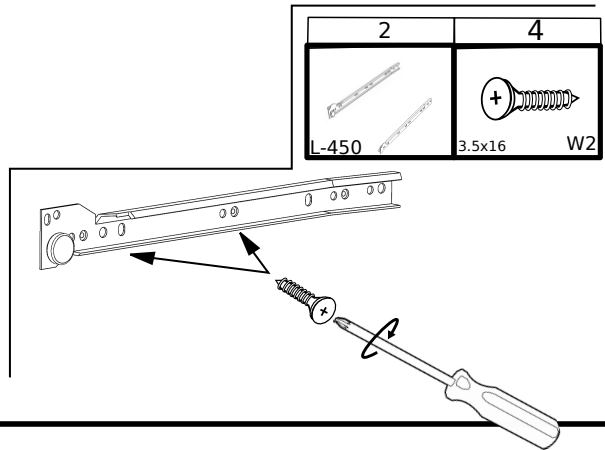


4	4	1
3.0x20	W1 3.5x16	W2 L-450

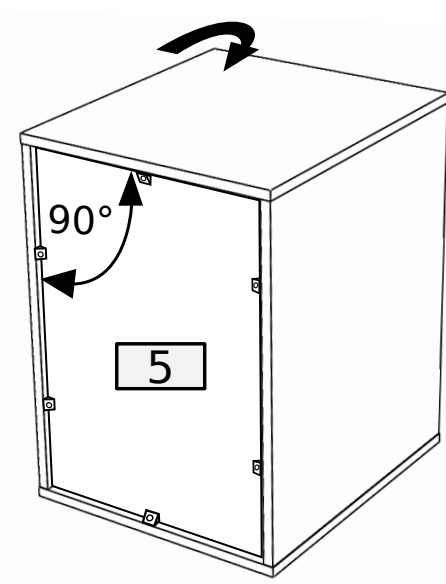
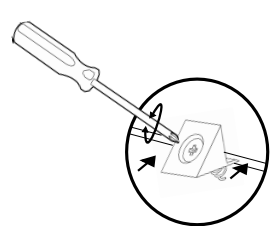
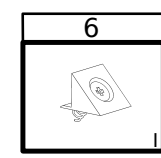
9



10



11



12

