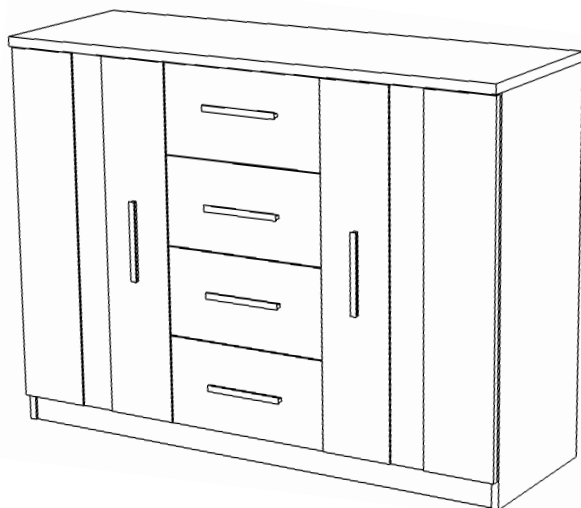




BONAPARTE K2D4SZ



INSTRUKCJA MONTAŻU • ASSEMBLY INSTRUCTION • MONTAGEANLEITUNG



PL

Czyszczenie należy wykonywać wyłącznie za pomocą ściereczki lub lekko nawilżonego ręcznika. Nie stosować środków czyszczących do szorowania.

Formularz reklamacyjny znajduje się na ostatniej stronie instrukcji montażu.



GB

Please only clean with a duster or a damp cloth. Do not use any abrasive cleaners.

The complaint form is on the last page.



DE

Bitte nur mit einem Staubtuch oder leicht feuchtem Lappen reinigen. Keine scheuerenden Putzmittel verwenden.

Das Beschwerdeformular befindet sich auf der letzten Seite.



CZ

Očistěte pouze hadříkem nebo mírně navlhčeným ručníkem. Nepoužívejte abrazivní čisticí prostředky.

Formulář stížnosti je na poslední stránce.



SK

Očistite ho handričkou alebo mierne navlhčenou handričkou. Nepoužívajte abrazívne čistiace prostriedky.

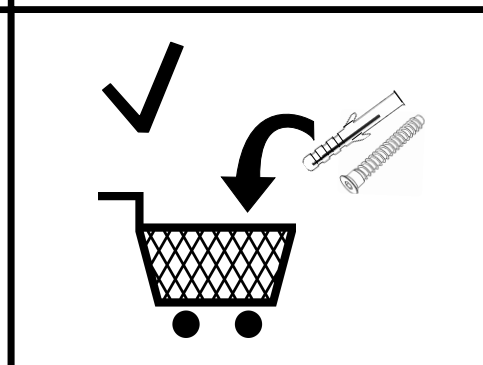
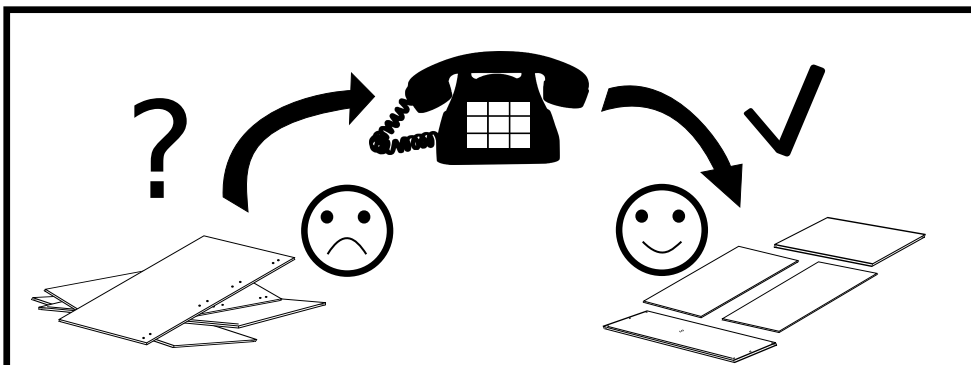
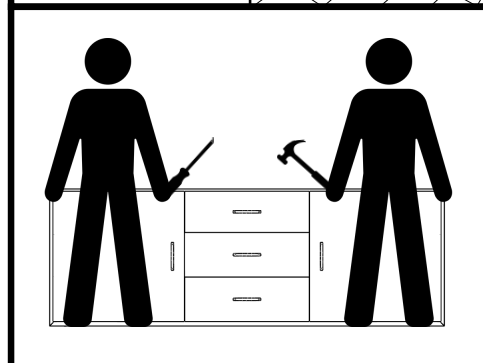
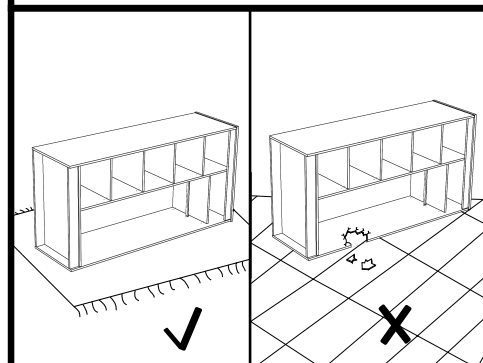
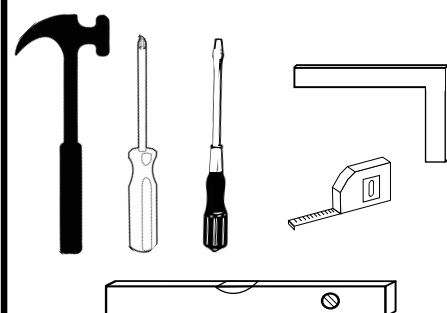
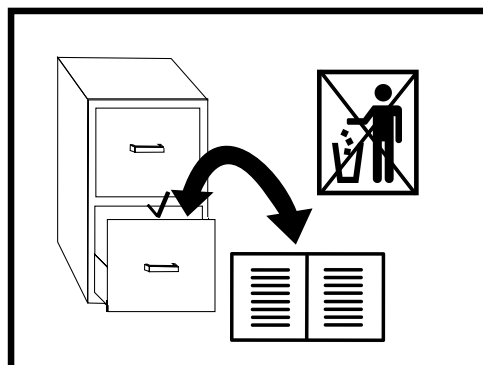
Formulár sťažnosti je na poslednej strane.

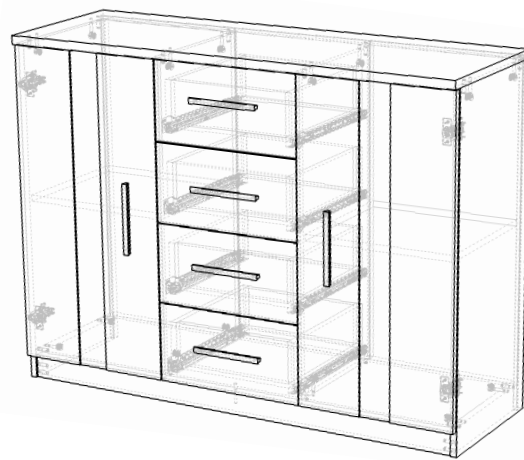
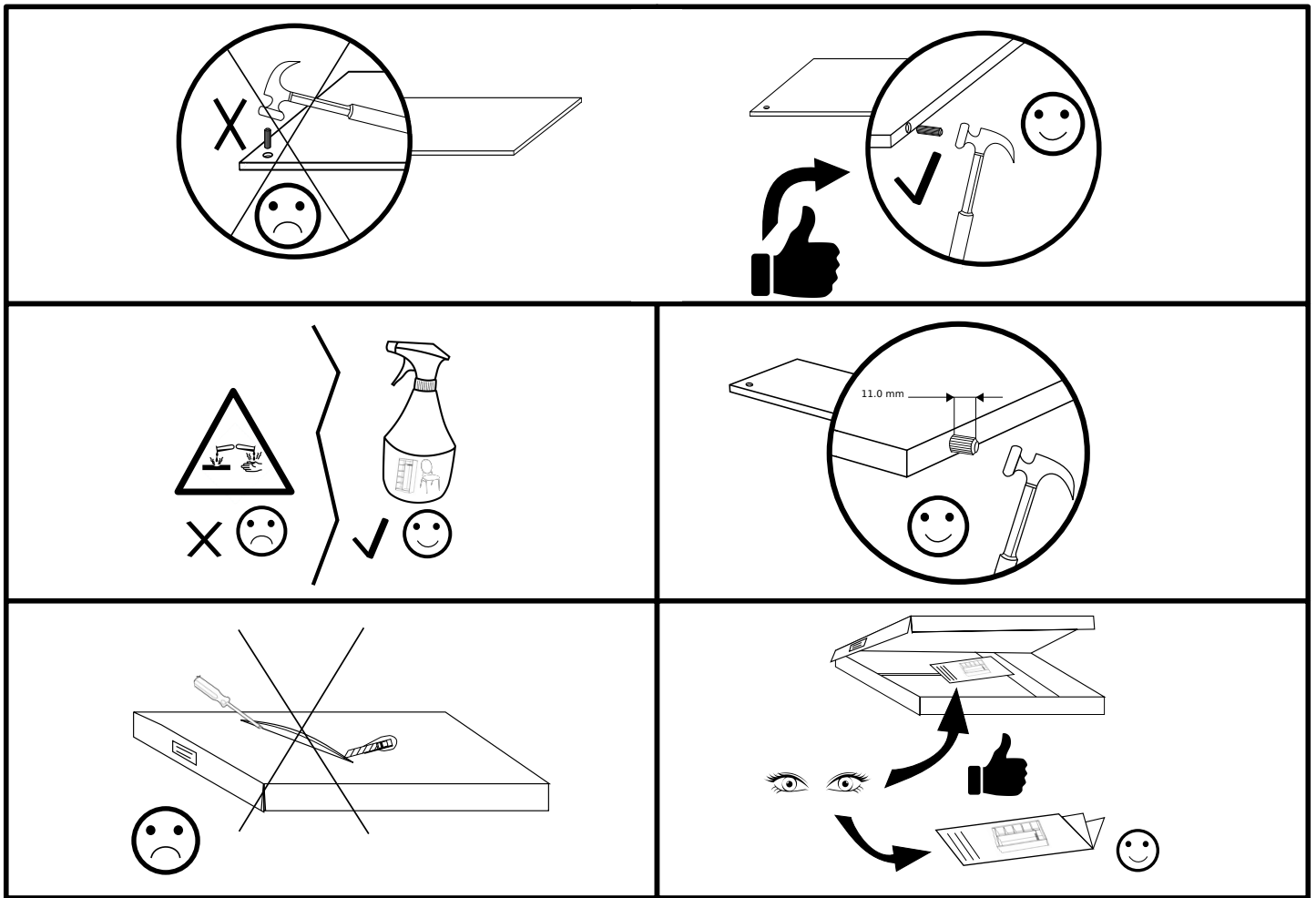


HU


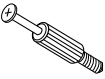
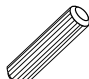







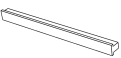




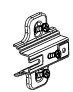

Tiszta egy ruhával vagy kissé megnedvesített törölközővel.

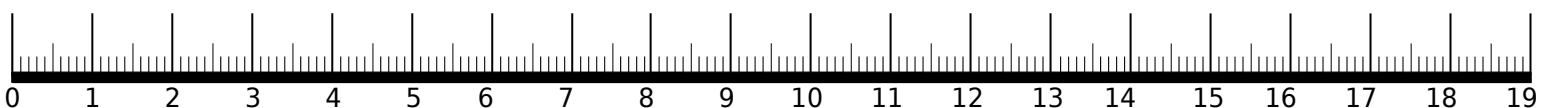
A panaszos űrlap megtalálható az utolsó oldalon.

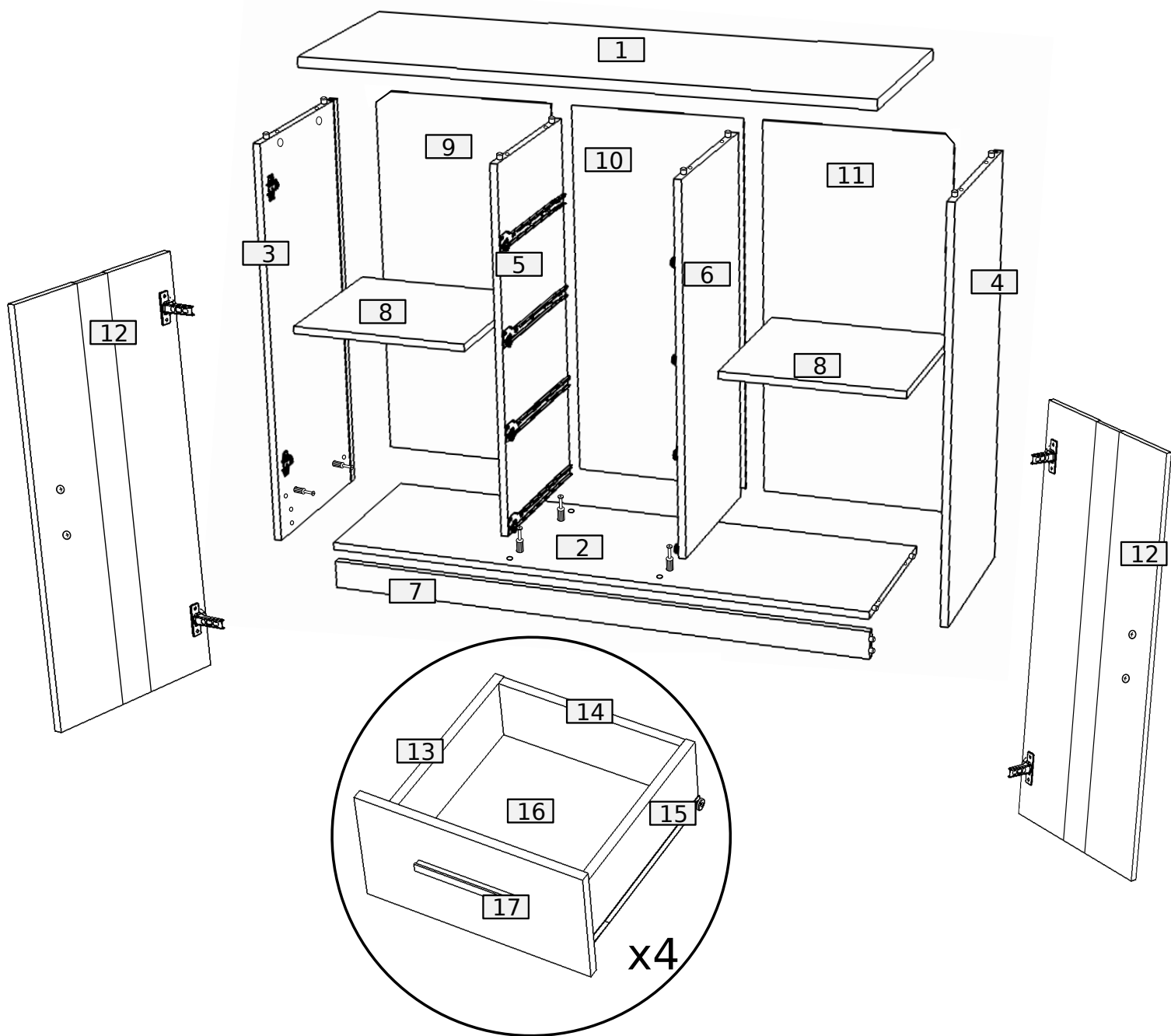




Akcesoria • Accessories • Zobehör

32	32	52	48	16	32	8	4	8
								
B	A 8.0x35	D 3.5x16	W2 3.0x20	W1	X	G1	Z1	S3
								
W5	UB	L-350	G	O	U1	PZ	I	
12	6	4	9	1	1	4	9	

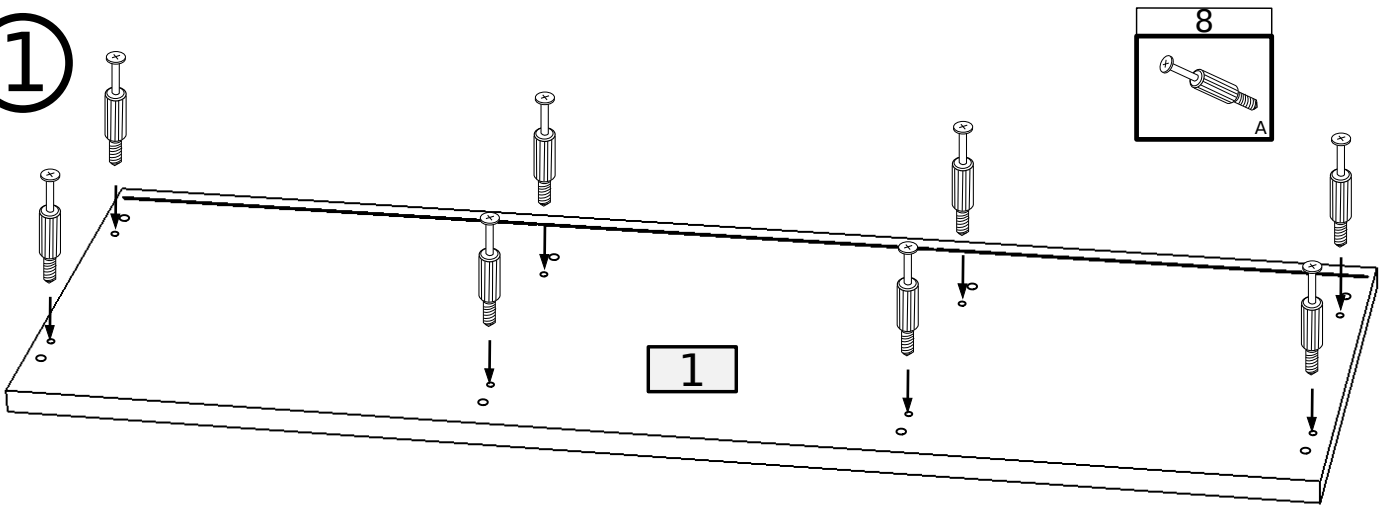




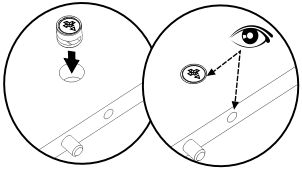
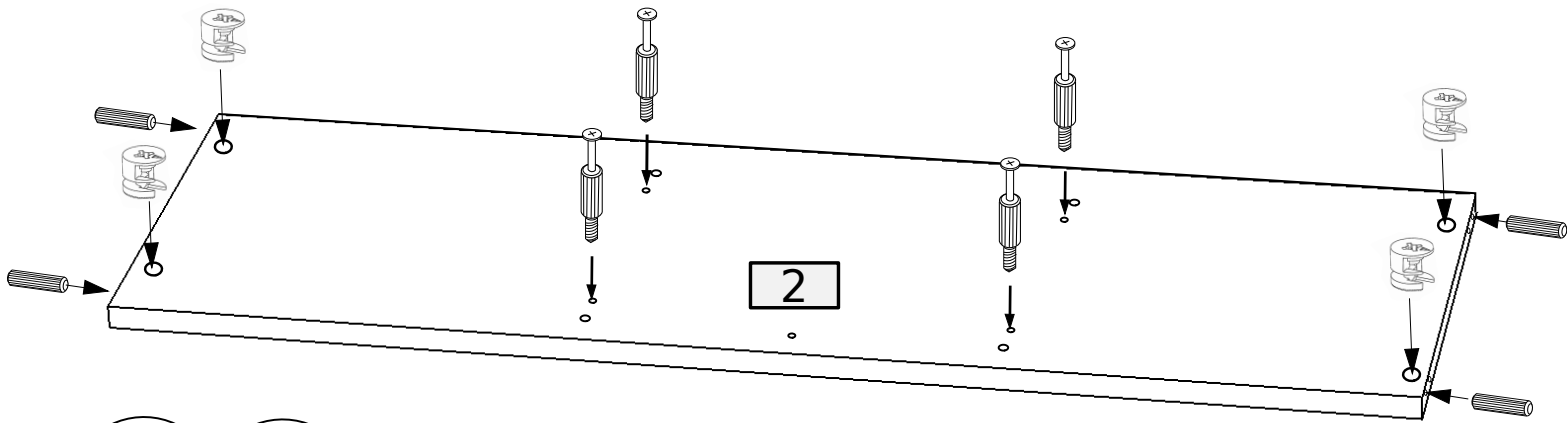
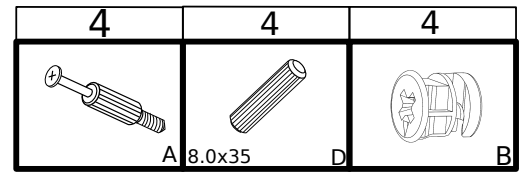
No.	Pcs.	L	W	D	Pac
1	1	1200	400	22	1/2
2	1	1168	355	16	1/2
3	1	872	375	16	1/2
4	1	872	375	16	1/2
5	1	796	355	16	1/2
6	1	796	355	16	1/2
7	1	1168	60	22	1/2
8	2	383	345	16	2/2
9	1	819	398	3	1/2

No.	Pcs.	L	W	D	Pac
10	1	819	385	3	1/2
11	1	819	398	3	1/2
12	2	810	396	16	2/2
13	4	350	160	16	1/2
14	4	310	142	16	1/2
15	4	350	160	16	1/2
16	4	357	325	3	1/2
17	4	396	400	16	2/2

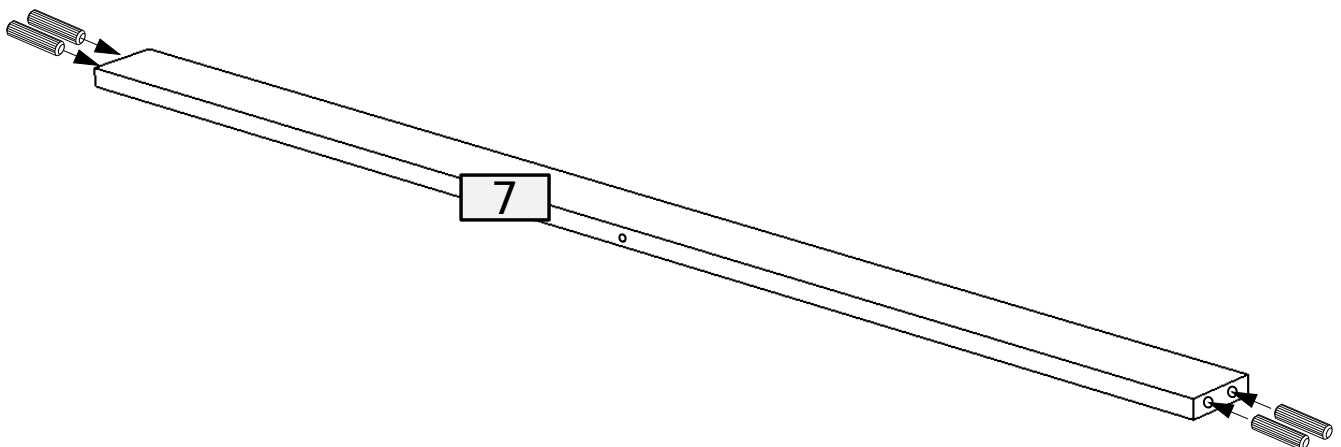
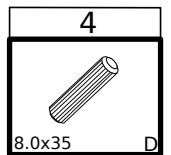
1







2

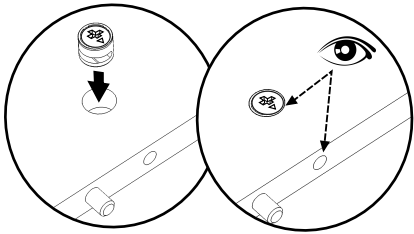
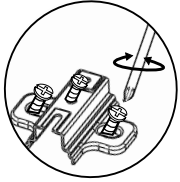
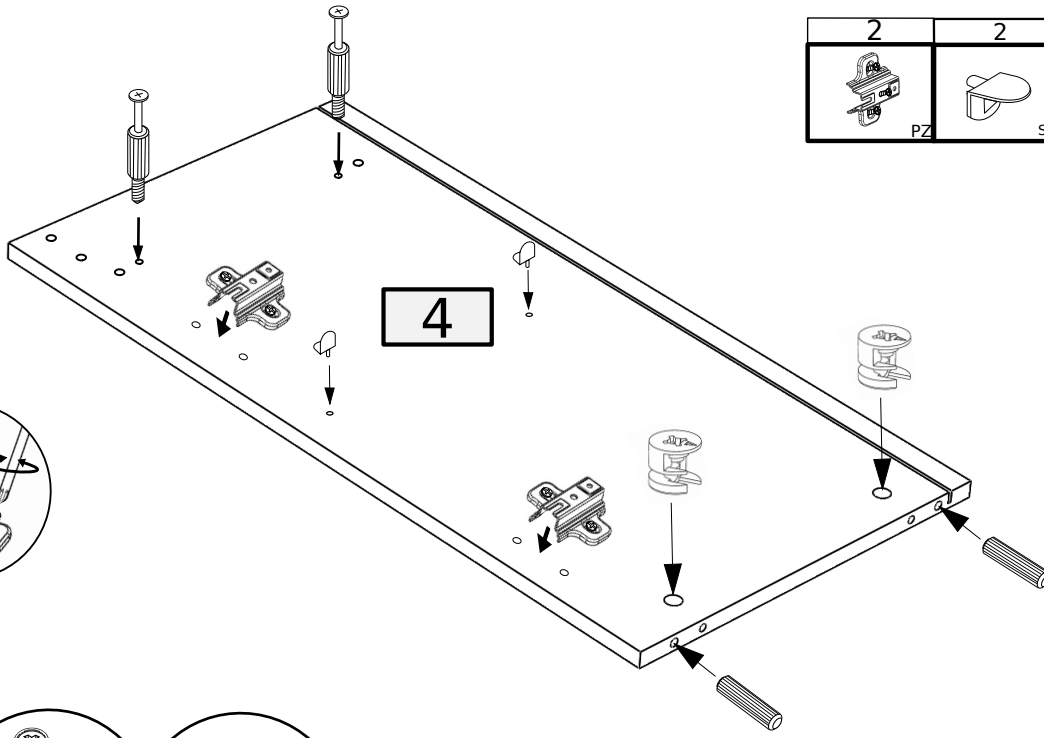


3







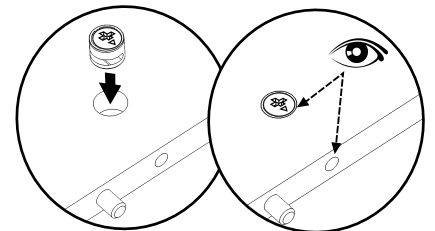
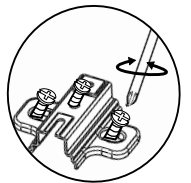
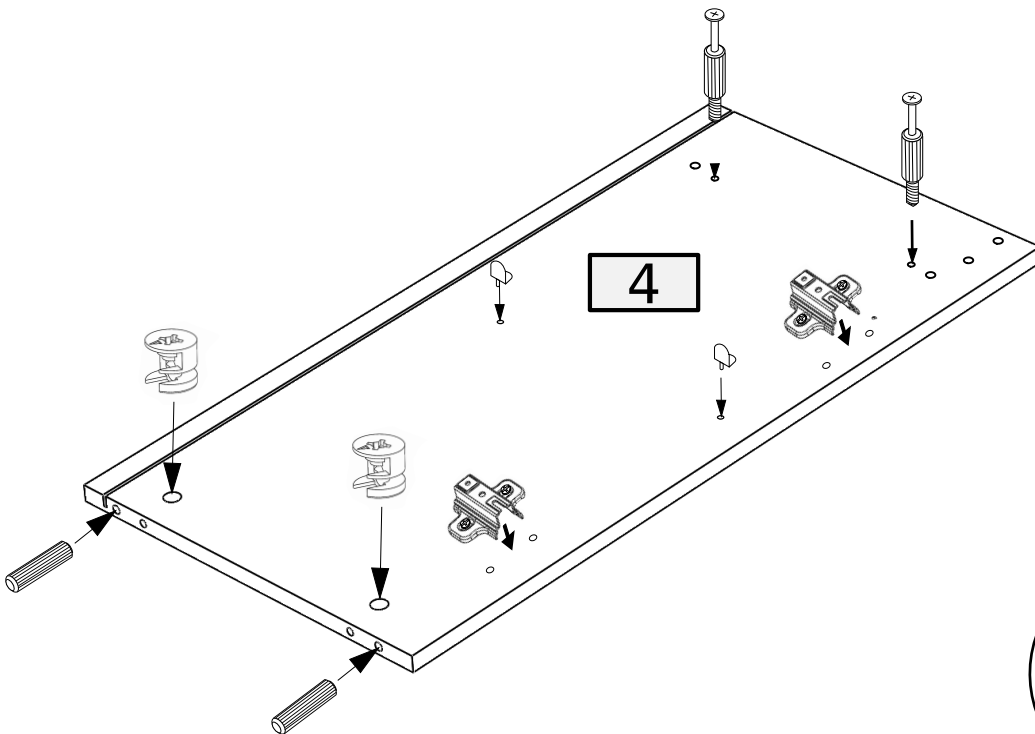
4

2	2	4	4
			
PZ	S2	8.0x35	D
			B

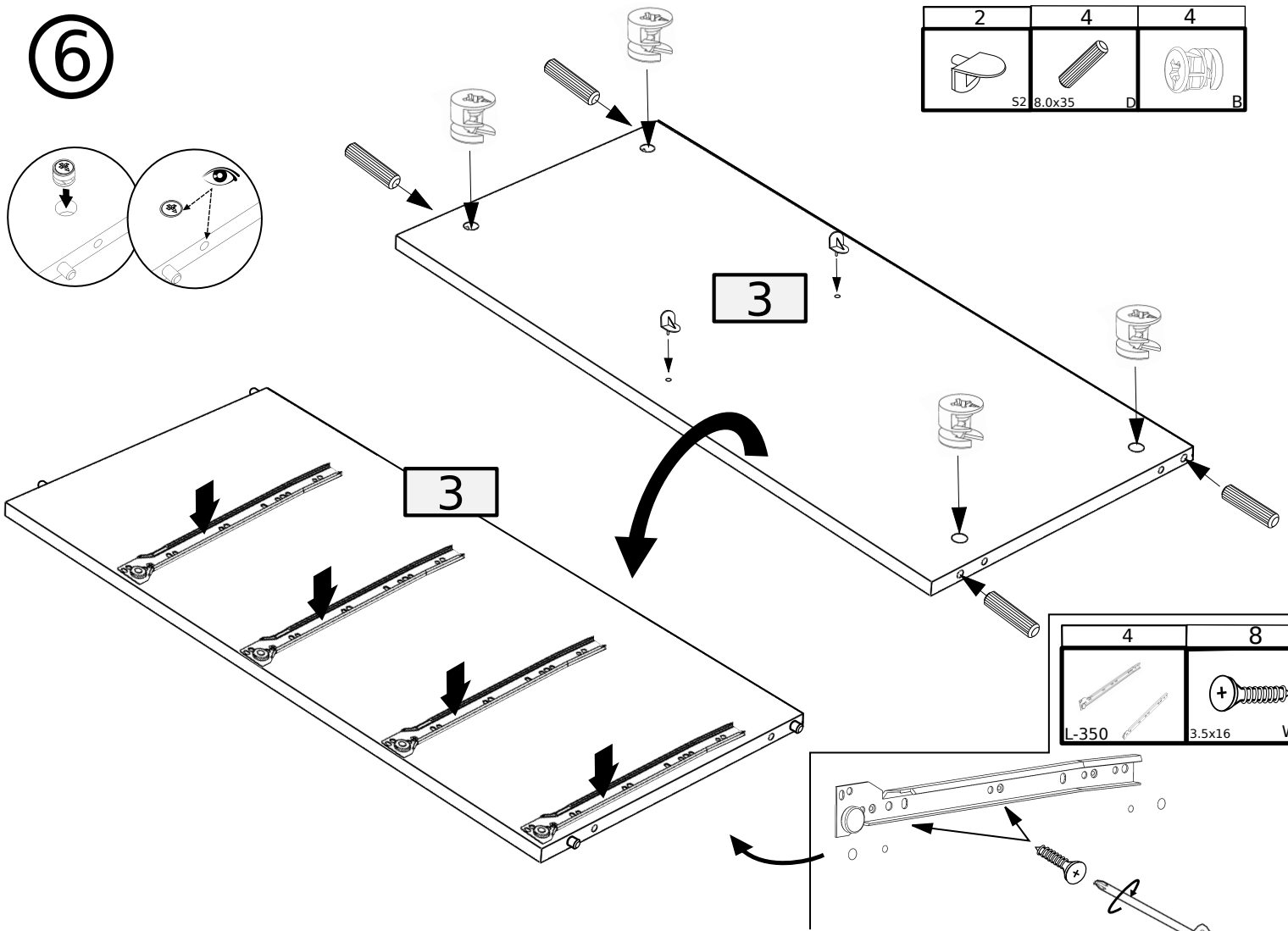


5

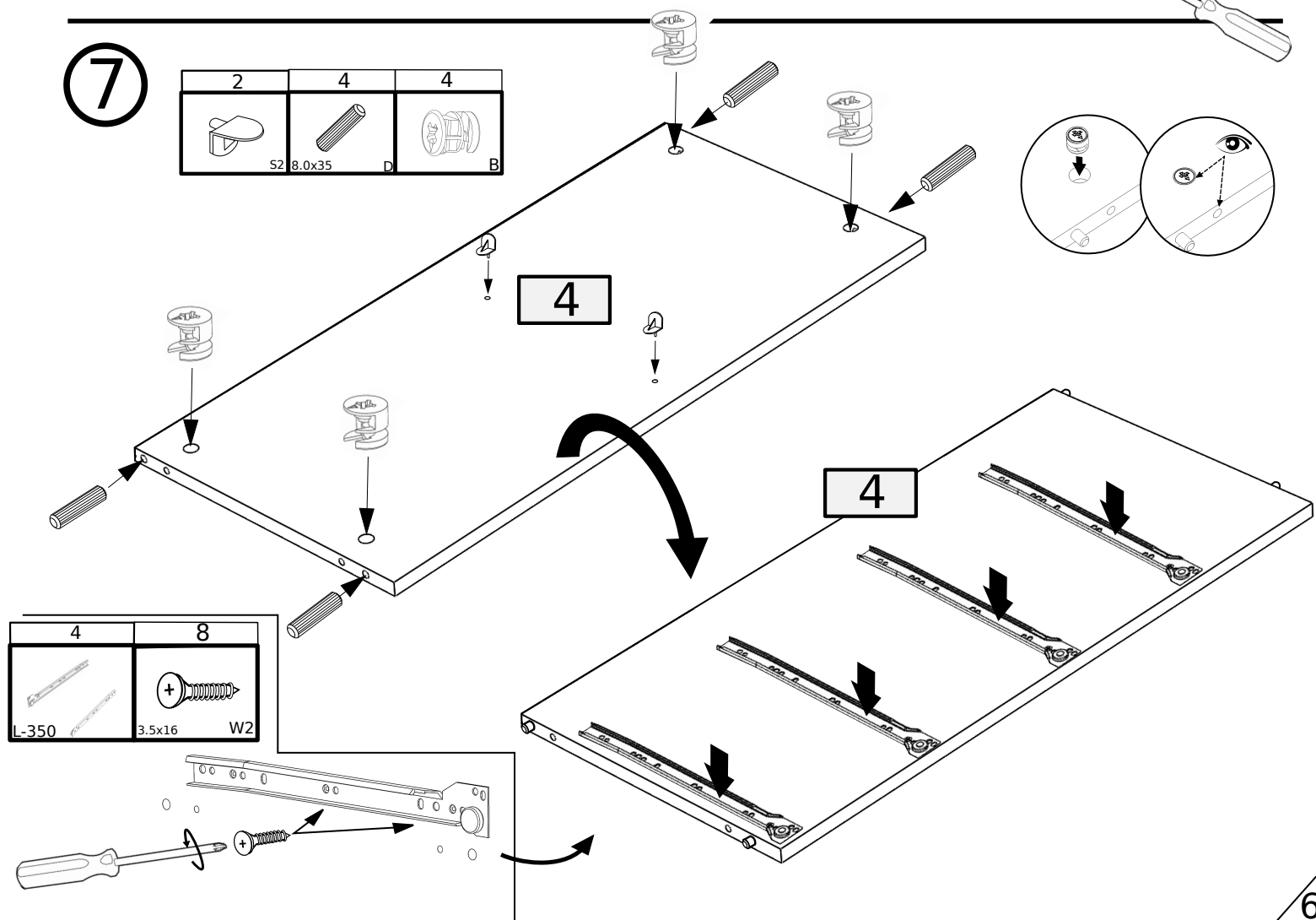
2	2	4	4
			
PZ	S2	8.0x35	D
			B



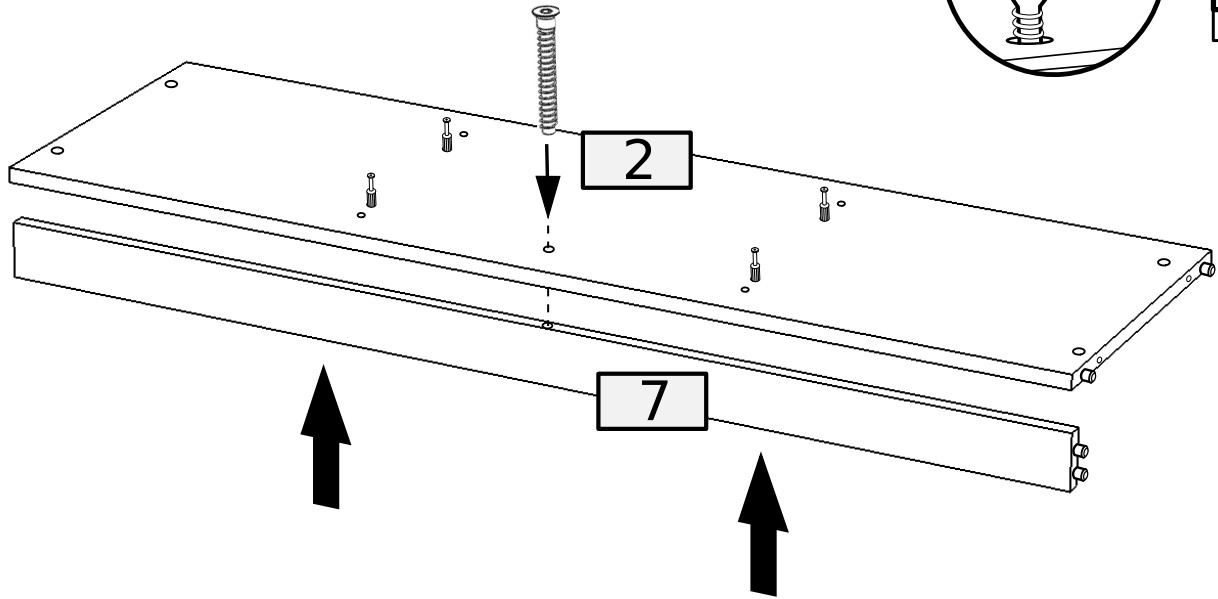
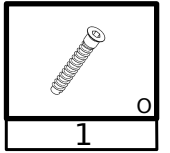
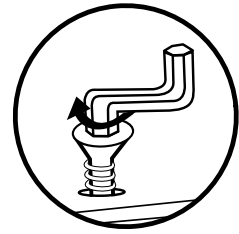
6



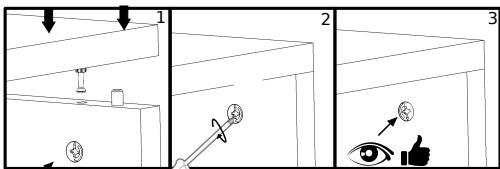
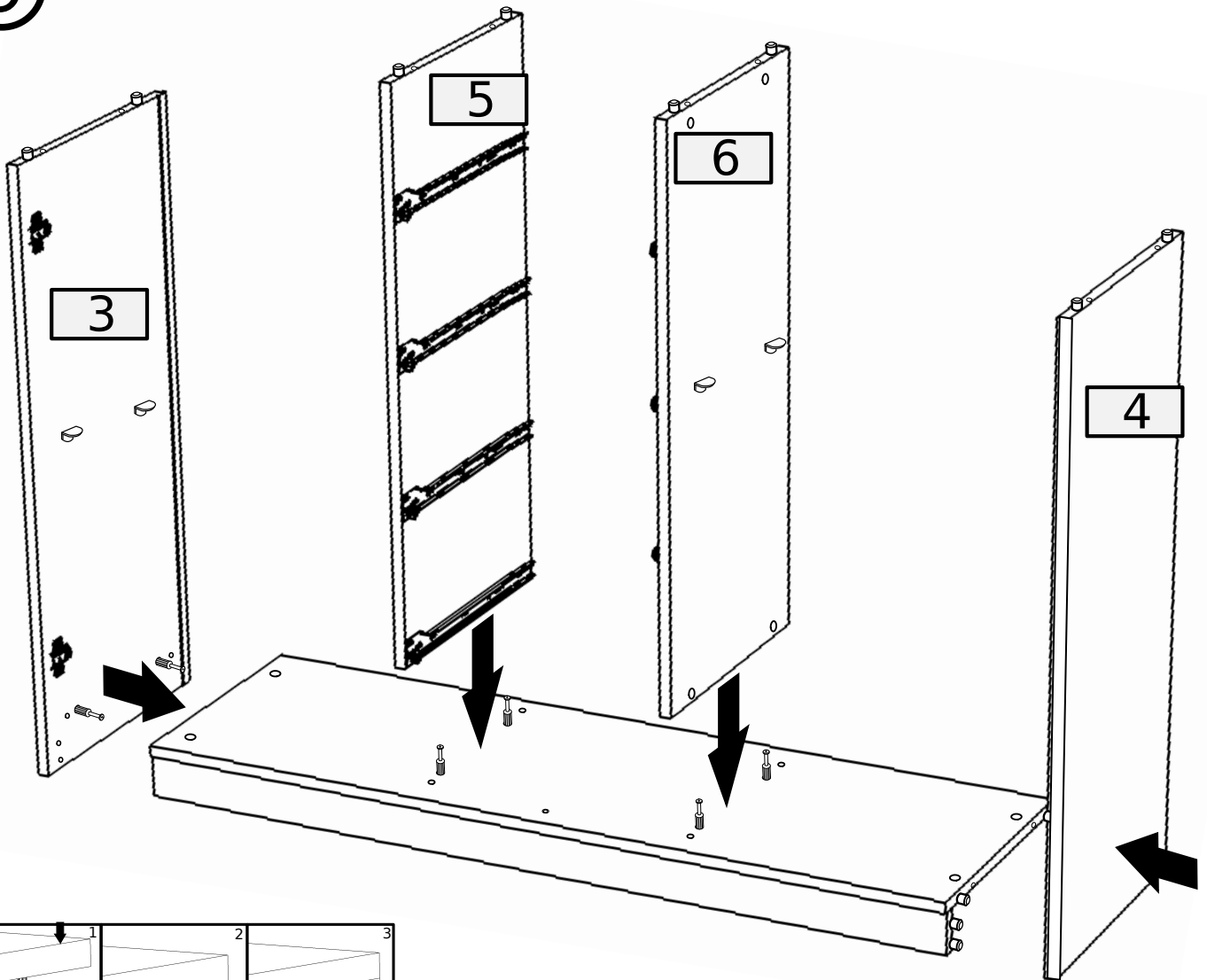
7



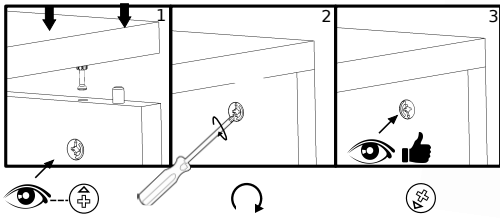
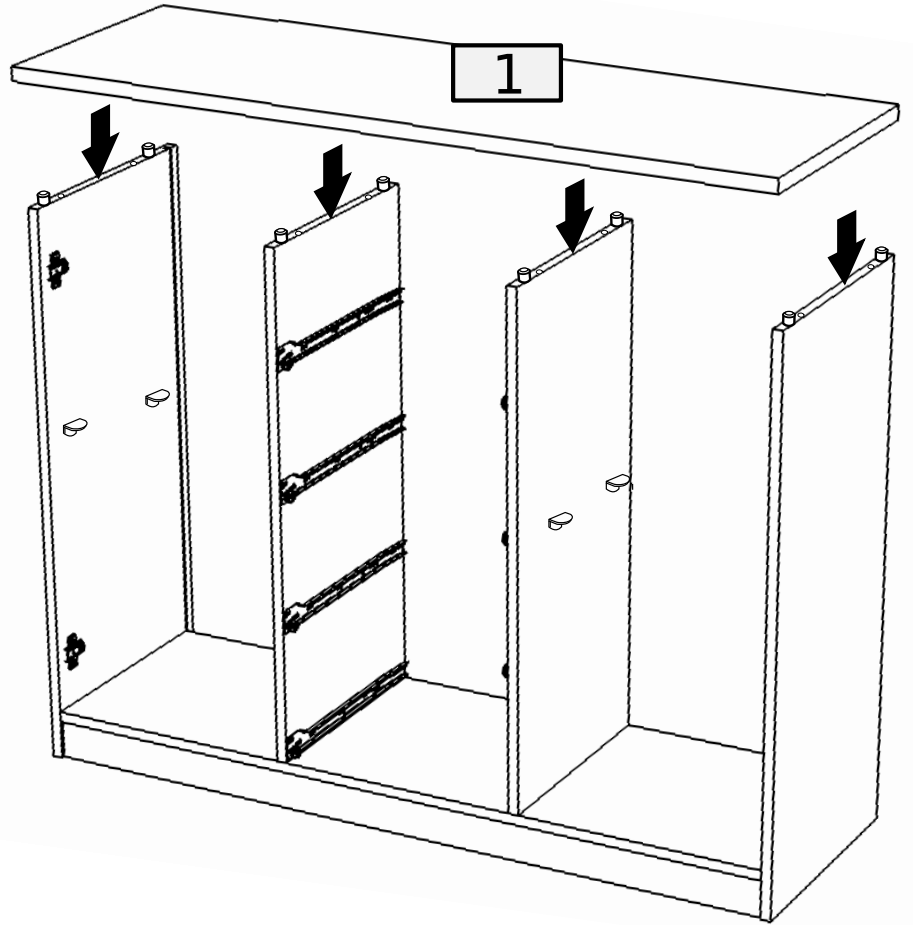
8



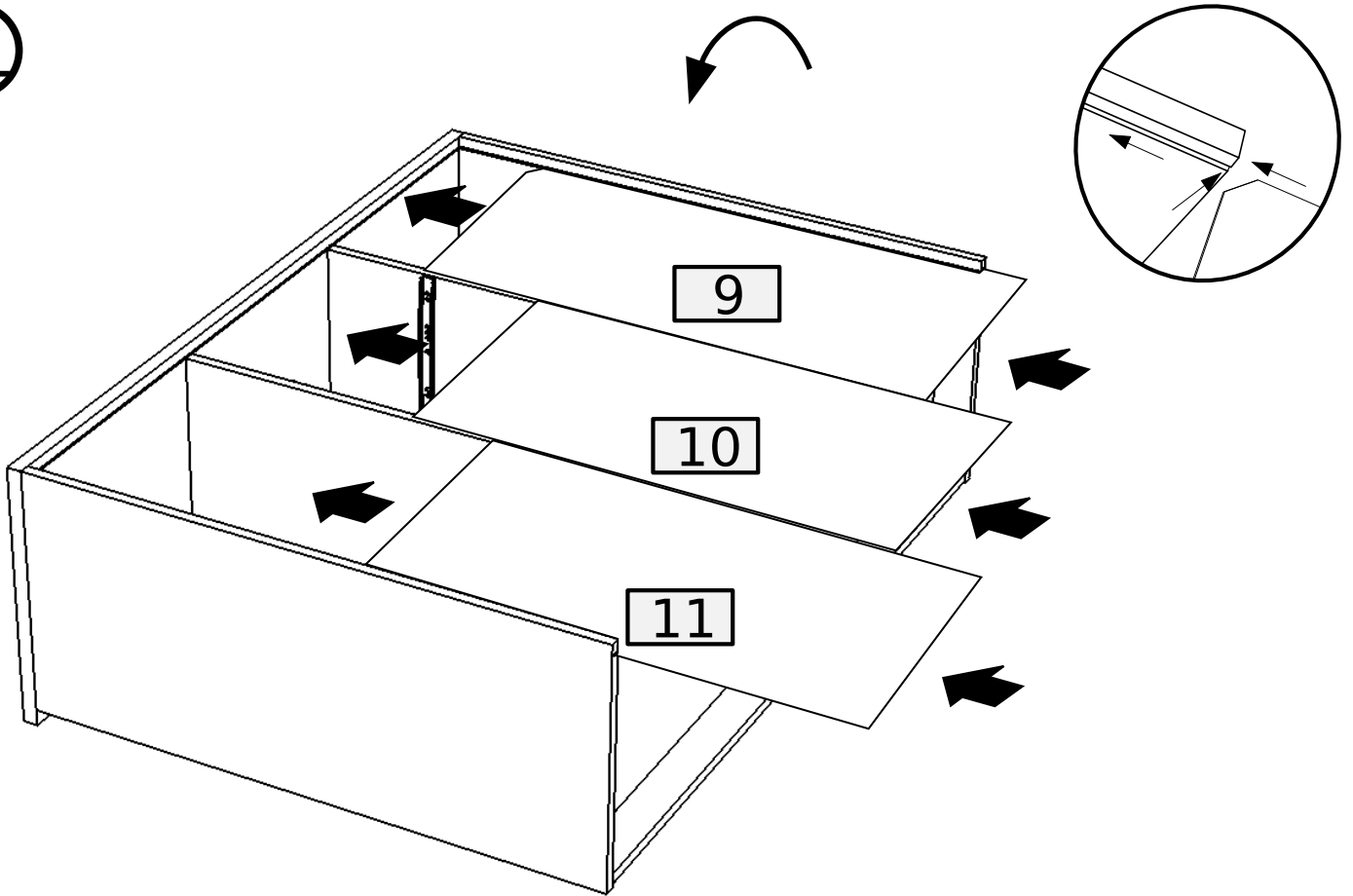
9



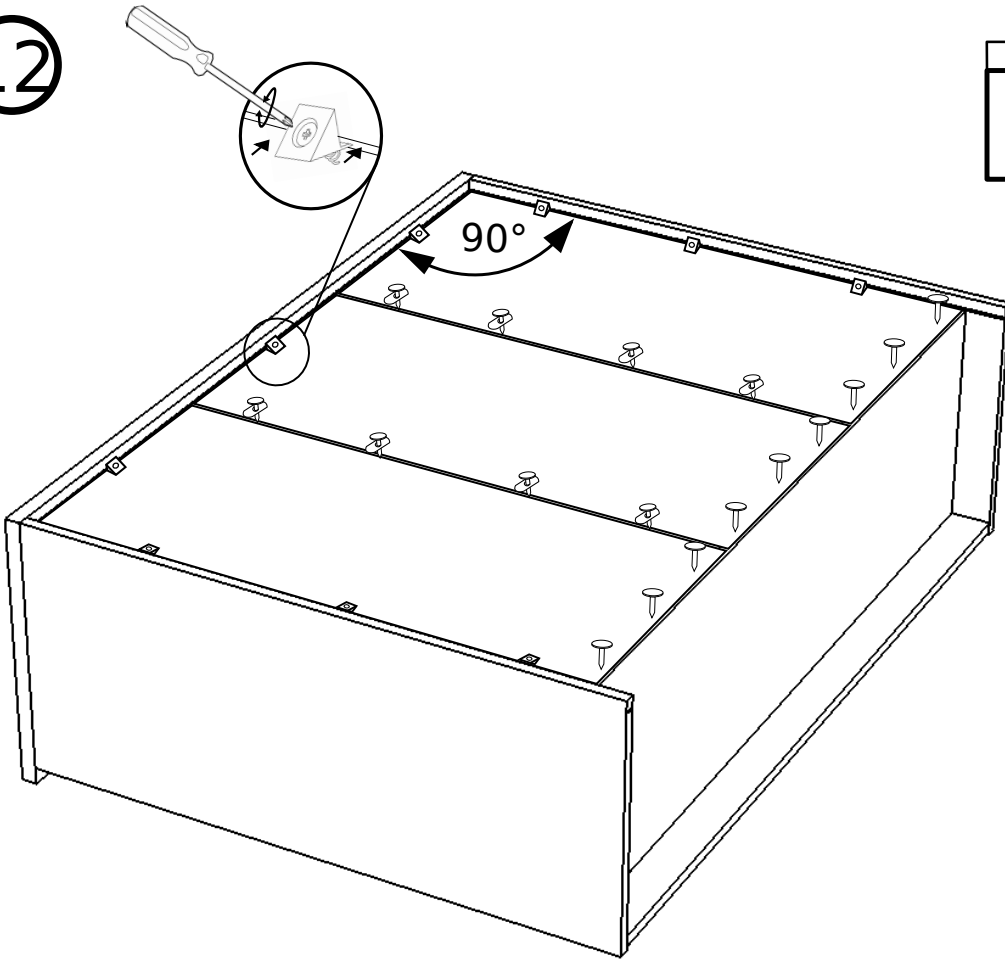
10



11

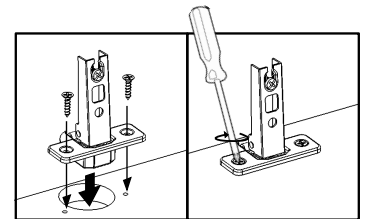
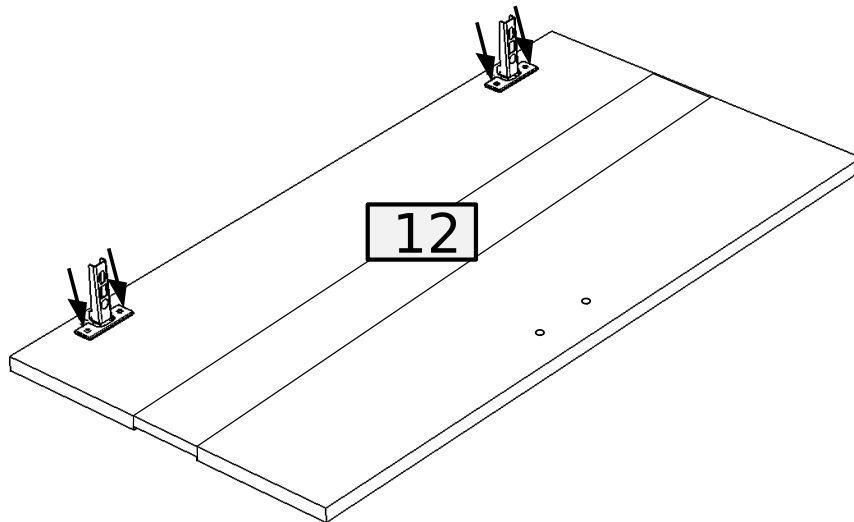


12



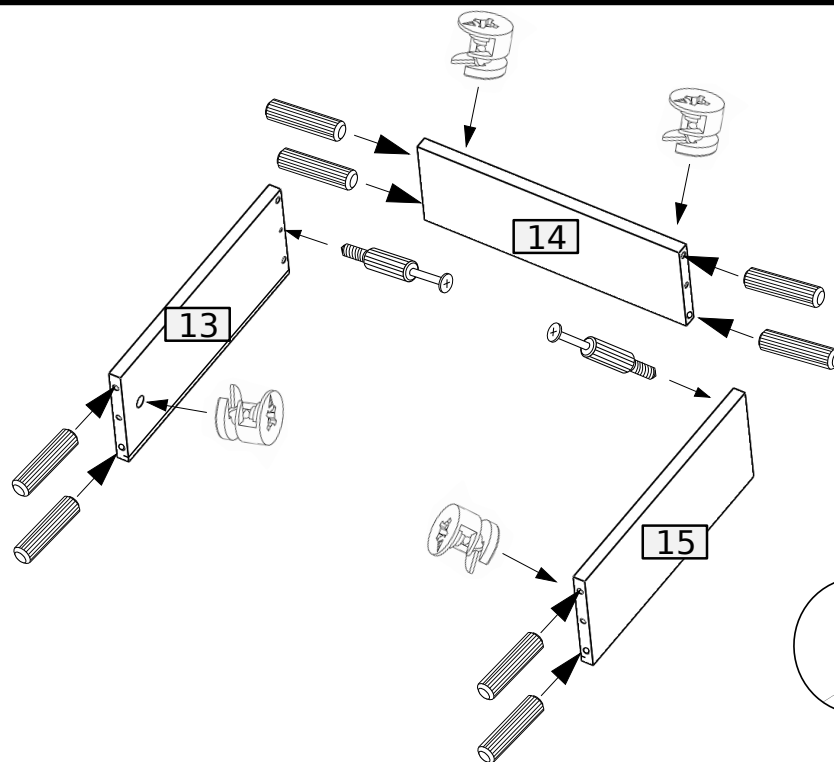
9	8	9
	G2	G

13 x2



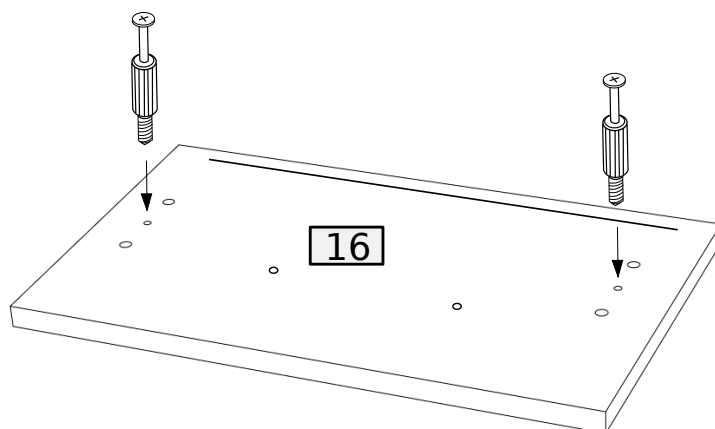
3.5x16 W2	Z1
4	2

14 x4



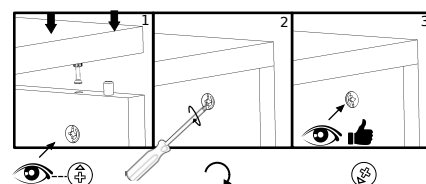
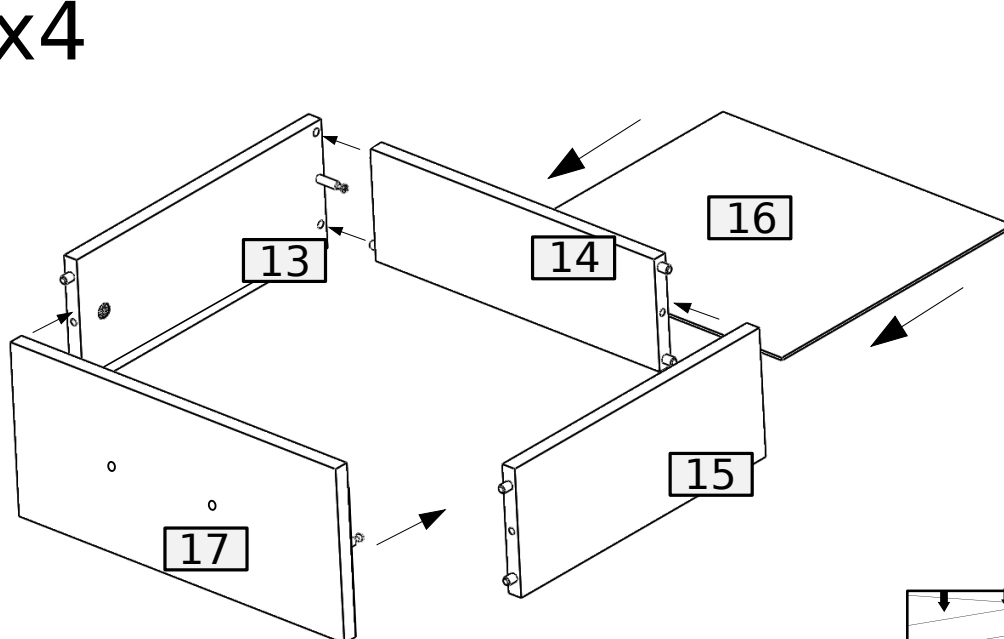
4	8	2
B	8.0x35	D
		A

15 x4

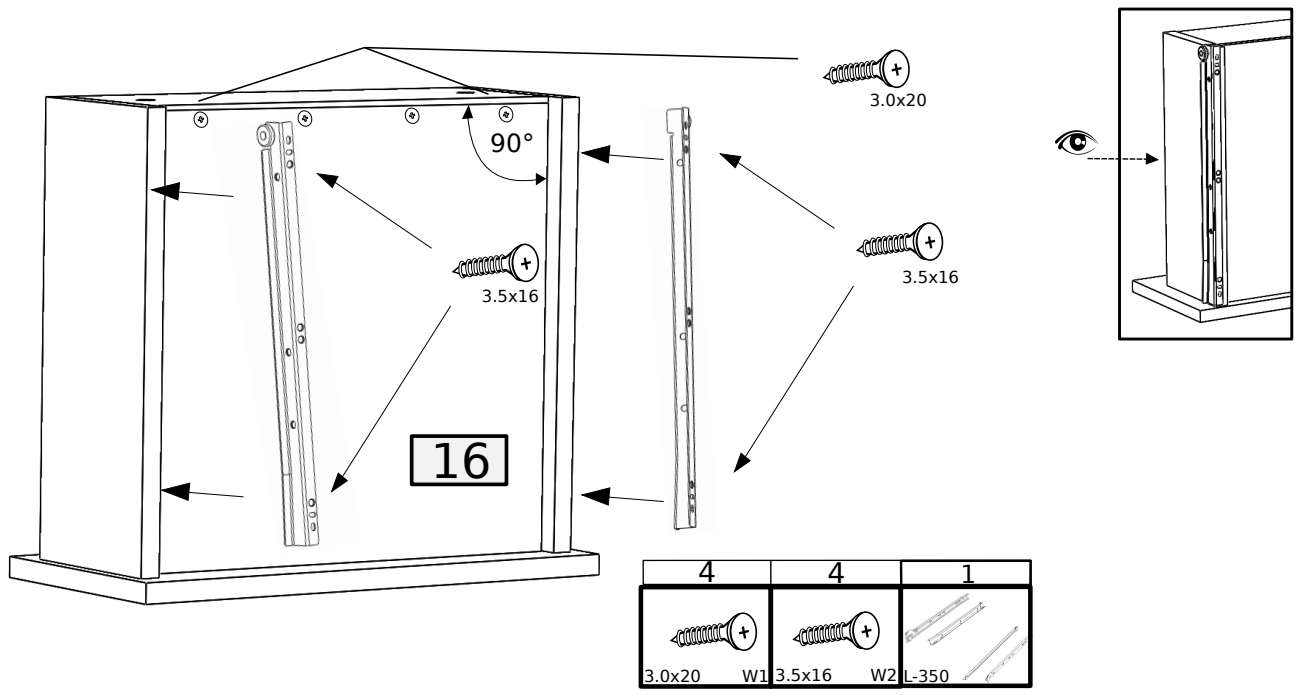


2
A

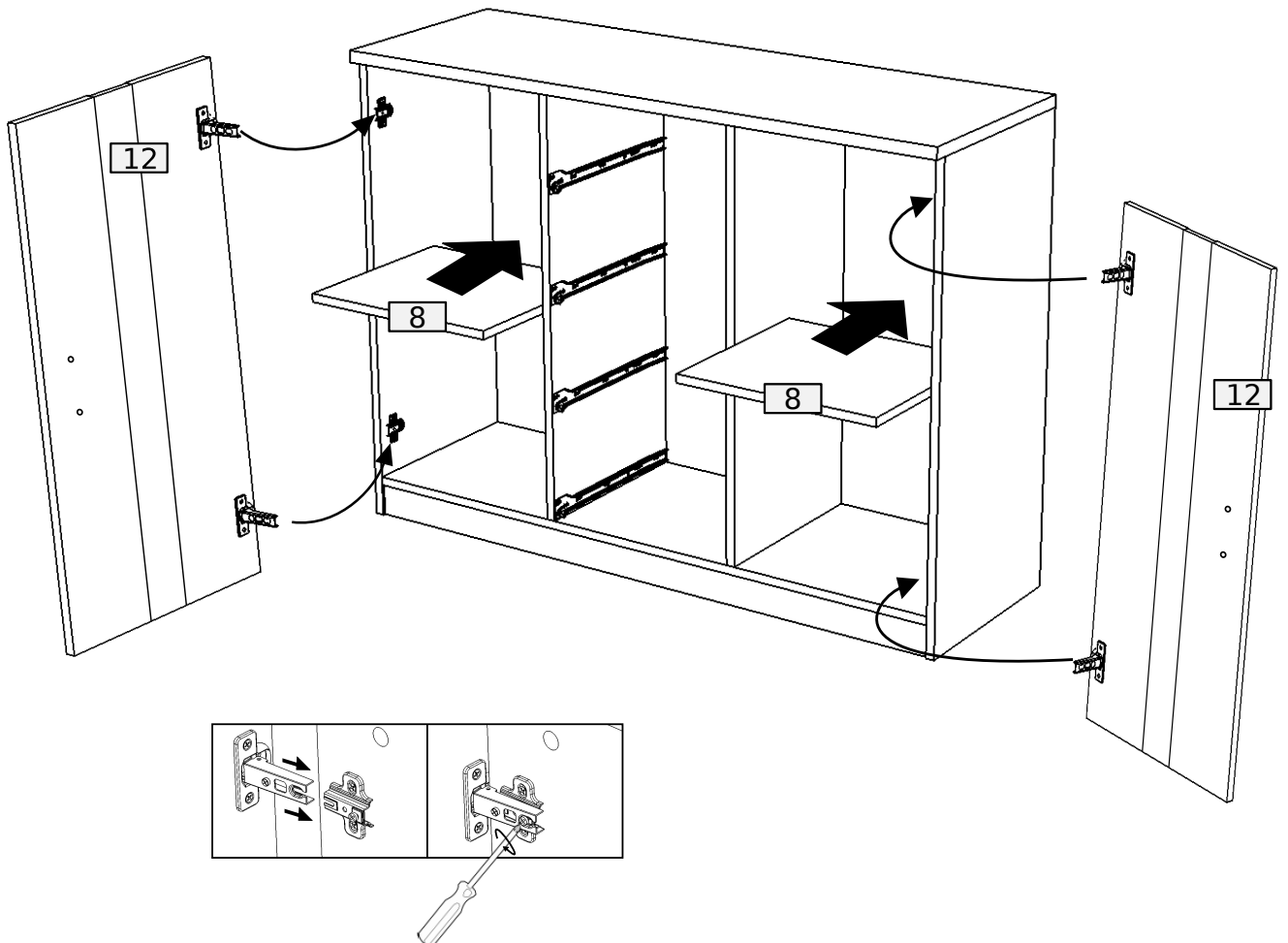
16 x4



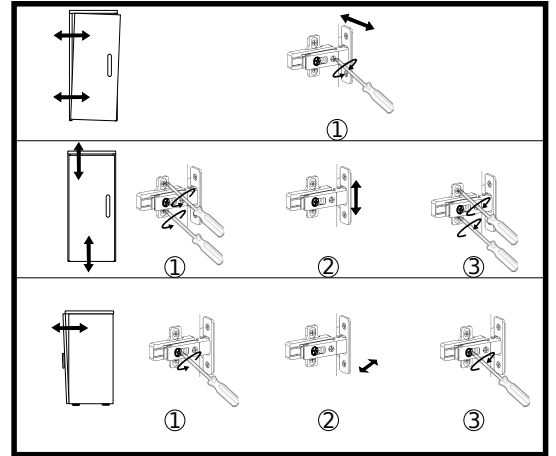
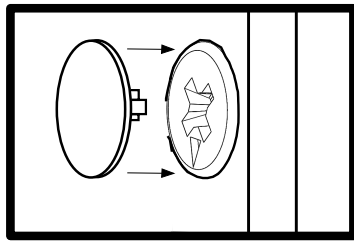
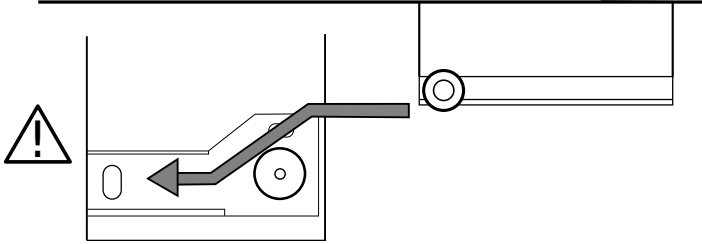
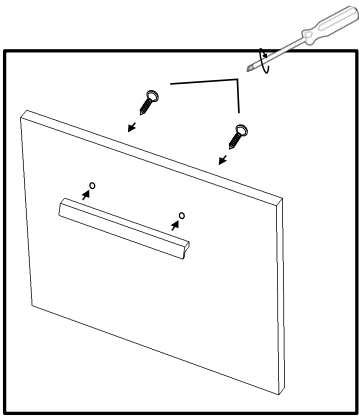
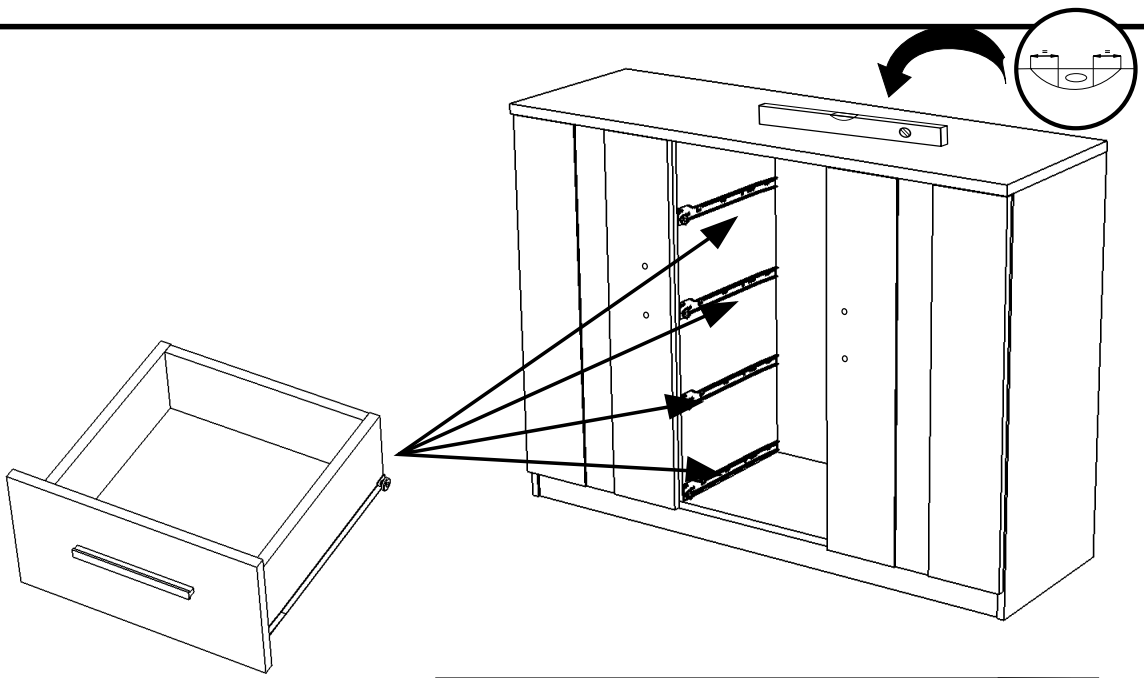
17 x4



18



19 x4



6	12
UB	3.5x25 W10