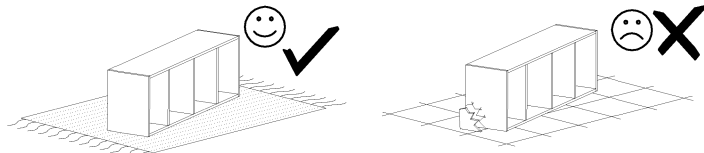


**PRED MONTAZOU SI POZORNE PRECITAJTE TENTO
MONTAZNY NAVOD**

TORENO 3

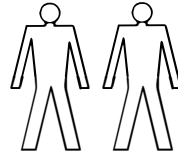
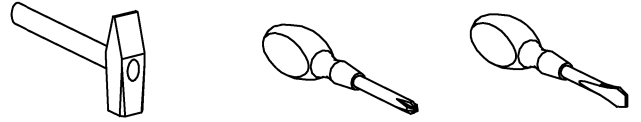


NABYTOK MONTUJTE NA MAKKOM POVRCHU

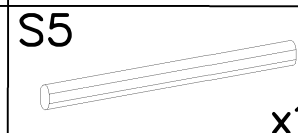
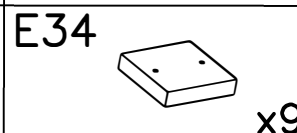
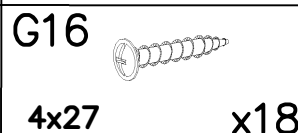
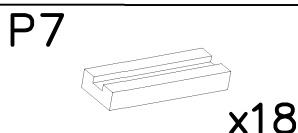
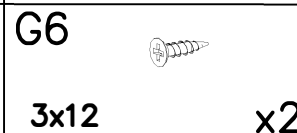
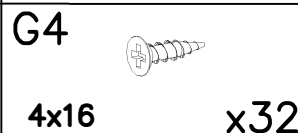
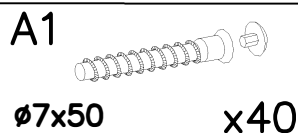
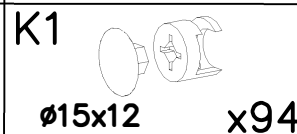
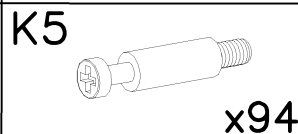
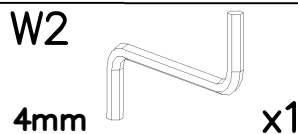
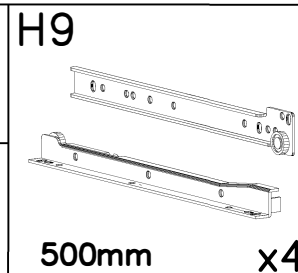
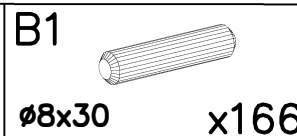
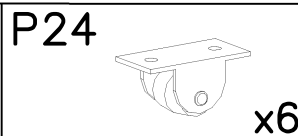
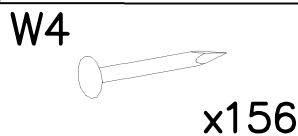
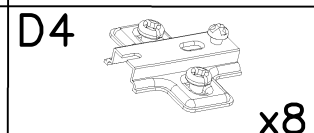
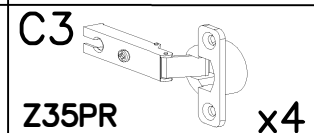
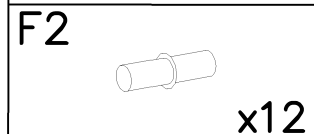
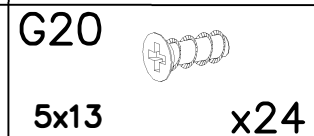
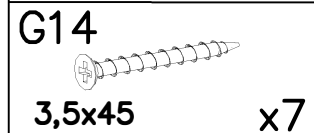
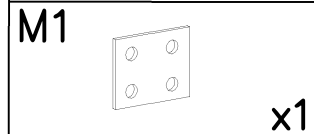
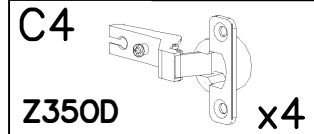
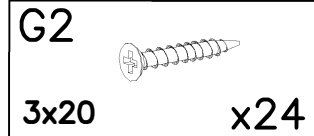
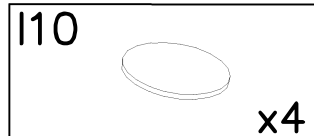
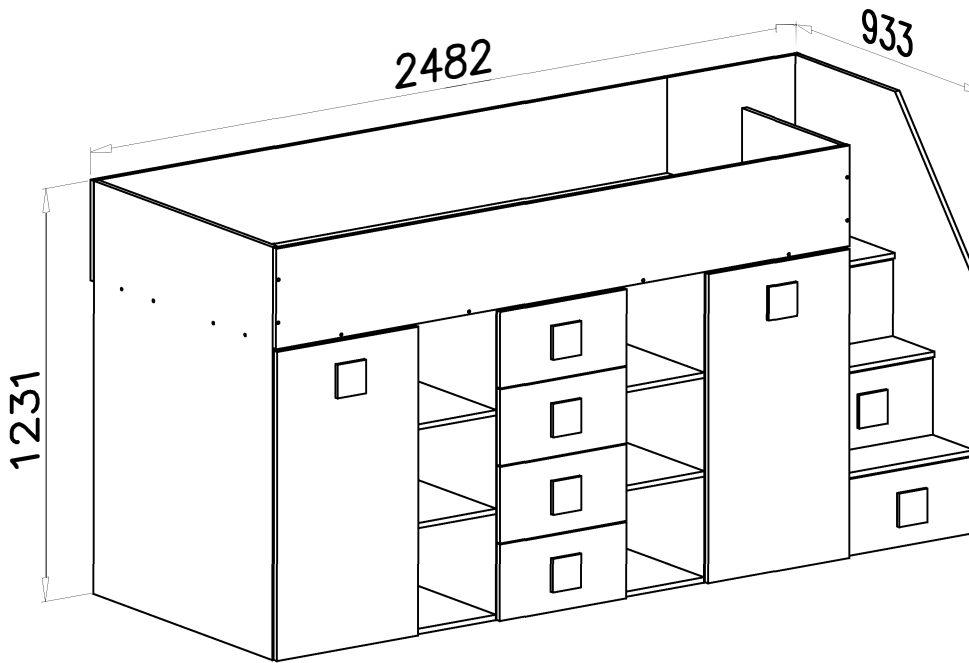
**DREVENE KOMPONENTY A CASTI NABYTKU S
LAMINOVANOU DOSKOU CISTITE IBA MAKKOU
HANDRICKOU**

CHRANTE PRED VLHKOSTOU

**NASTROJE PRE MONTAZ
NIE SU SUCASTOU DODAVKY**



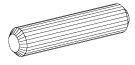
**V PRIPADE PROBLEMU ALEBO CHYBAJUCEJ
SUCIASKY PROSIM UVEDTE V REKLAMACII
SERIOVE CISLO DANEHO BALIKU V KTOROM SA
SUCIASKKA MALA NACHADZAT/NACHADZALA**





Č .	V[mm]	Š[mm]	H[mm]	Počet	Balik
1	880	450	16	1	4/7
2	880	218	16	2	4/7
3	900	450	16	1	4/7
4	680	234	16	2	4/7
5	700	450	16	1	4/7
6	480	234	16	2	4/7
7	500	450	16	1	4/7
8	743	446	3	1	5/7
9	1231	900	16	1	2/7
10	700	440	16	1	1/7
11	700	440	16	1	1/7
12	700	440	16	1	1/7
13	498	250	16	1	1/7
14	158	440	16	1	1/7
15	880	450	16	1	1/7
16	190	440	16	1	1/7
17	190	440	16	1	1/7
18	921	496	16	1	6/7
19	174	440	16	1	1/7
20	931	900	16	1	3/7
21	931	900	16	1	3/7
22	281	900	16	4	2/7

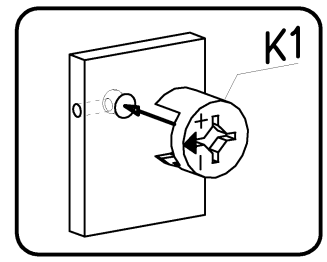
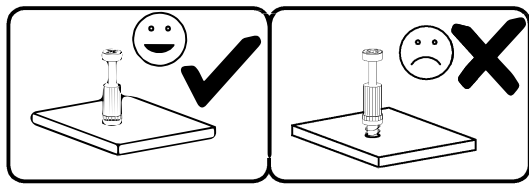
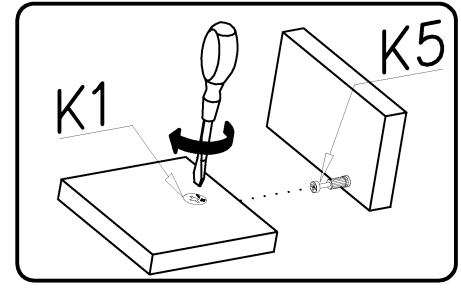
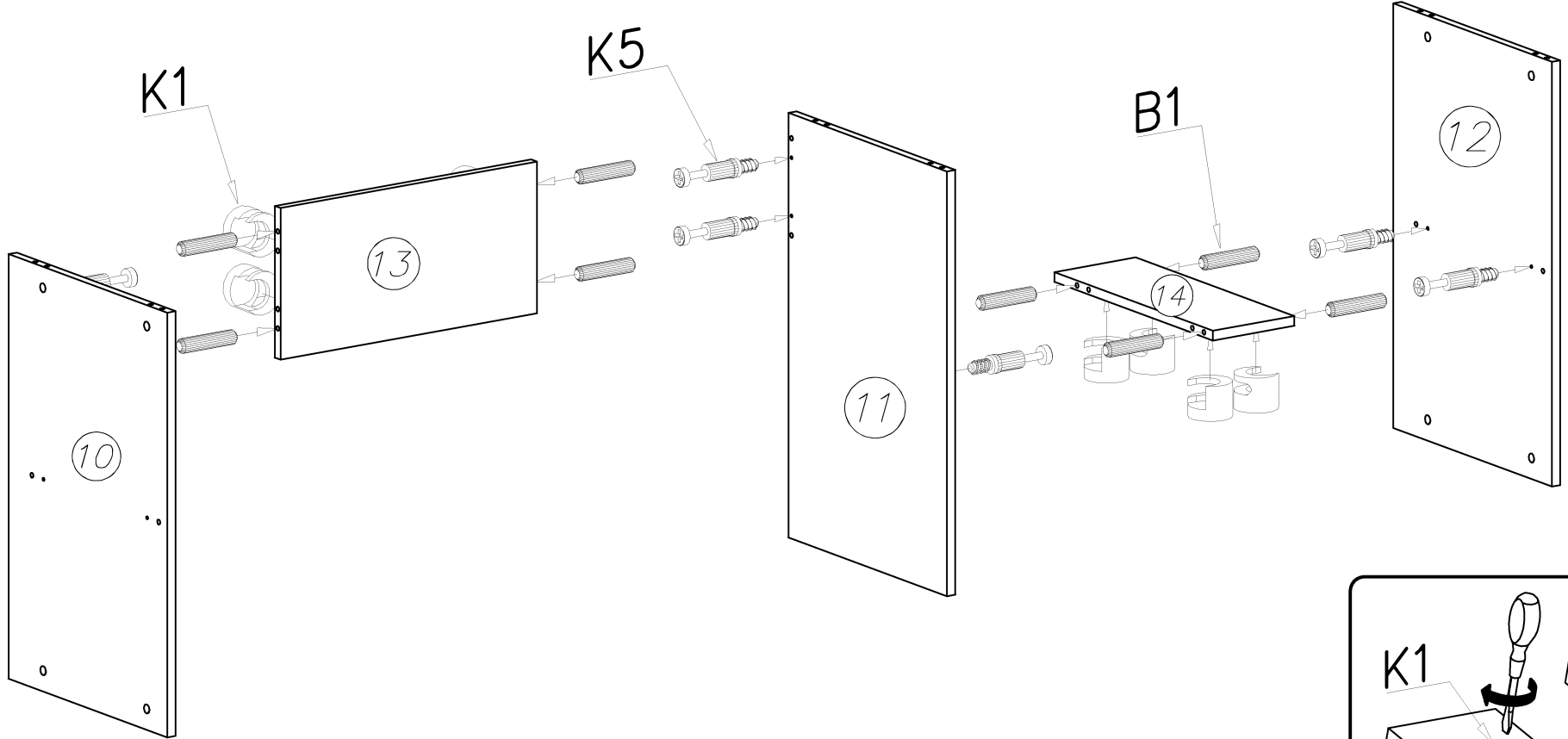
Č .	V[mm]	Š[mm]	H[mm]	Počet	Balik
23	931	900	16	1	3/7
24	931	900	16	1	3/7
25	281	70	16	2	2/7
26	418	130	16	2	2/7
27	467	300	16	1	4/7
28	467	300	16	1	4/7
29	467	900	16	1	2/7
30	931	900	16	1	3/7
31	2000	900	16	1	5/7
32	2014	930	16	1	5/7
33	1231	900	16	1	2/7
34	500	283	16	1	1/7
35	2017	300	16	1	5/7
36	2017	300	16	1	5/7
37	445	228	16	4	7/7
38	500	180	16	4	5/7
39	500	180	16	4	5/7
40	361	180	16	4	1/7
41	392	505	3	4	5/7
42	921	496	16	1	6/7
43	446	480	16	1	1/7
44	281	900	16	2	2/7
45	445	228	16	1	7/7
46	445	228	16	2	7/7

1

B1  $\varnothing 8 \times 30$ x8

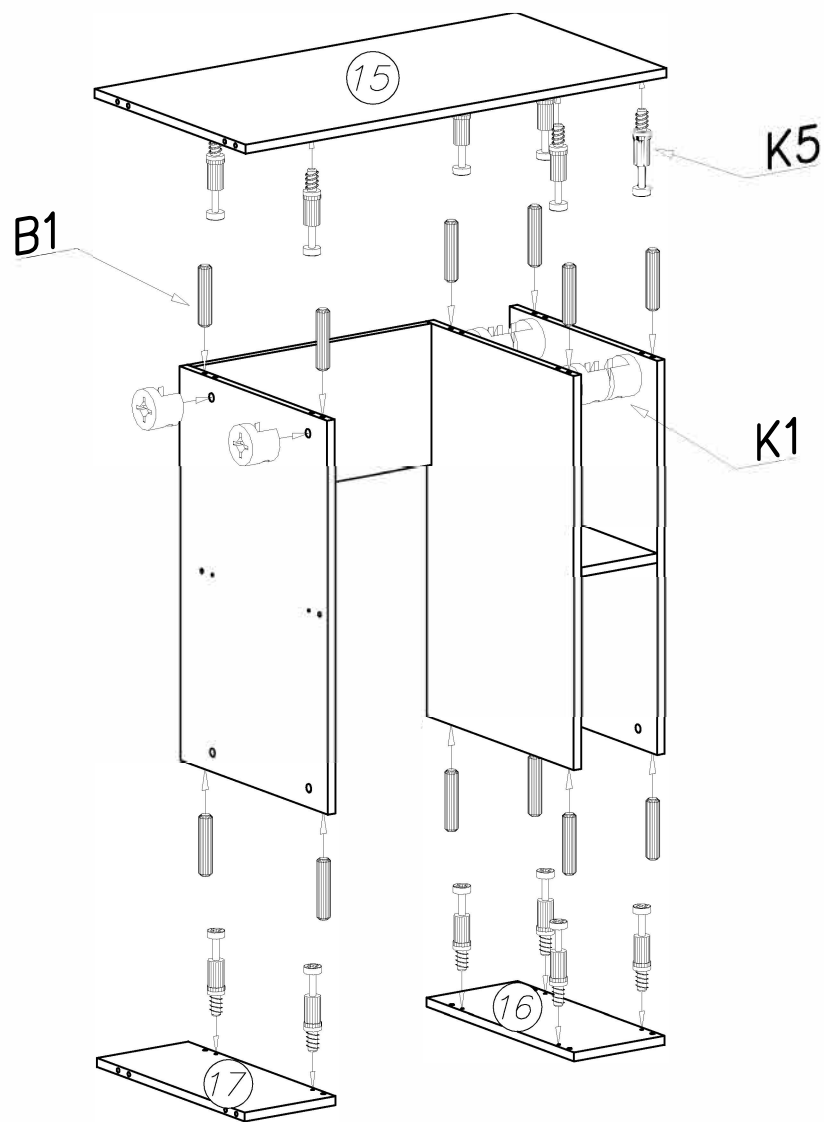
K1  $\varnothing 15 \times 12$ x8

K5  x8



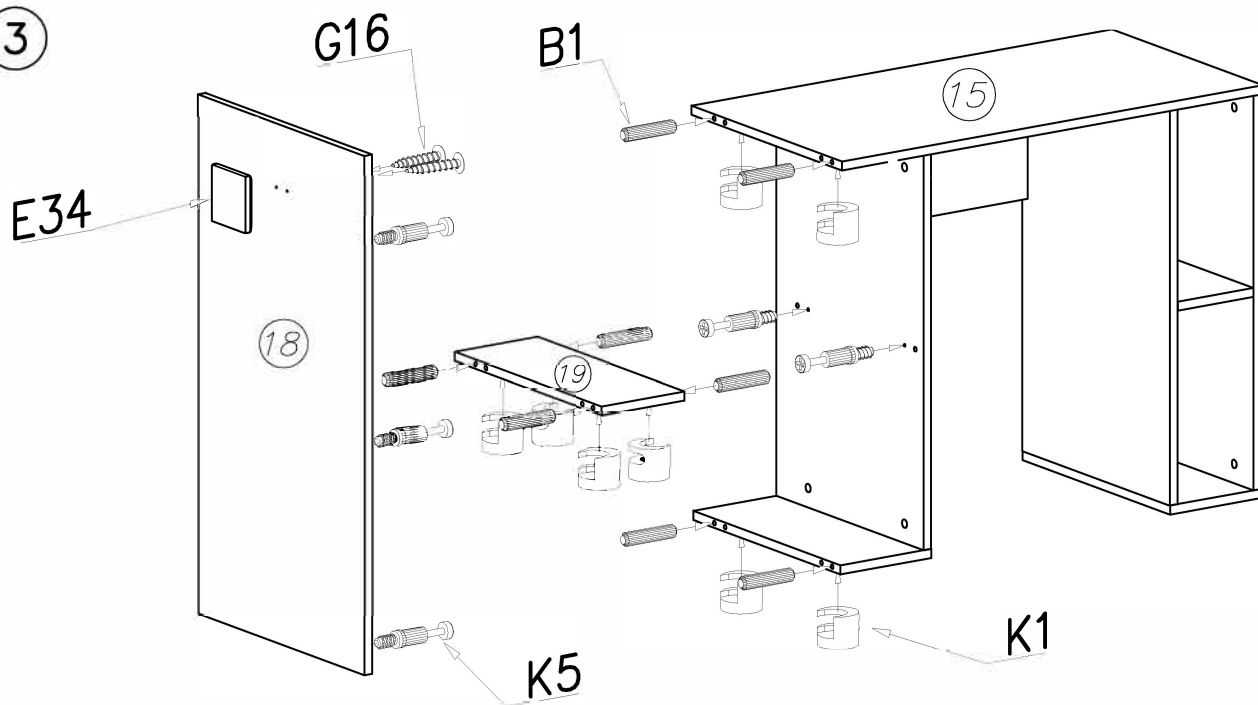
POZOR
 Dĺžka vyčnievajúceho kolíka pri zasunutí nepresahuje 9-10 mm
 Kolíky pritlačajte na miesta označené šípkami

2



K5		x12
B1		x12
	Ø8x30	x12
K1		x12
	Ø15x12	x12

3



G16		E34		B1		K1		K5	
4x27	x2	x1	x1	Ø8x30	x8	Ø15x12	x8	x8	x8

POZOR

Dĺžka vyčnievajúceho kolíka pri zasunutí nepresahuje 9-10 mm
 Kolíky pritlačte na miesta označené šípkami

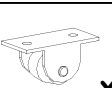
4

G4



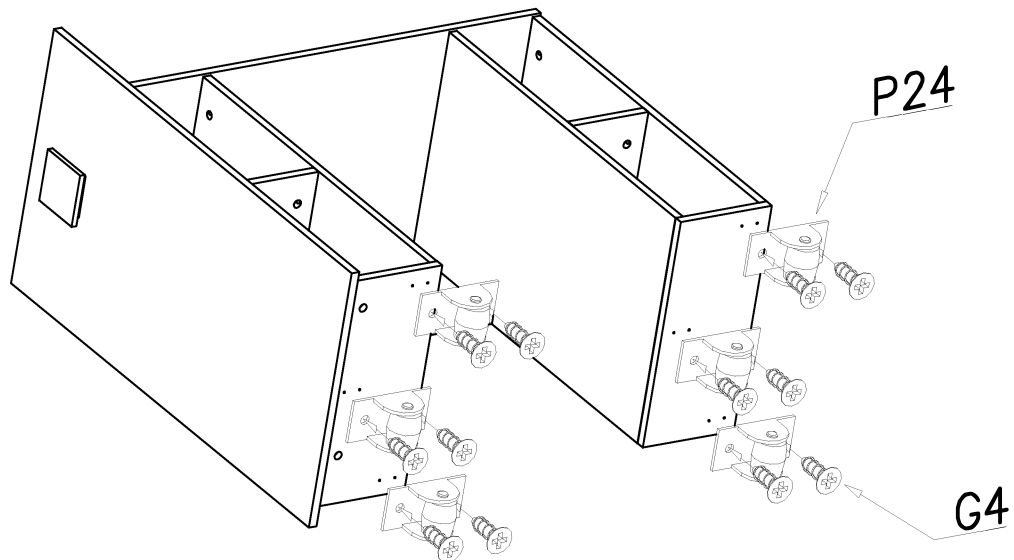
4x16

P24

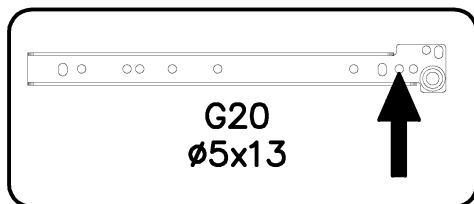


x12

x6



5

G20
ø5x13

W4



x8

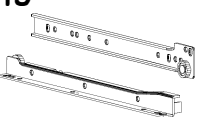
G20



5x13

x24

H9



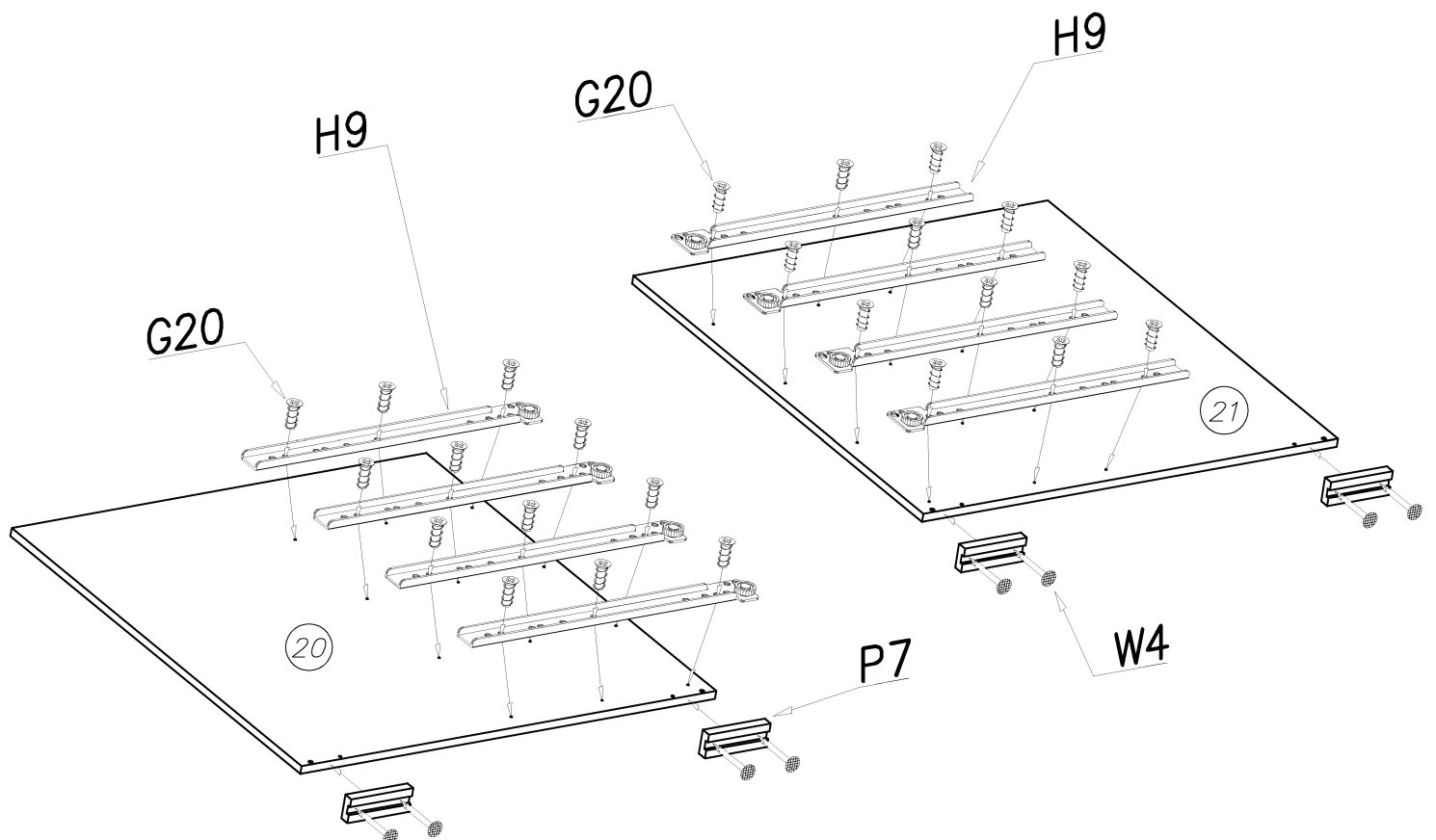
500mm

x4

P7

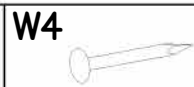


x4

**POZOR**

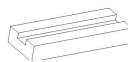
Dĺžka vyčnievajúceho kolíka pri zasunutí nepresahuje 9-10 mm
Kolíky pritláčajte na miesta označené šípkami

6



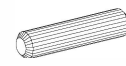
x8

P7



x4

B1



ø8x30

x28

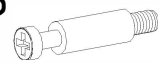
K1



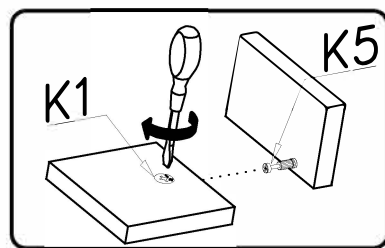
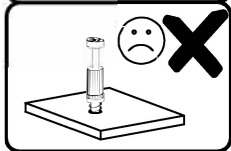
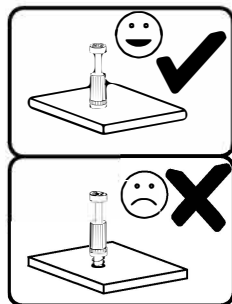
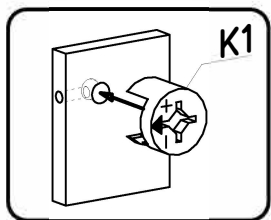
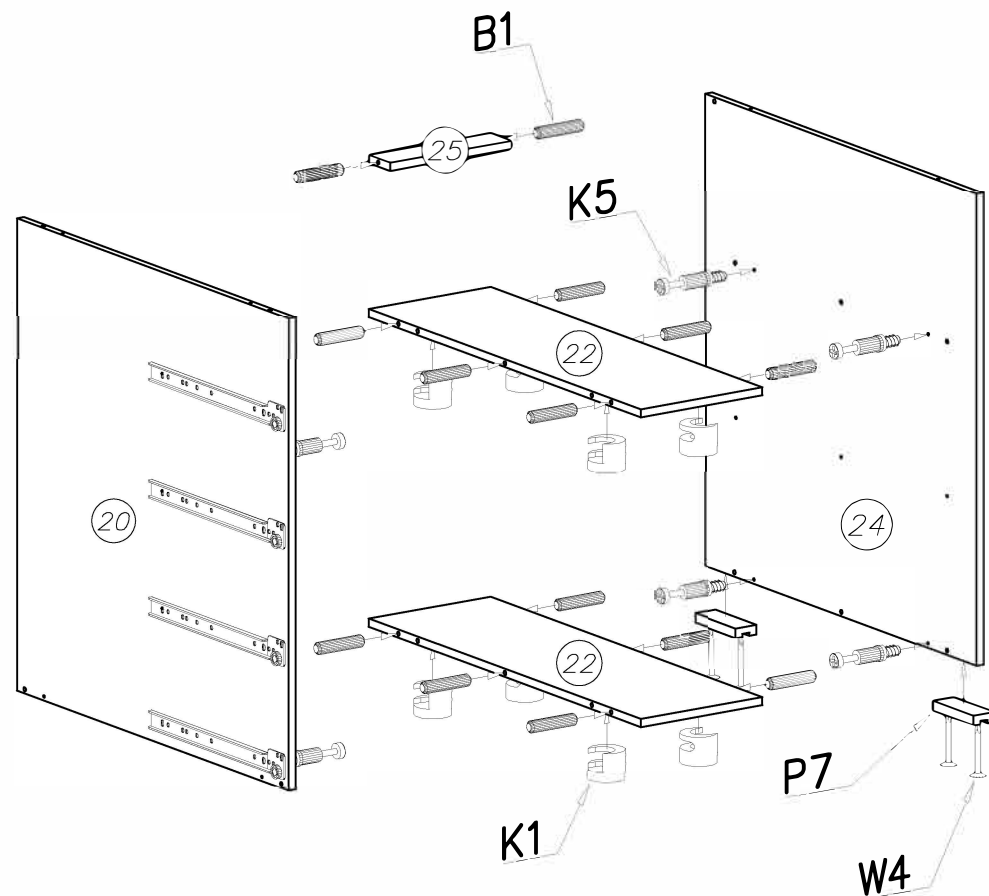
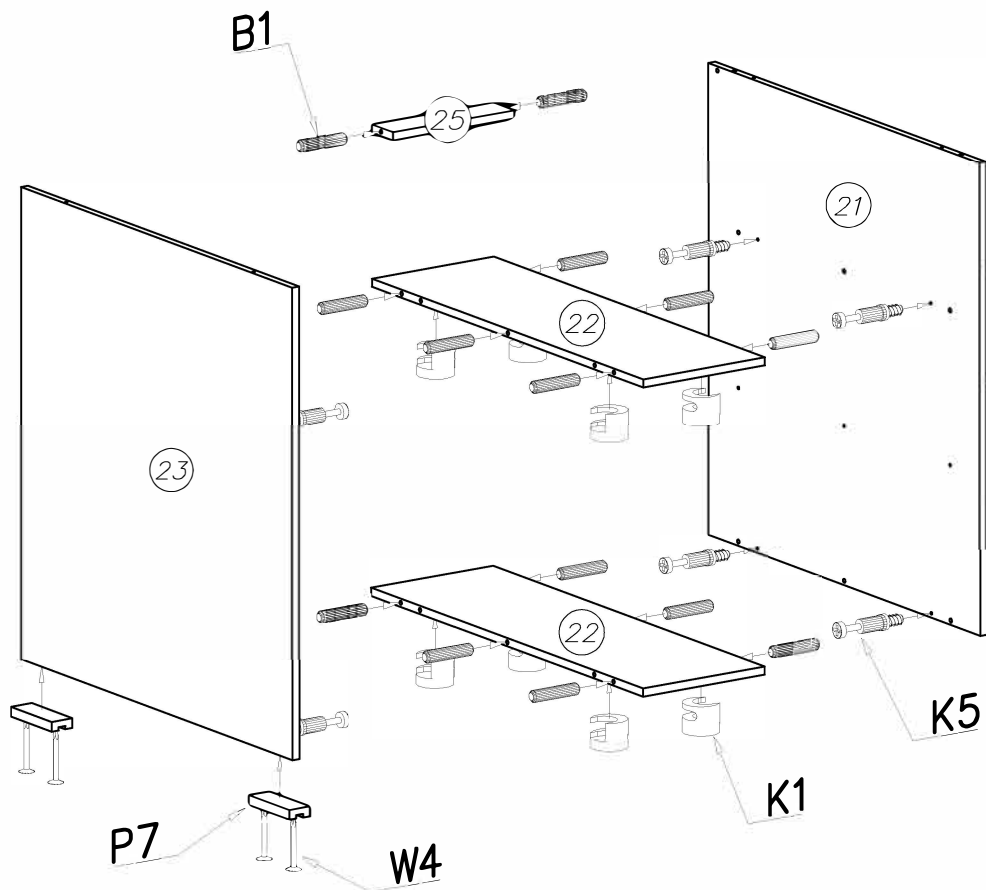
ø15x12

x16

K5



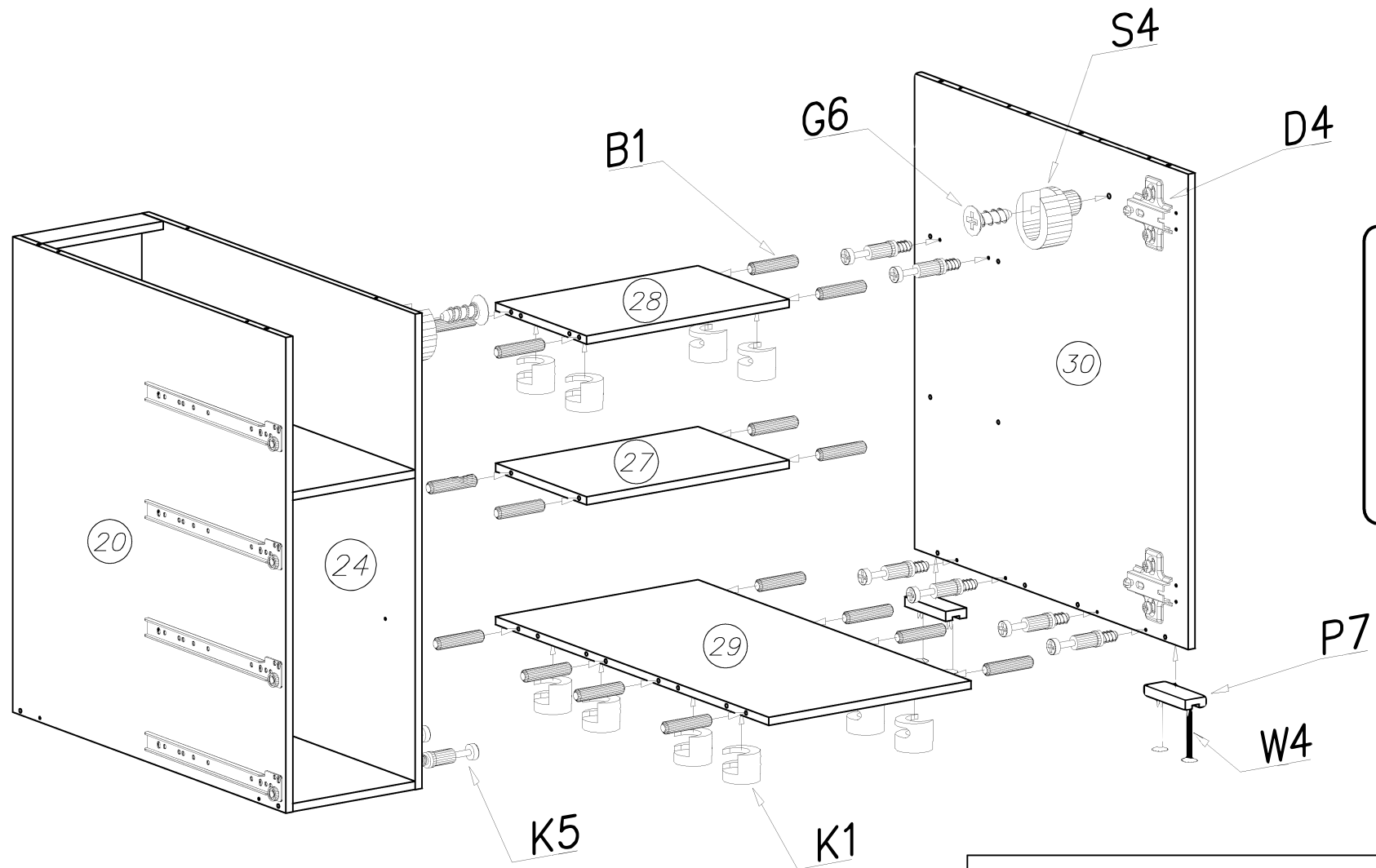
x16

**POZOR**

Dĺžka vyčnievajúceho kolíka pri zasunutí nepresahuje 9-10 mm
Kolíky pritlačte na miesta označené šípkami

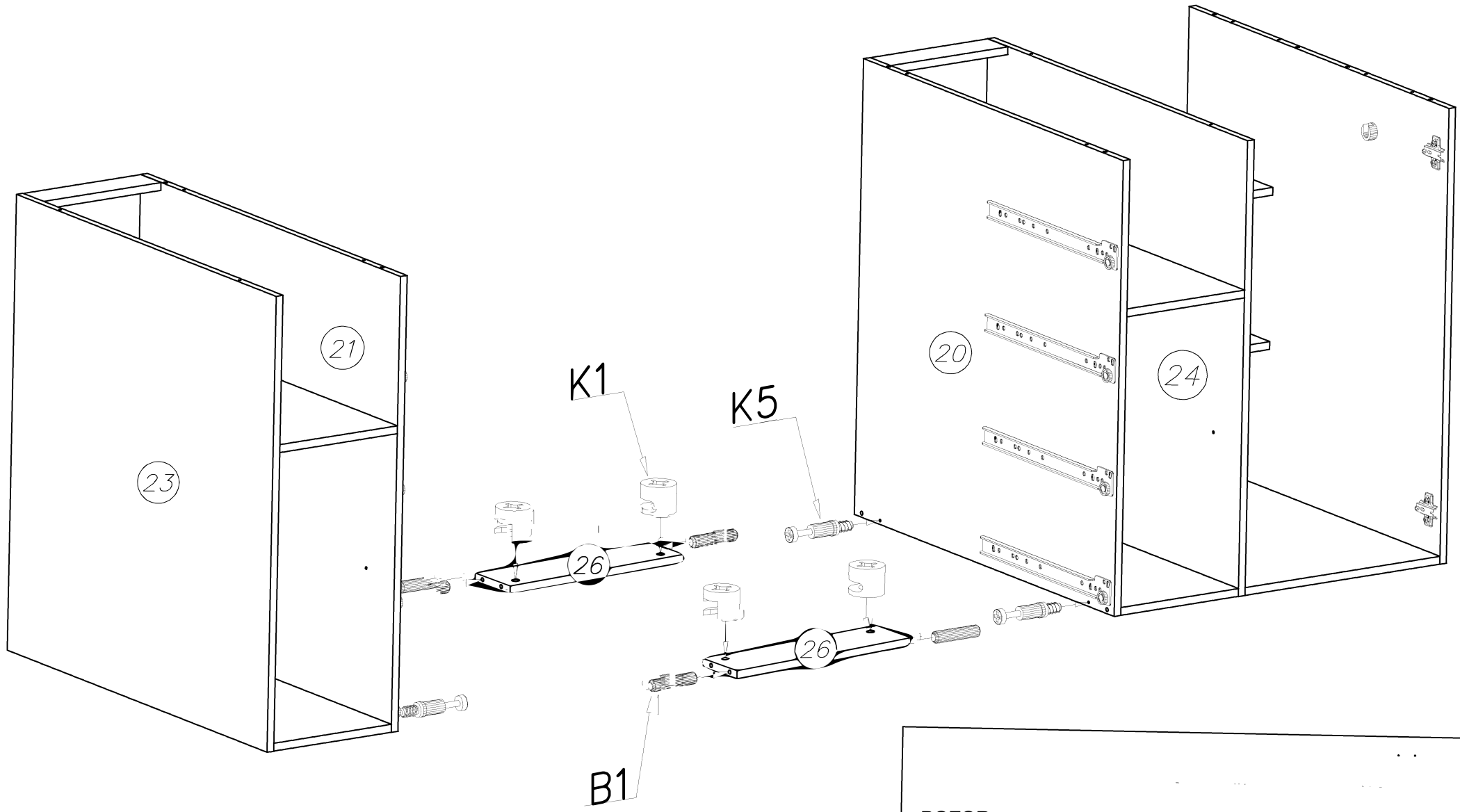
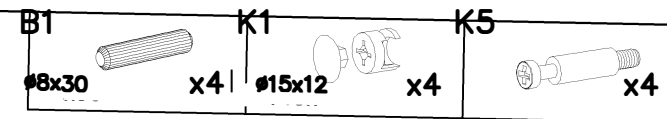
7

G6 3x12 x2	S4 x2	W4 x4	P7 x2	B1 ø8x30 x16	K1 ø15x12 x12	K5 x12
D4 x2						

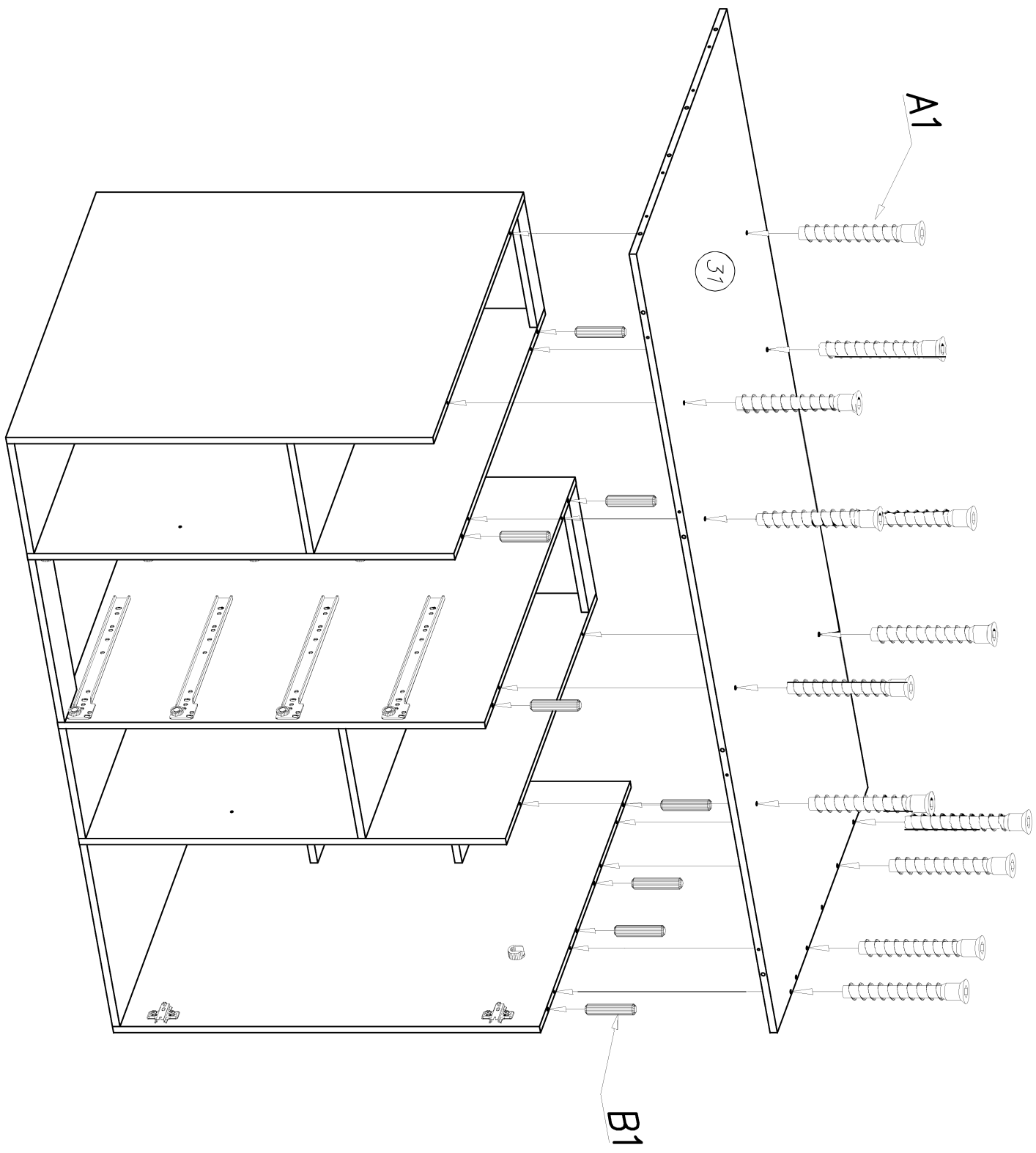


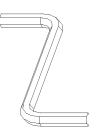

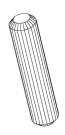
POZOR
Dĺžka vyčnievajúceho kolíka pri zasunutí nepresahuje 9-10 mm
Kolíky pritlačte na miesta označené šípkami

8




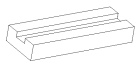
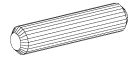


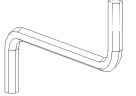
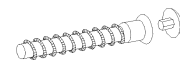
POZOR
Dĺžka vyčnievajúceho kolíka pri zasunutí nepresahuje 9-10 mm
Kolíky prítlačte na miesta označené šípkami

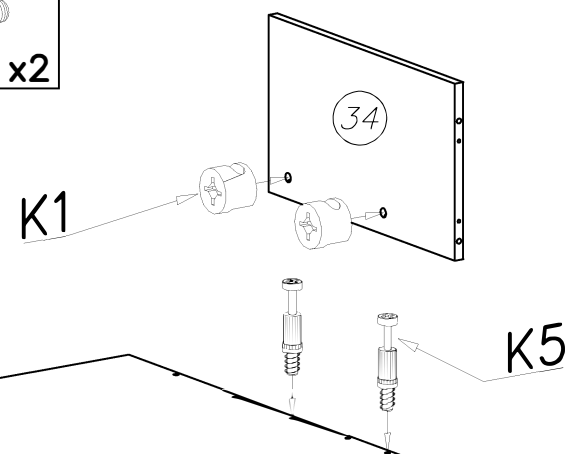
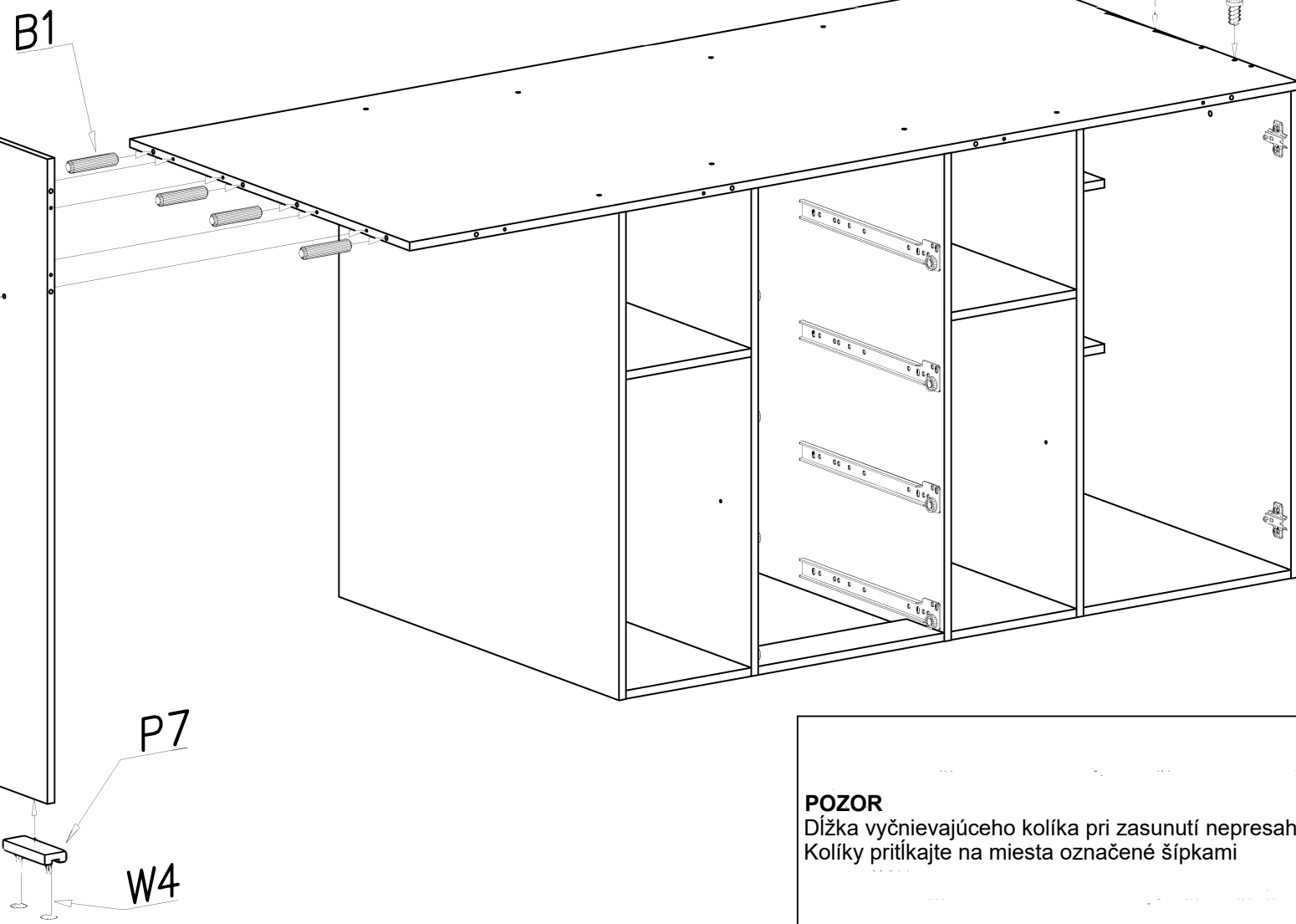
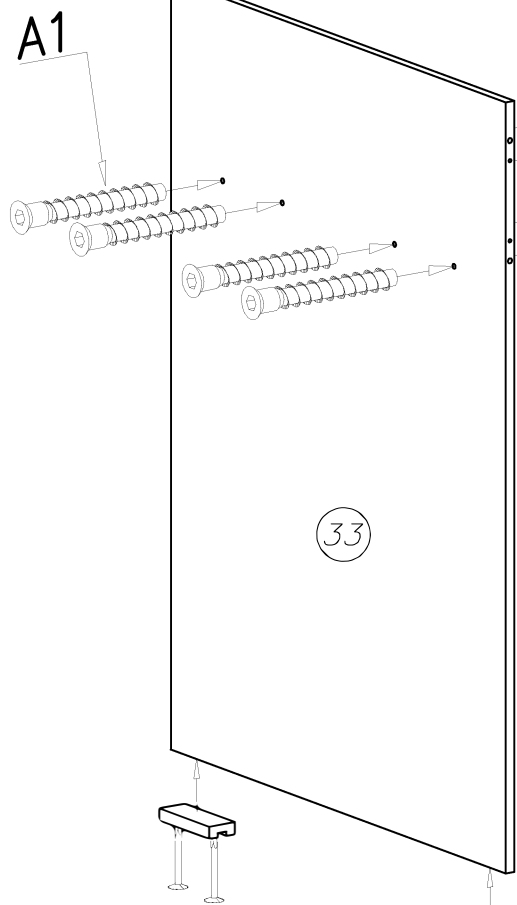


W2		x1
4mm		
A1		x12
ø7x50		
B1		x8
ø8x30		

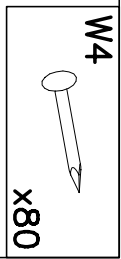
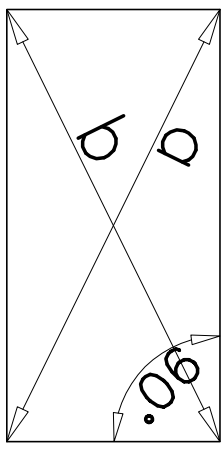
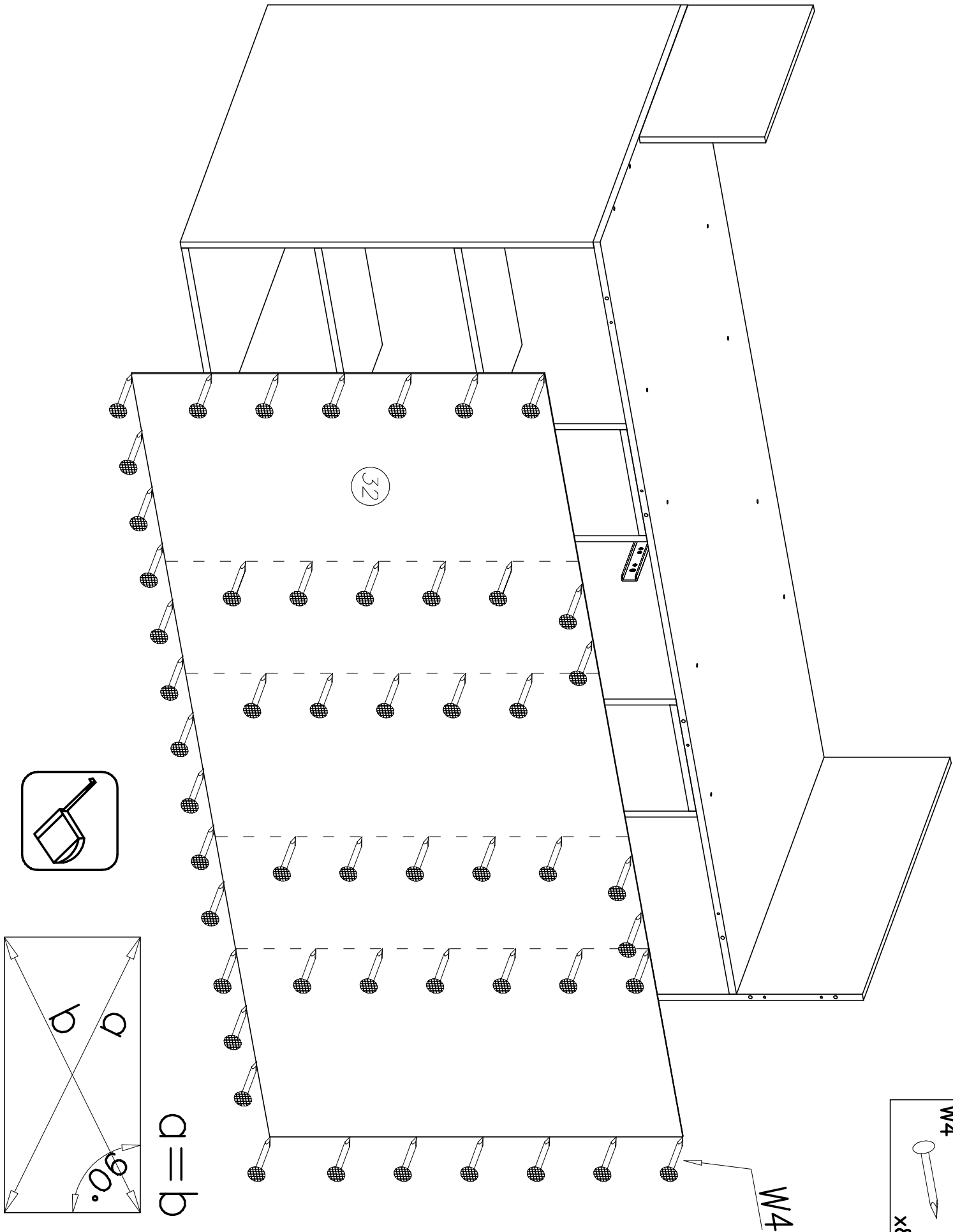
POZOR
 Dĺžka vyčnievajúceho kolíka pri zasunutí nepresahuje 9-10 mm
 Kolíky pritĺkajte na miesta označené šípkami

10

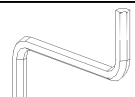
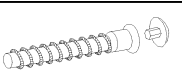

W4  x4	P7  x2	B1  ∅8x30 x4	K1  ∅15x12 x2	K5  x2
W2 4mm  x1	A1  ∅7x50 x4			

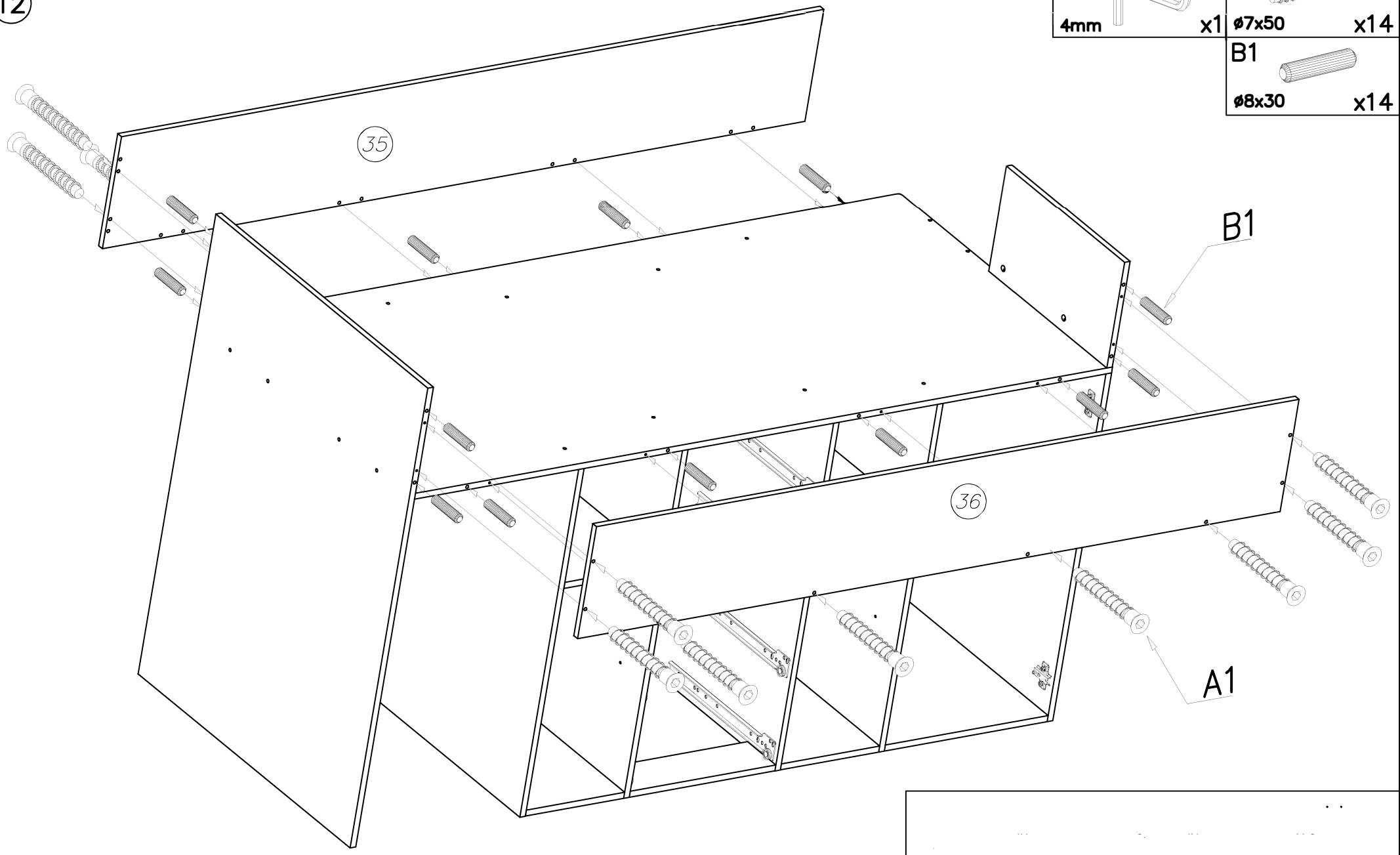


POZOR
Dĺžka vyčnievajúceho kolíka pri zasunutí nepresahuje 9-10 mm
Kolíky pritláčajte na miesta označené šípkami

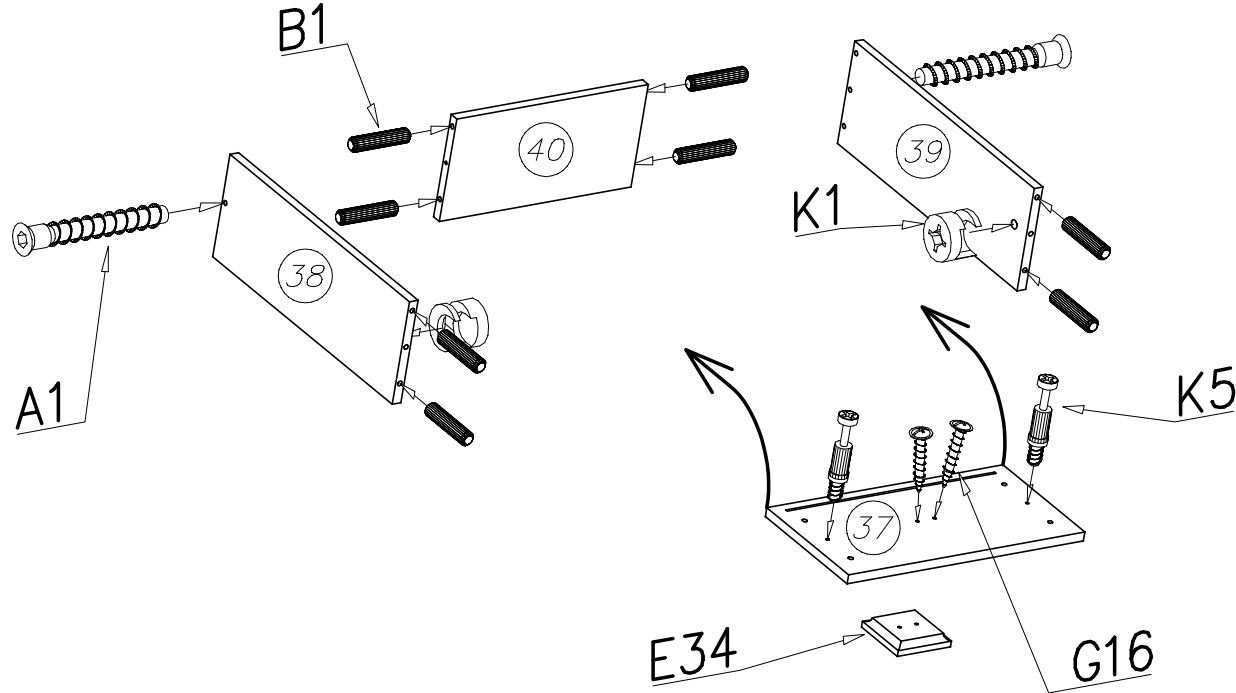


12

W2		A1	
4mm	x1	ø7x50	x14
		B1	
		ø8x30	x14



POZOR
Dĺžka vyčnievajúceho kolíka pri zasunutí nepresahuje 9-10 mm
Kolíky pritkajte na miesta označené šípkami



W2		x1
4mm		

W4		x20
3x20		

H9		x4
500mm		

G2		x24
3x20		

E34		x4

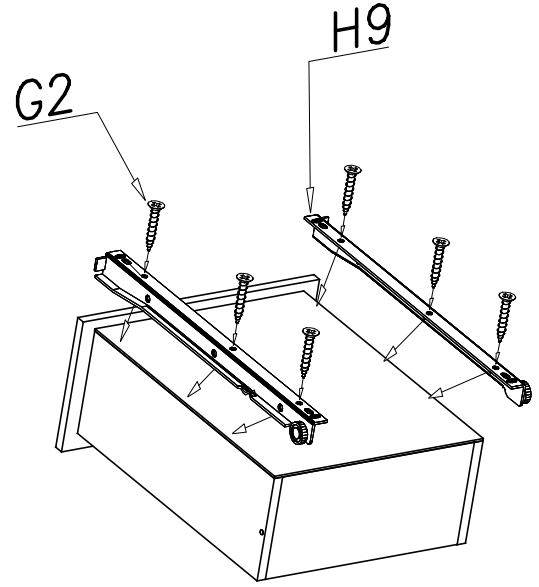
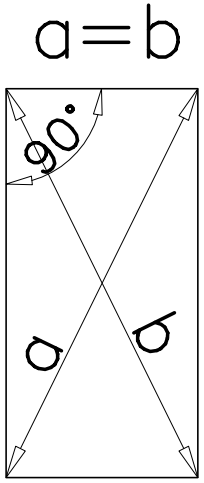
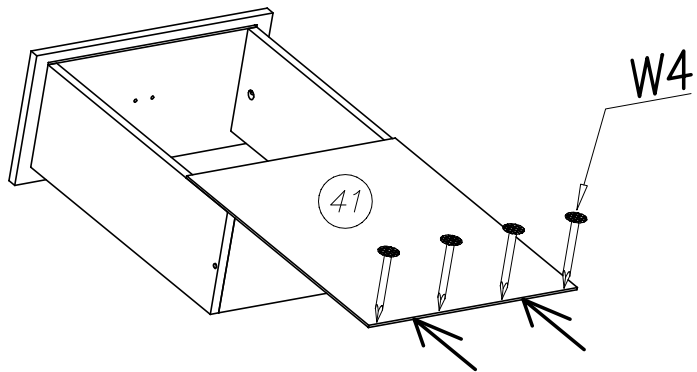
K1		x8
ø15x12		

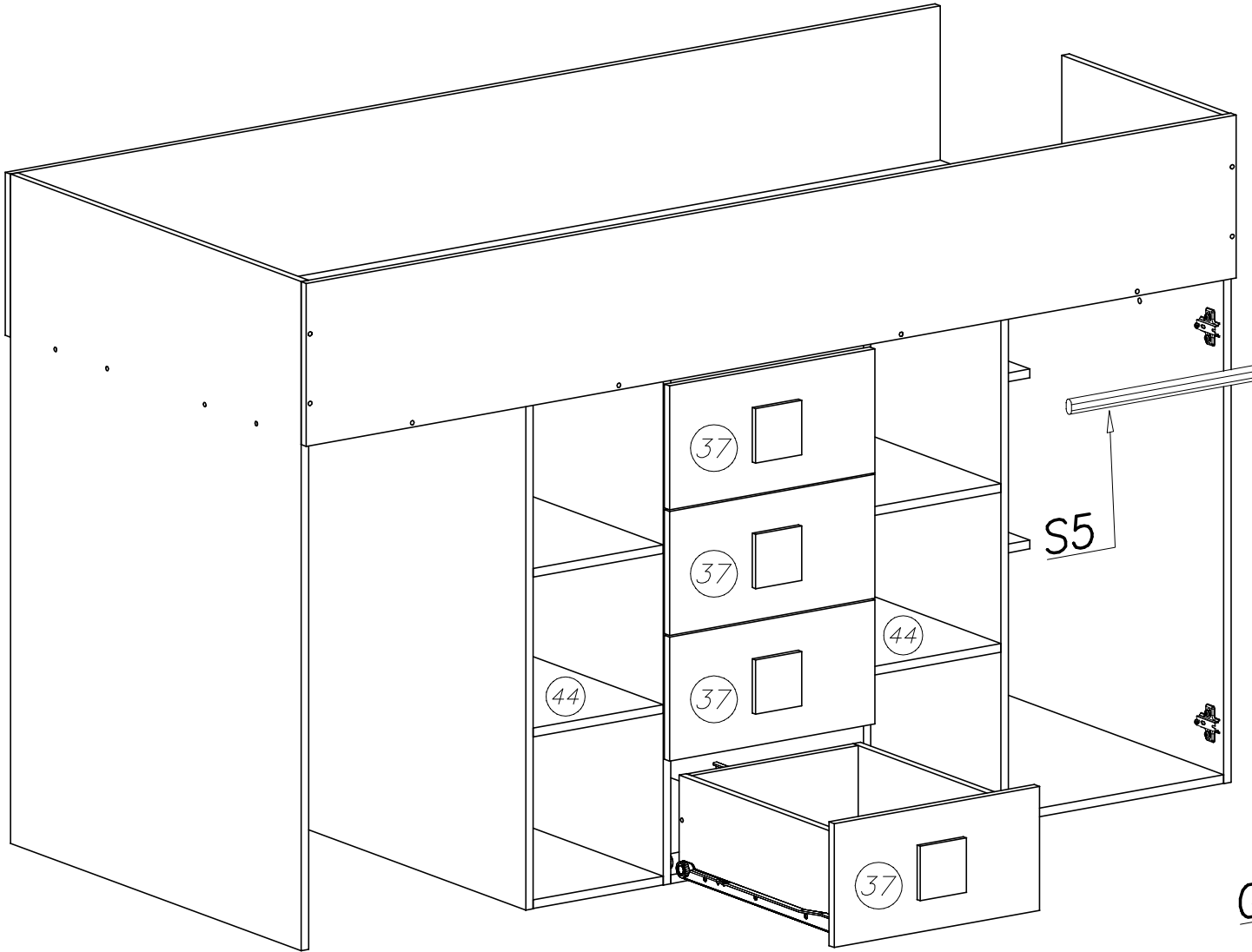
G16		x8
4x27		

K5		x8

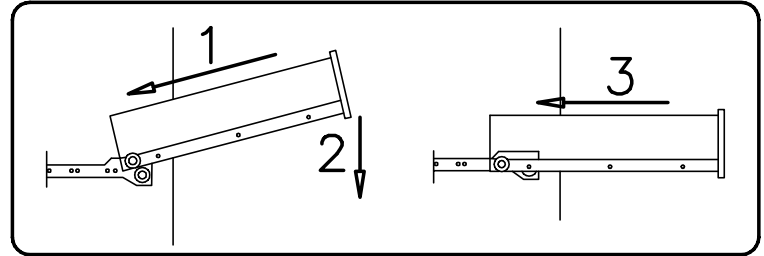
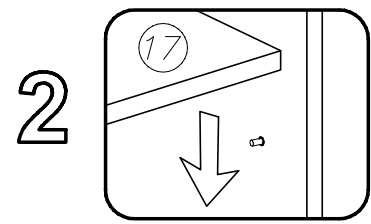
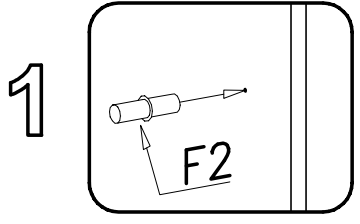
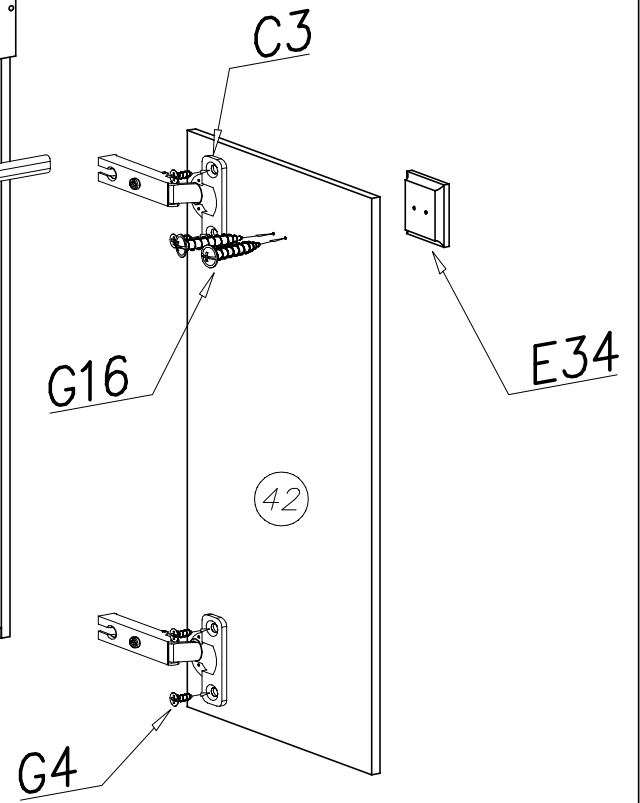
A1		x8
ø7x50		

B1		x32
ø8x30		

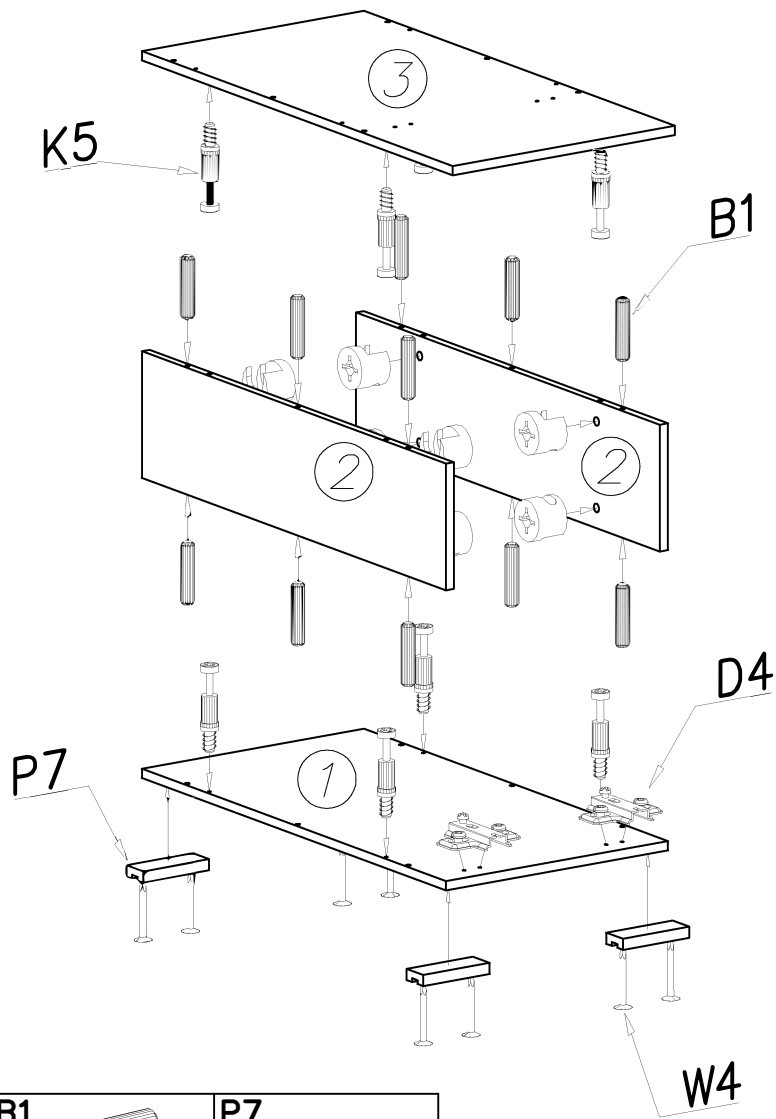




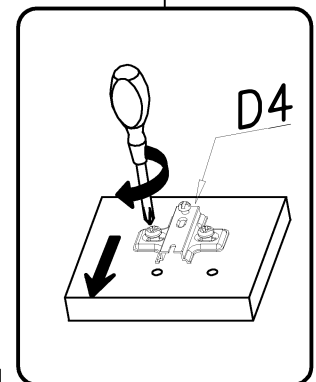
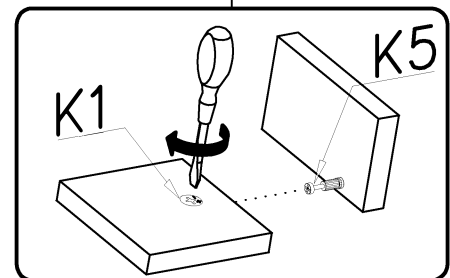
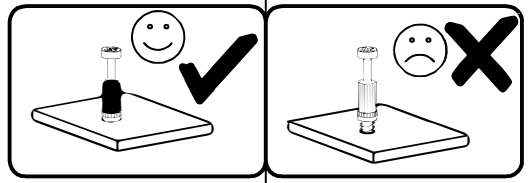
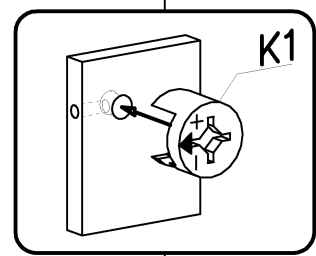
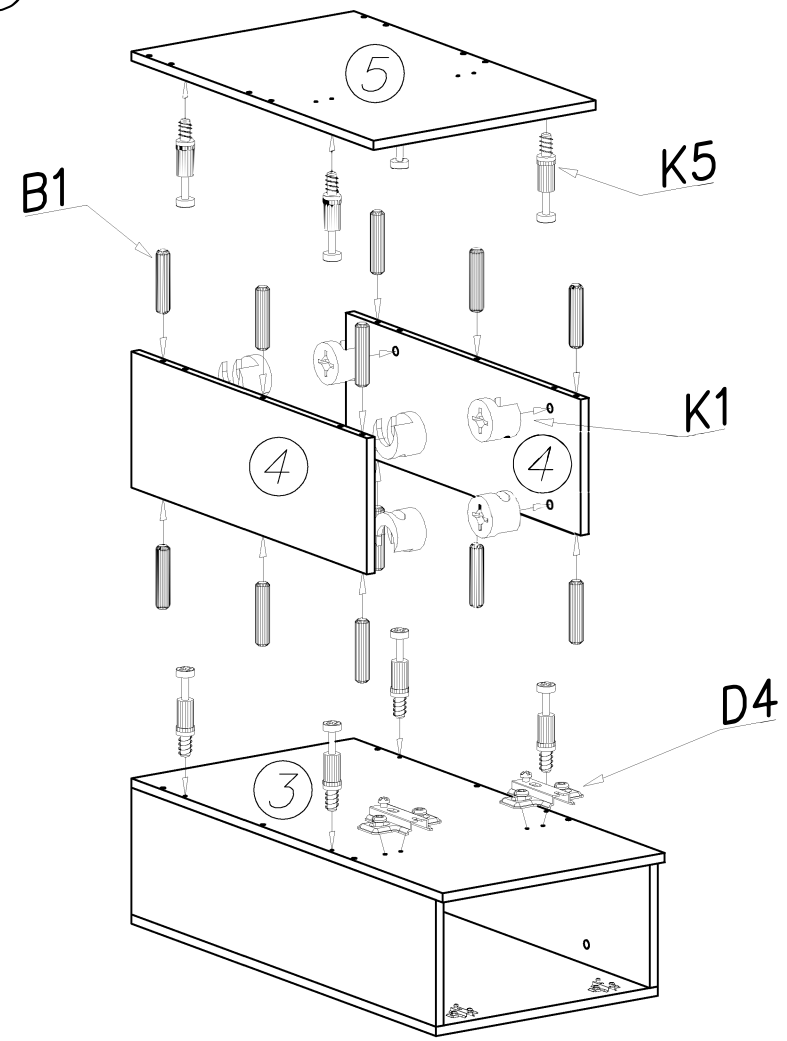
G4 4x16 x4	F2 x12
S5 x1	C3 Z35PR x2
G16 4x27 x2	E34 x1



15



16



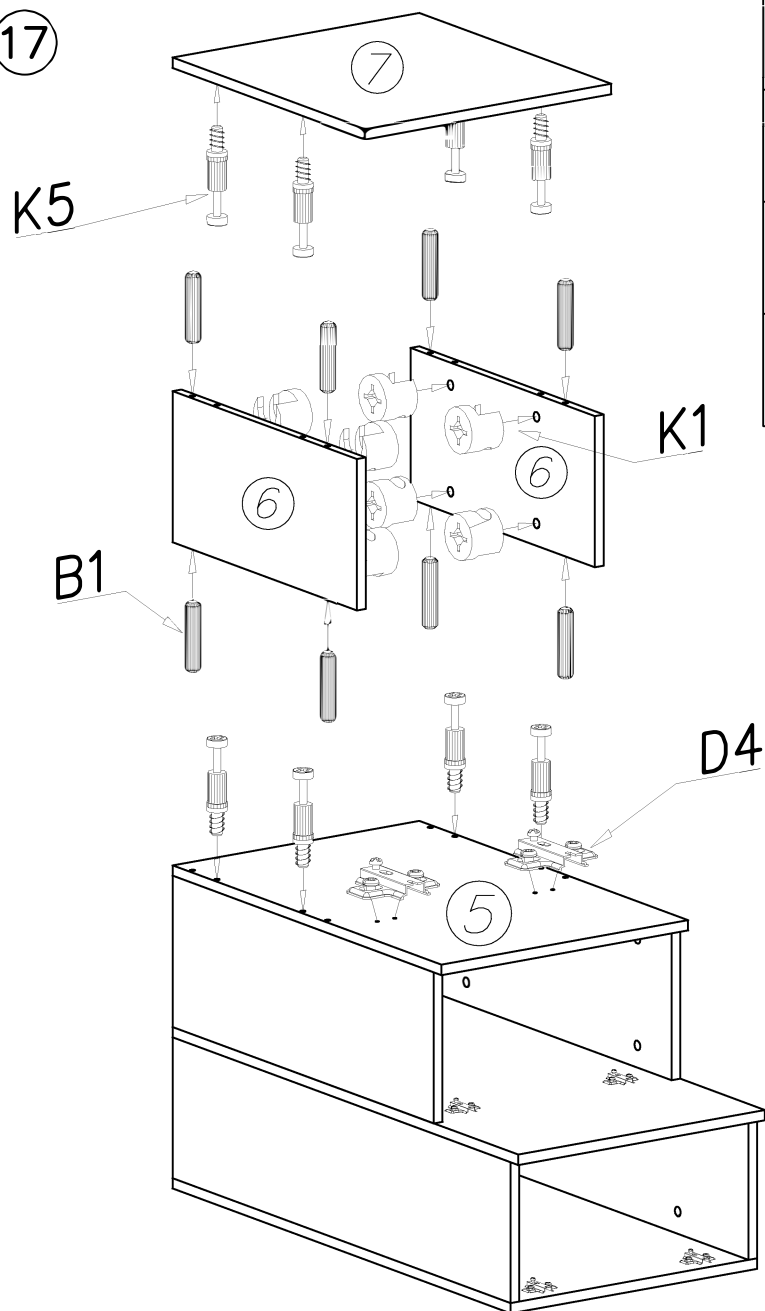
B1		P7	
∅8x30	x12		x4

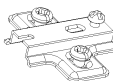
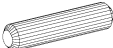

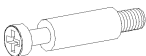
D4		W4		K1		K5	
	x2		x8	∅15x12	x8		x8

D4		B1		K1		K5	
	x2	∅8x30	x12	∅15x12	x8		x8


POZOR
 DĀ°Å¼ka vyĀ nevajĀ°ceho kolĀ-ka pri zasunutĀ- nepresahuje 9-10 mm KolĀ-ky
 pritĀ°kajte na miesta oznaĀ enĀ© ĀĀ-pkami

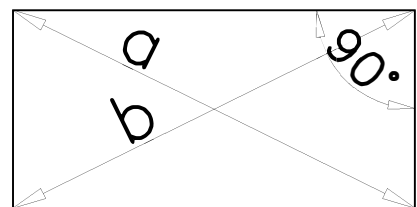
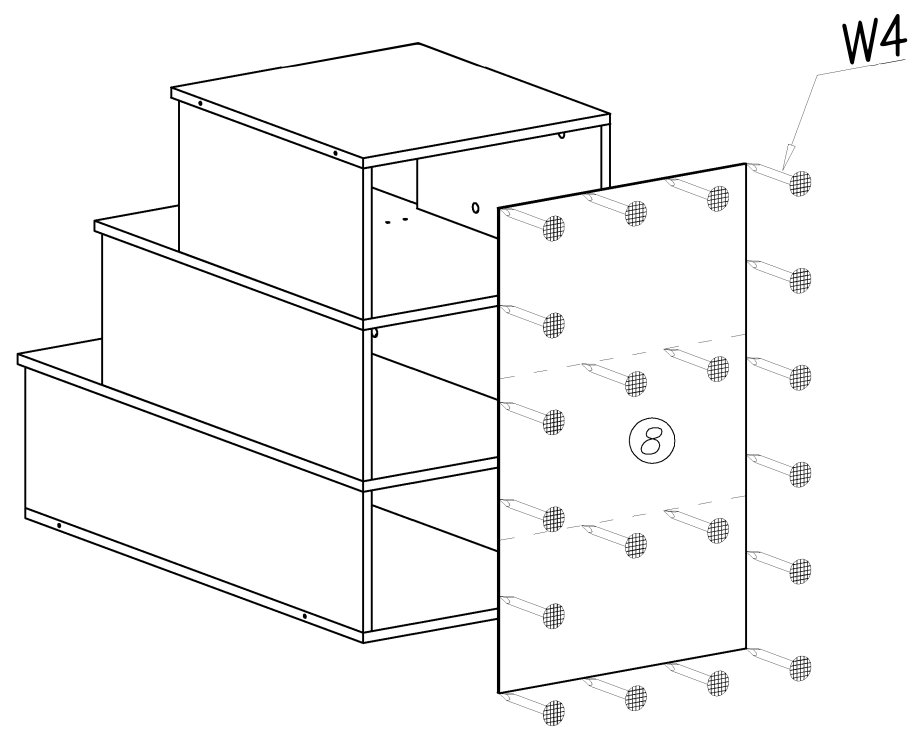
17



- D4  x2
- B1  $\varnothing 8 \times 30$ x8
- K1  $\varnothing 15 \times 12$ x8
- K5  x8

18

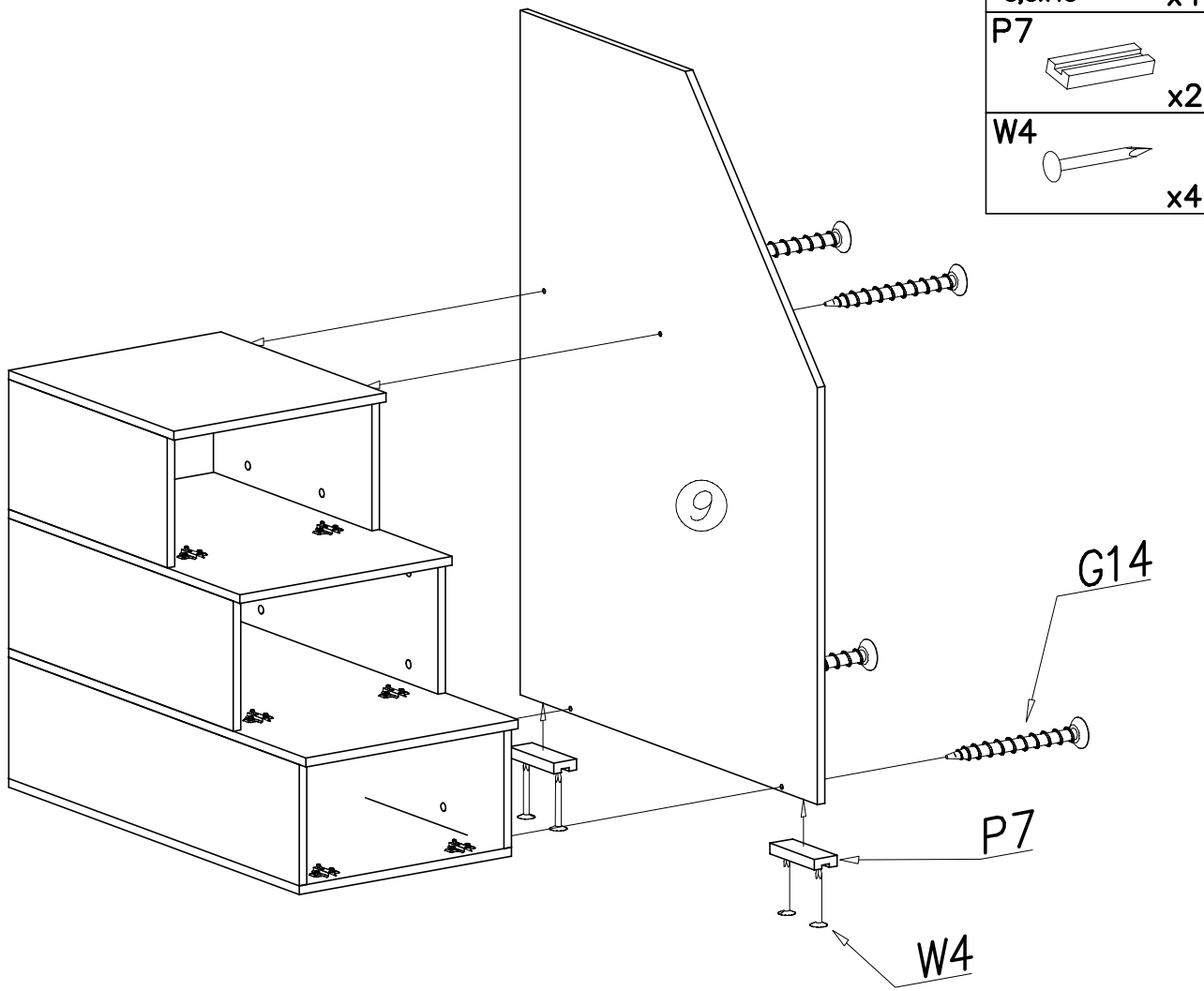
W4  x20



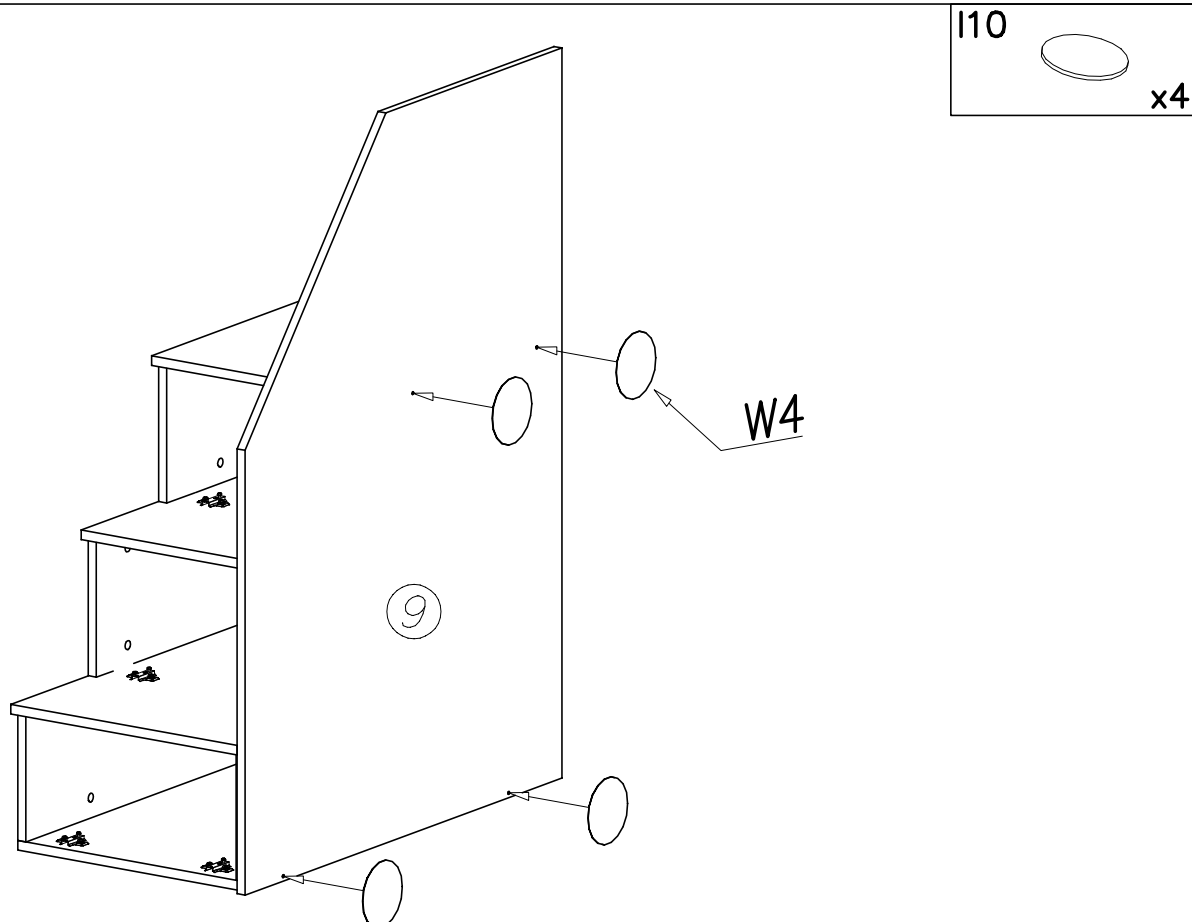
$a = b$

POZOR
 Dĺžka vyčnievajúceho kolíka pri zasunutí nepresahuje 9-10 mm
 Kolíky pritláčajte na miesta označené šípkami

19

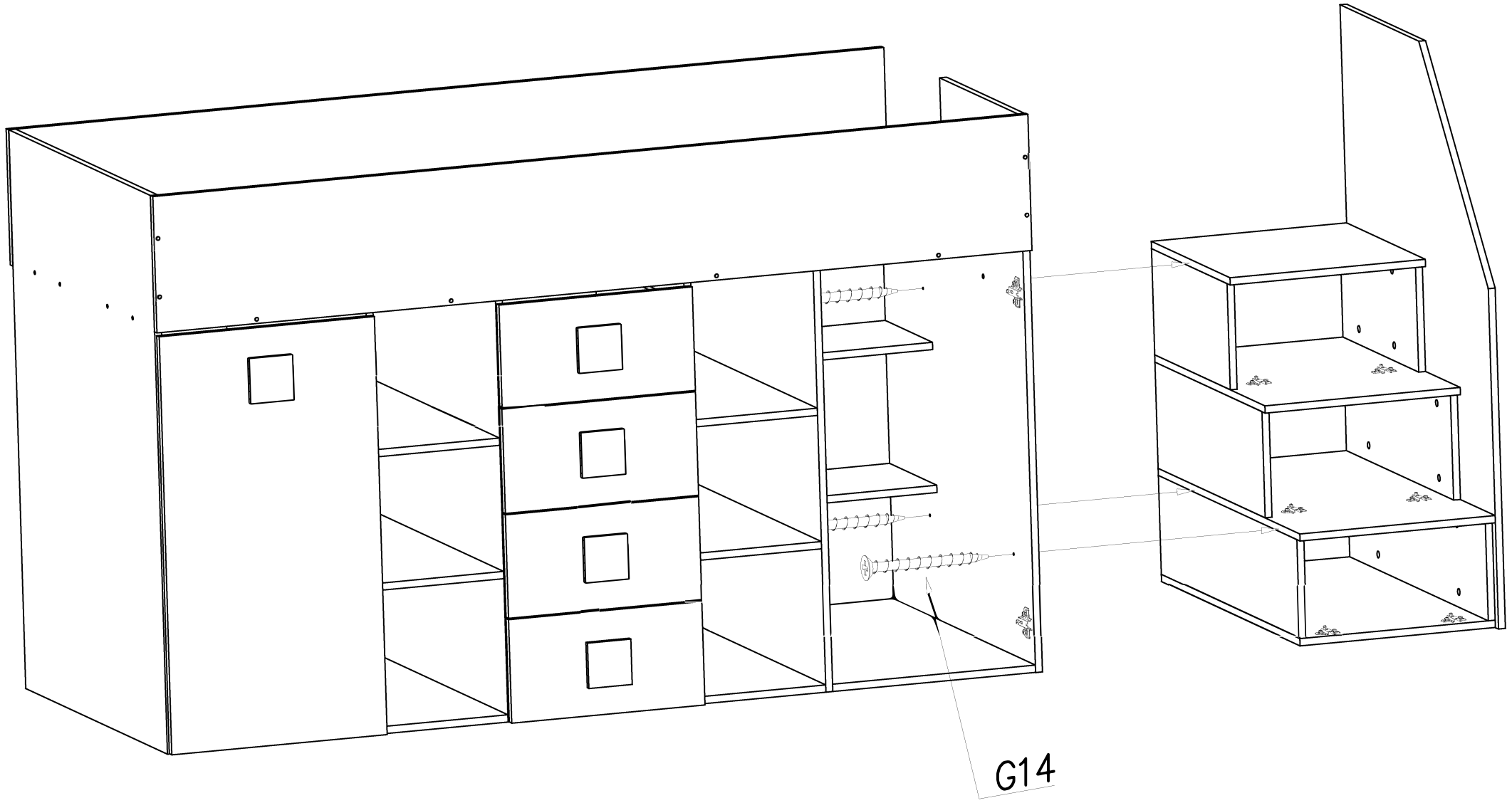


20



21

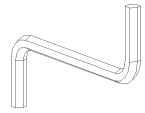
G14
3,5x45 x3



G14

22

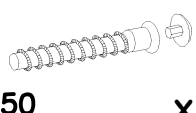
W2



4mm

x1

A1



ø7x50

x2

M1



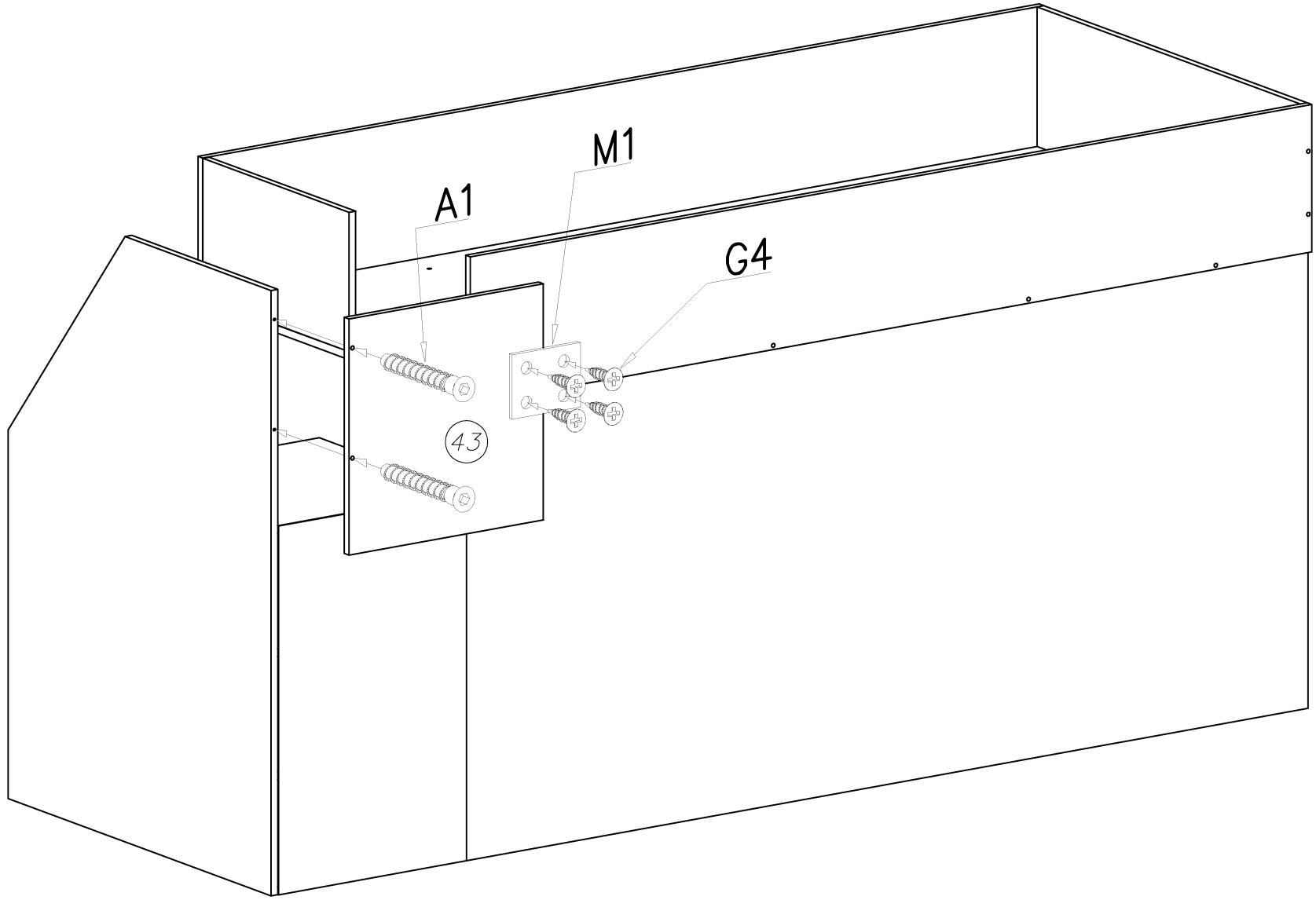
x1

G4



4x16

x4



G16
4x27
x6

E34
x3

C4
Z350D
x4

C3
Z35PR
x2

G4
4x16
x12

