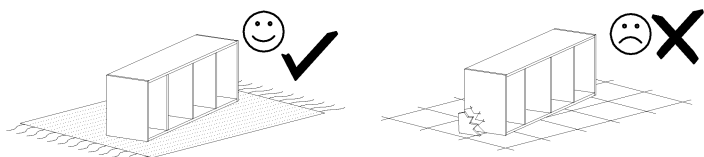


**PRED MONTAZOU SI POZORNE PRECITAJTE TENTO
MONTAZNY NAVOD**

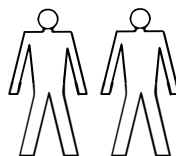
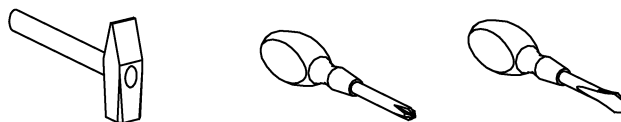
TORENO 3



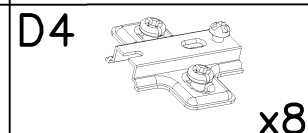
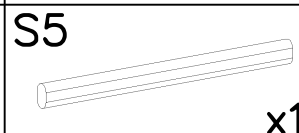
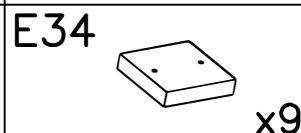
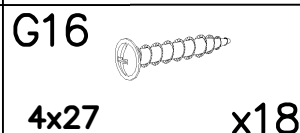
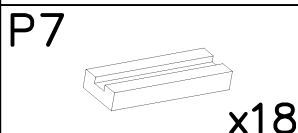
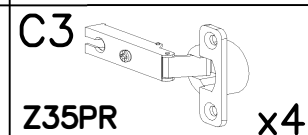
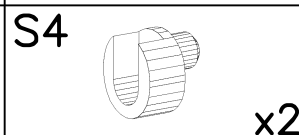
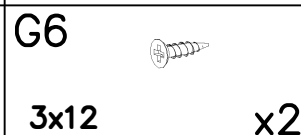
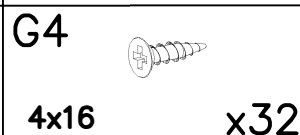
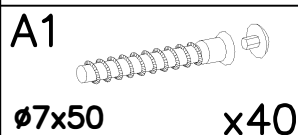
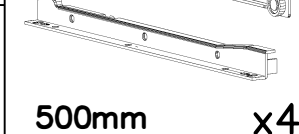
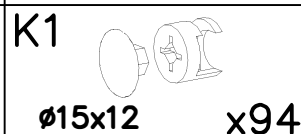
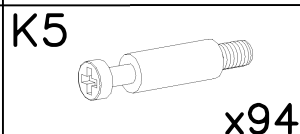
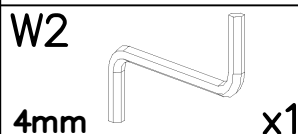
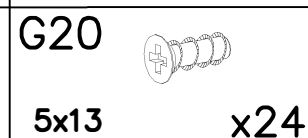
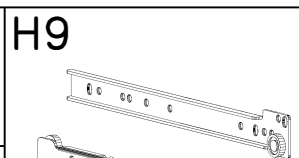
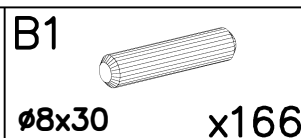
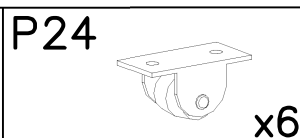
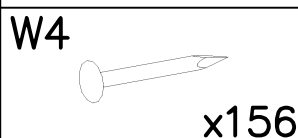
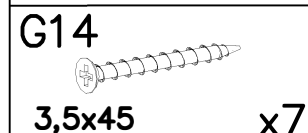
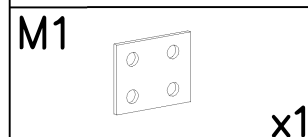
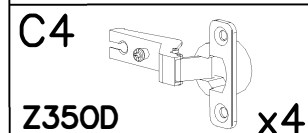
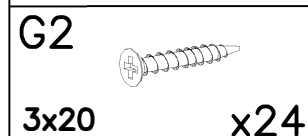
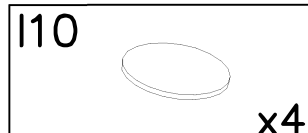
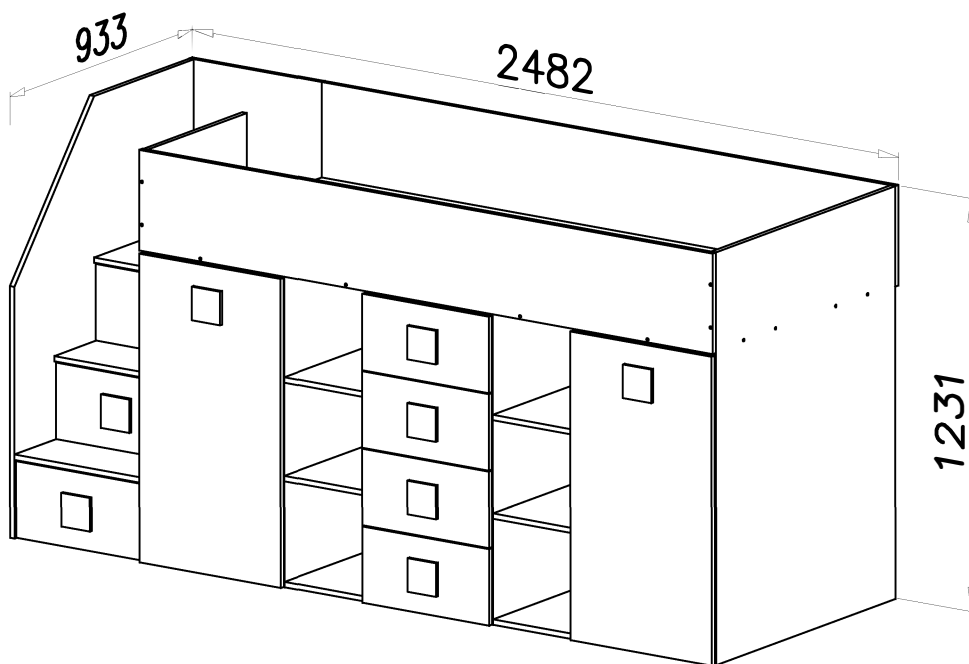
NABYTOK MONTUJTE NA MAKKOM POVRCHU

**DREVENE KOMPONENTY A CASTI NABYTOKU S
LAMINOVANOU DOSKOU CISTITE IBA MAKKOU
HANDRICKOU
CHRANTE PRED VLHKOSTOU**

**NASTROJE PRE MONTAZ
NIE SU SUCASTOU DODAVKY**



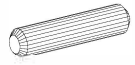
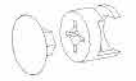
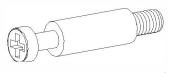
**V PRIPADE PROBLEMU ALEBO CHYBAJUCEJ
SUCIASKY PROSIM UVEDTE V REKLAMACII
SERIOVE CISLO DANEHO BALIKU V KTOROM SA
SUCIASKA MALA NACHADZAT/NACHADZALA**

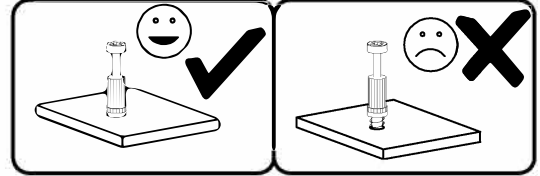
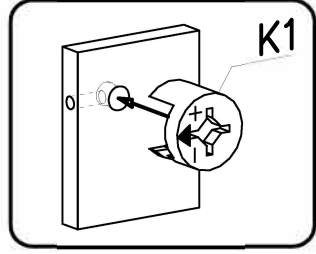
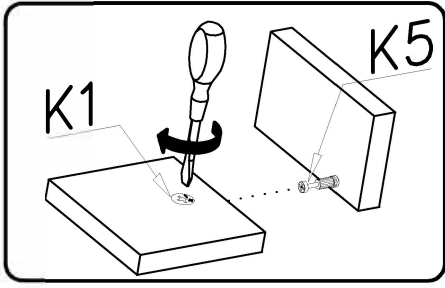
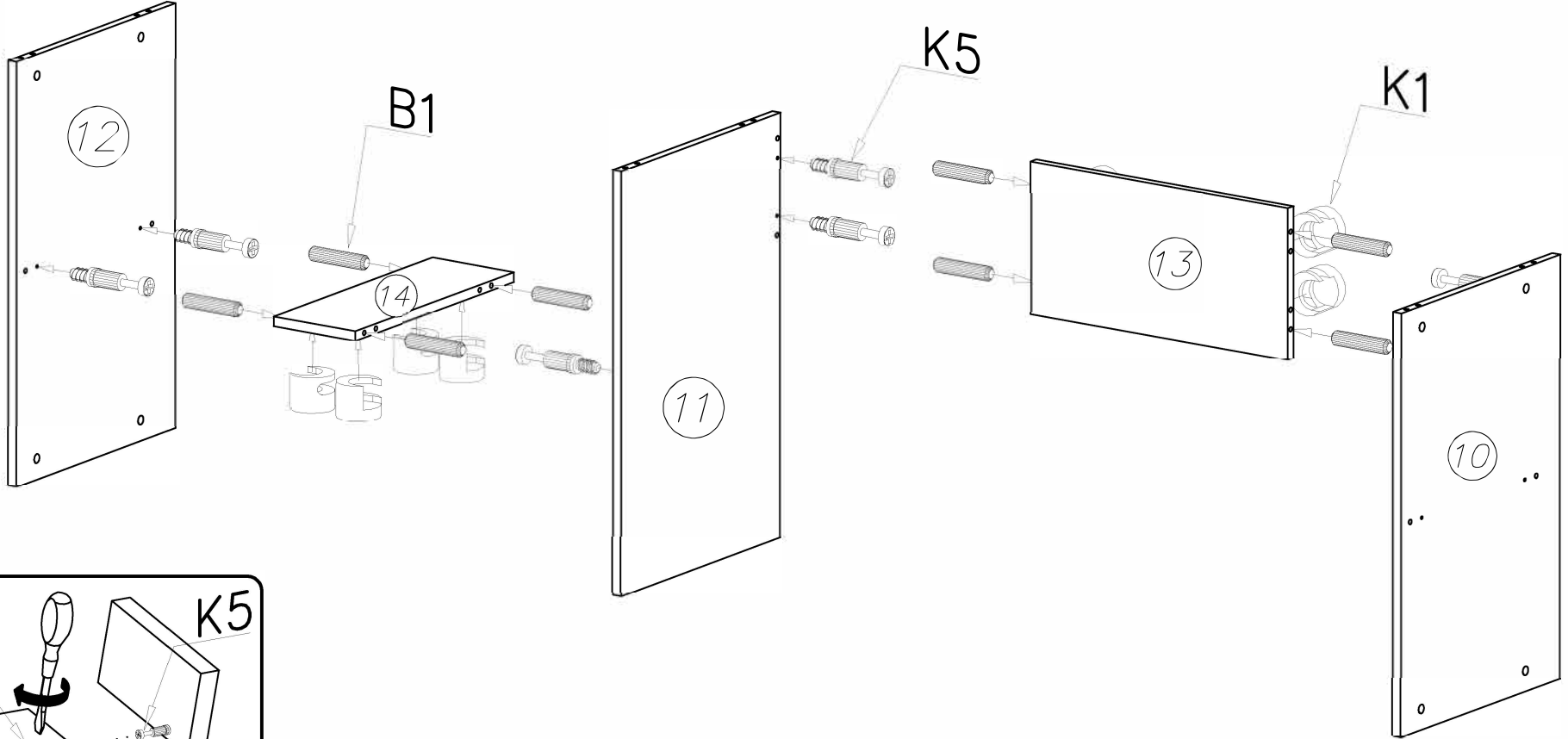


č.	V[mm]	Š[mm]	H[mm]	Počet	Balík
1	880	450	16	1	4/7
2	880	218	16	2	4/7
3	900	450	16	1	4/7
4	680	234	16	2	4/7
5	700	450	16	1	4/7
6	480	234	16	2	4/7
7	500	450	16	1	4/7
8	743	446	3	1	5/7
9	1231	900	16	1	2/7
10	700	440	16	1	1/7
11	700	440	16	1	1/7
12	700	440	16	1	1/7
13	498	250	16	1	1/7
14	158	440	16	1	1/7
15	880	450	16	1	1/7
16	190	440	16	1	1/7
17	190	440	16	1	1/7
18	921	496	16	1	6/7
19	174	440	16	1	1/7
20	931	900	16	1	3/7
21	931	900	16	1	3/7
22	281	900	16	4	2/7

č.	V[mm]	Š[mm]	H[mm]	Počet	Balík
23	931	900	16	1	3/7
24	931	900	16	1	3/7
25	281	70	16	2	2/7
26	418	130	16	2	2/7
27	467	300	16	1	4/7
28	467	300	16	1	4/7
29	467	900	16	1	2/7
30	931	900	16	1	3/7
31	2000	900	16	1	5/7
32	2014	930	16	1	5/7
33	1231	900	16	1	2/7
34	500	283	16	1	1/7
35	2017	300	16	1	5/7
36	2017	300	16	1	5/7
37	445	228	16	4	7/7
38	500	180	16	4	5/7
39	500	180	16	4	5/7
40	361	180	16	4	1/7
41	392	505	3	4	5/7
42	921	496	16	1	6/7
43	446	480	16	1	1/7
44	281	900	16	2	2/7
45	445	228	16	1	7/7
46	445	228	16	2	7/7

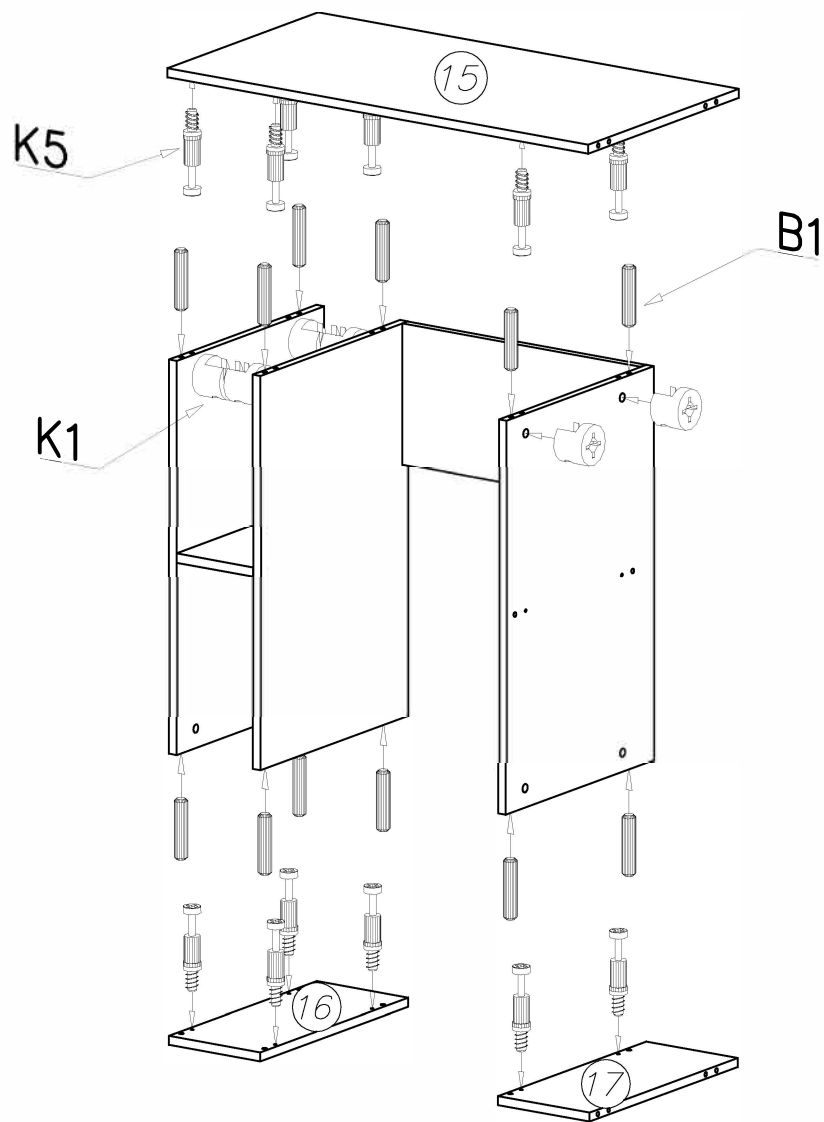
1

- | | | | | | |
|-------|--|--------|--|----|--|
| B1 |  | K1 |  | K5 |  |
| ∅8x30 | x8 | ∅15x12 | x8 | | x8 |



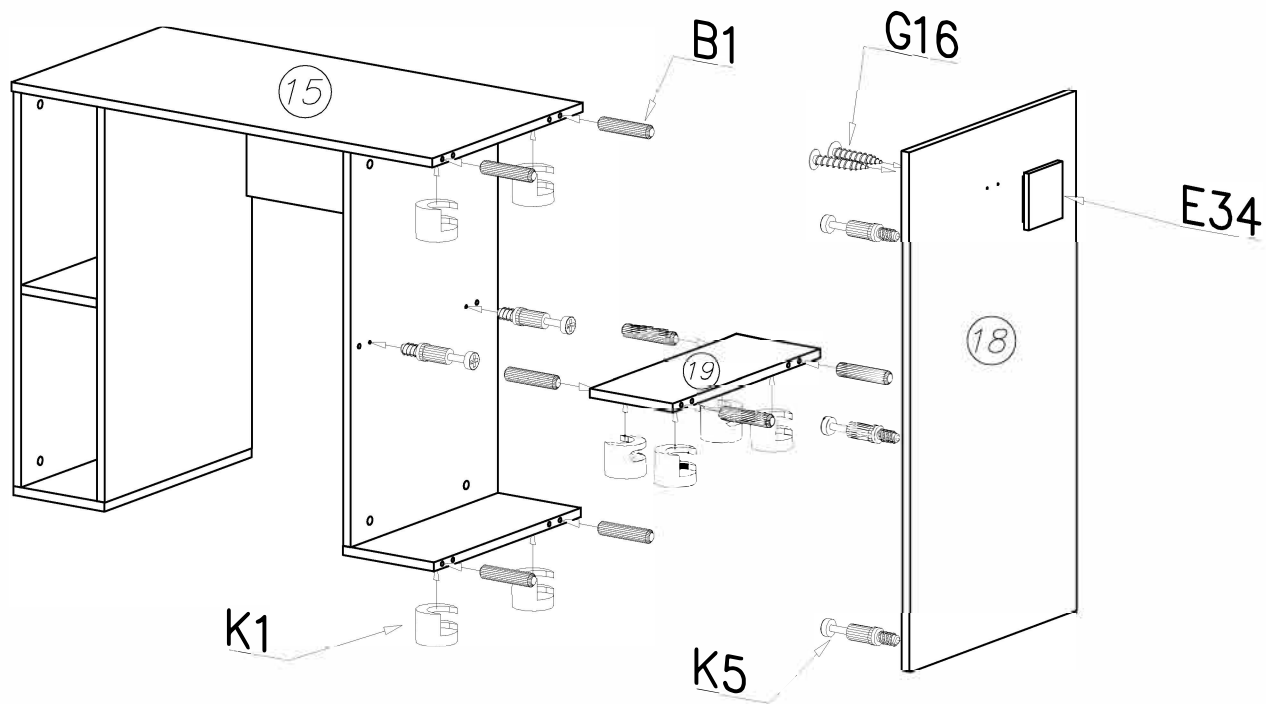
POZOR
Dĺžka vyčnievajúceho kolíka pri zasunutí nepresahuje 9-10 mm
Kolíky pritláčajte na miesta označené šípkami

2



K5		x12
B1		x12
Ø8x30		x12
K1		x12
Ø15x12		x12

3



G16		E34		B1		K1		K5	
4x27	x2	x1	Ø8x30	x8	Ø15x12	x8	x8	x8	

POZOR

Dĺžka vyčnievajúceho kolíka pri zasunutí nepresahuje 9-10 mm
 Kolíky pritláčajte na miesta označené šípkami

4

G4



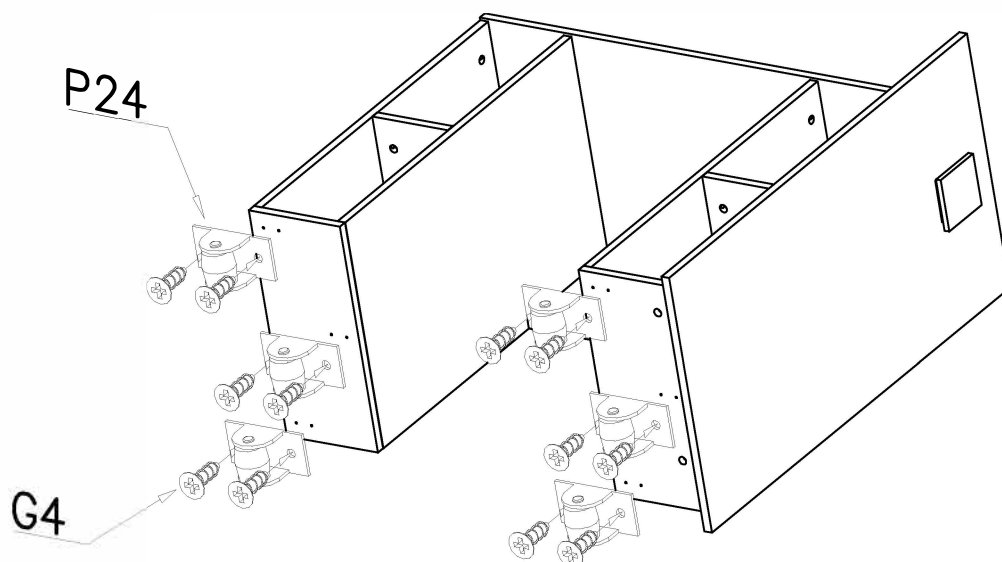
4x16

P24

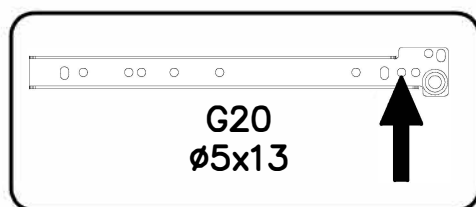


x6

x12



5



W4



x8

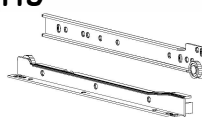
G20



5x13

x24

H9



x4

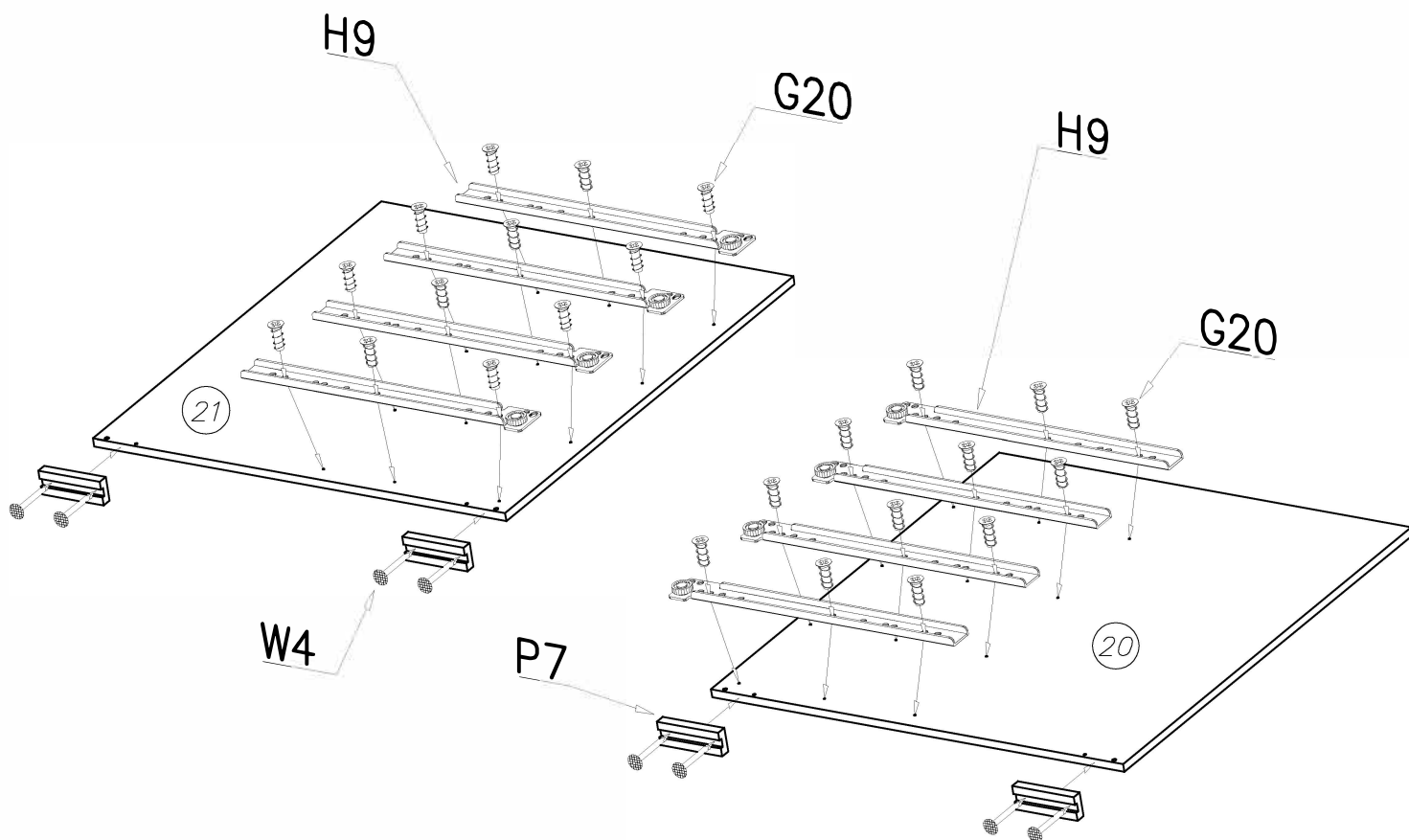
P7



x4

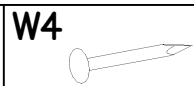
500mm

x4

**POZOR**

Dĺžka vyčnievajúceho kolíka pri zasunutí nepresahuje 9-10 mm
 Kolíky pritláčajte na miesta označené šípkami

6



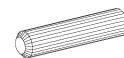
x8

P7



x4

B1



ø8x30

x28

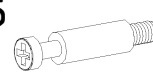
K1



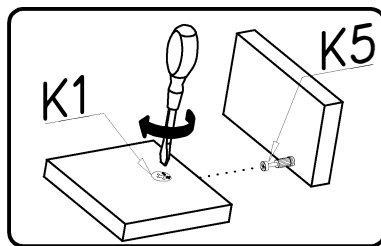
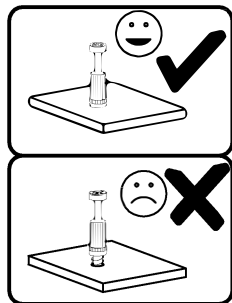
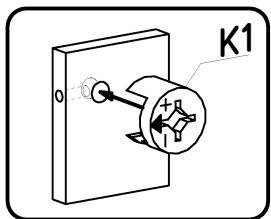
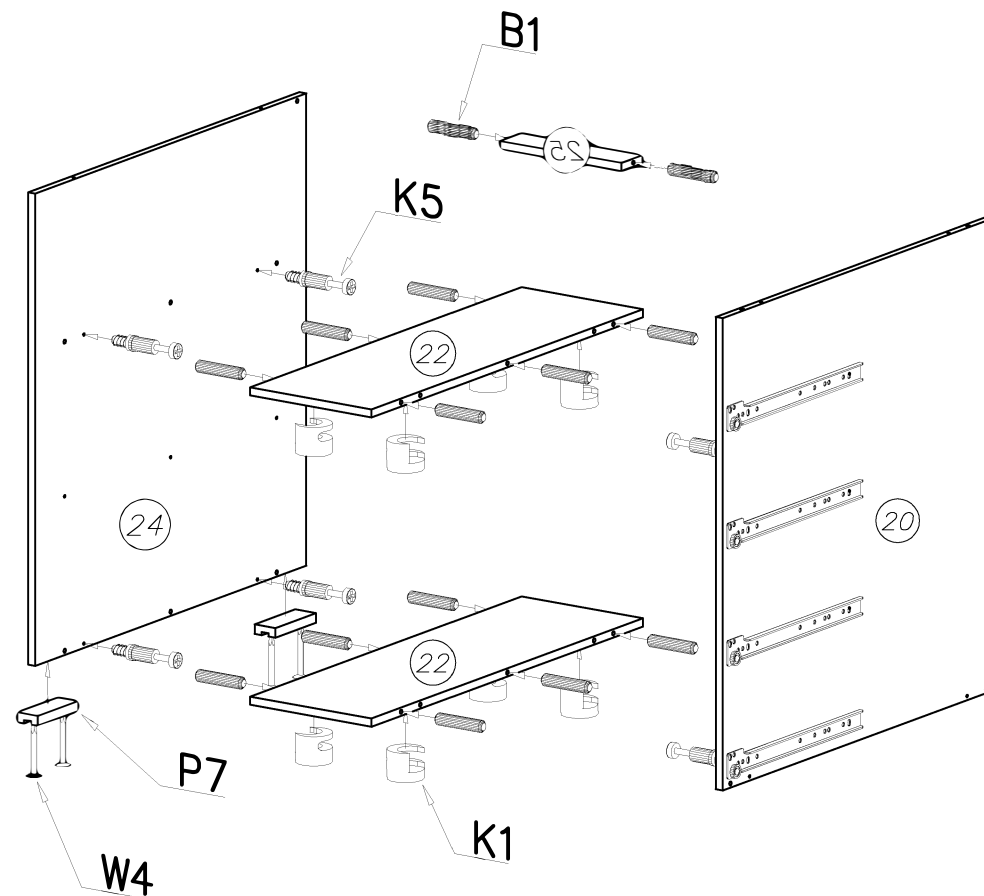
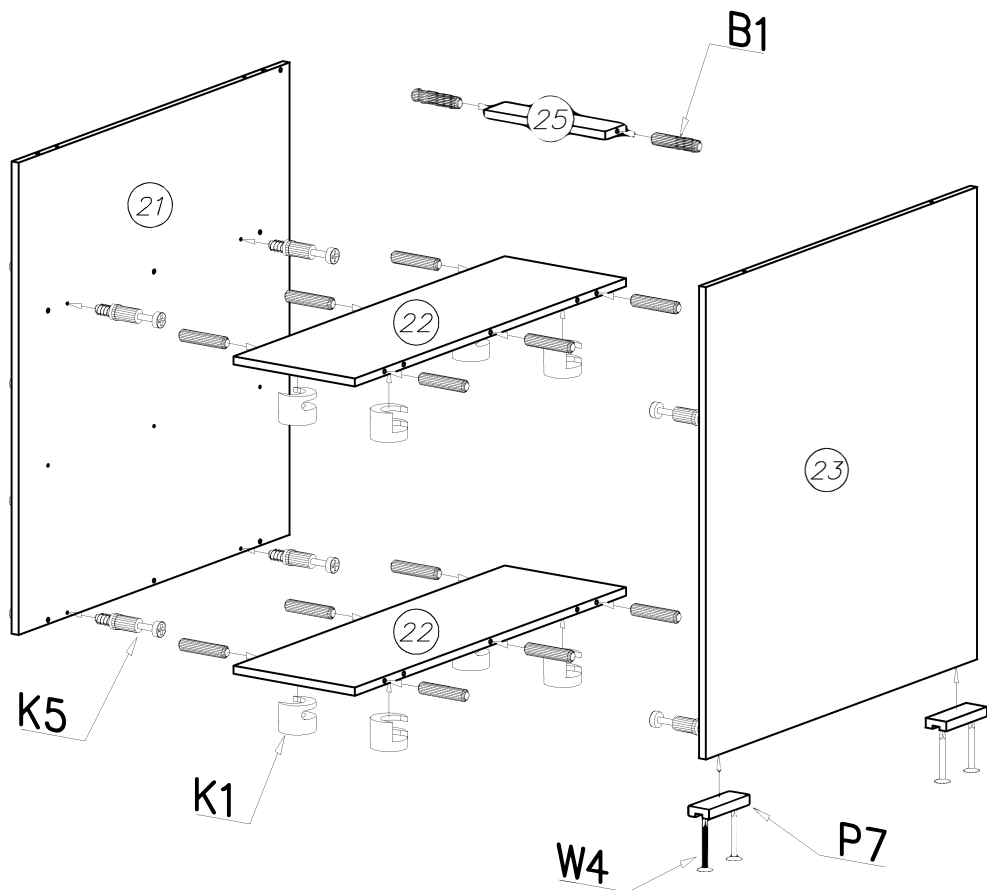
ø15x12

x16

K5



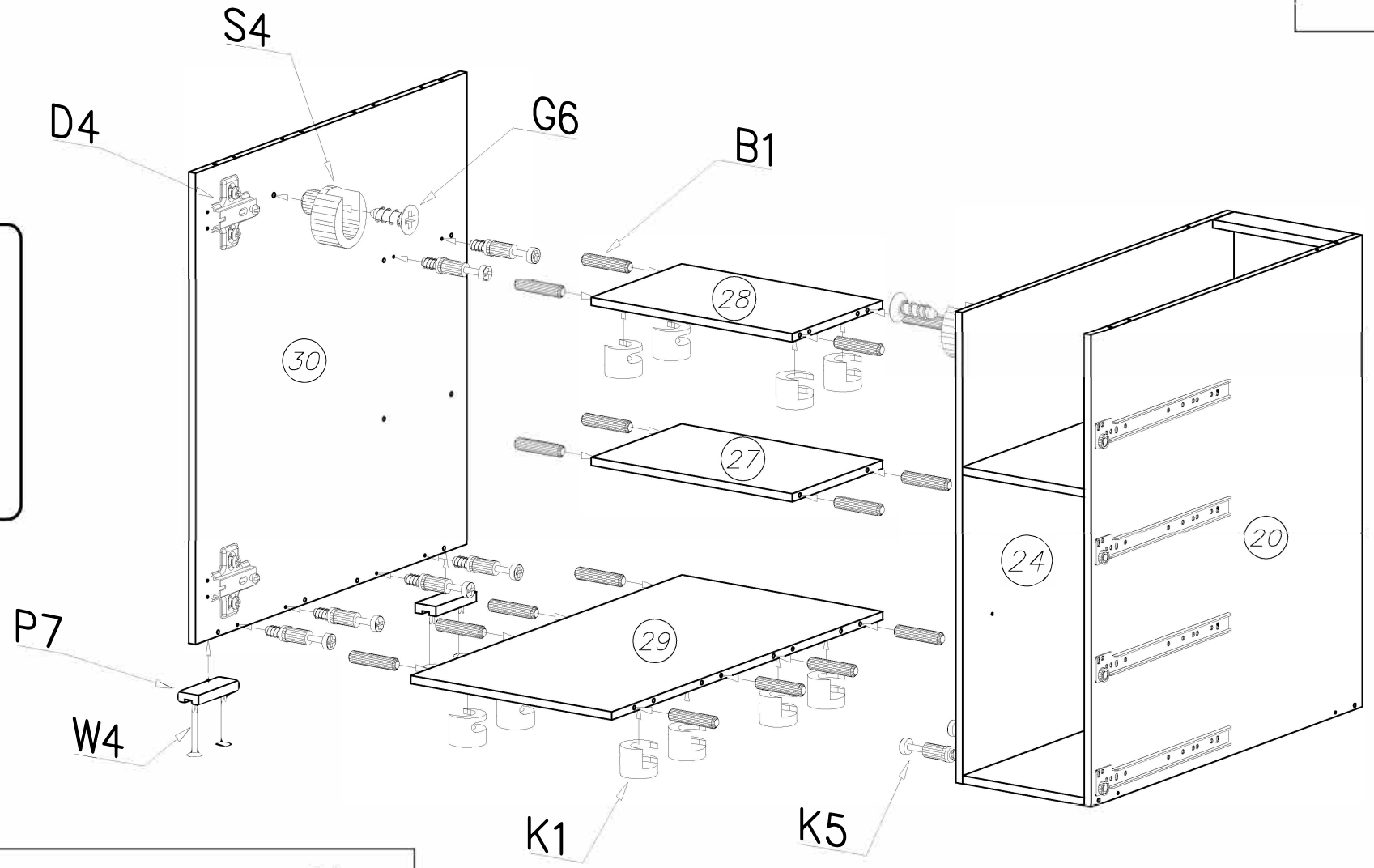
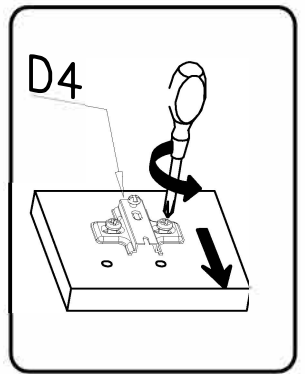
x16

**POZOR**

Dĺžka vyčnievajúceho kolíka pri zasunutí nepresahuje 9-10 mm
Kolíky pritlačte na miesta označené šípkami

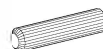
7

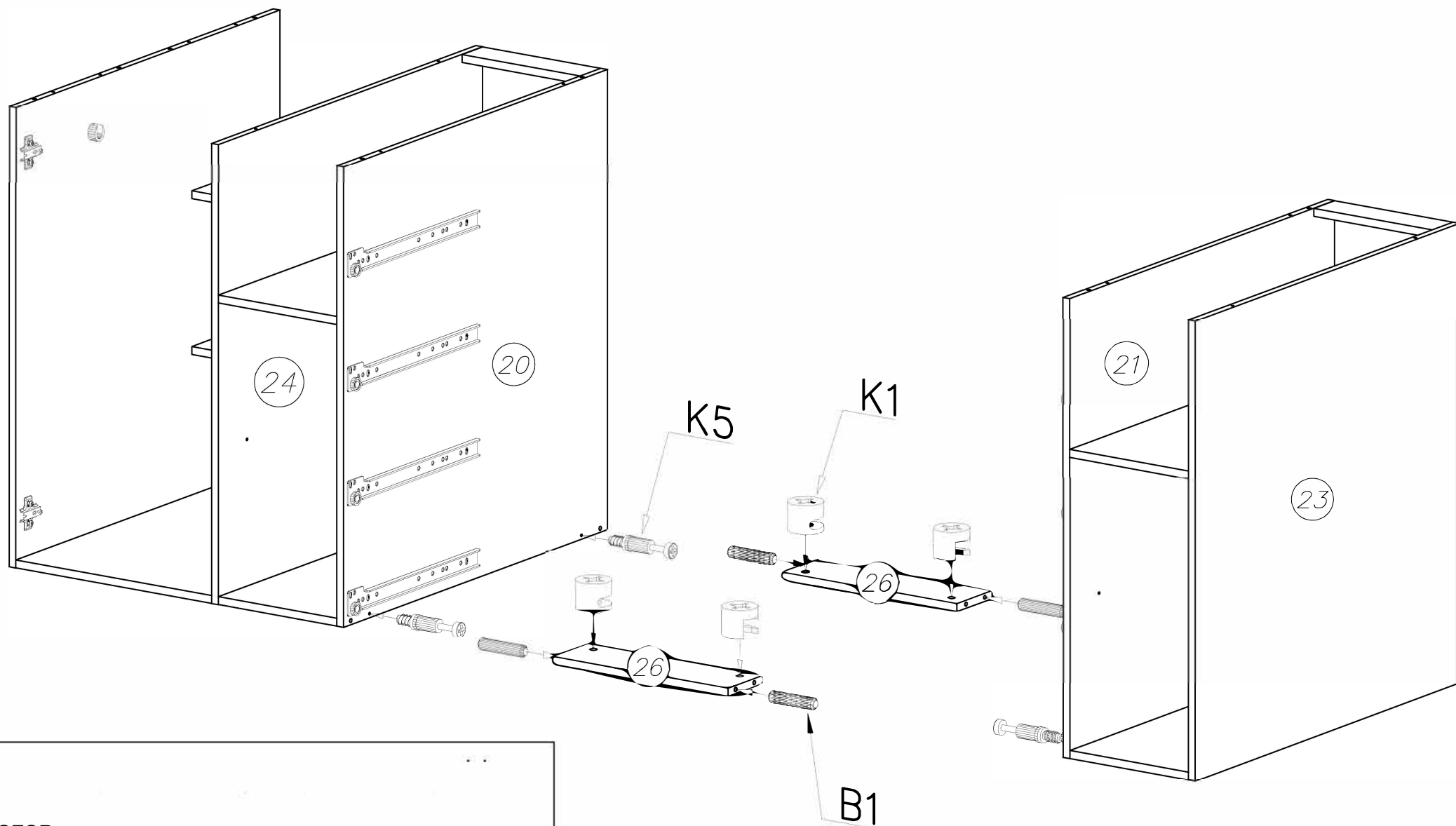
G6 3x12 x2	S4 x2	W4 x4	P7 x2	B1 ø8x30 x16	K1 ø15x12 x12	K5 x12
						D4 x2



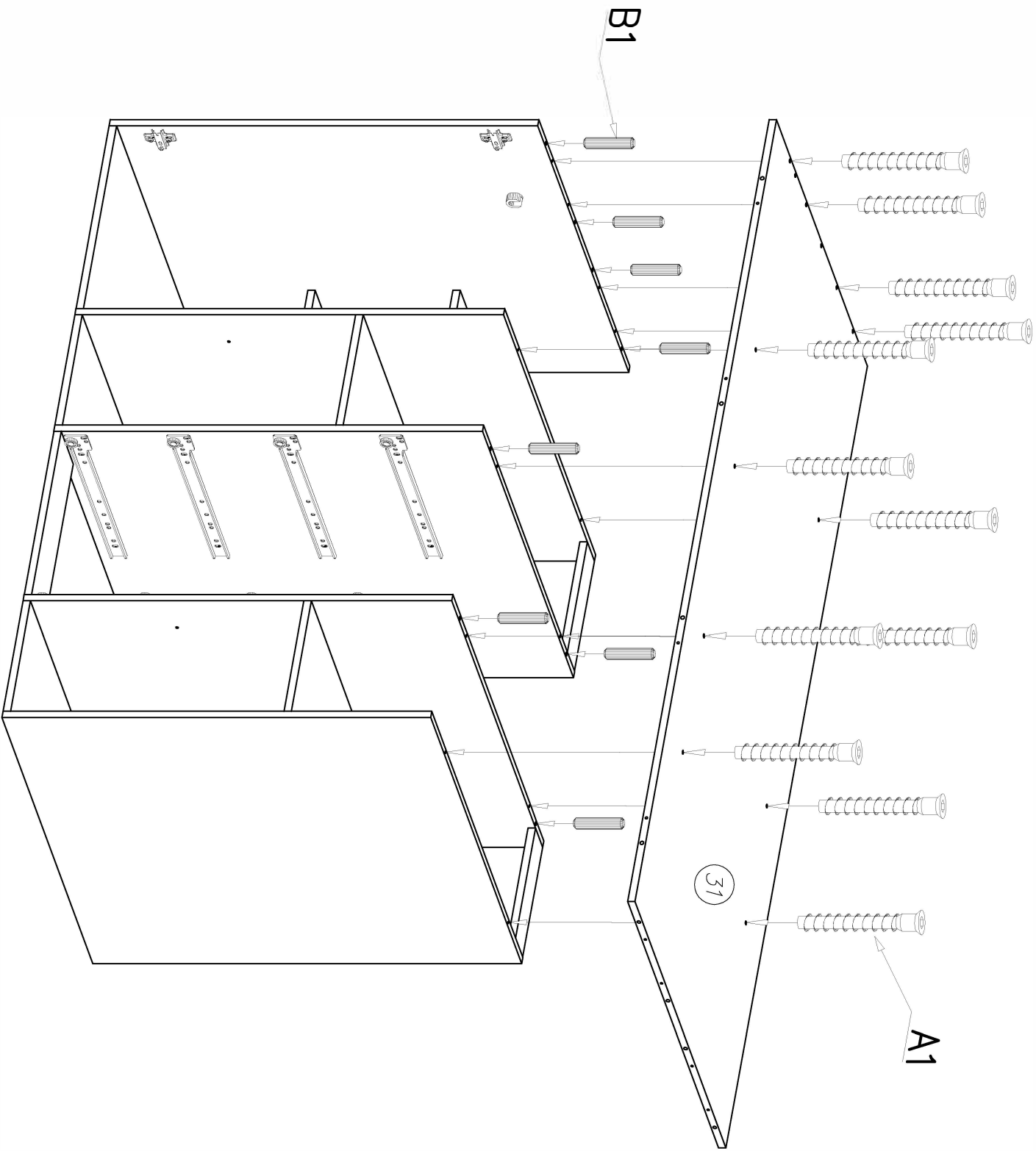
POZOR
Dĺžka vyčnievajúceho kolíka pri zasunutí nepresahuje 9-10 mm
Kolíky pritlačte na miesta označené šípkami

8

B1		K1		K5	
Ø8x30	x4	Ø15x12	x4		x4





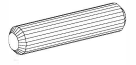


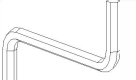
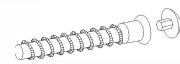
POZOR
 Dĺžka vyčnievajúceho kolíka pri zasunutí nepresahuje 9-10 mm
 Kolíky pritlačte na miesta označené šípkami

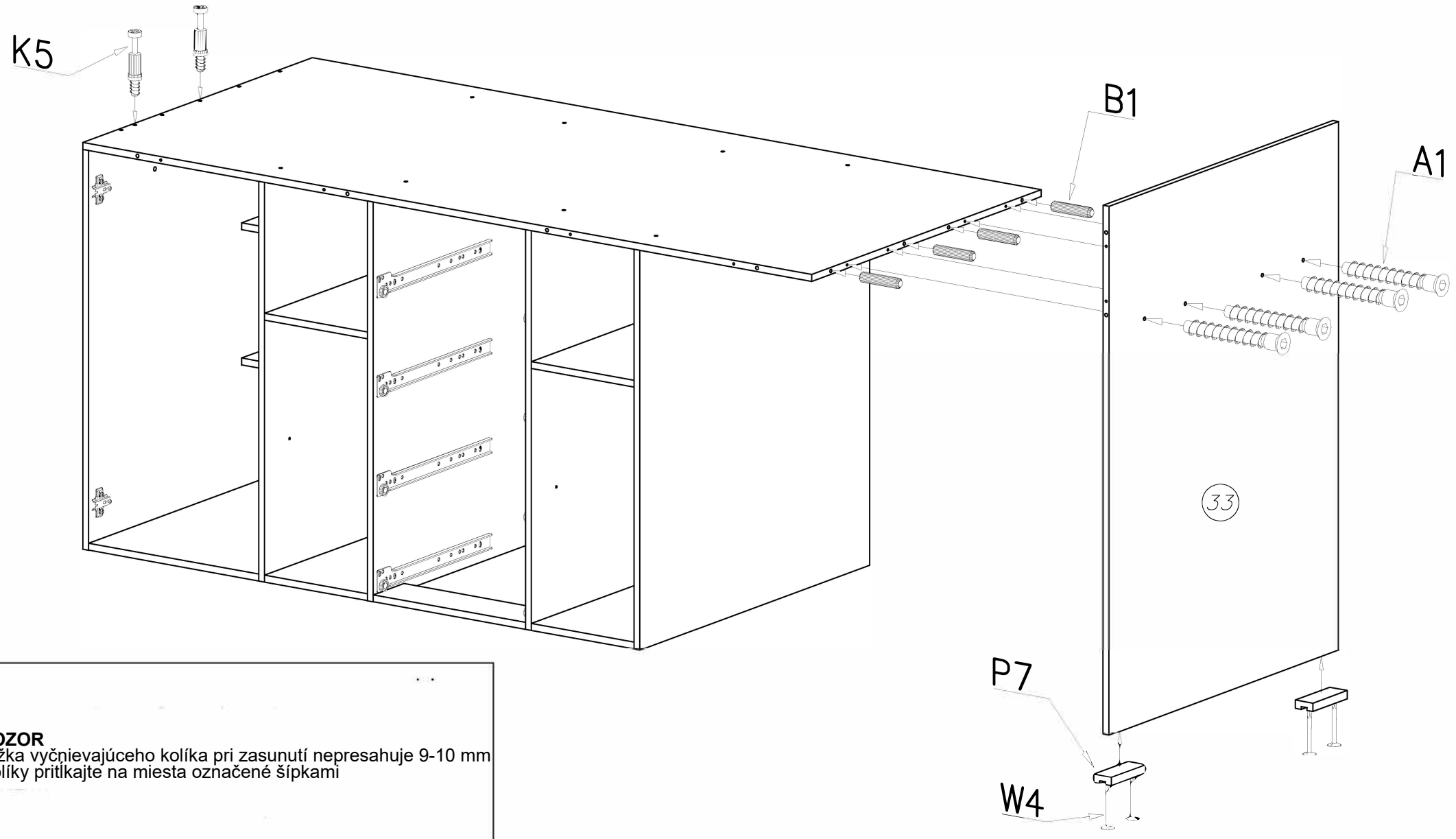
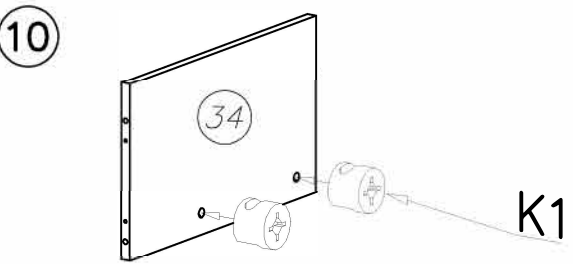


W2		x1
4mm		
A1		x12
ø7x50		
B1		x8
ø8x30		

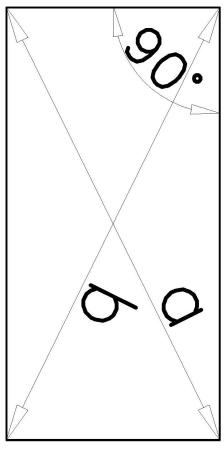
POZOR
 Dĺžka vyčnievajúceho kolíka pri zasunutí nepresahuje 9-10 mm
 Kolíky pritĺkajte na miesta označené šípkami

10

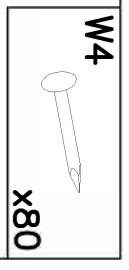
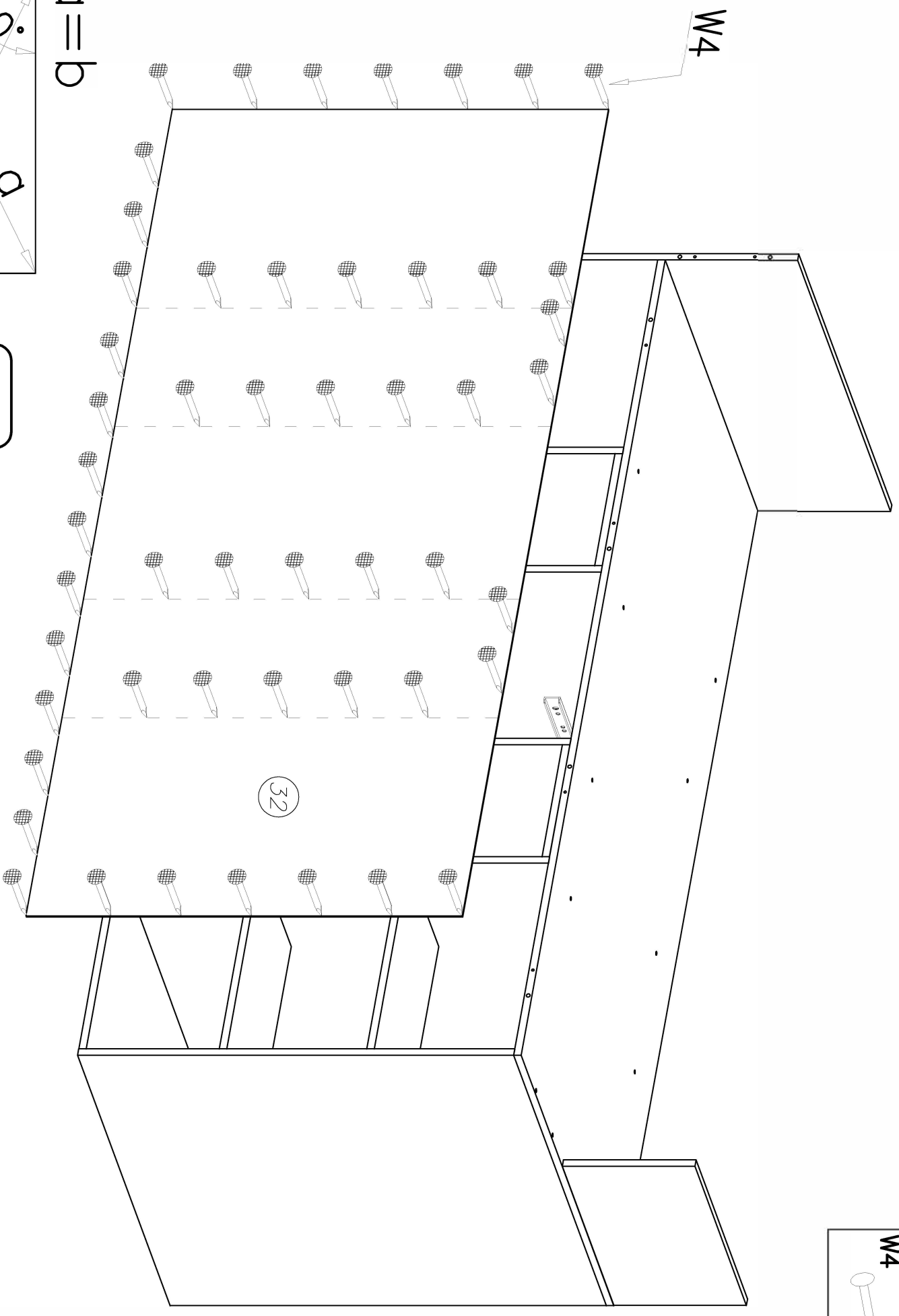
W4  x4	P7  x2	B1  ø8x30 x4	K1  ø15x12 x2	K5  x2
W2 4mm  x1	A1  ø7x50 x4			



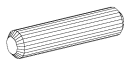
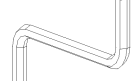
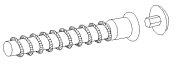
POZOR
 Dĺžka vyčnievajúceho kolíka pri zasunutí nepresahuje 9-10 mm
 Kolíky pritlačte na miesta označené šípkami

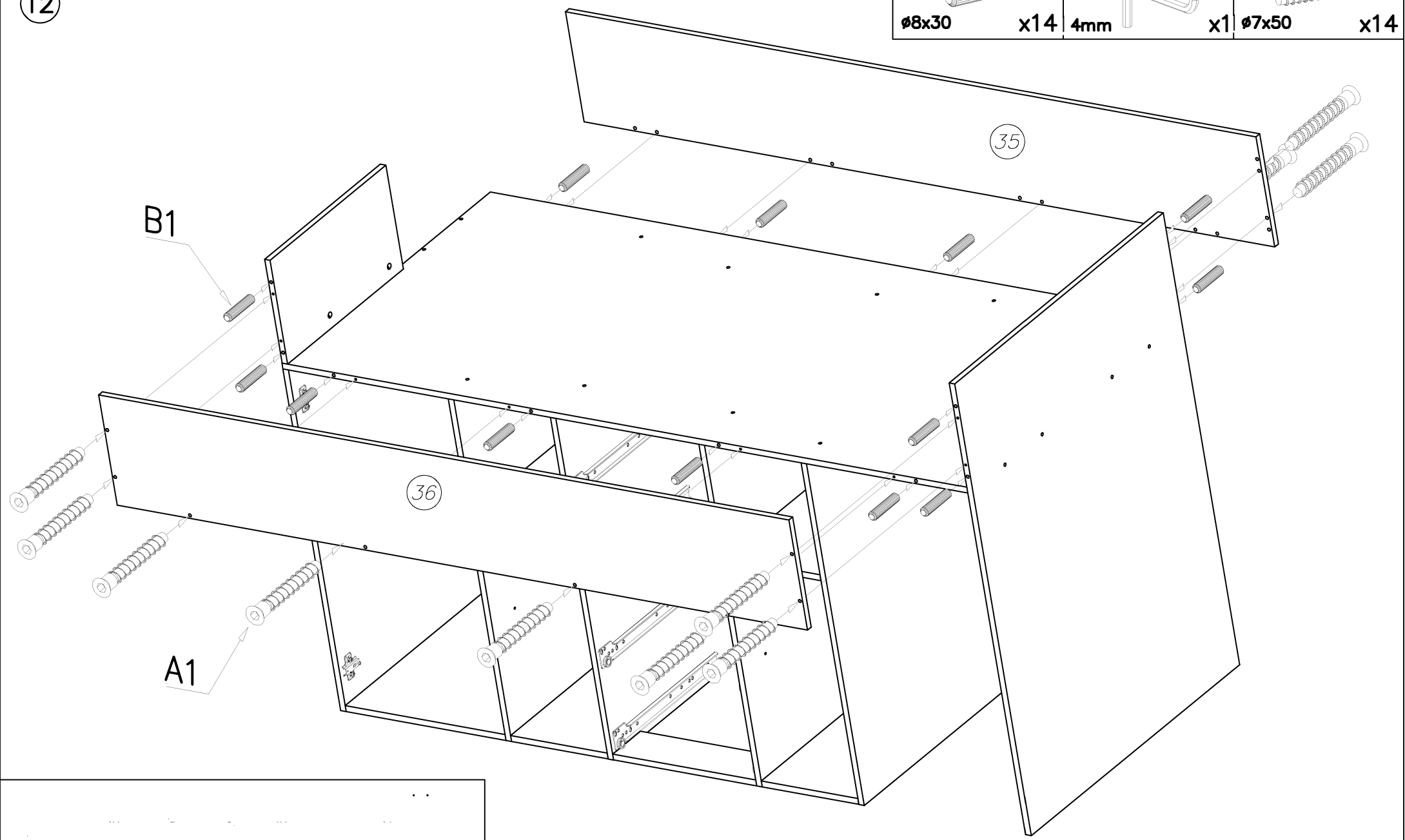


$a = b$

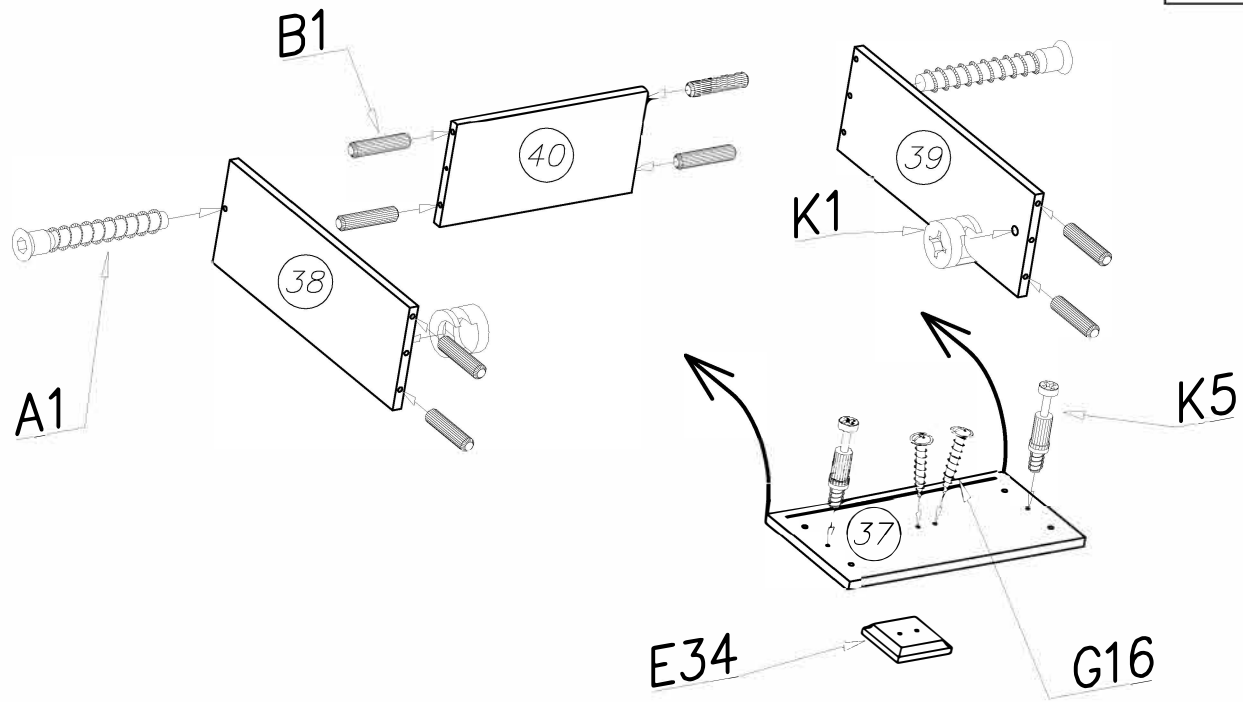


12

B1		W2		A1	
ø8x30	x14	4mm	x1	ø7x50	x14



POZOR
Dĺžka vyčnievajúceho kolíka pri zasunutí nepresahuje 9-10 mm
Kolíky pritkajte na miesta označené šípkami



W2		x1
4mm		

W4		x20
3x20		

H9		x4
500mm		

G2		x24
3x20		

E34		x4
-----	--	----

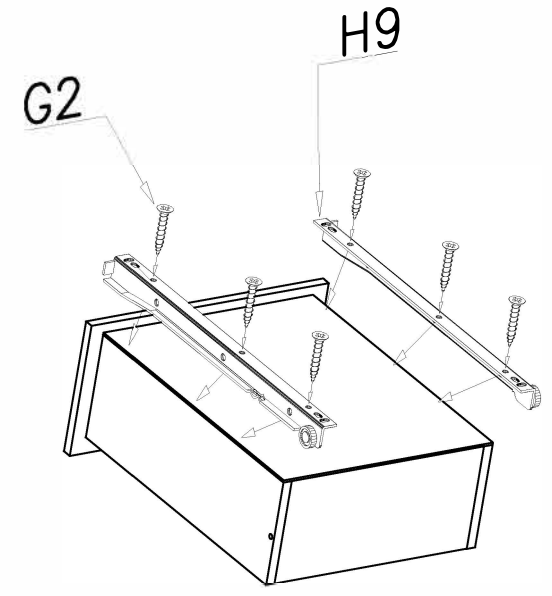
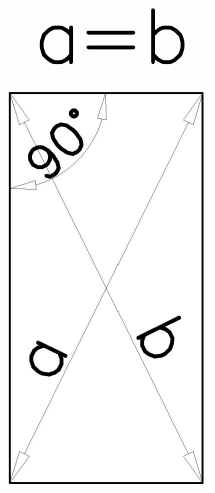
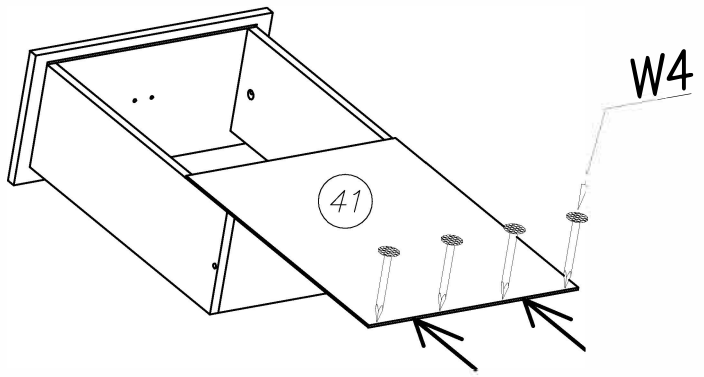
K1		x8
ø15x12		

G16		x8
4x27		

K5		x8
ø8x30		

A1		x8
ø7x50		

B1		x32
ø8x30		



14

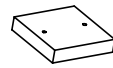
G16



4x27

x2

E34



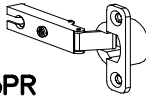
x1

S5



x1

C3



x2

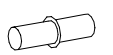
G4



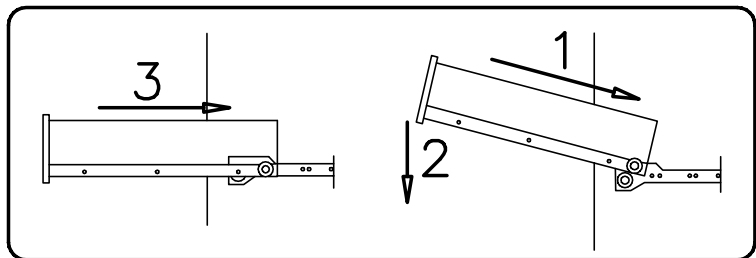
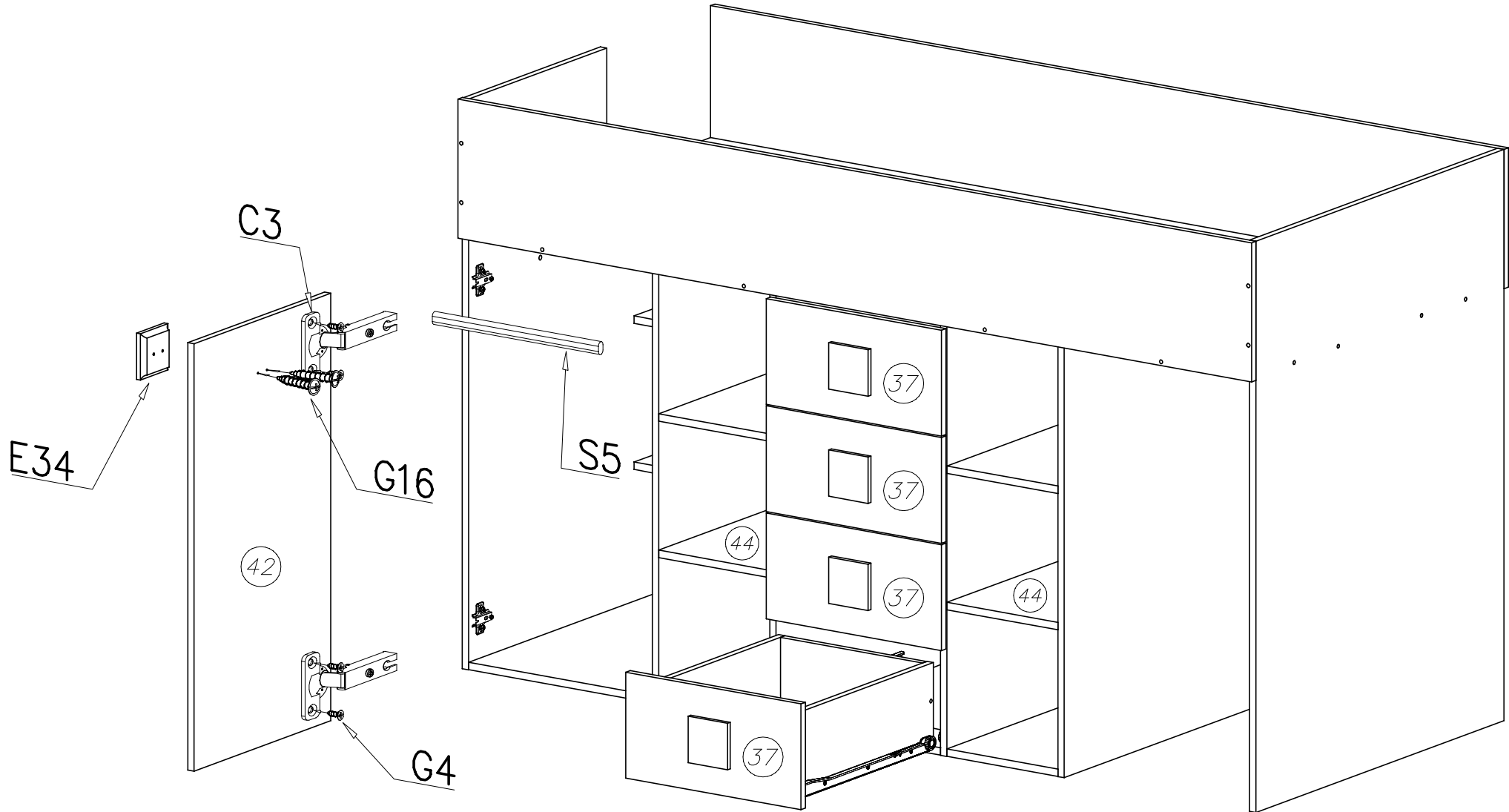
4x16

x4

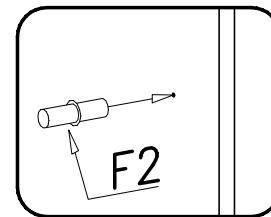
F2



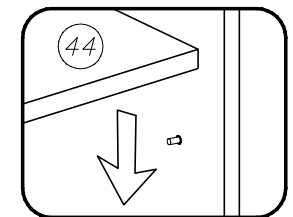
x12



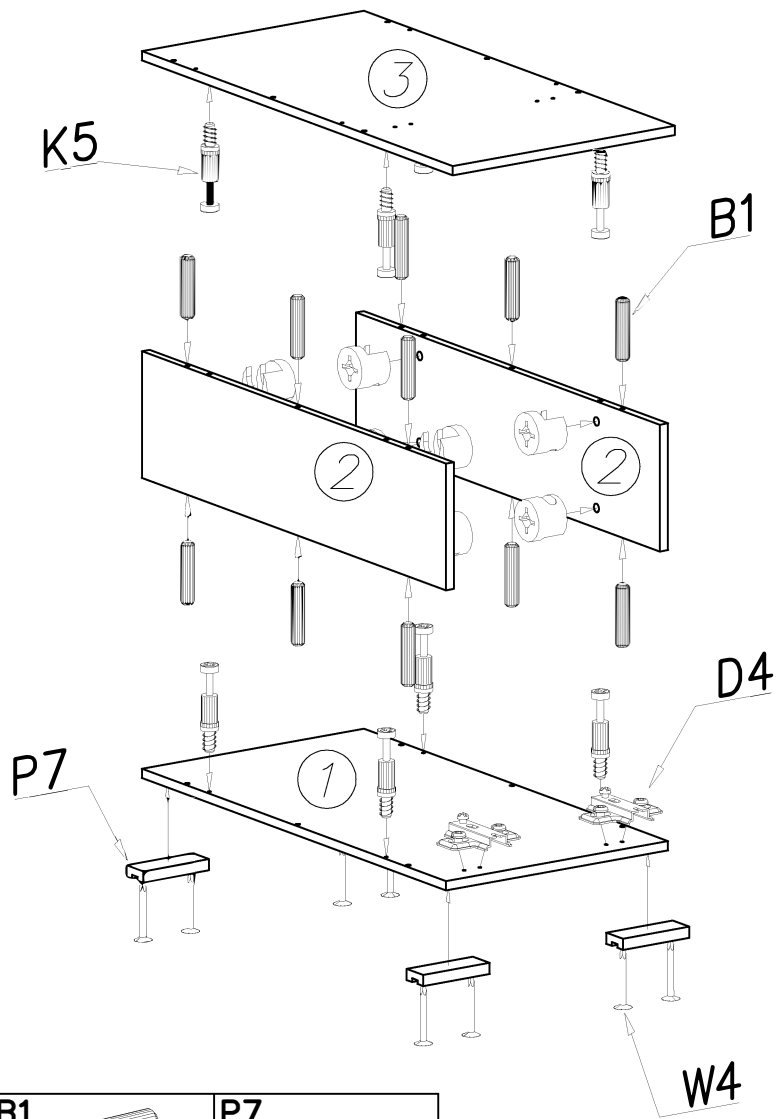
1



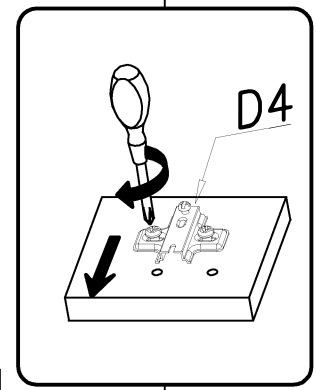
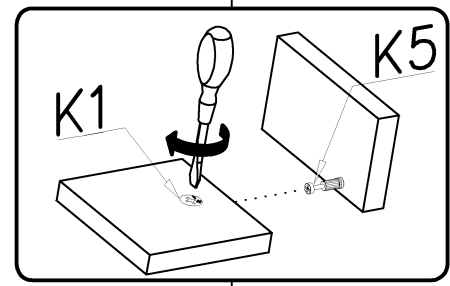
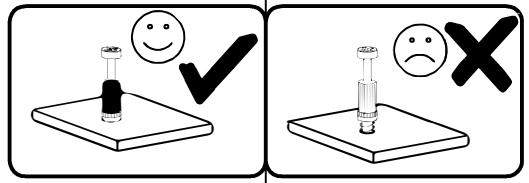
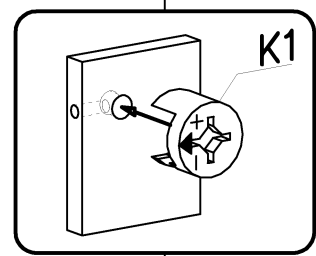
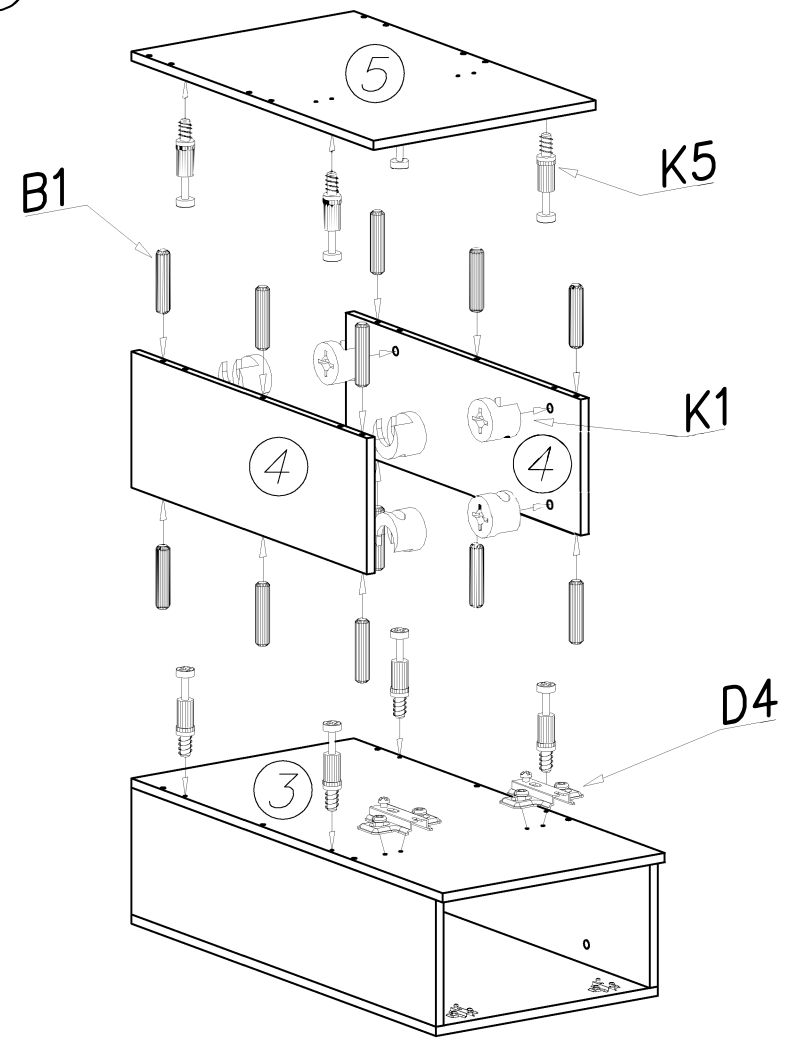
2

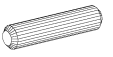
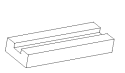






15

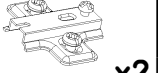
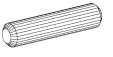




16



B1		P7	
∅8x30	x12		x4

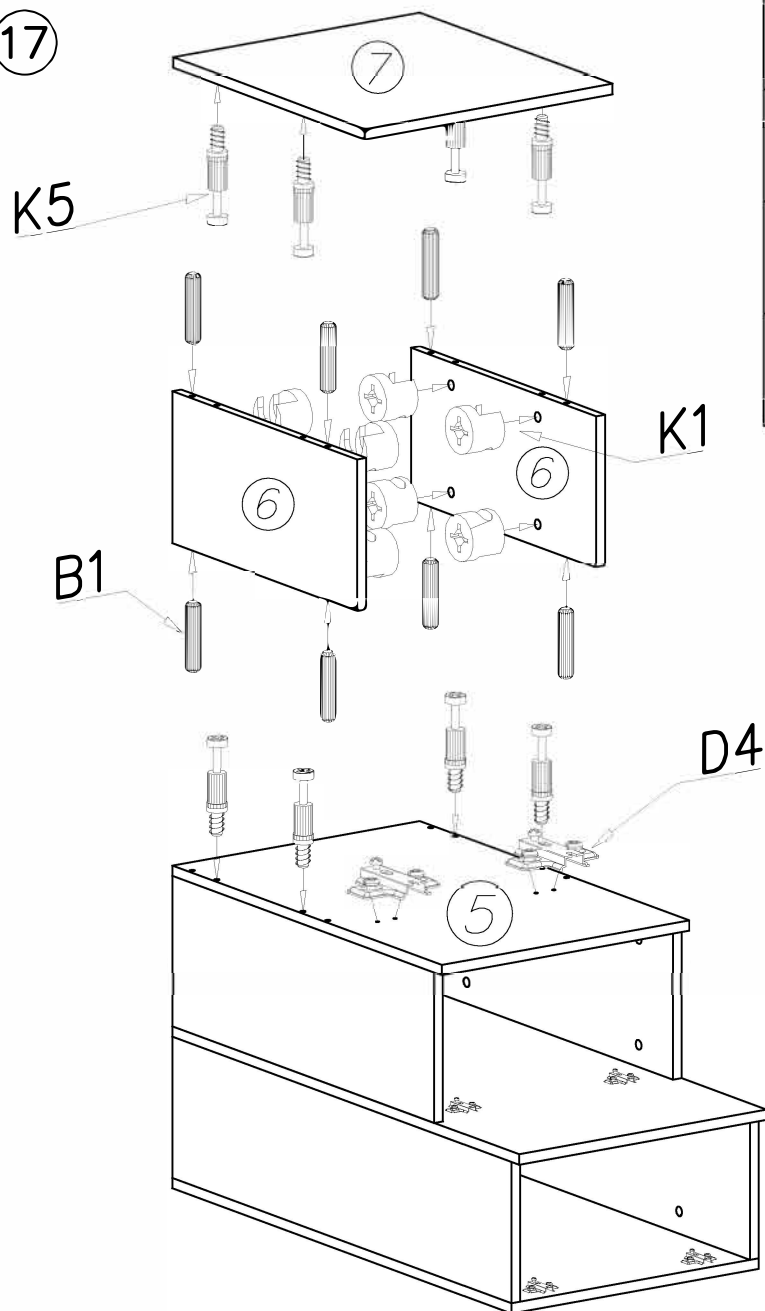
D4		W4		K1		K5	
	x2		x8	∅15x12	x8		x8





D4		B1		K1		K5	
	x2	∅8x30	x12	∅15x12	x8		x8

POZOR


Dĺžka vyčnievajúceho kolíka pri zasunutí nepresahuje 9-10 mm
 Kolíky pritláčajte na miesta označené šípkami

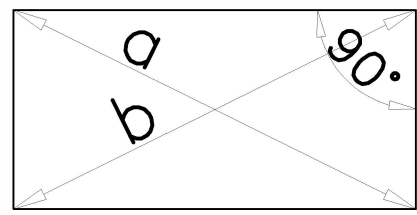
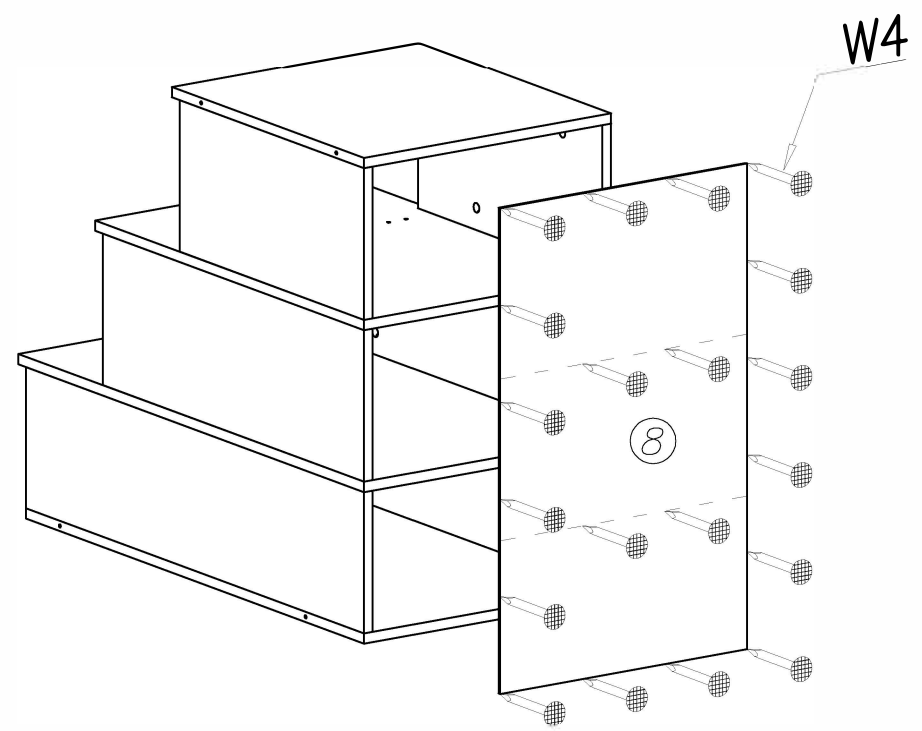
17



- D4  x2
- B1  x8
- ø8x30 x8
- K1  x8
- ø15x12 x8
- K5  x8

18

W4  x20

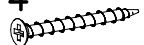




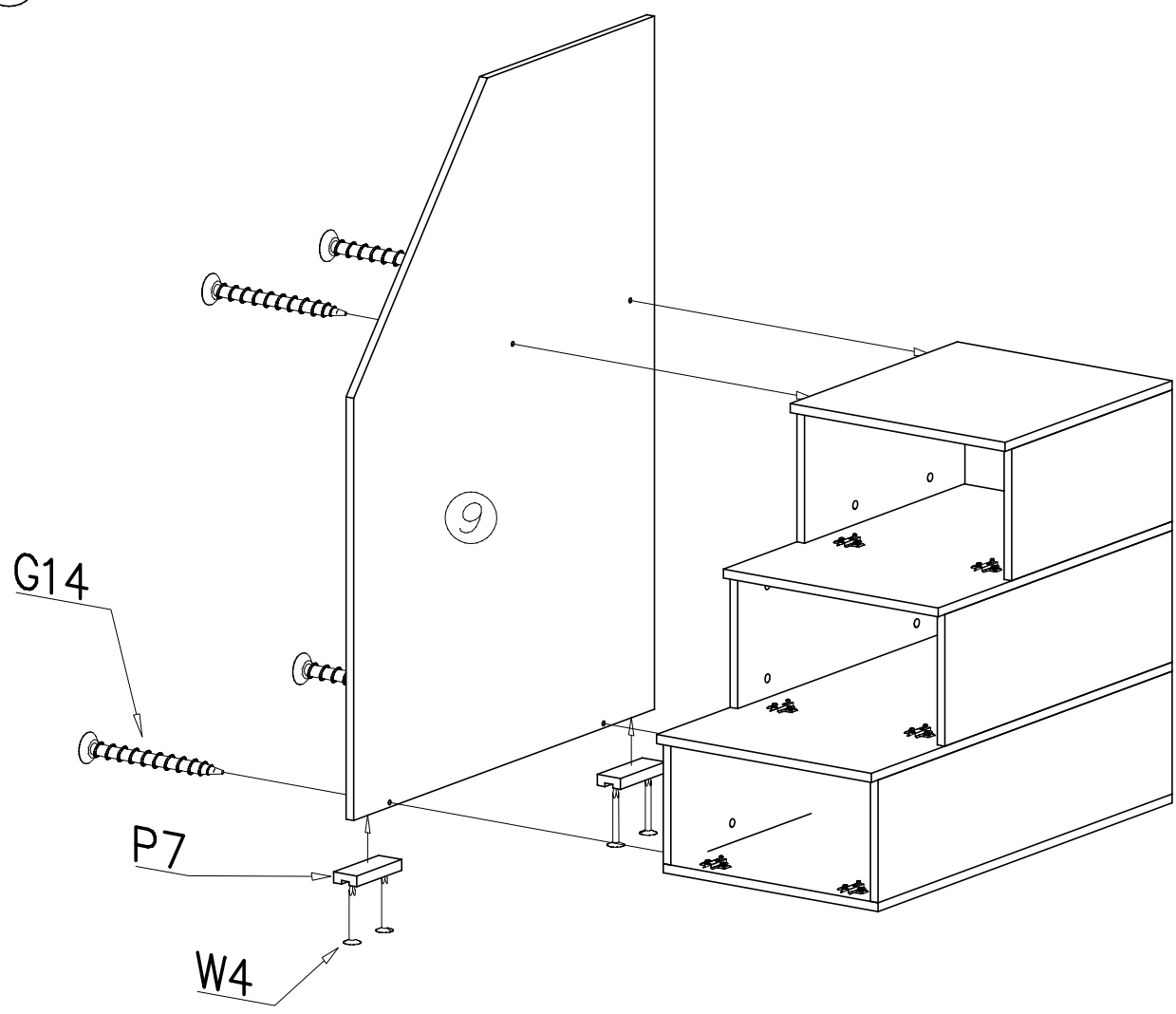
$a = b$

POZOR


Dĺžka vyčnievajúceho kolíka pri zasunutí nepresahuje 9-10 mm
 Kolíky pritlačte na miesta označené šípkami

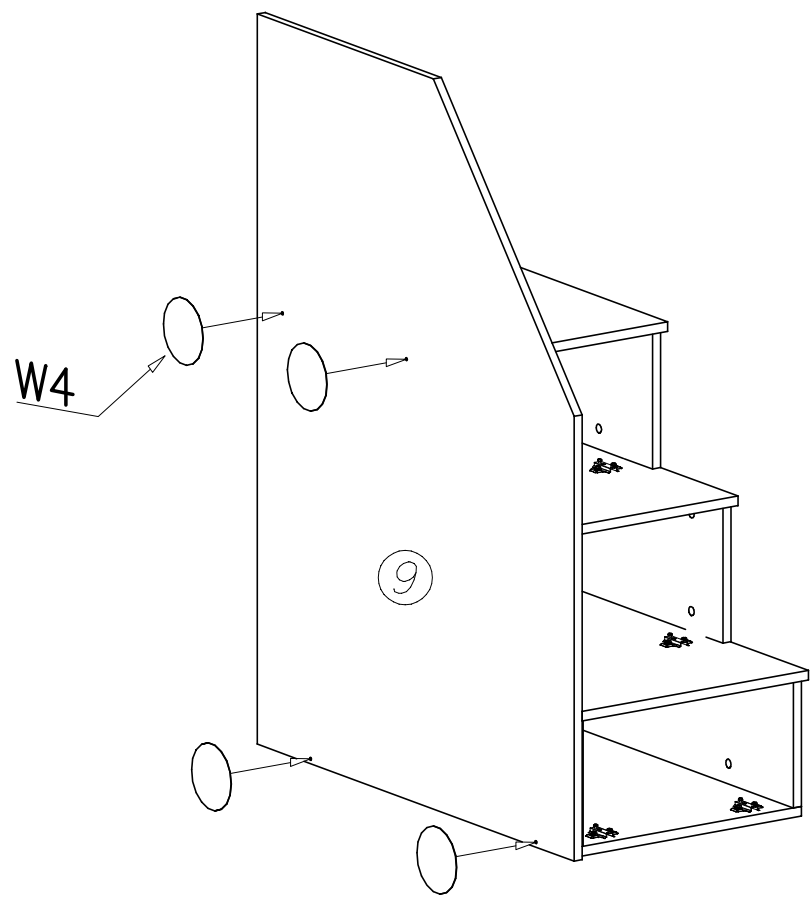
19

- G14  3,5x45 x4
- P7  x2
- W4  x4



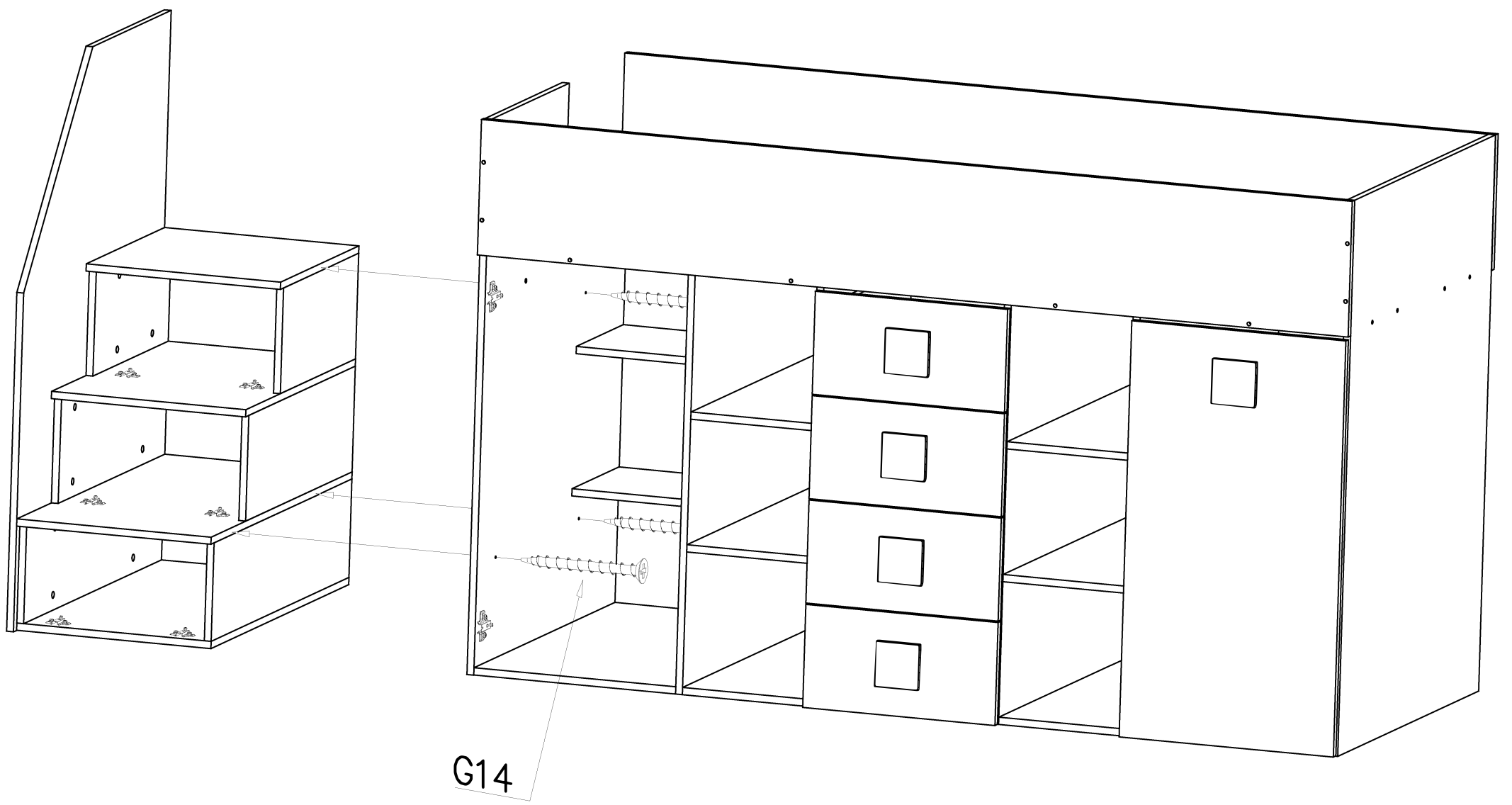
20

- I10  x4

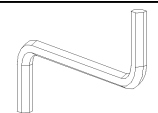


21

G14
3,5x45 x3



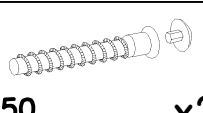
W2



4mm

x1

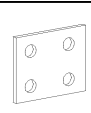
A1



ø7x50

x2

M1



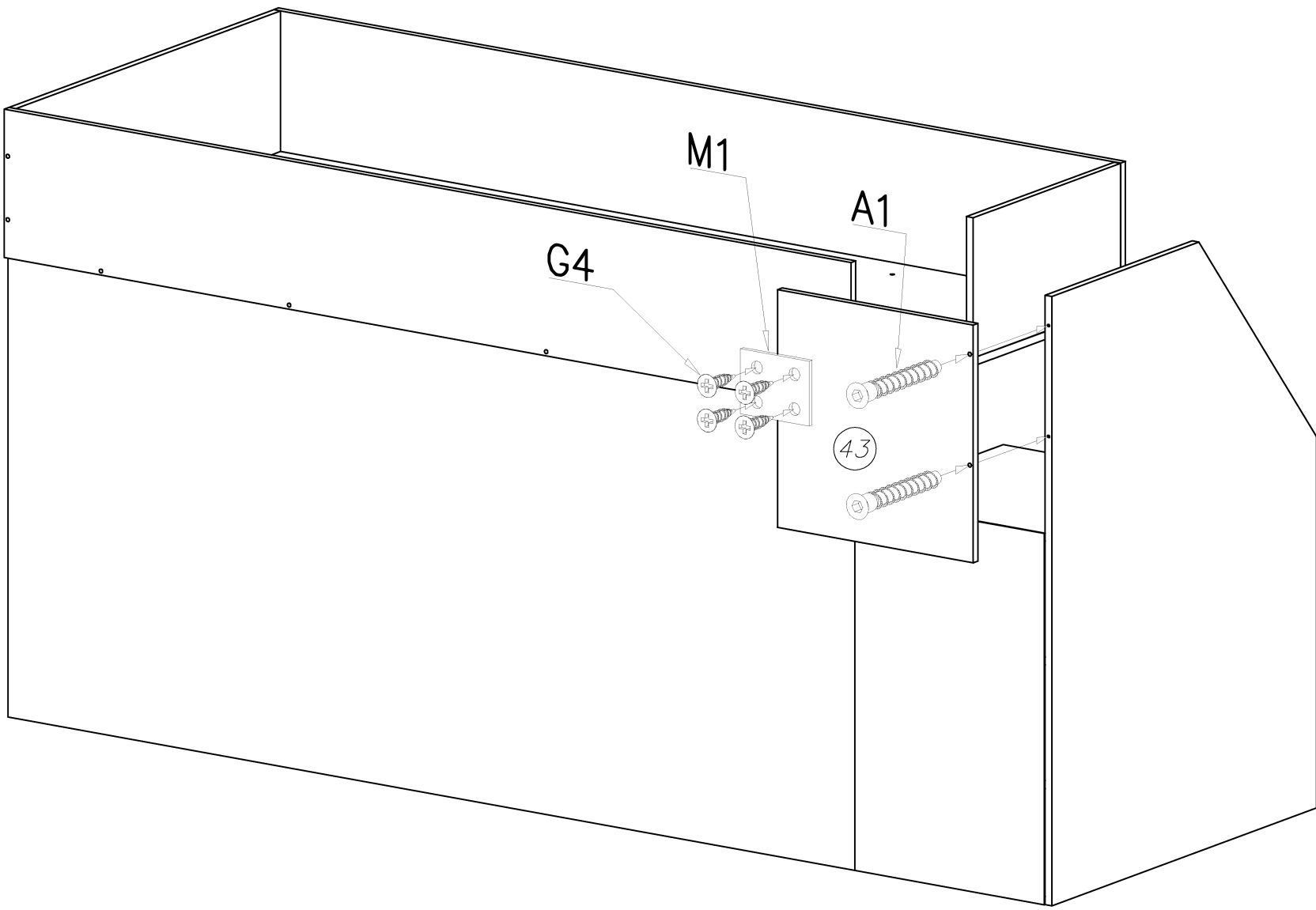
x1

G4



4x16

x4



23

G16
4x27 x6

E34
x3

C4
Z350D x4

C3
Z35PR x2

G4
4x16 x12

