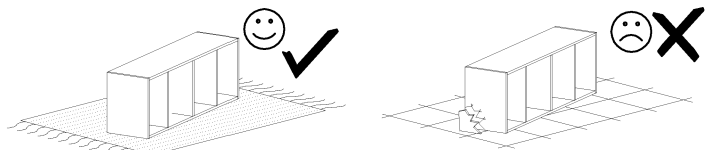


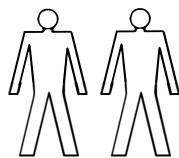
PRED MONTAZOU SI POZORNE PRECITAJTE TENTO MONTAZNY NAVOD

NASTROJE PRE MONTAZ NIE SU SUCASTOU DODAVKY

TORENO 2



NABYTOK MONTUJTE NA MAKKOM POVRCHU



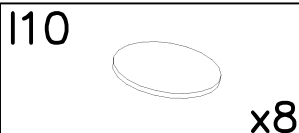
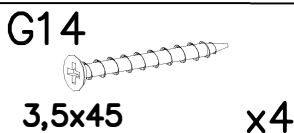
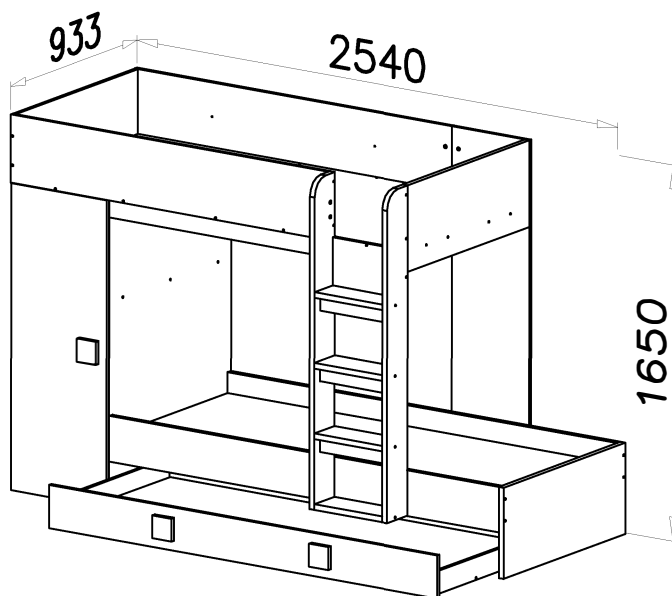
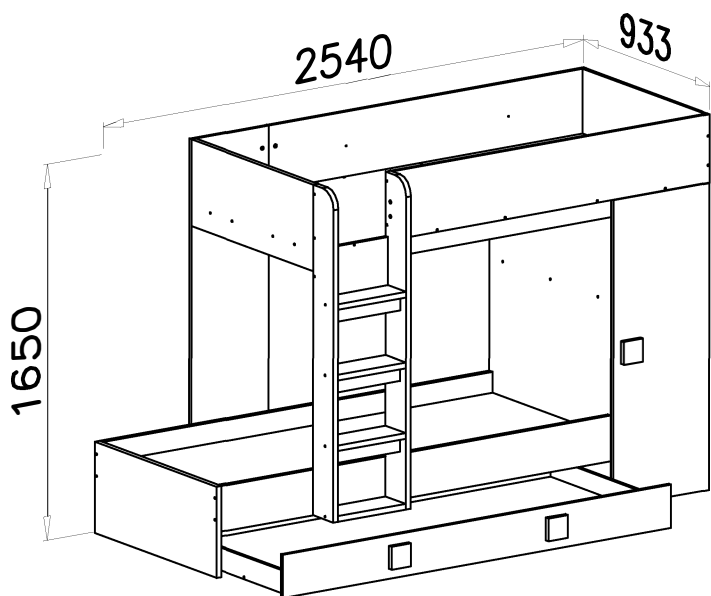
DREVENE KOMPONENTY A CASTI NABYTOKU S LAMINOVANOU DOSKOU CISTITE IBA MAKKOU HANDRICKOU

CHRAŇTE PRED VLHKOSTOU

V PRIPADE PROBLEMU ALEBO CHYBAJUCEJ SUCIASTKY PROSIM UVEDTE V REKLAMACII SERIOVE CISLO DANEHO BALIKU V KTOROM SA SUCIASTKA MALA NACHADZAT/NACHADZALA

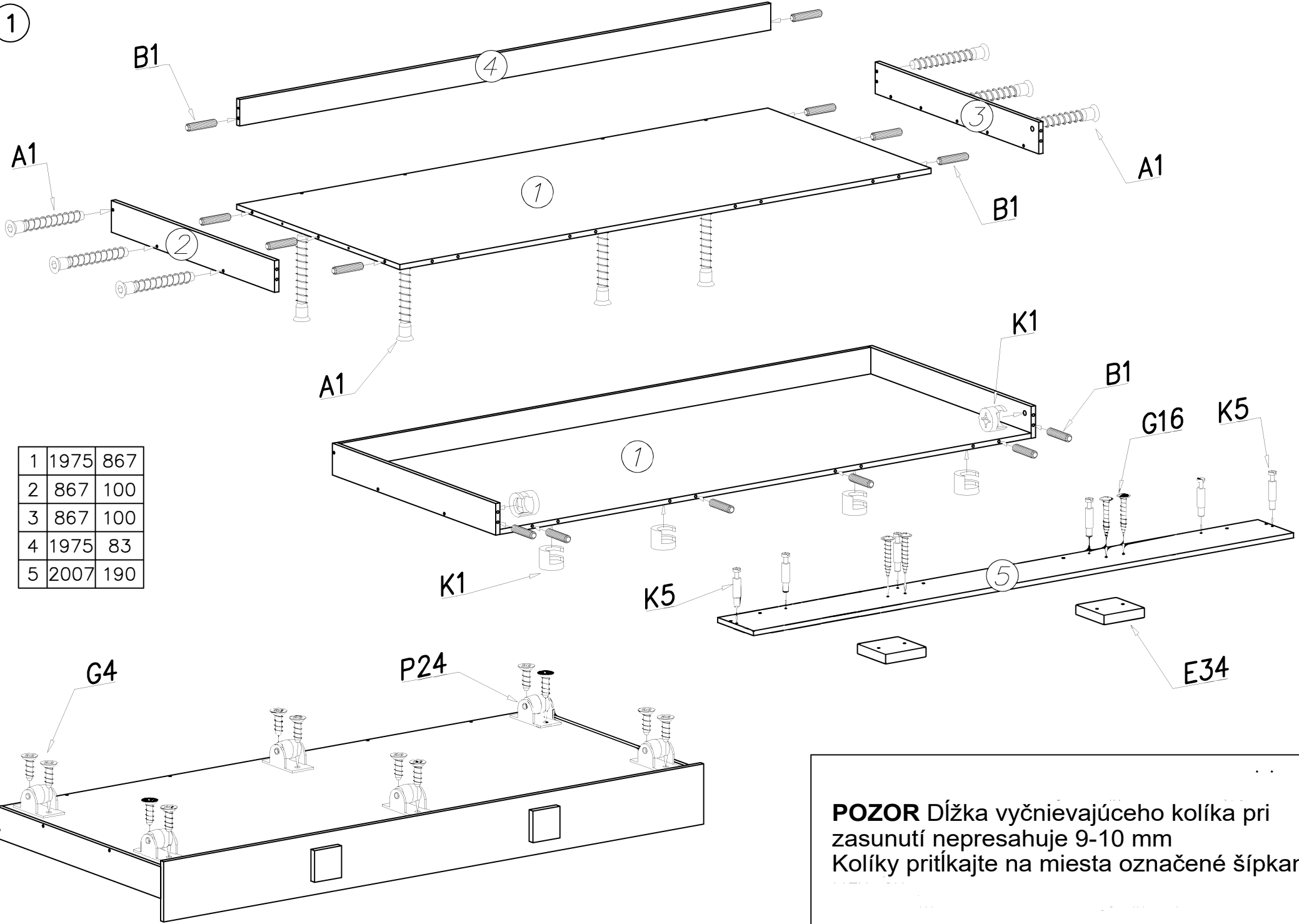
① → ⑫

⑬ → ⑲



W4 x16	G23 4x40 x16	B1 ø8x35 x116	W2 4mm x1	I8 ø8 x6
A2 ø7x70 x26	K5 x10	K1 ø15x12 x18	K6 x4	P24 x6
A1 ø7x50 x51	G4 4x16 x18	G6 3x12 x2	S4 x2	C3 Z35PR x3
P7 x8	G16 4x27 x6	E34 x3	S5 x1	D4 PZ350D x3

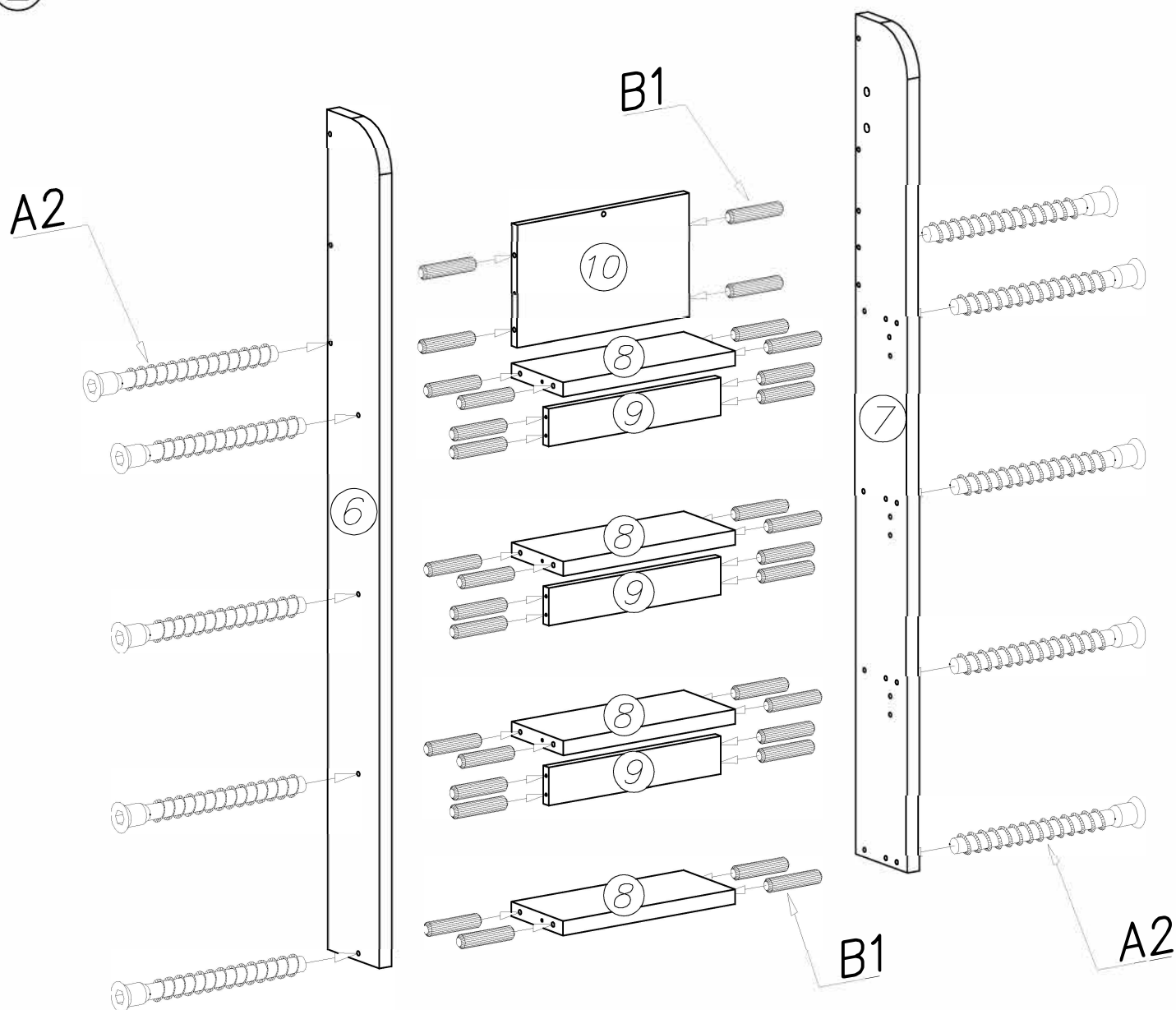
1



1	1975	867
2	867	100
3	867	100
4	1975	83
5	2007	190

POZOR Dĺžka vyčnievajúceho kolíka pri zasunutí nepresahuje 9-10 mm
 Kolíky pritŕkajte na miesta označené šípkami

2

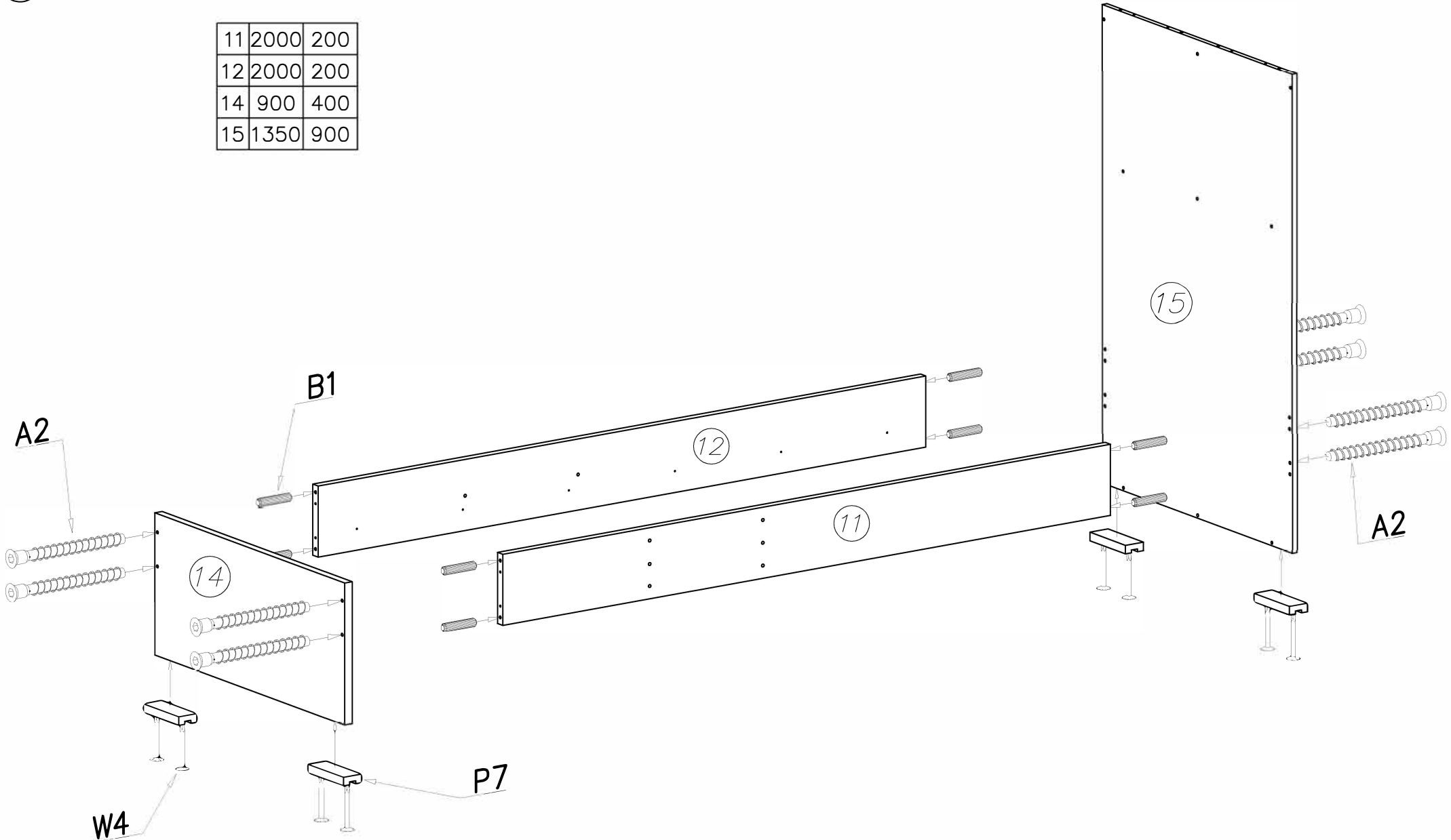


6	1450	150
7	1450	150
8	350	150
9	350	65
10	350	212

POZOR Dĺžka vyčnievajúceho kolíka pri zasunutí nepresahuje 9-10 mm
 Kolíky pritláčajte na miesta označené šípkami

3

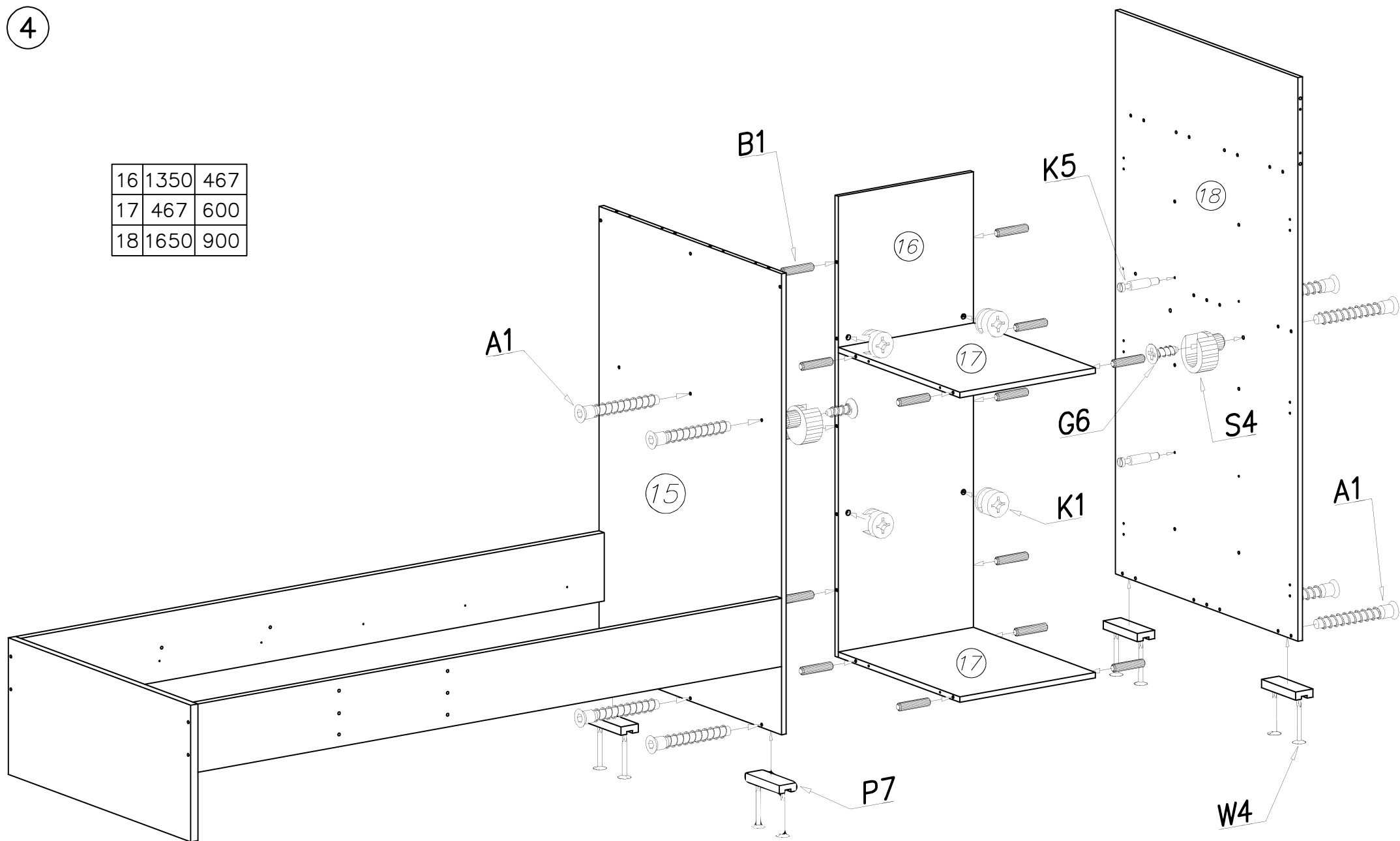
11	2000	200
12	2000	200
14	900	400
15	1350	900



POZOR Dĺžka vyčnievajúceho kolíka pri zasunutí nepresahuje 9-10 mm
Kolíky pritláčajte na miesta označené šípkami

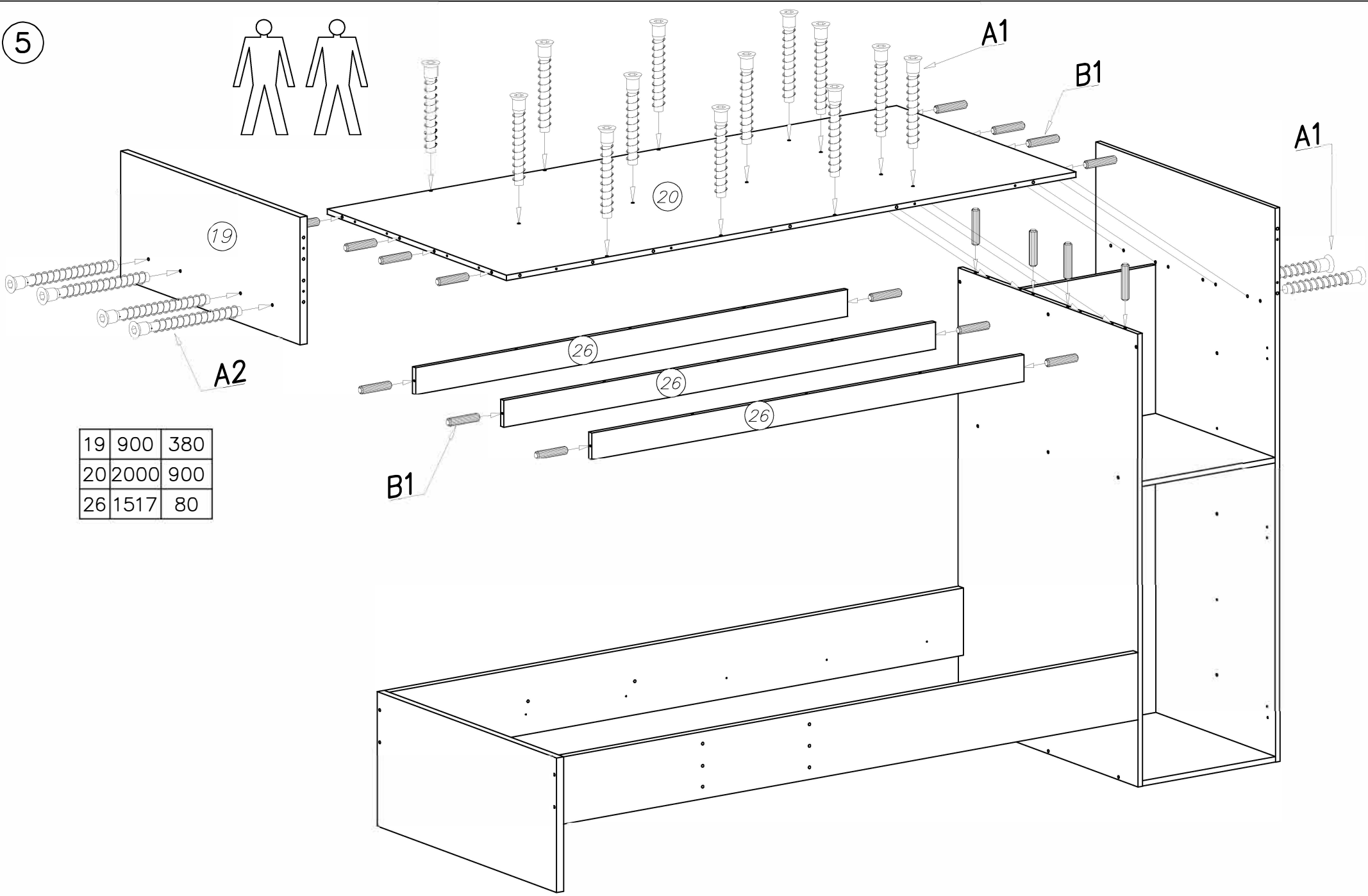
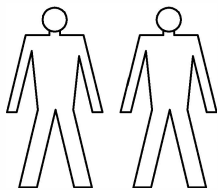
4

16	1350	467
17	467	600
18	1650	900



POZOR Dĺžka vyčnievajúceho kolíka pri zasunutí nepresahuje 9-10 mm
 Kolíky pritláčajte na miesta označené šípками

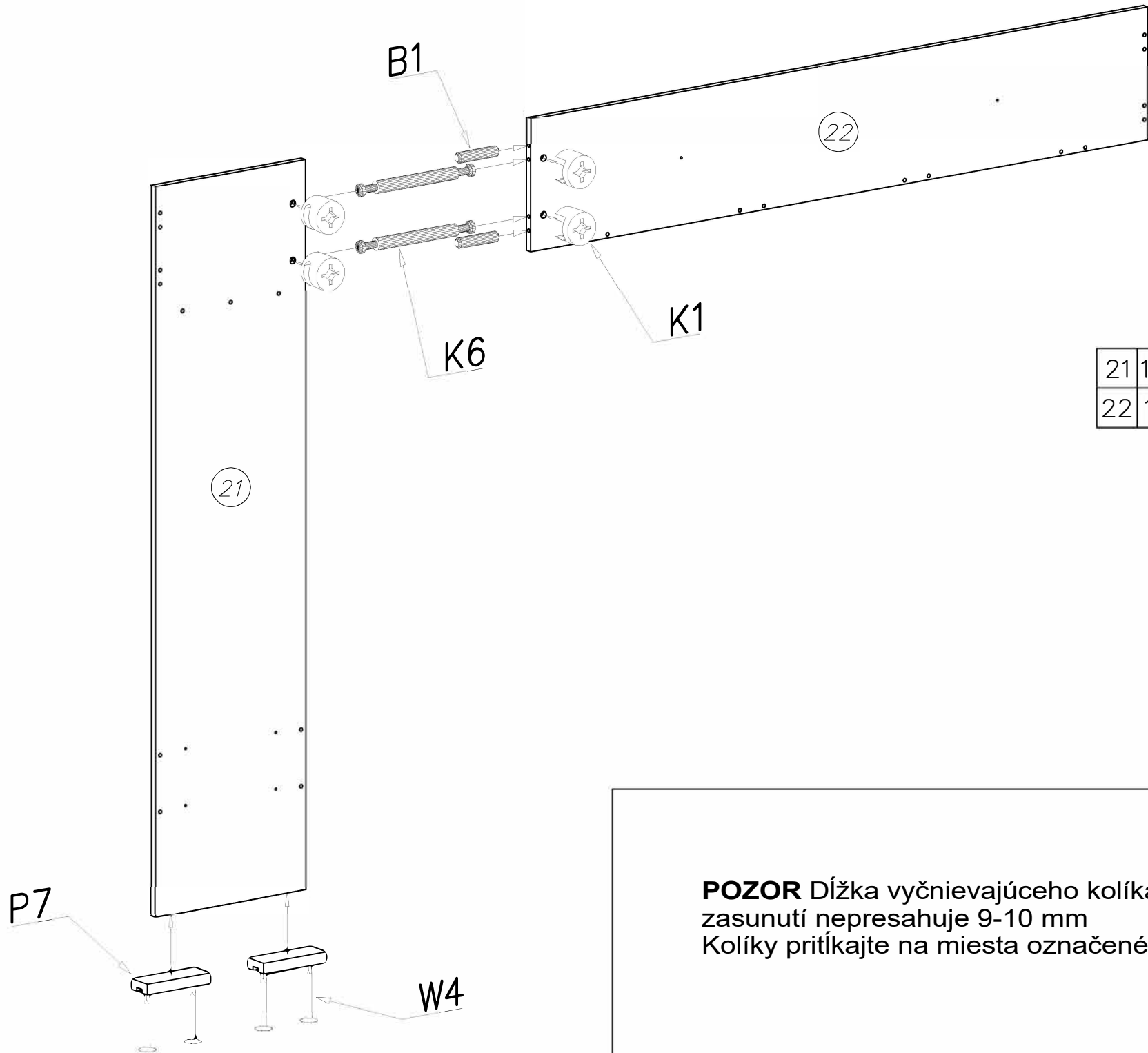
5



19	900	380
20	2000	900
26	1517	80

POZOR Dĺžka vyčnievajúceho kolíka pri zasunutí nepresahuje 9-10 mm
 Kolíky pritláčajte na miesta označené šípkami

6

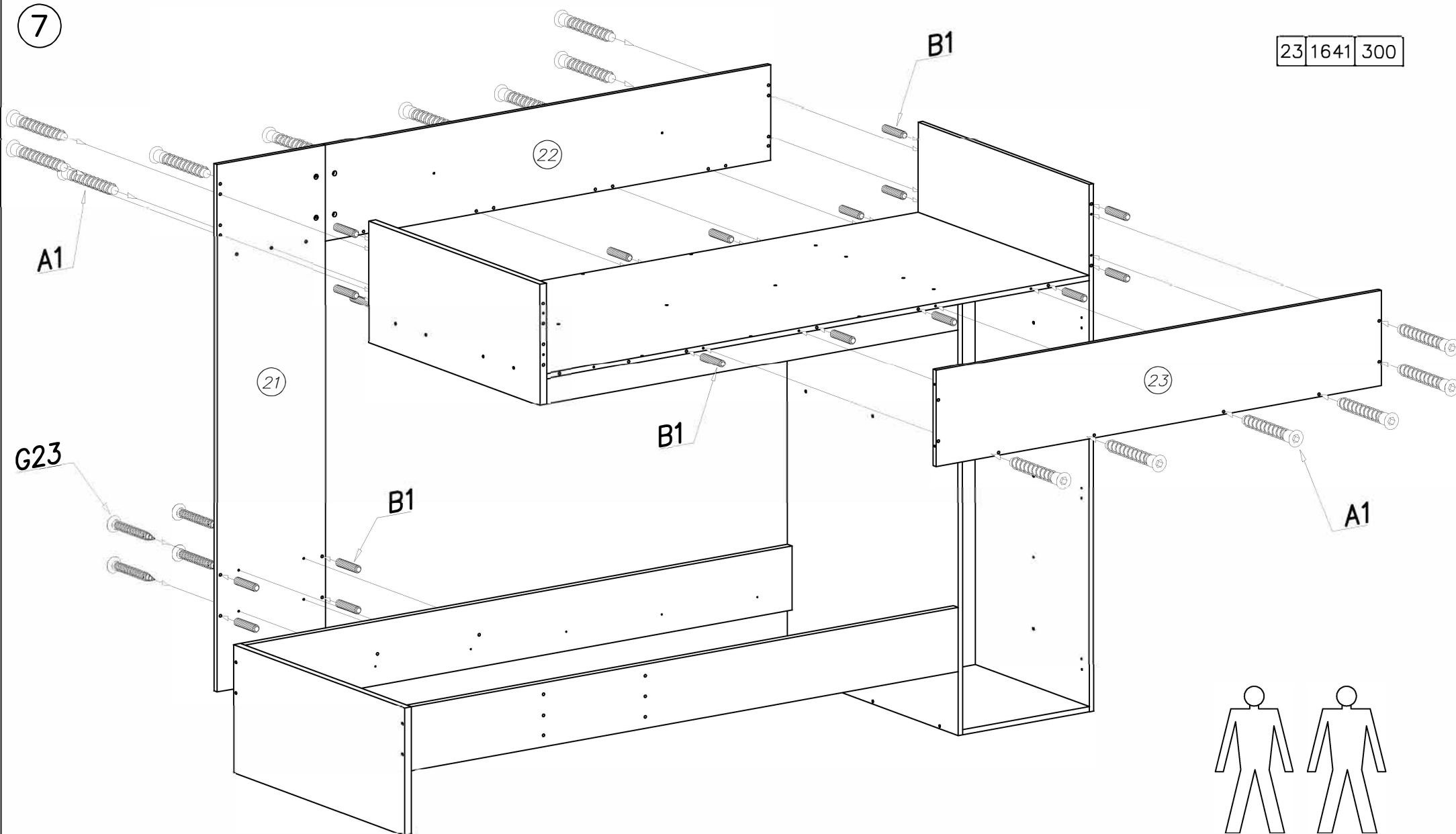


21	1650	400
22	1641	300

POZOR Dĺžka vyčnievajúceho kolíka pri zasunutí nepresahuje 9-10 mm
Kolíky pritíčajte na miesta označené šípkami

7

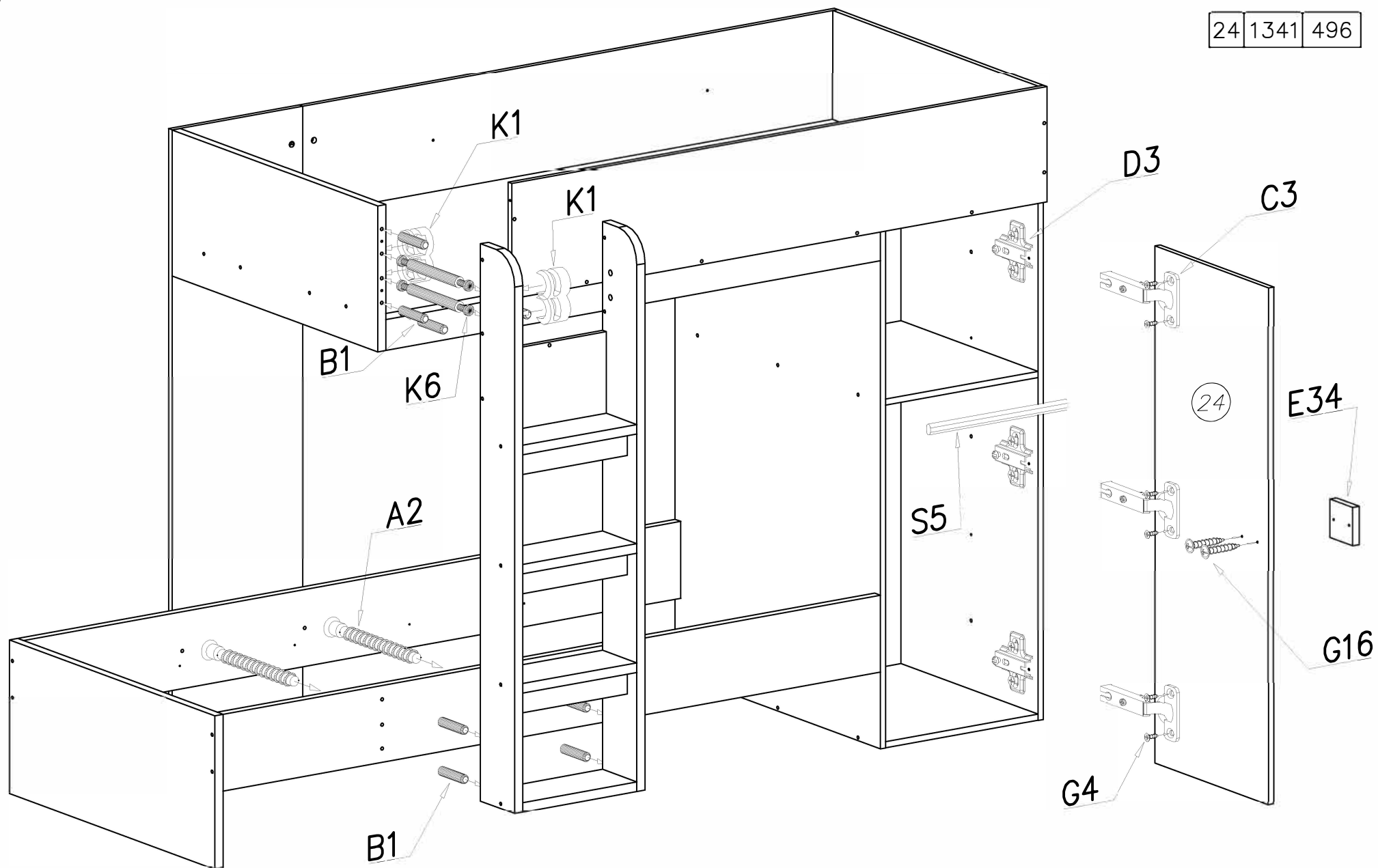
23 1641 300



POZOR Dĺžka vyčnievajúceho kolíka pri zasunutí nepresahuje 9-10 mm
Kolíky pritláčajte na miesta označené šípkami

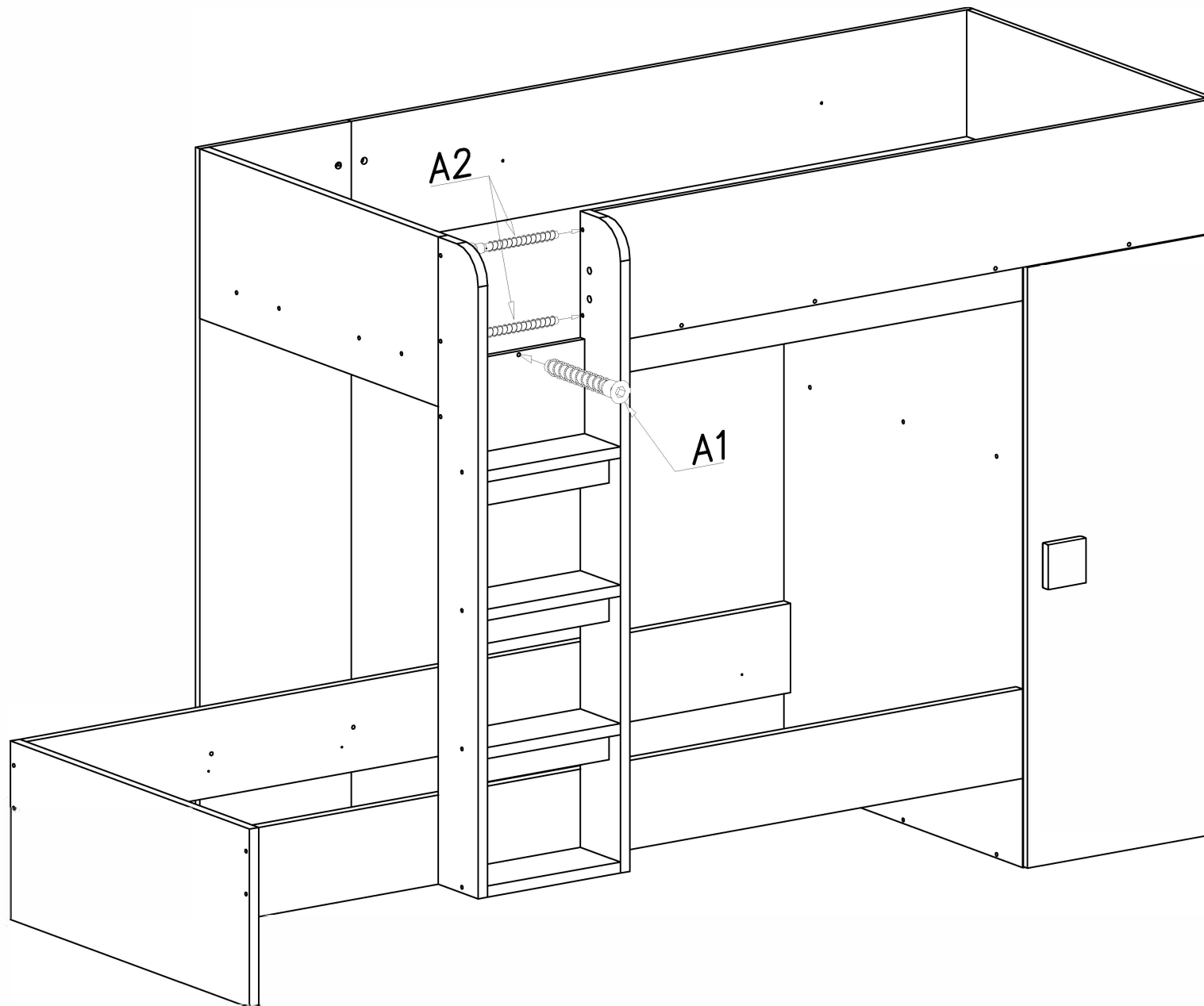
8

24 1341 496



POZOR Dĺžka vyčnievajúceho kolíka pri zasunutí nepresahuje 9-10 mm
 Kolíky pritláčajte na miesta označené šípkami

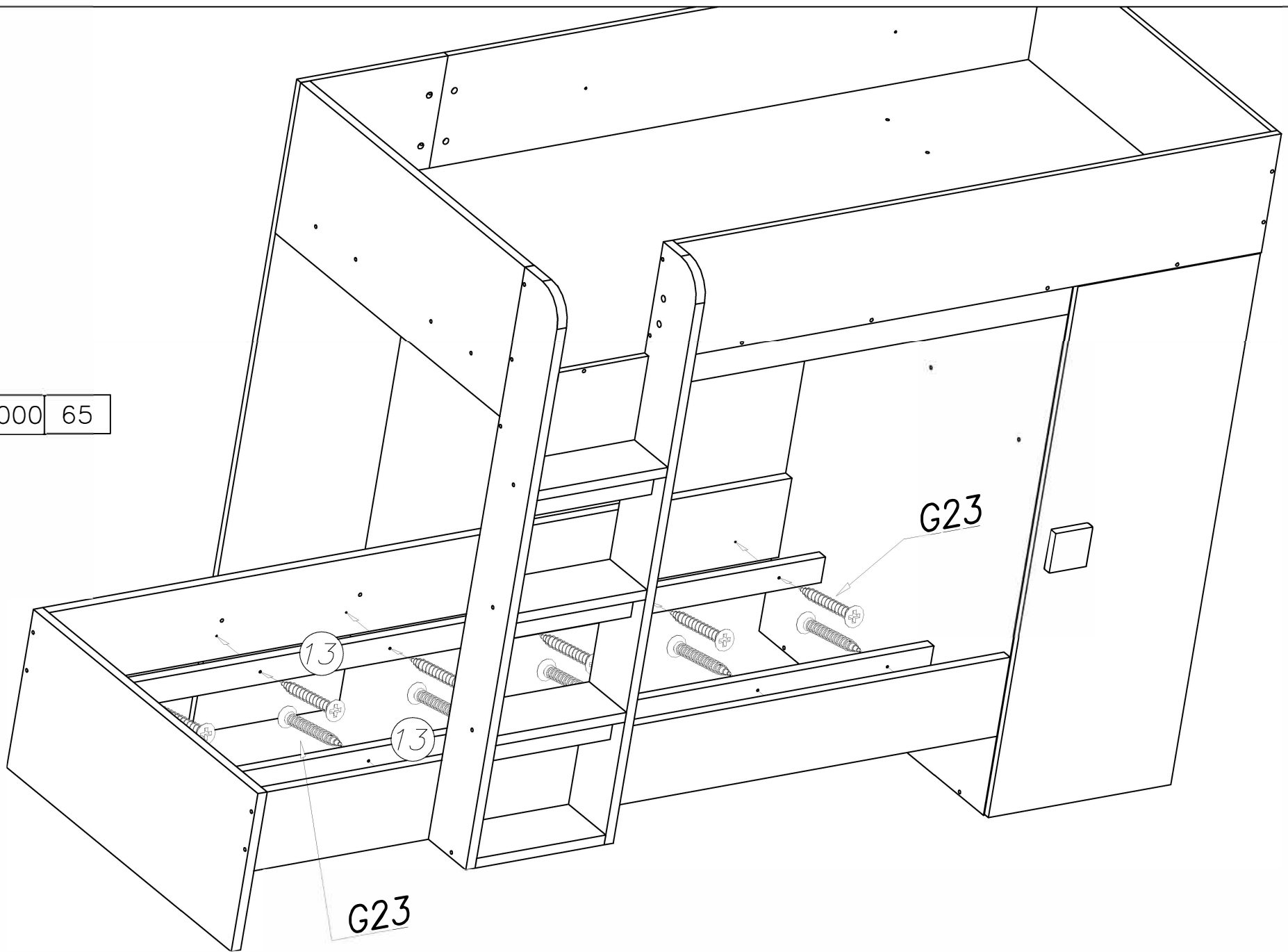
9



POZOR Dĺžka vyčnievajúceho kolíka pri zasunutí nepresahuje 9-10 mm
Kolíky prítĺkajte na miesta označené šípkami

10

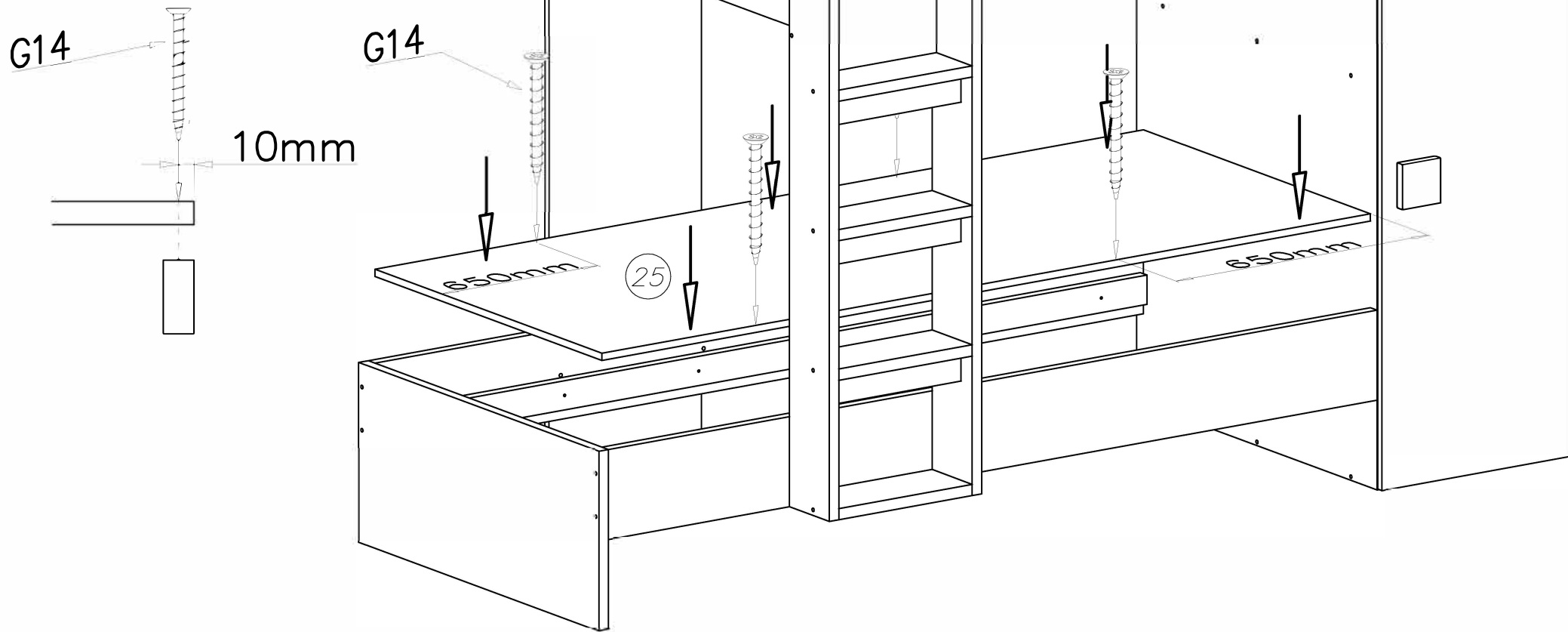
13 2000 65



POZOR Dĺžka vyčnievajúceho kolíka pri zasunutí nepresahuje 9-10 mm
Kolíky pritláčajte na miesta označené šípkami

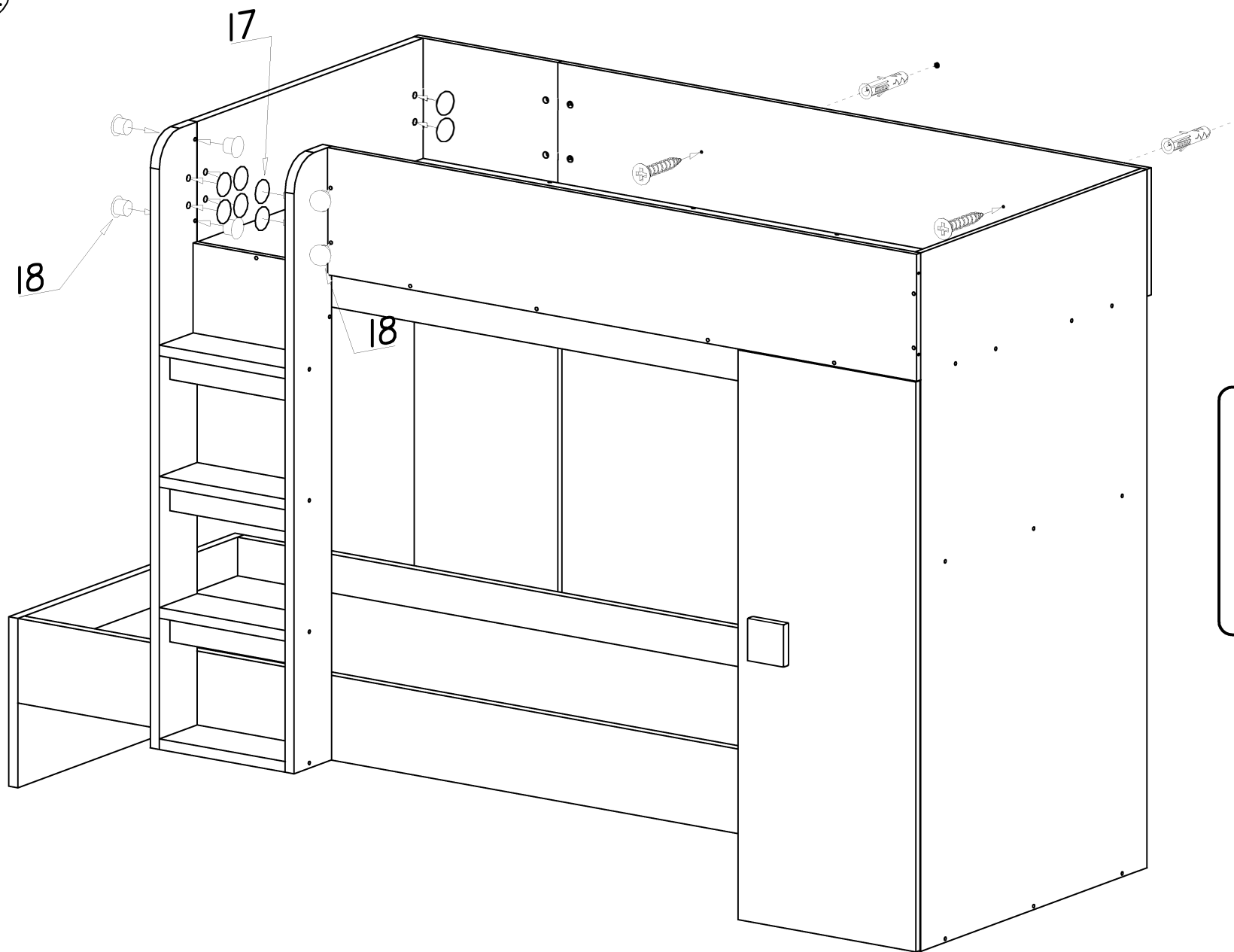
11

25 | 1900 | 850



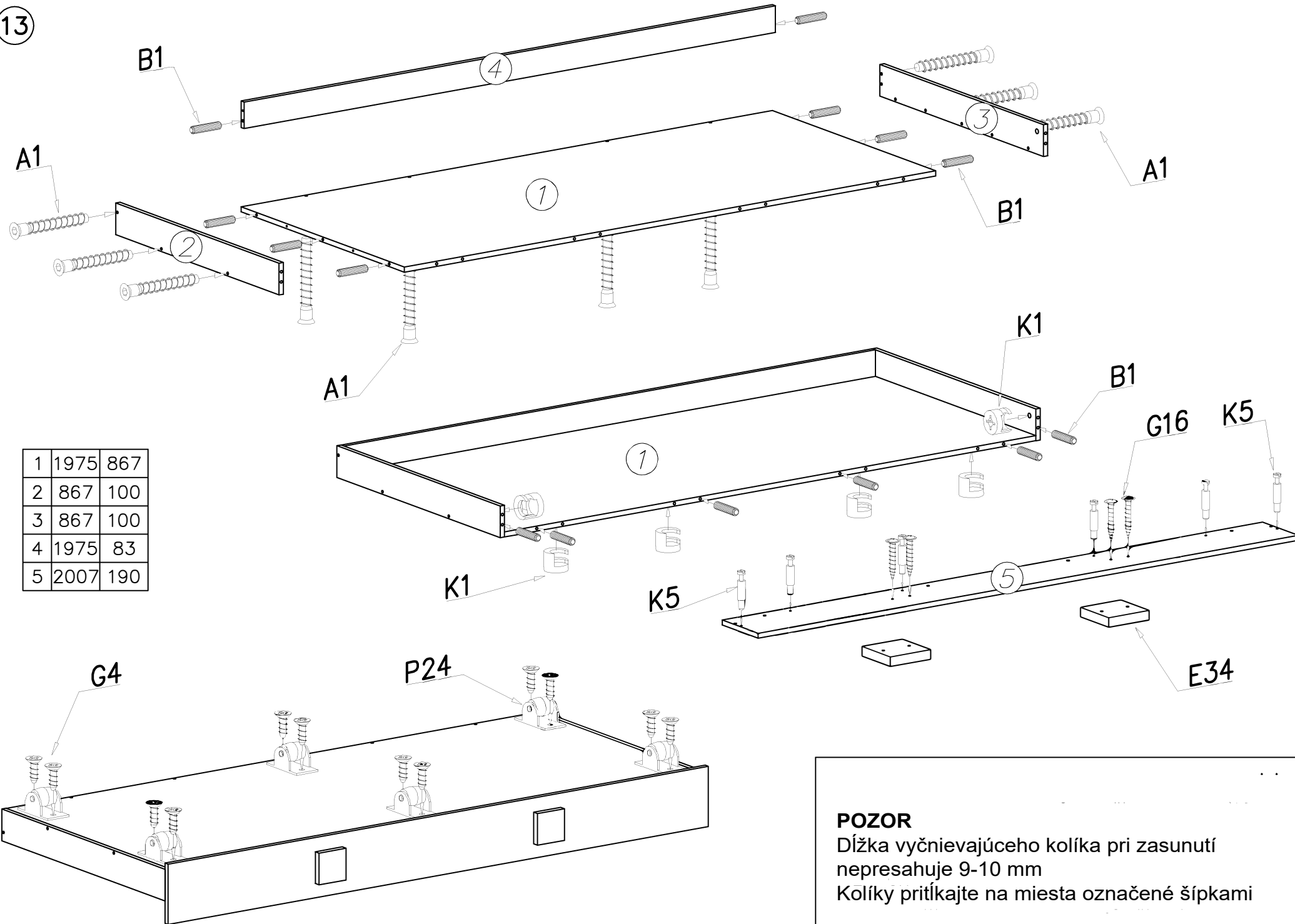
POZOR Dĺžka vyčnievajúceho kolíka pri zasunutí nepresahuje 9-10 mm
Kolíky pritláčajte na miesta označené šípkami

12



POZOR Dĺžka vyčnievajúceho kolíka pri zasunutí nepresahuje 9-10 mm
Kolíky pritláčajte na miesta označené šípkami

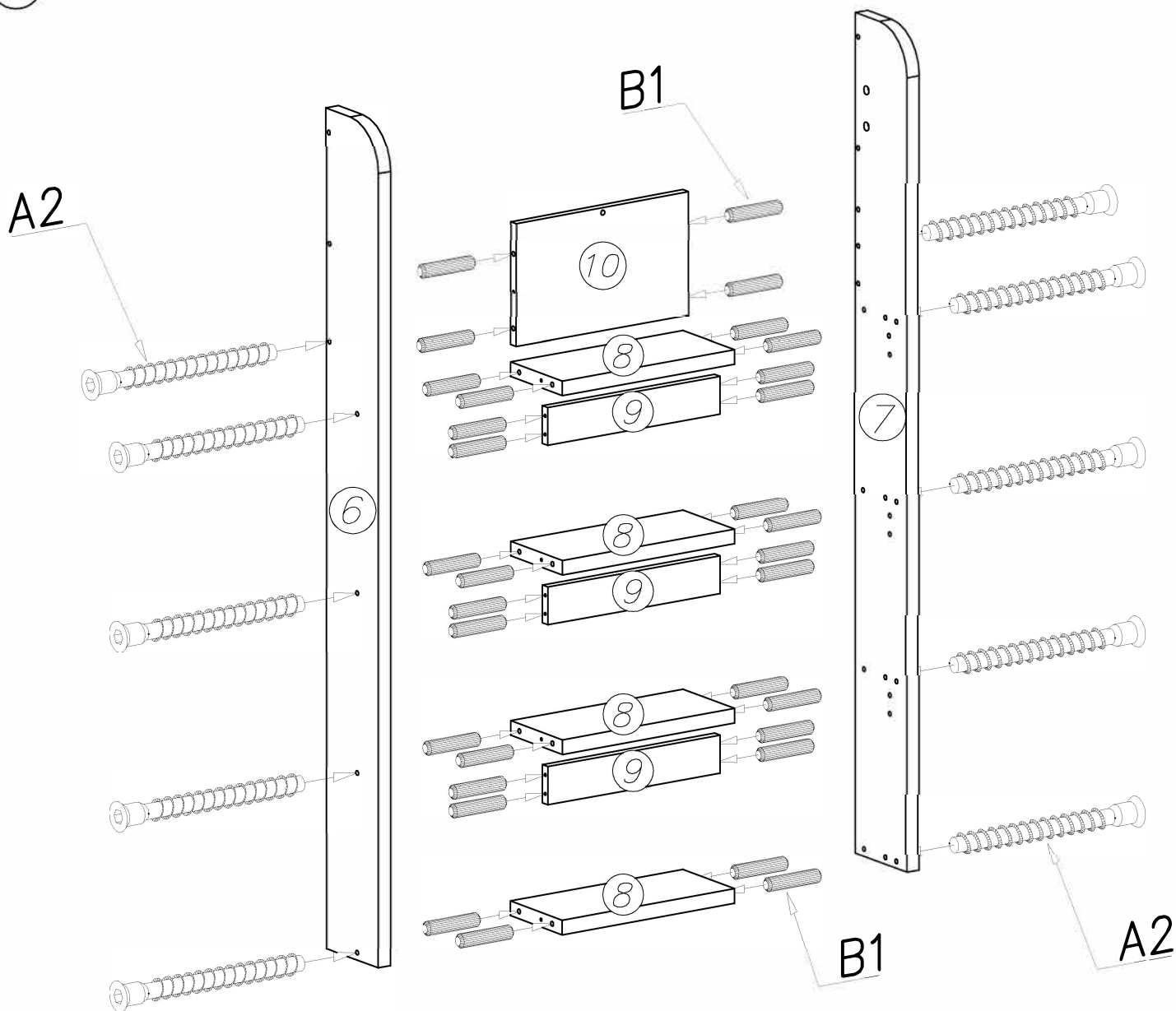
13



1	1975	867
2	867	100
3	867	100
4	1975	83
5	2007	190

POZOR
 Dĺžka vyčnievajúceho kolíka pri zasunutí
 nepresahuje 9-10 mm
 Kolíky pritlačte na miesta označené šípkami

14

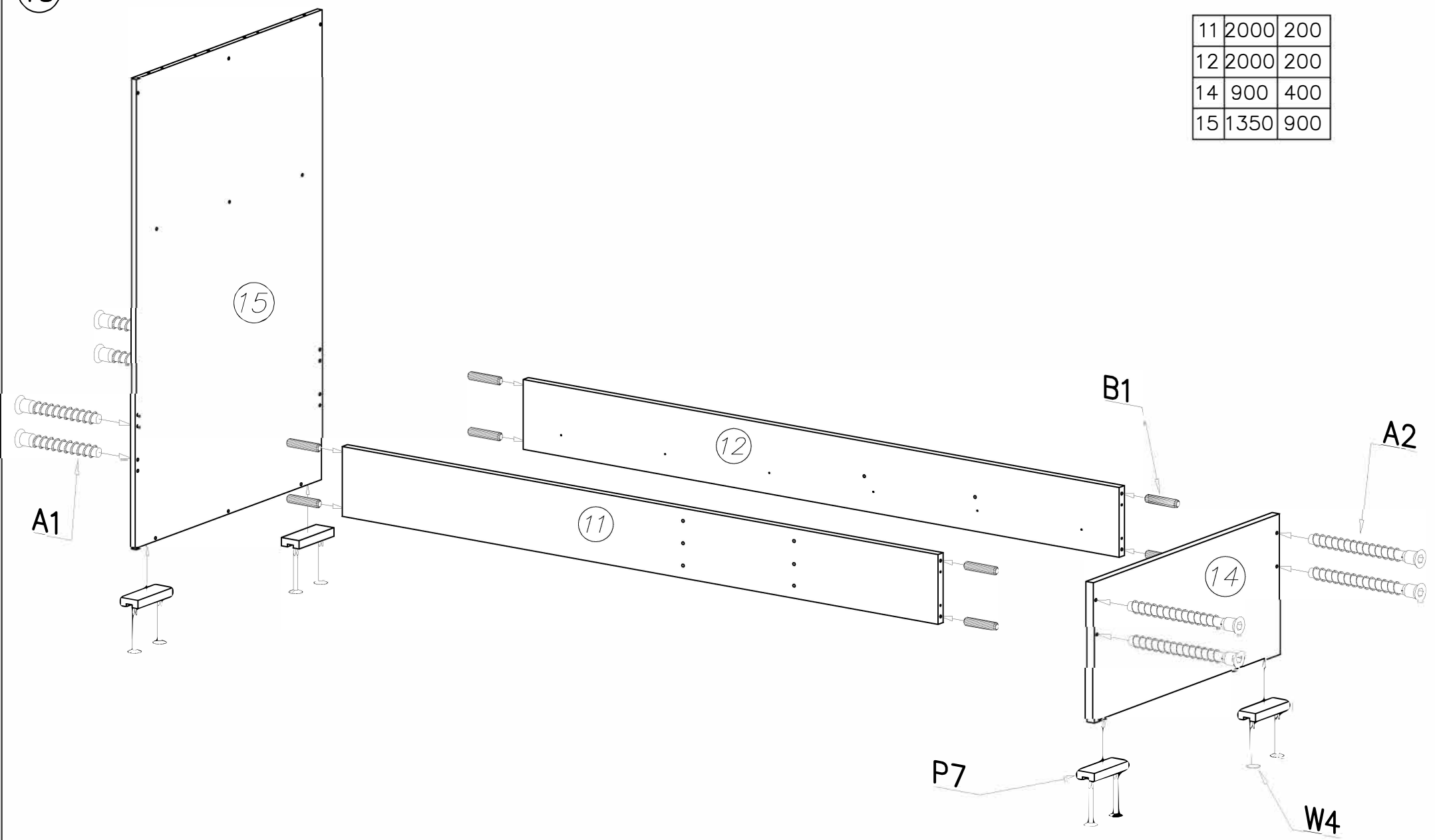


6	1450	150
7	1450	150
8	350	150
9	350	65
10	350	212

POZOR Dĺžka vyčnievajúceho kolíka pri zasunutí nepresahuje 9-10 mm
 Kolíky pritláčajte na miesta označené šípkami

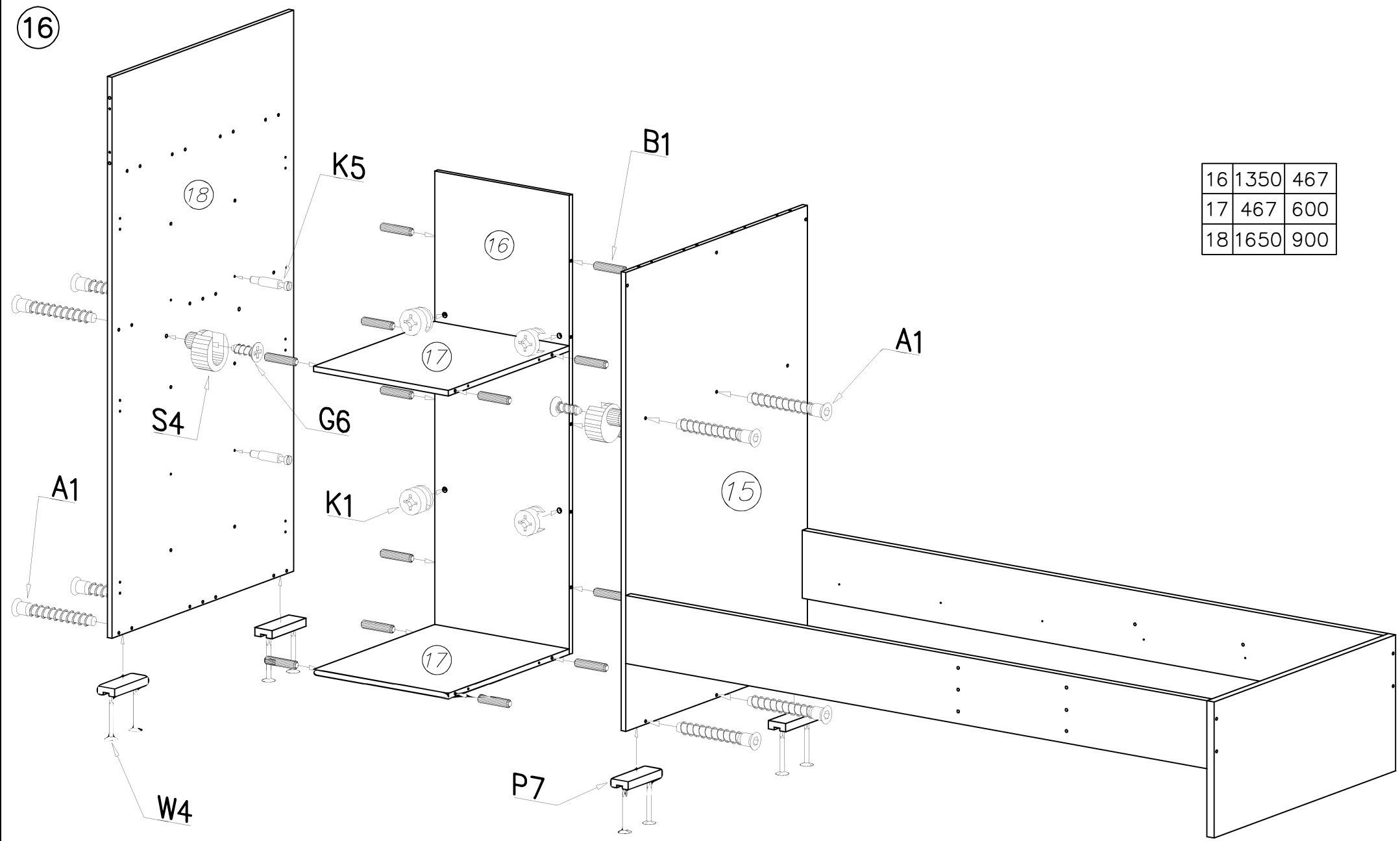
15

11	2000	200
12	2000	200
14	900	400
15	1350	900



POZOR Dĺžka vyčnievajúceho kolíka pri zasunutí nepresahuje 9-10 mm
Kolíky pritláčajte na miesta označené šípkami

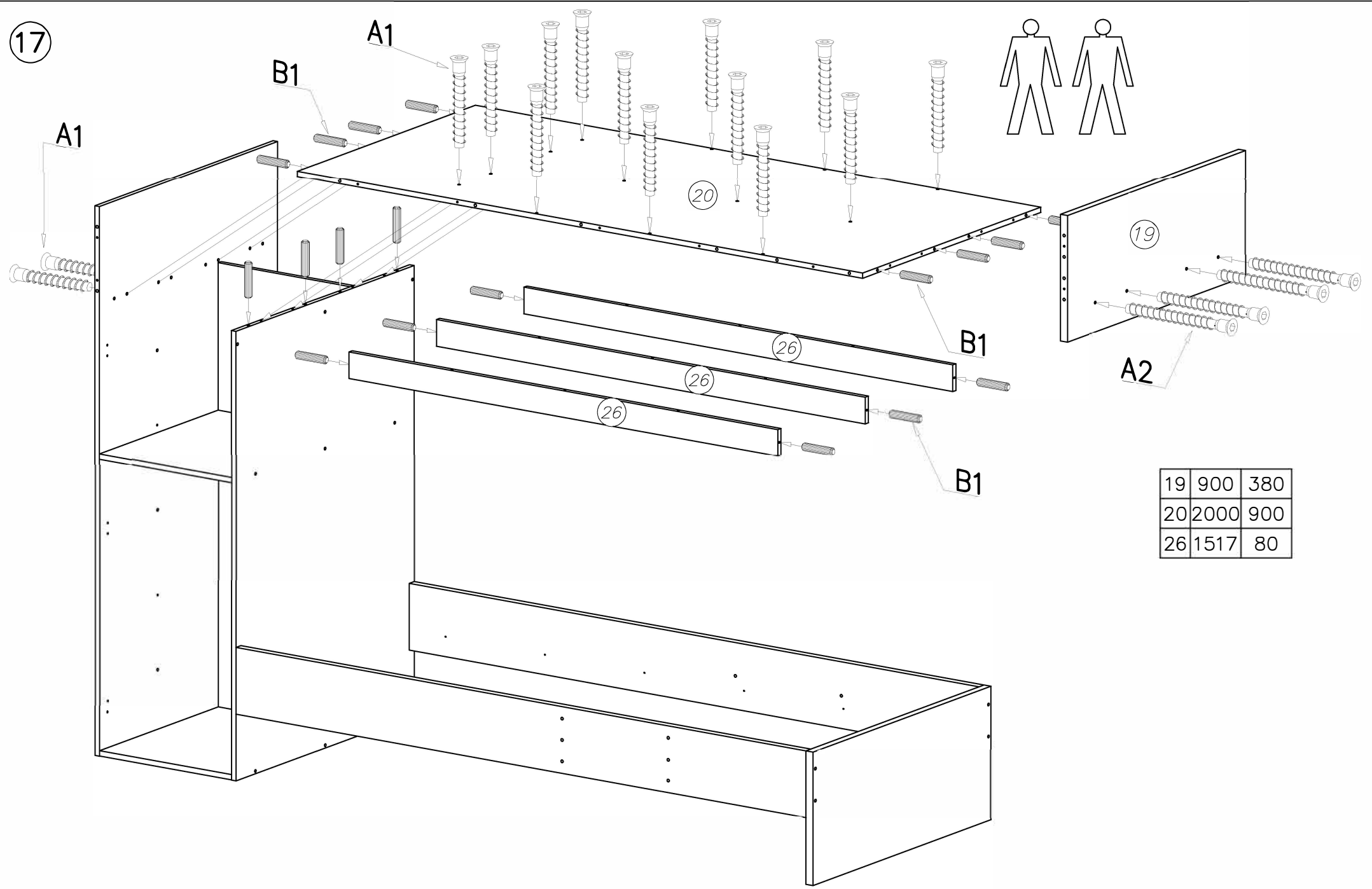
16



16	1350	467
17	467	600
18	1650	900

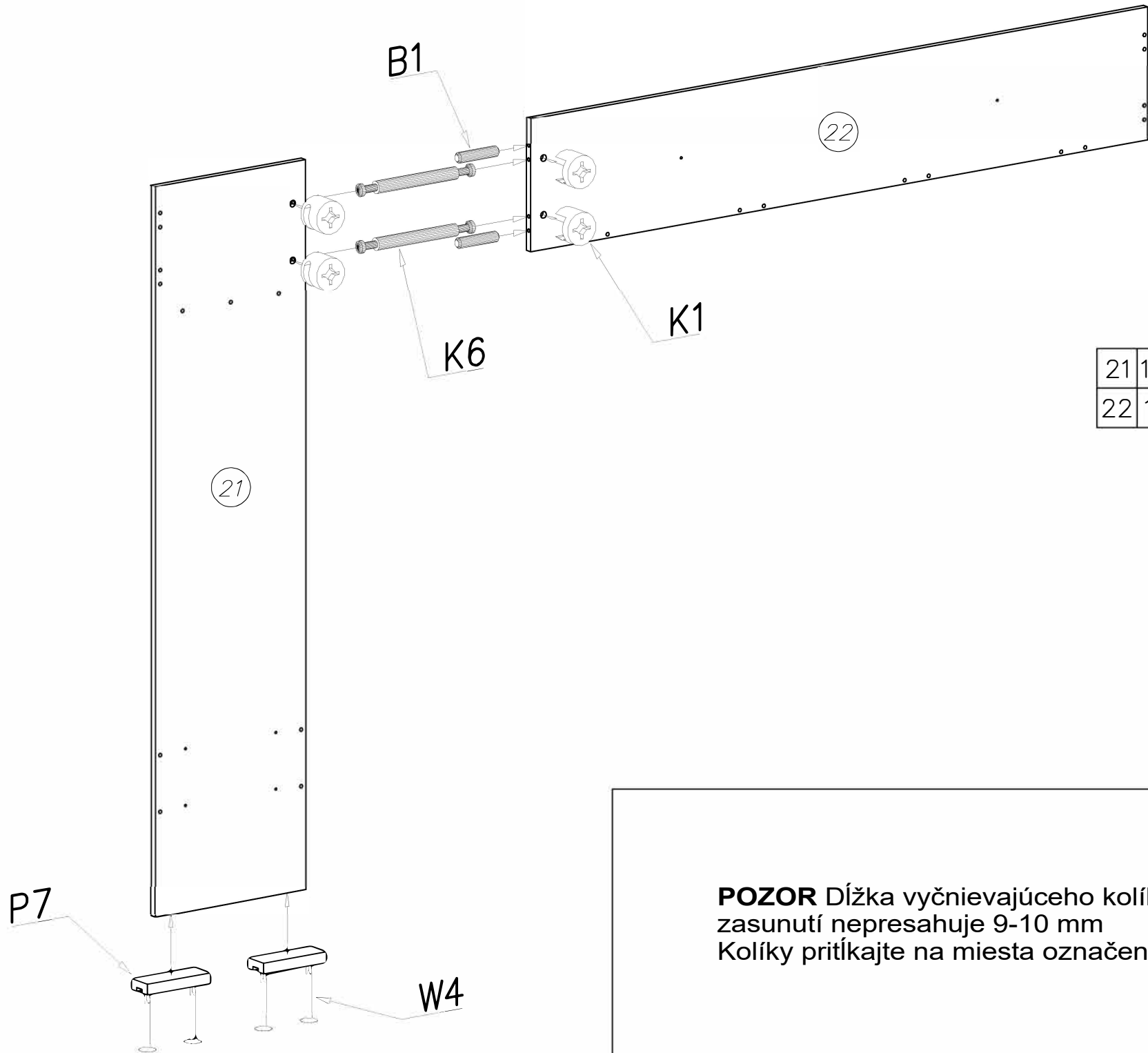
POZOR Dĺžka vyčnievajúceho kolíka pri zasunutí nepresahuje 9-10 mm
 Kolíky pritláčajte na miesta označené šípkami

17



POZOR Dĺžka vyčnievajúceho kolíka pri zasunutí nepresahuje 9-10 mm
 Kolíky pritláčajte na miesta označené šípkami

6

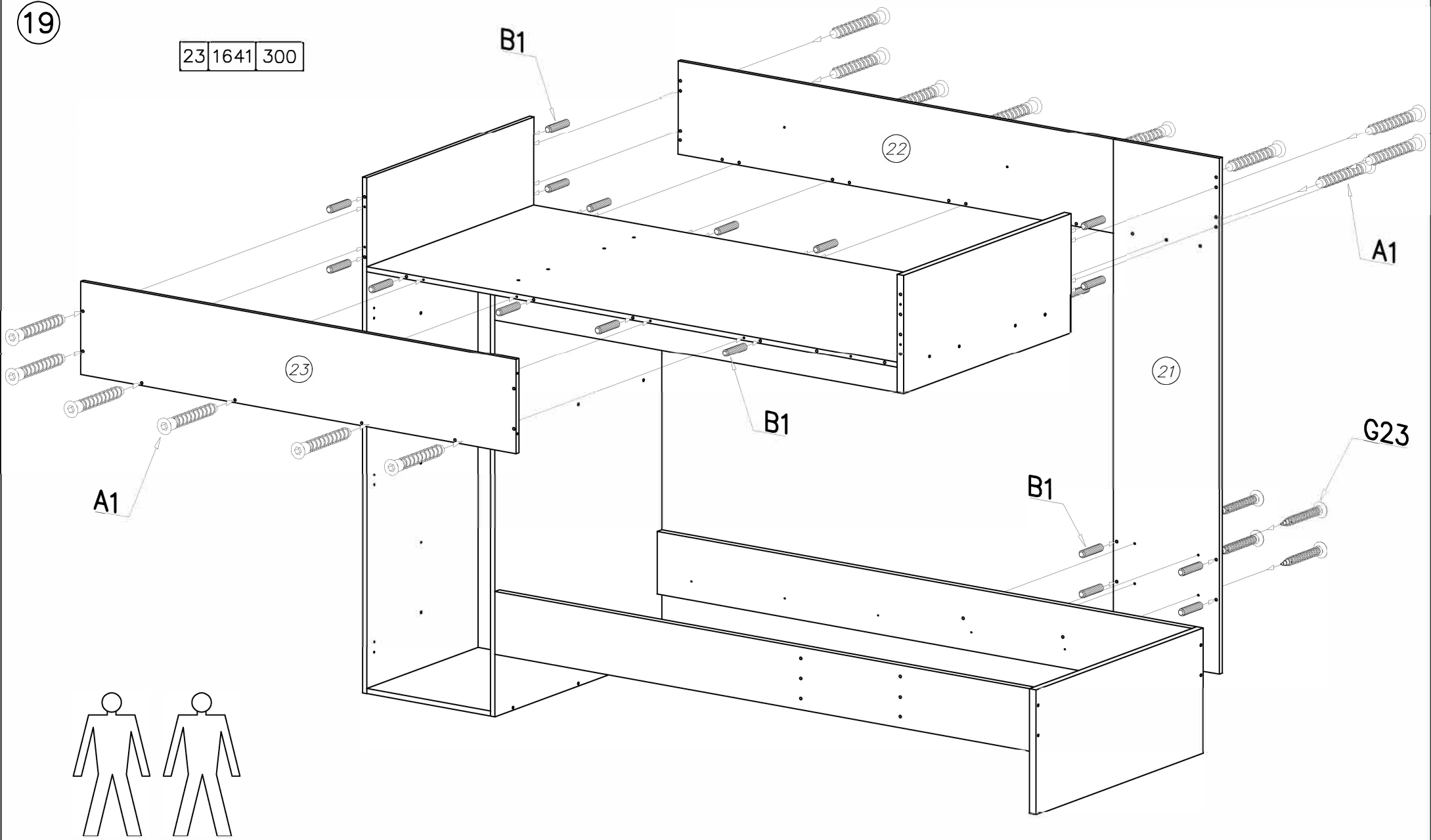


21	1650	400
22	1641	300

POZOR Dĺžka vyčnievajúceho kolíka pri zasunutí nepresahuje 9-10 mm
Kolíky pritláčajte na miesta označené šípkami

19

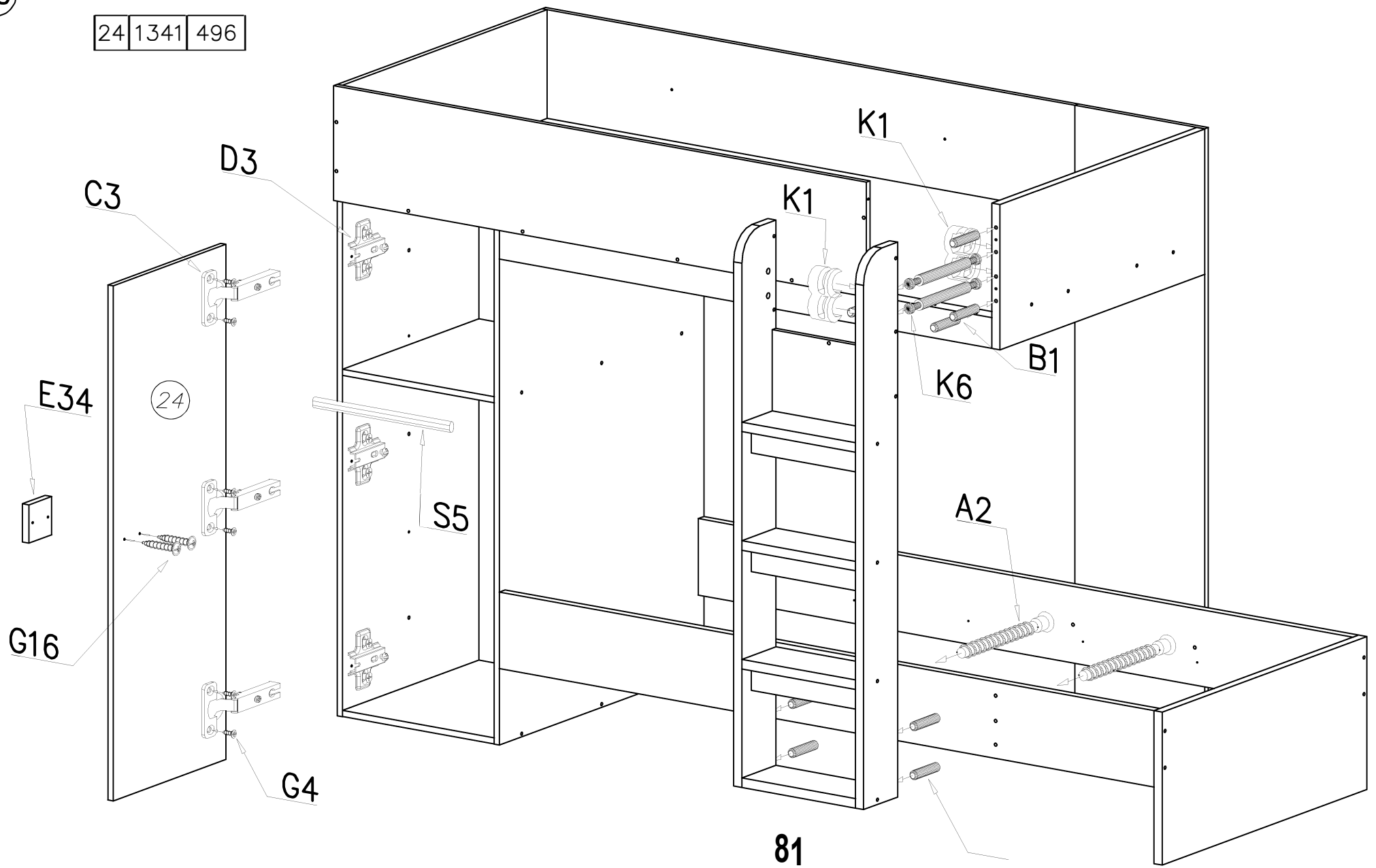
23 1641 300



POZOR Dĺžka vyčnievajúceho kolíka pri zasunutí nepresahuje 9-10 mm
Kolíky pritláčajte na miesta označené šípkami

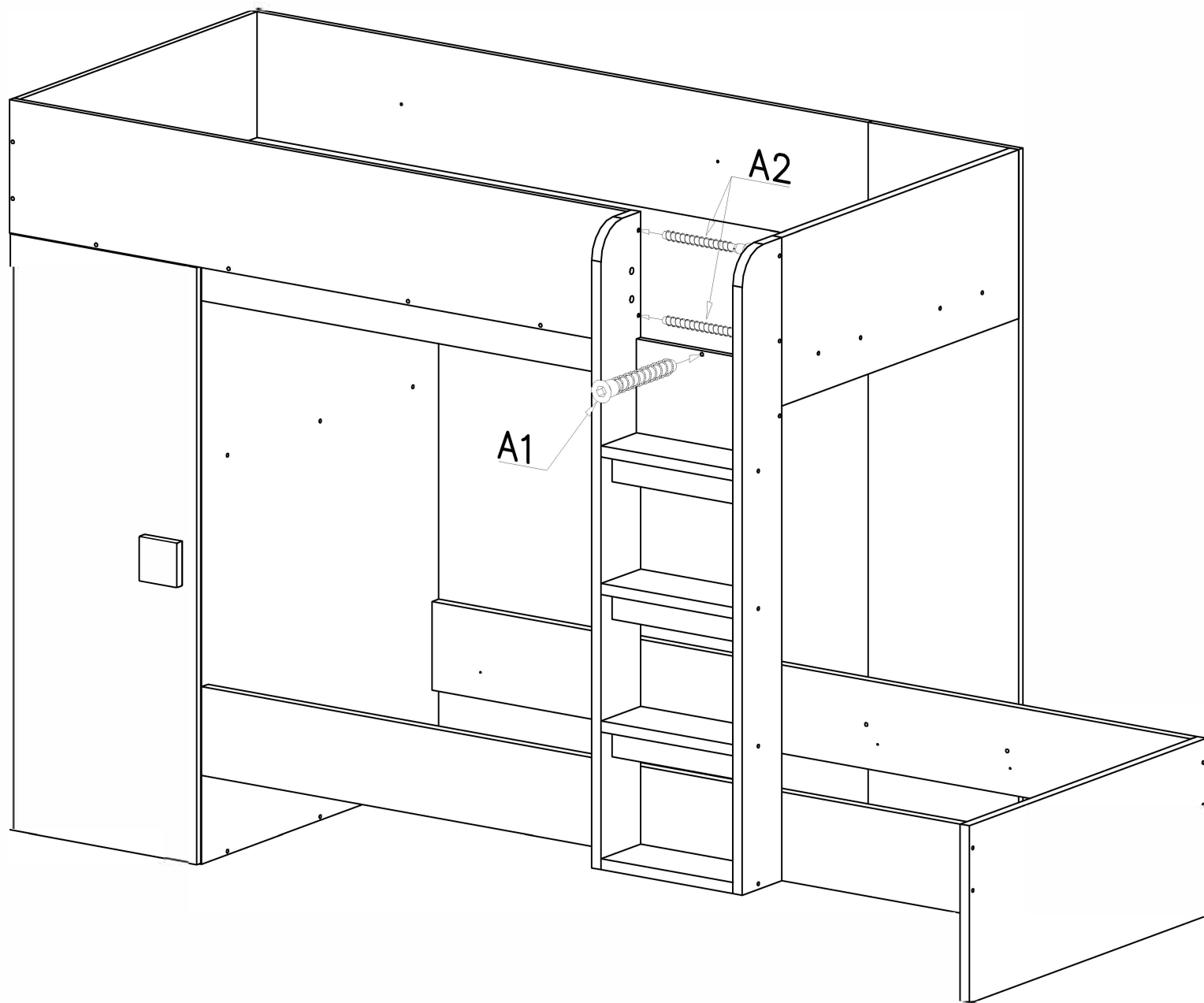
20

24 1341 496



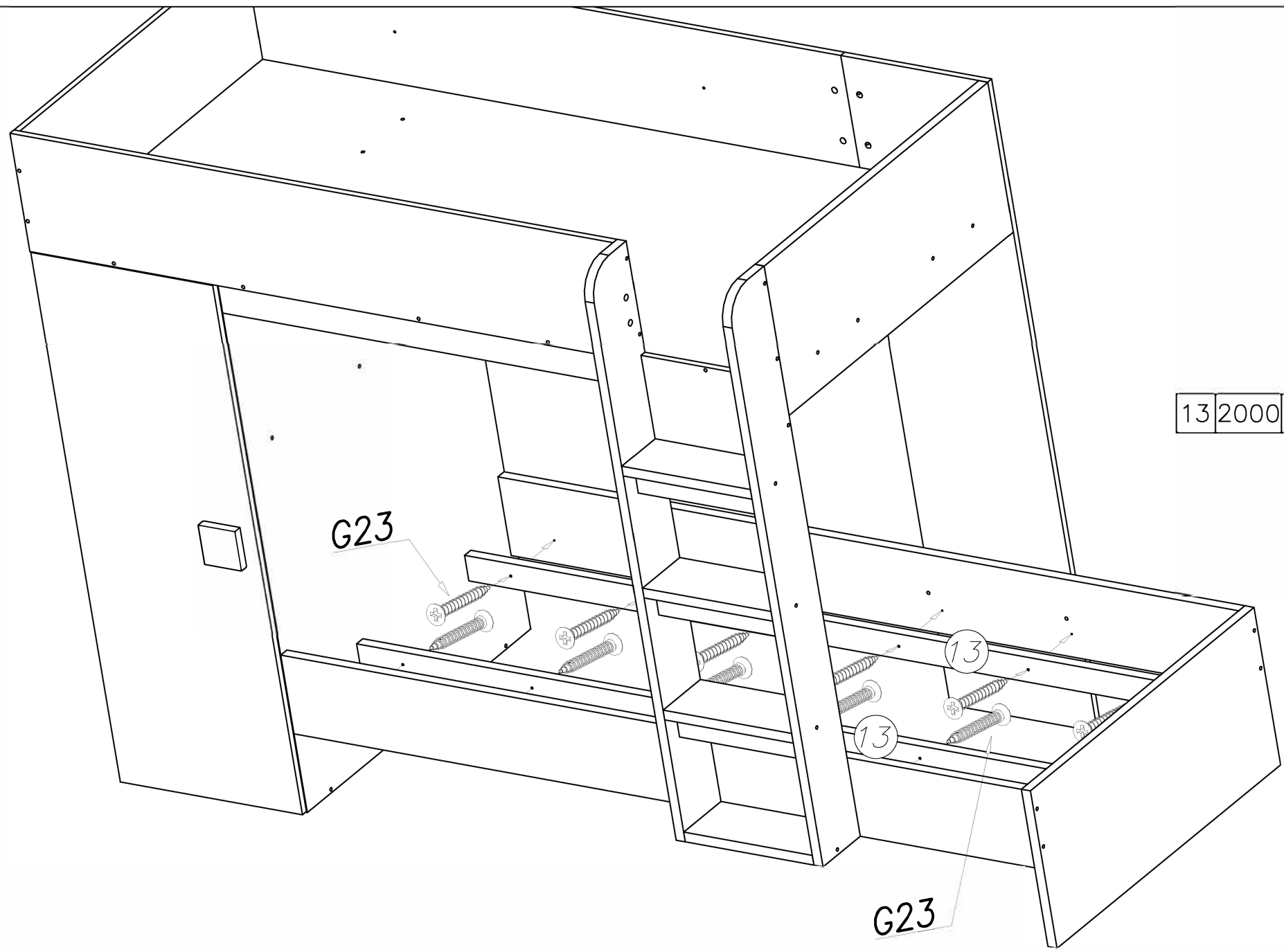
POZOR Dĺžka vyčnievajúceho kolíka pri zasunutí nepresahuje 9-10 mm
Kolíky pritláčajte na miesta označené šípkami

21



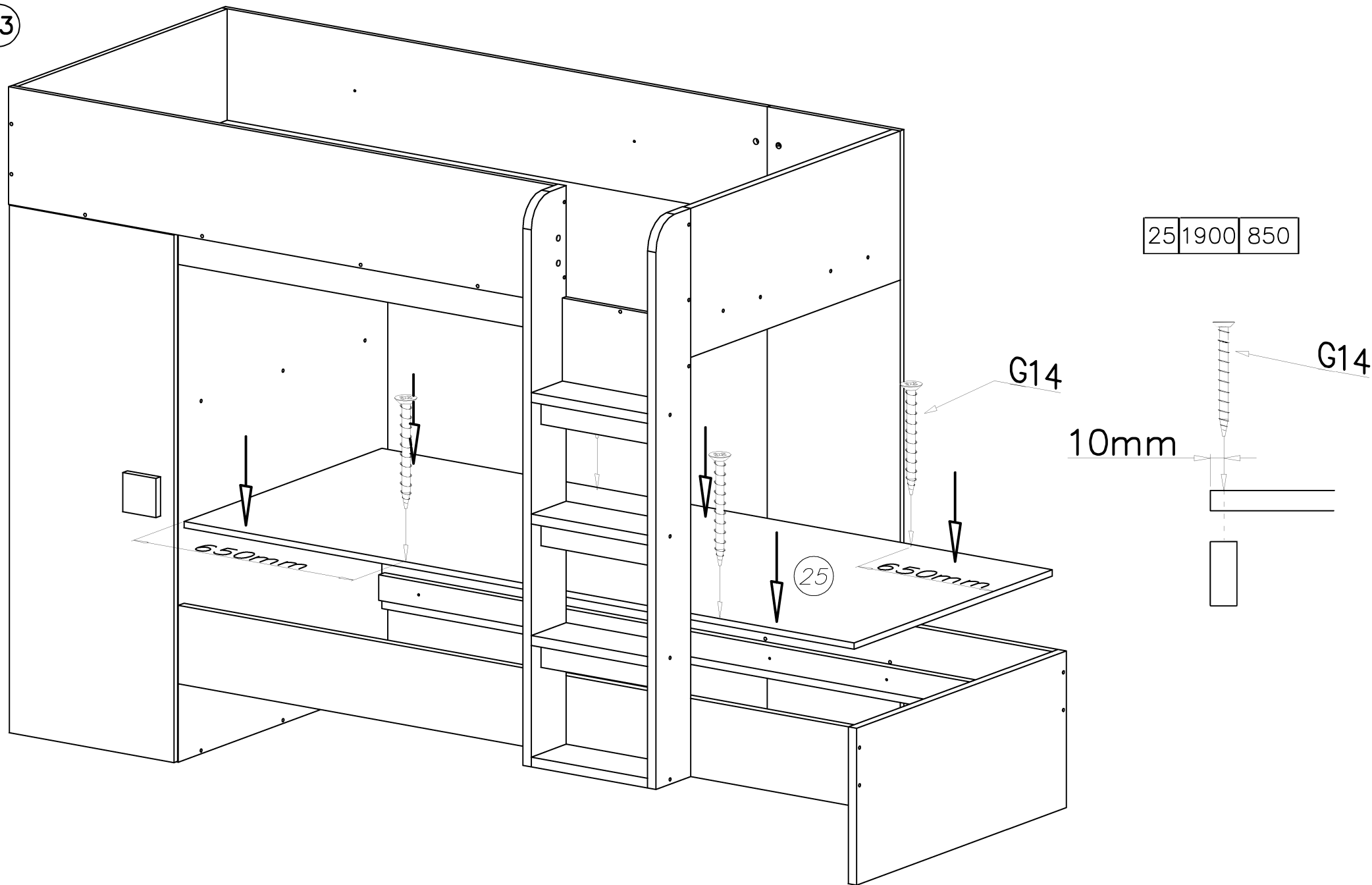
POZOR Dĺžka vyčnievajúceho kolíka pri zasunutí nepresahuje 9-10 mm
Kolíky pritĺkajte na miesta označené šípkami

22

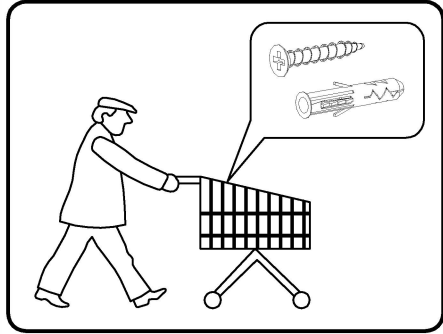
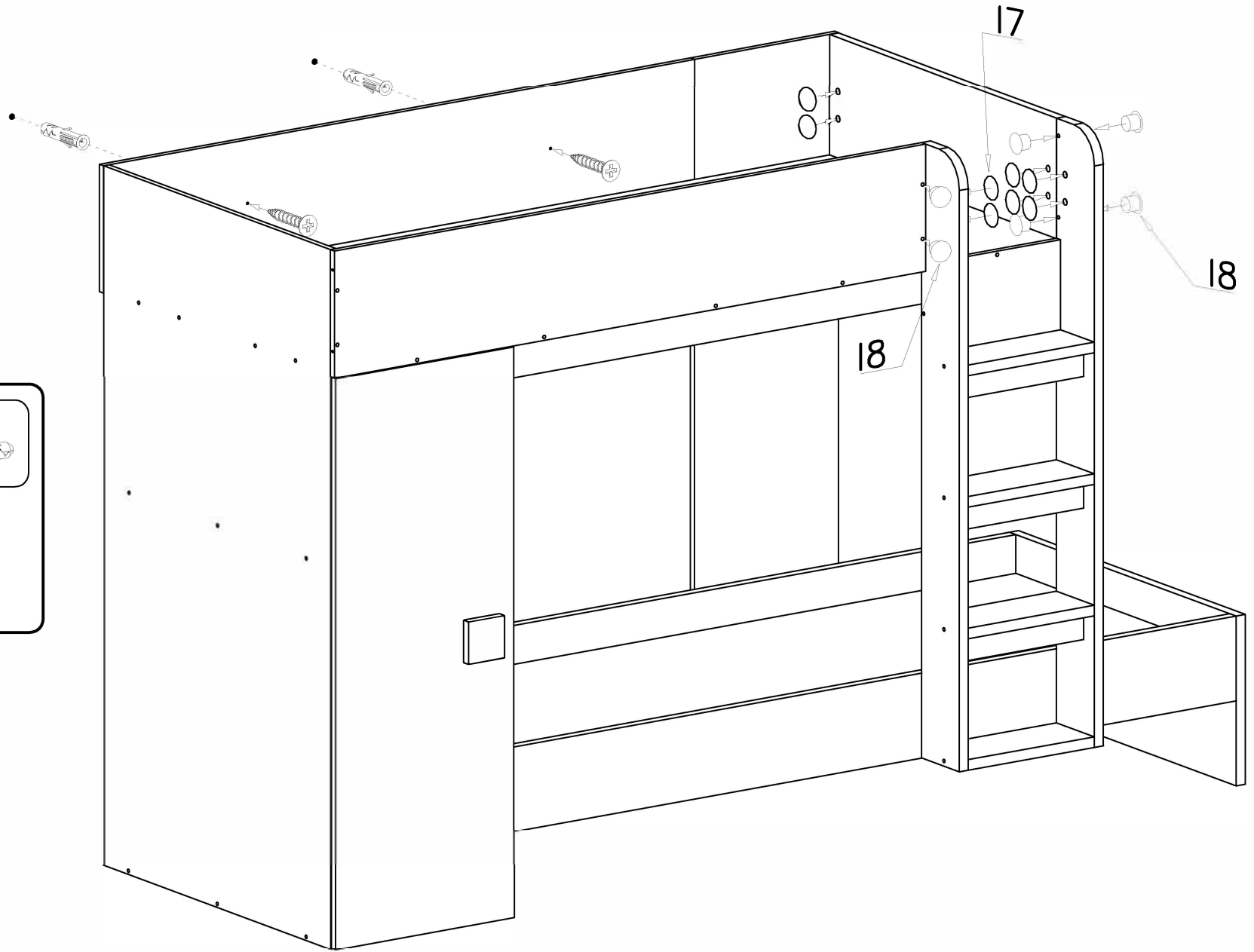


POZOR Dĺžka vyčnievajúceho kolíka pri zasunutí nepresahuje 9-10 mm
Kolíky pritĺkajte na miesta označené šípkami

23



POZOR Dĺžka vyčnievajúceho kolíka pri zasunutí nepresahuje 9-10 mm
Kolíky pritláčajte na miesta označené šípkami



POZOR Dĺžka vyčnievajúceho kolíka pri zasunutí nepresahuje 9-10 mm
Kolíky pritĺkajte na miesta označené šípkami