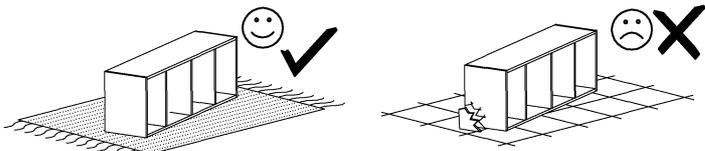


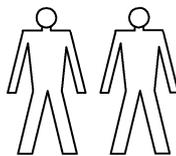
**PRED MONTÁŽOU SI POZORNE PREČÍTAJTE TENTO MONTÁŽNY NÁVOD**

**NÁSTROJE NA MONTÁŽ NIE SÚ SÚČASŤOU DODÁVKY**

# SAMI 1 – L

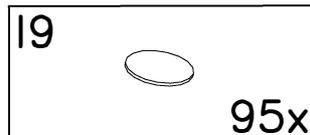
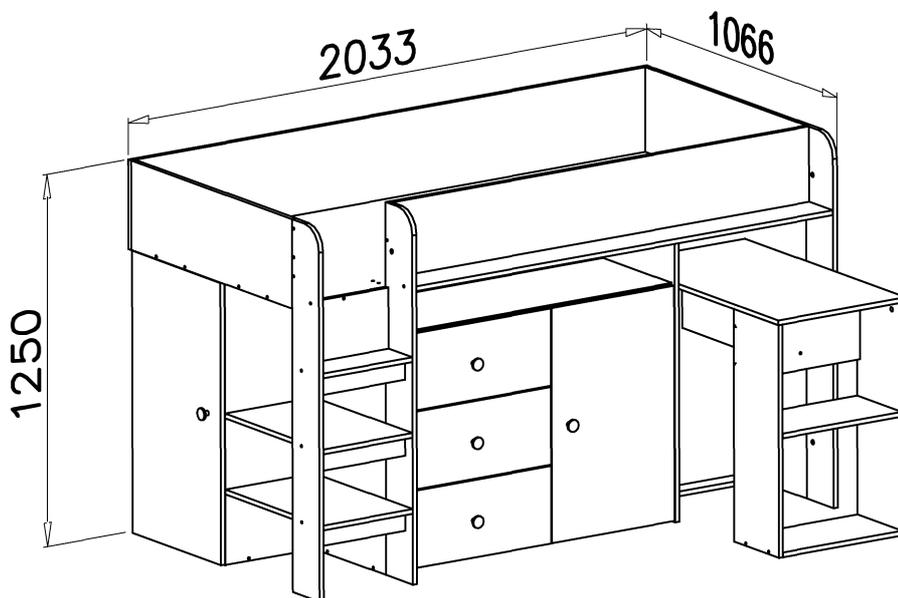


**NÁBYTOK MONTUJTE NA MÄKKOM POVRCHU**

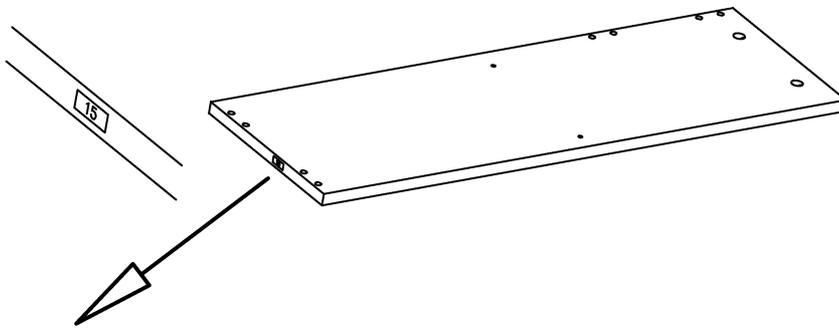


**DREVENÉ KOMPONENTY A ČASTI NÁBYTKU S LAMINOVANOU DOSKOU ČISTITE IBA MÄKKOU HANDRIČKOU CHRÄNTE PRED VLNKOSŤOU**

**V PRÍPADE PROBLÉMU ČI CHÝBAJÚCEJ SÚČIASTKY PROSÍM UVEĎTE V REKLAMAČNOM PROTOKOLE SÉRIOVÉ ČÍSLO BALÍKU V KTOROM SA SÚČIASTKA MALA NACHÄDZAŤ/NACHÄDZALA**



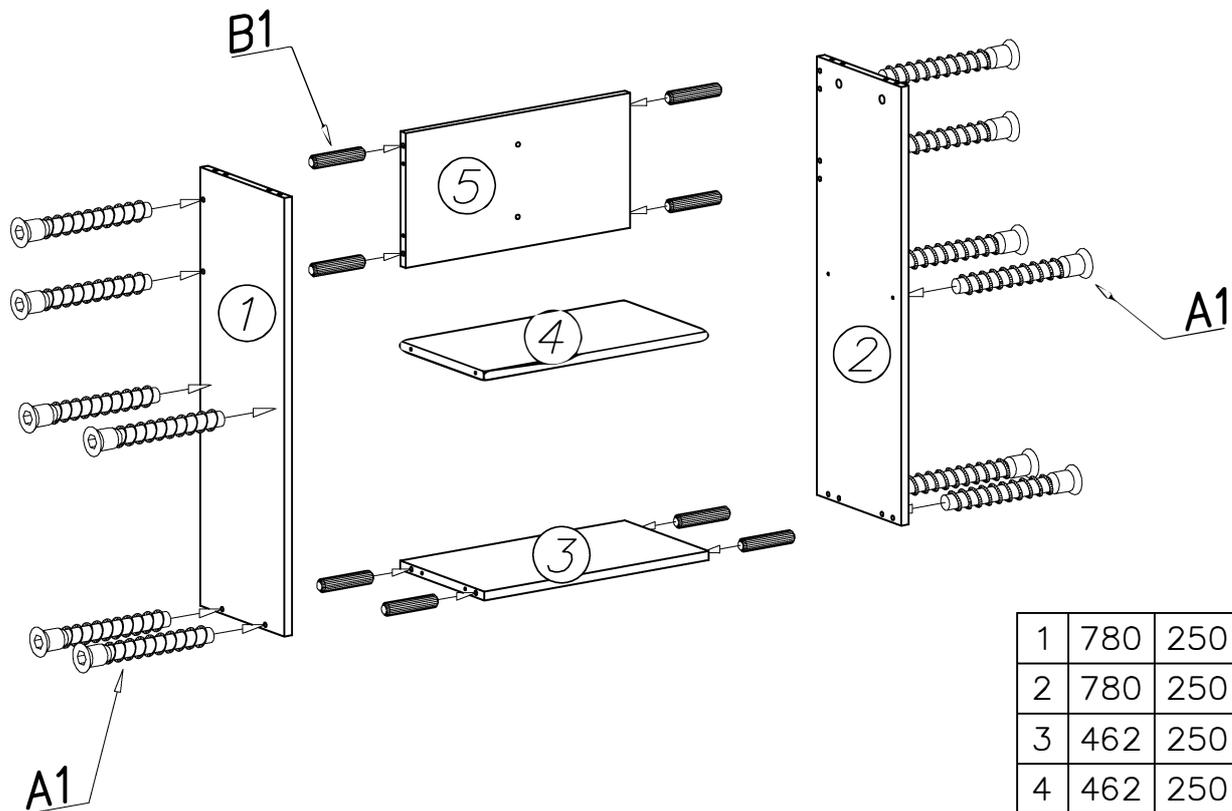
<b>H7</b>  350mm x3	<b>S1</b>  x1	<b>G14</b>  3,5x40 x2	<b>C4</b>  Z350D x2	<b>I10</b>  95 x22
<b>B1</b>  ø8x35 x118	<b>G20</b>  5x13 x12	<b>P24</b>  x5	<b>S17</b>  x7	<b>C3</b>  Z35PR x2
<b>A1</b>  ø7x50 x87	<b>K5</b>  x19	<b>K1</b>  ø15x12 x21	<b>W2</b>  4mm x1	<b>F2</b>  x4
<b>P7</b>  x15	<b>G4</b>  4x16 x22	<b>G6</b>  3x12 x12	<b>K6</b>  x1	<b>S6</b>  x1
<b>G16</b>  4x27 x5	<b>E35</b>  x5	<b>W4</b>  x95	<b>D4</b>  PZ350D x4	



č.	Dĺžka	Šírka	Balík
1	780	250	2/6
2	780	250	2/6
3	462	250	4/6
4	462	250	4/6
5	462	240	2/6
6	643	240	2/6
7	780	495	2/6
8	900	495	2/6
9	495	65	2/6
10	630	260	5/6
11	630	260	5/6
12	350	200	1/6
13	350	200	1/6
14	569	180	2/6
14	569	180	3/6
15	665	355	3/6
16	1118	383	3/6
17	767	383	1/6
18	1118	383	3/6
19	950	400	1/6
20	950	400	1/6
21	1118	80	3/6
22	950	648	3/6

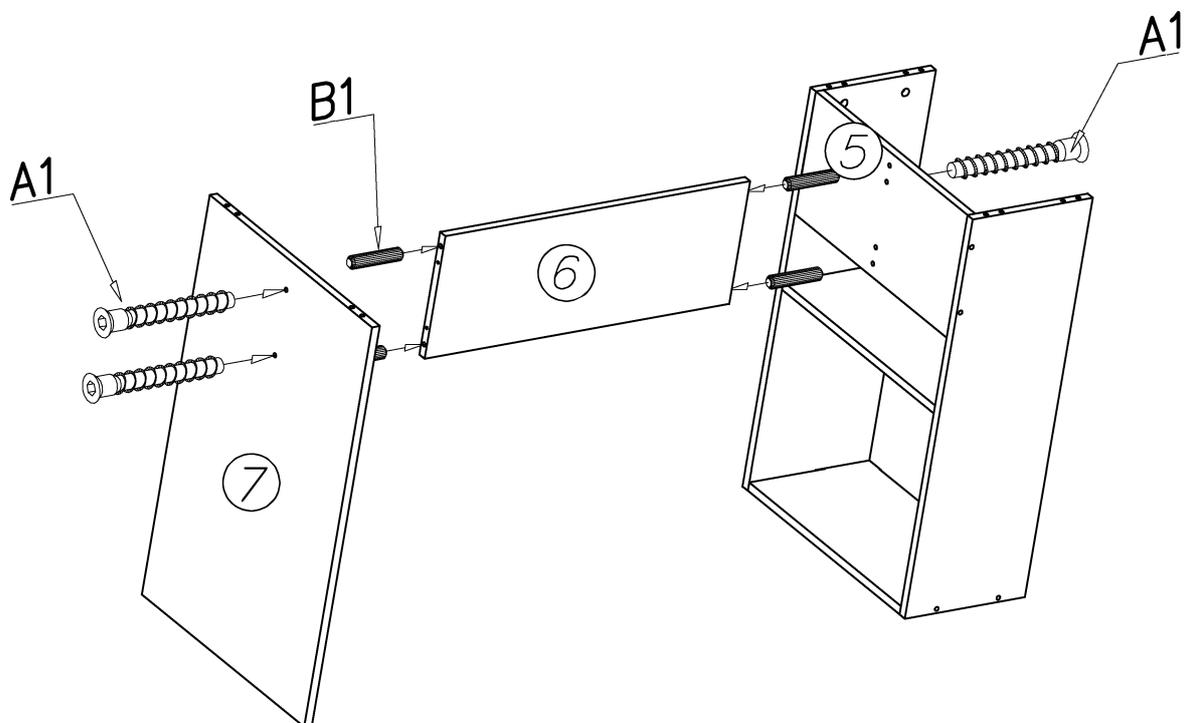
č.	Dĺžka	Šírka	Balík
23	950	498	3/6
24	950	350	1/6
25	950	350	1/6
26	467	350	4/6
27	467	350	4/6
28	950	496	3/6
29	2000	900	4/6
30	1250	900	3/6
31	300	900	2/6
32	2033	300	4/6
33	1634	300	6/6
34	1634	133	4/6
35	1250	150	3/6
36	1250	150	3/6
37	550	350	3/6
38	350	150	3/6
39	350	65	3/6
40	1250	150	3/6
41	485	380	4/6
42	940	496	5/6
43	350	176	2/6
44	787	477	5/6

1



1	780	250
2	780	250
3	462	250
4	462	250
5	462	240

2

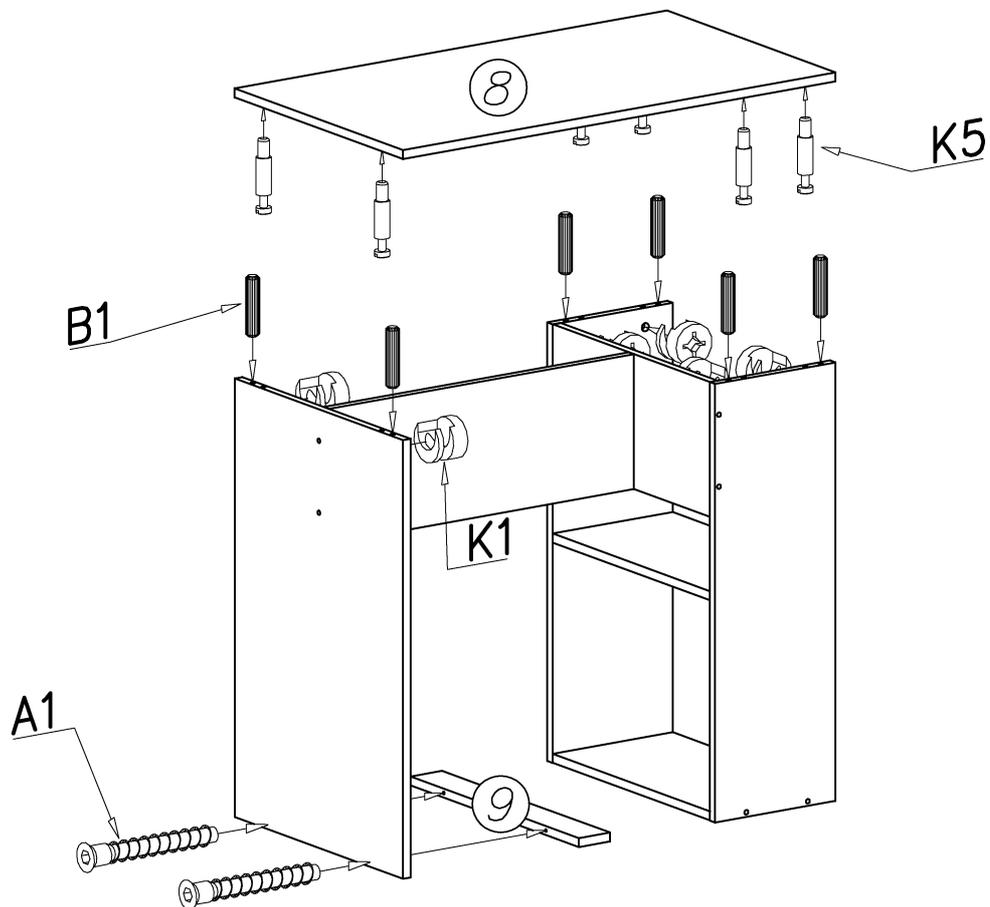


6	643	240
7	780	495

**POZOR**

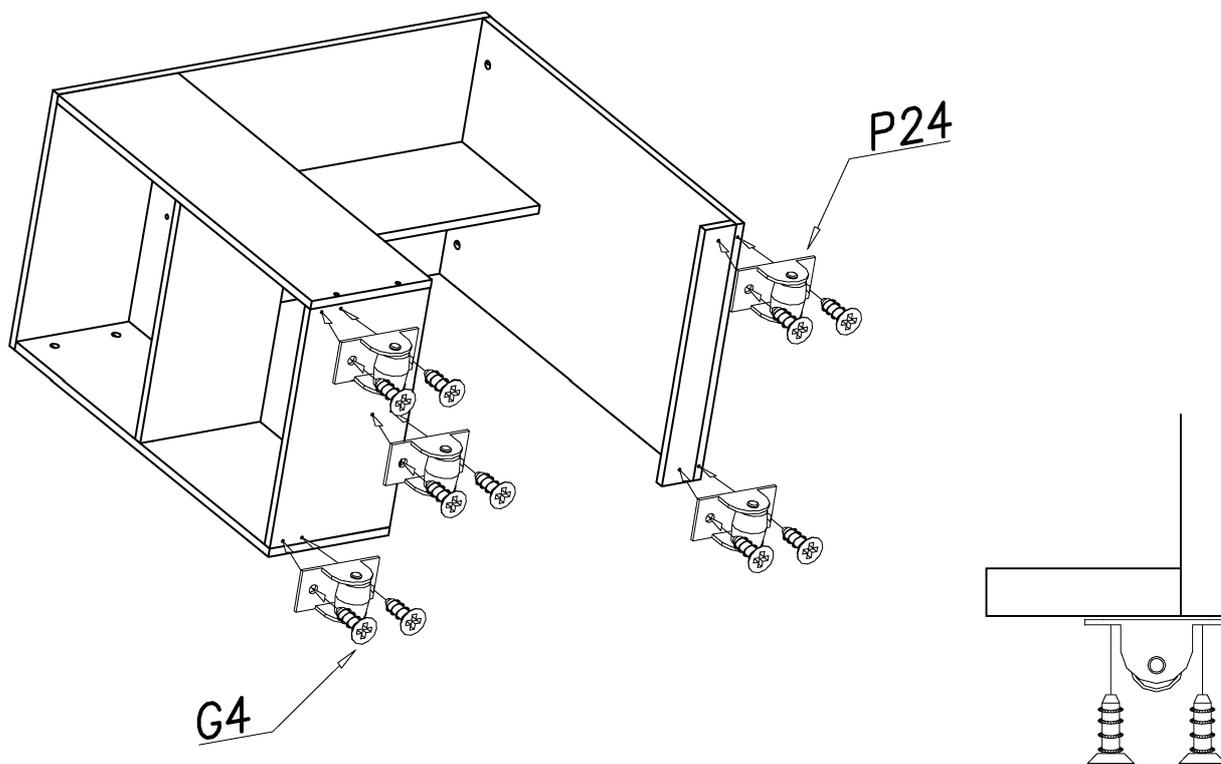
Dĺžka vyčnievajúceho kolíka po zasunutí nepresahuje 9-10 mm  
 Kolíky pritláčajte na miesta označené šípkami

3



8	900	495
9	495	65

4

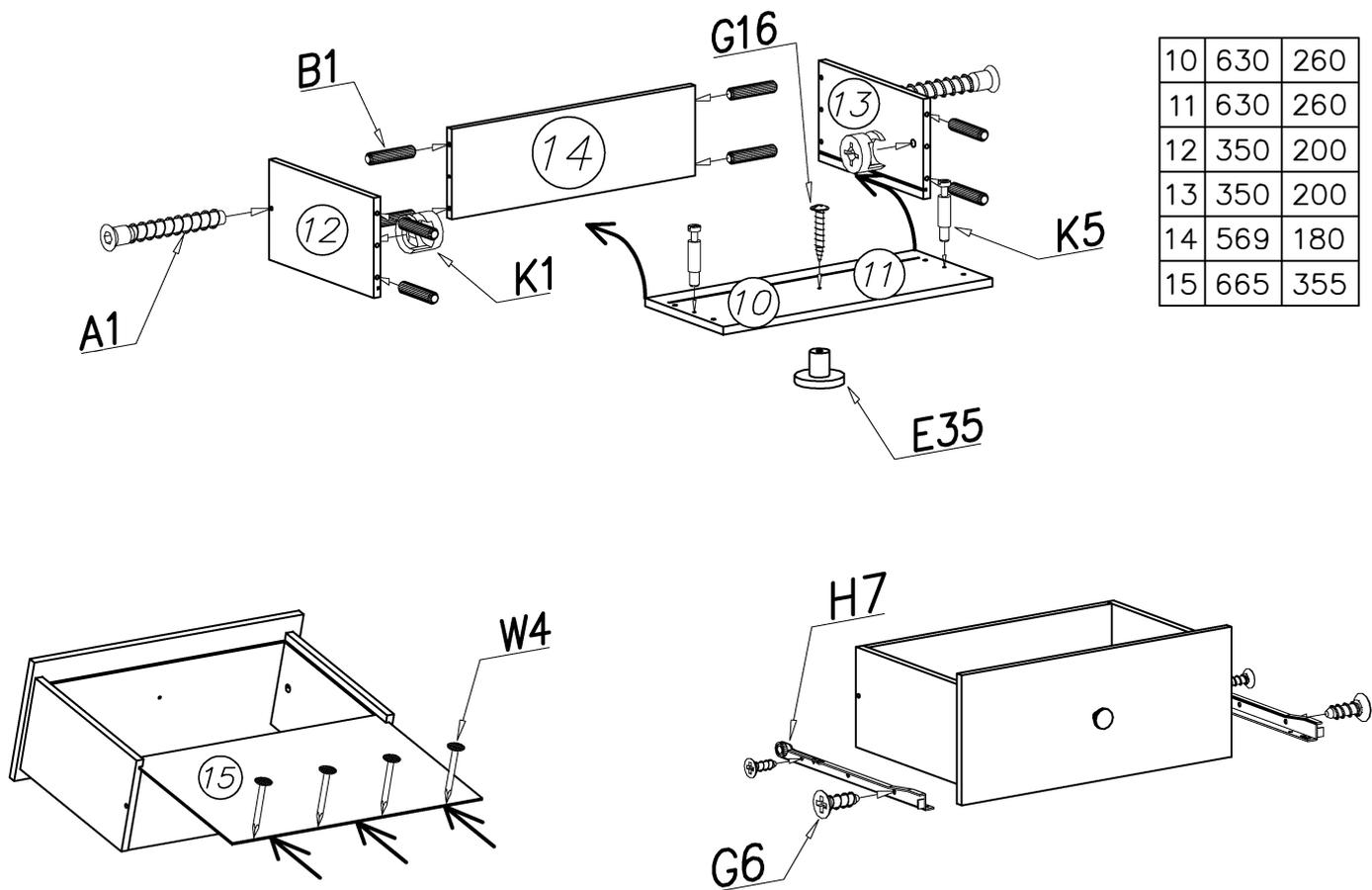


**POZOR**

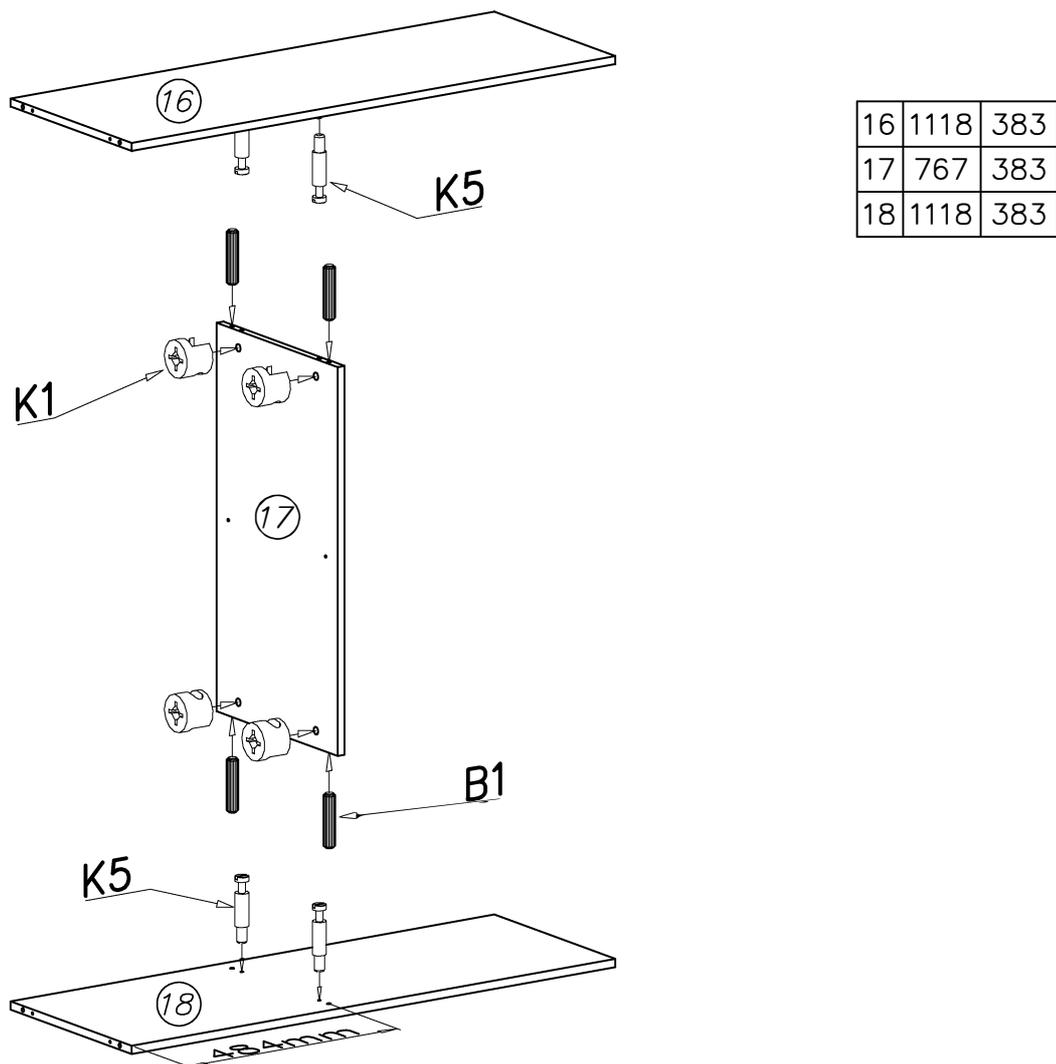
Dĺžka vyčnievajúceho kolíka po zasunutí nepresahuje 9-10 mm

Kolíky pritlačte na miesta označené šípkami

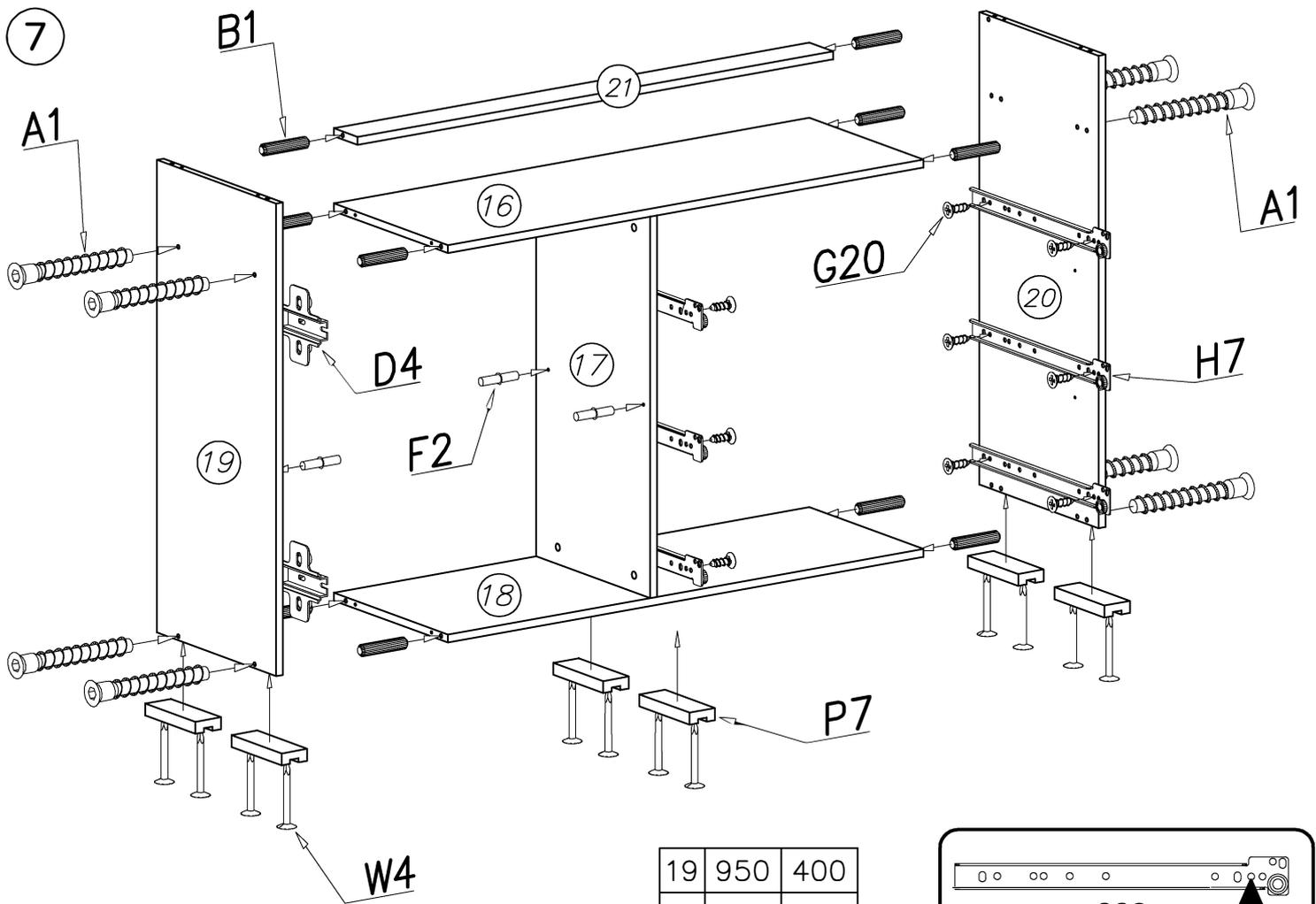
5



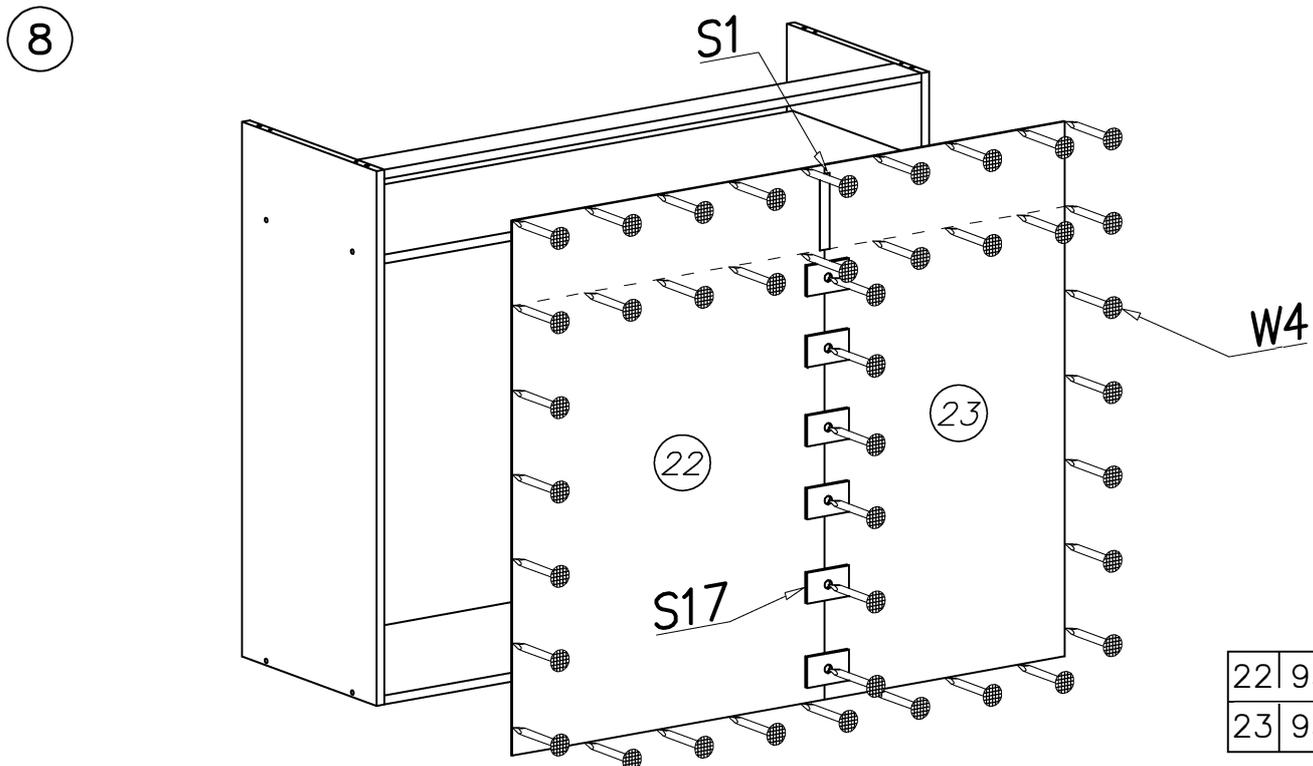
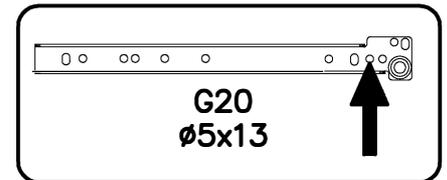
6



**POZOR**  
 Dĺžka vyčnievajúceho kolíka po zasunutí nepresahuje 9-10 mm  
 Kolíky pritláčajte na miesta označené šípkami



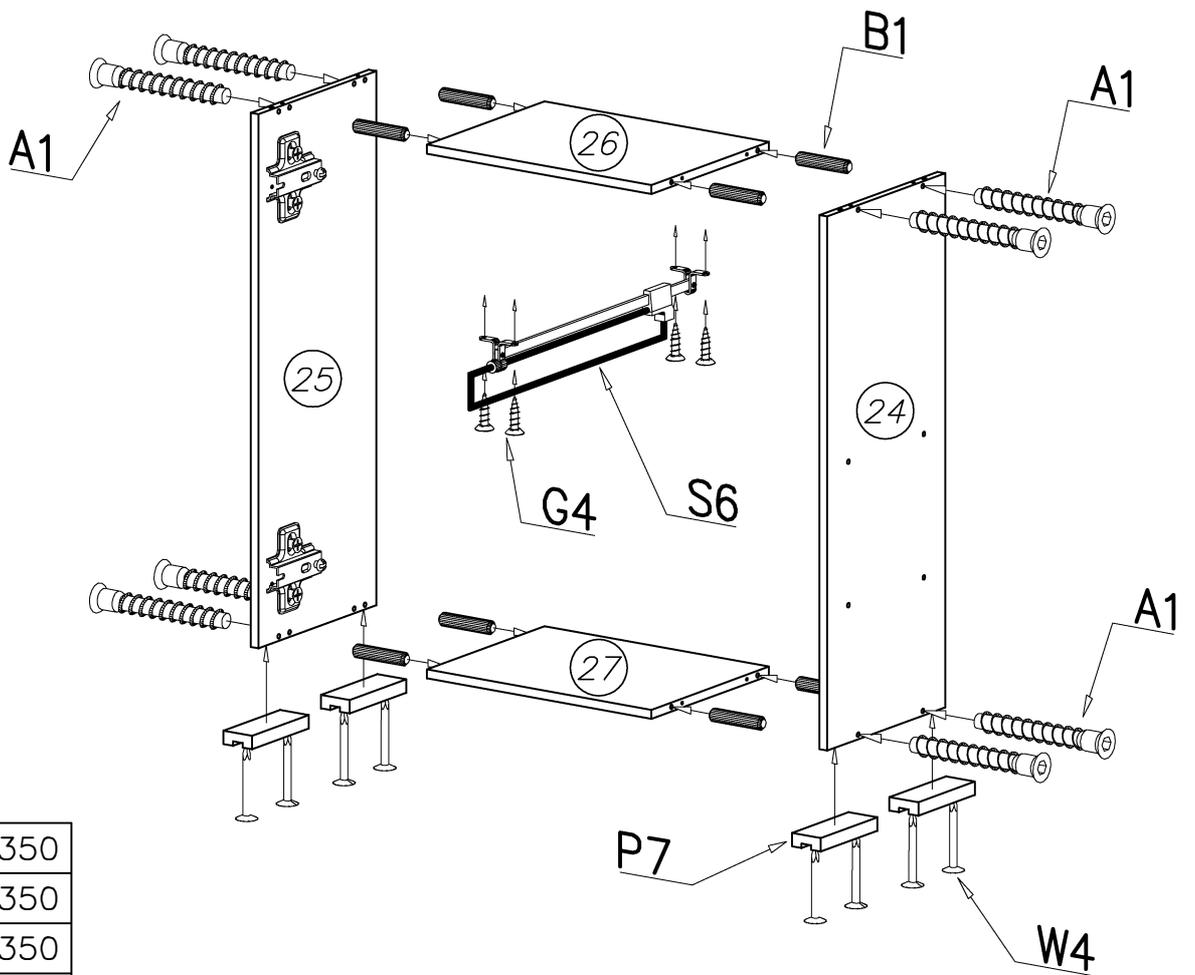
19	950	400
20	950	400
21	1118	80



22	950	648
23	950	498

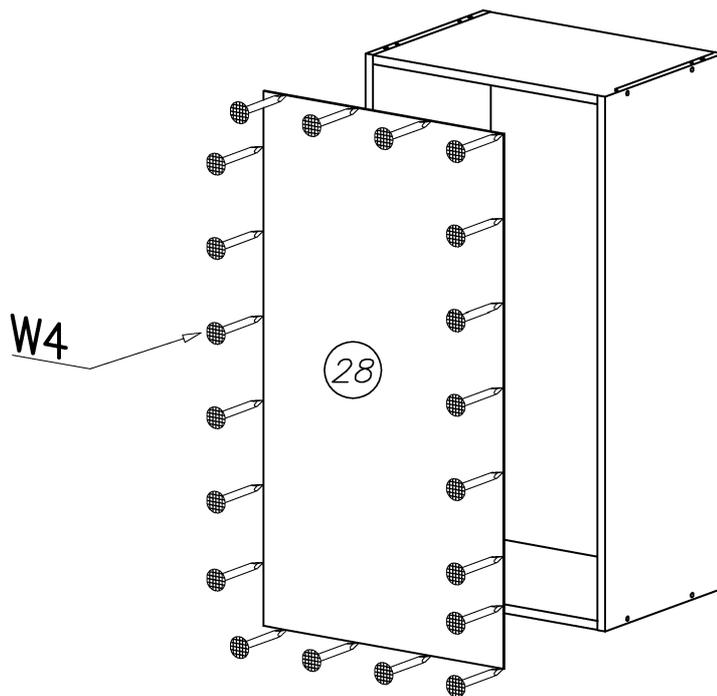
**POZOR**  
 Dĺžka vyčnievajúceho kolíka po zasunutí nepresahuje 9-10 mm  
 Kolíky pritláčajte na miesta označené šípkami

9



24	950	350
25	950	350
26	467	350
27	467	350

10



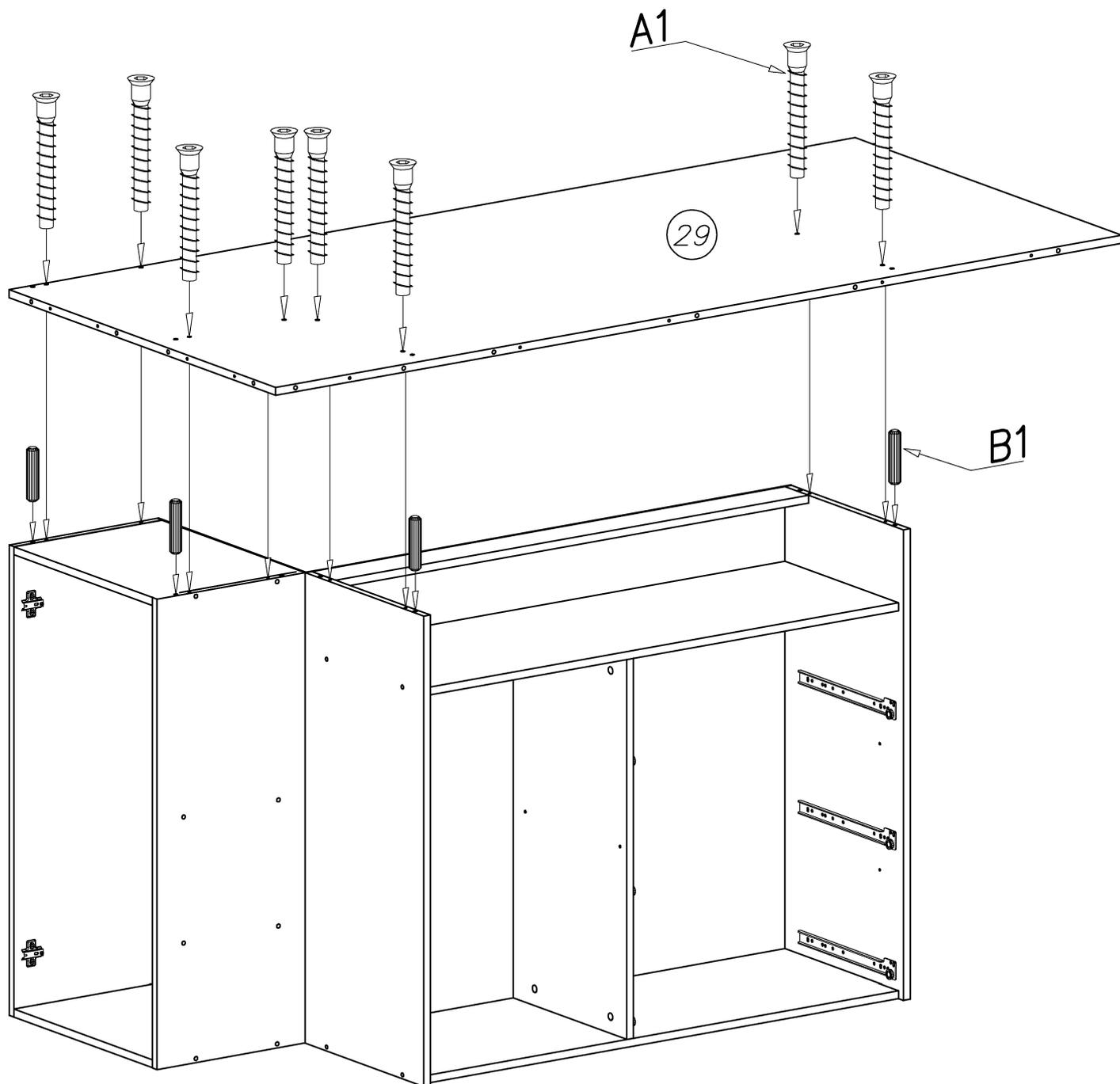
28	950	496
----	-----	-----

**POZOR**

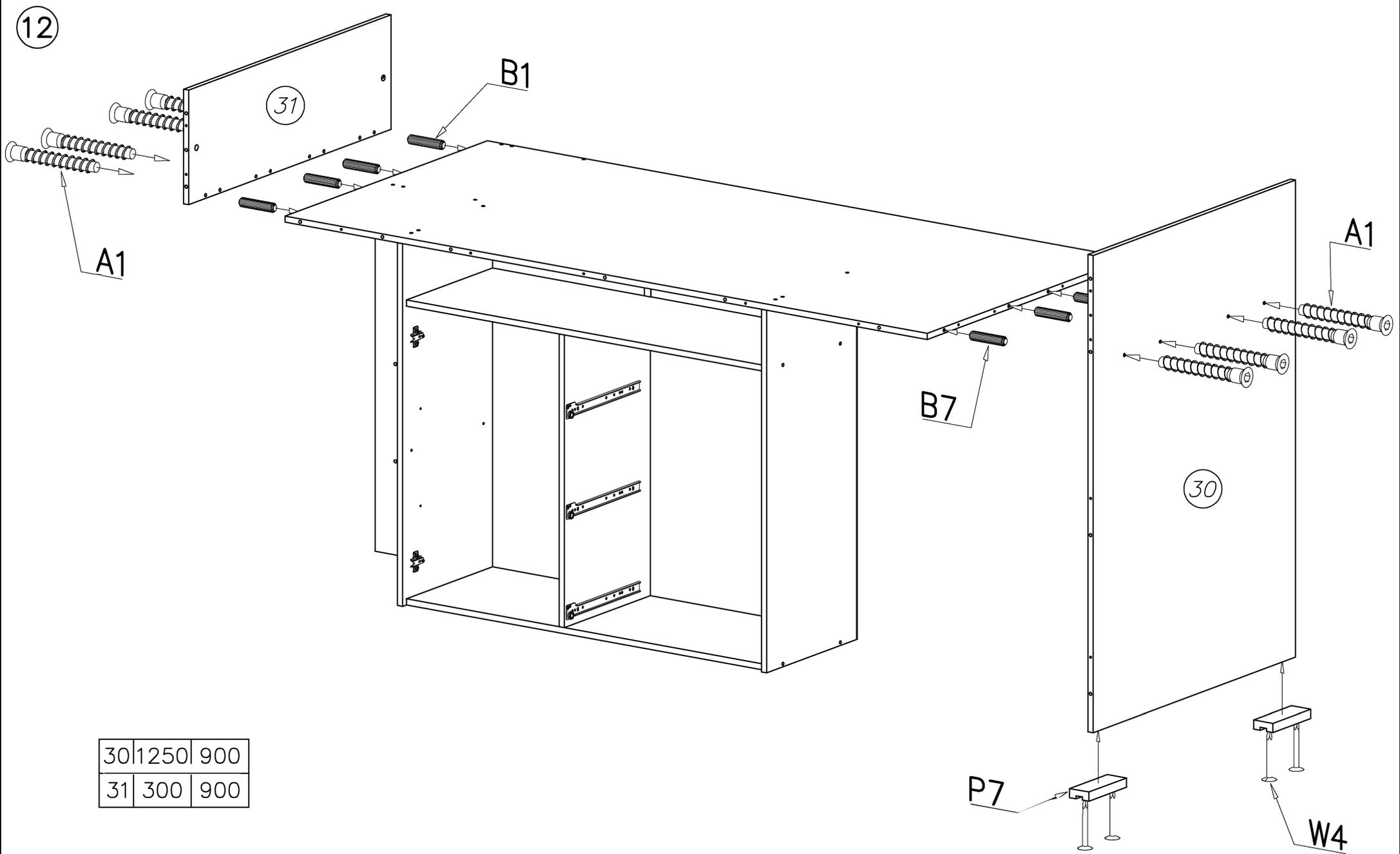
Dĺžka vyčnievajúceho kolíka po zasunutí nepresahuje 9-10 mm Kolíky pritlačte na miesta označené šípkami

11

29 2000 900



**POZOR**  
Dĺžka vyčnievajúceho kolíka po zasunutí nepresahuje 9-10 mm  
Kolíky pritláčajte na miesta označené šípkami

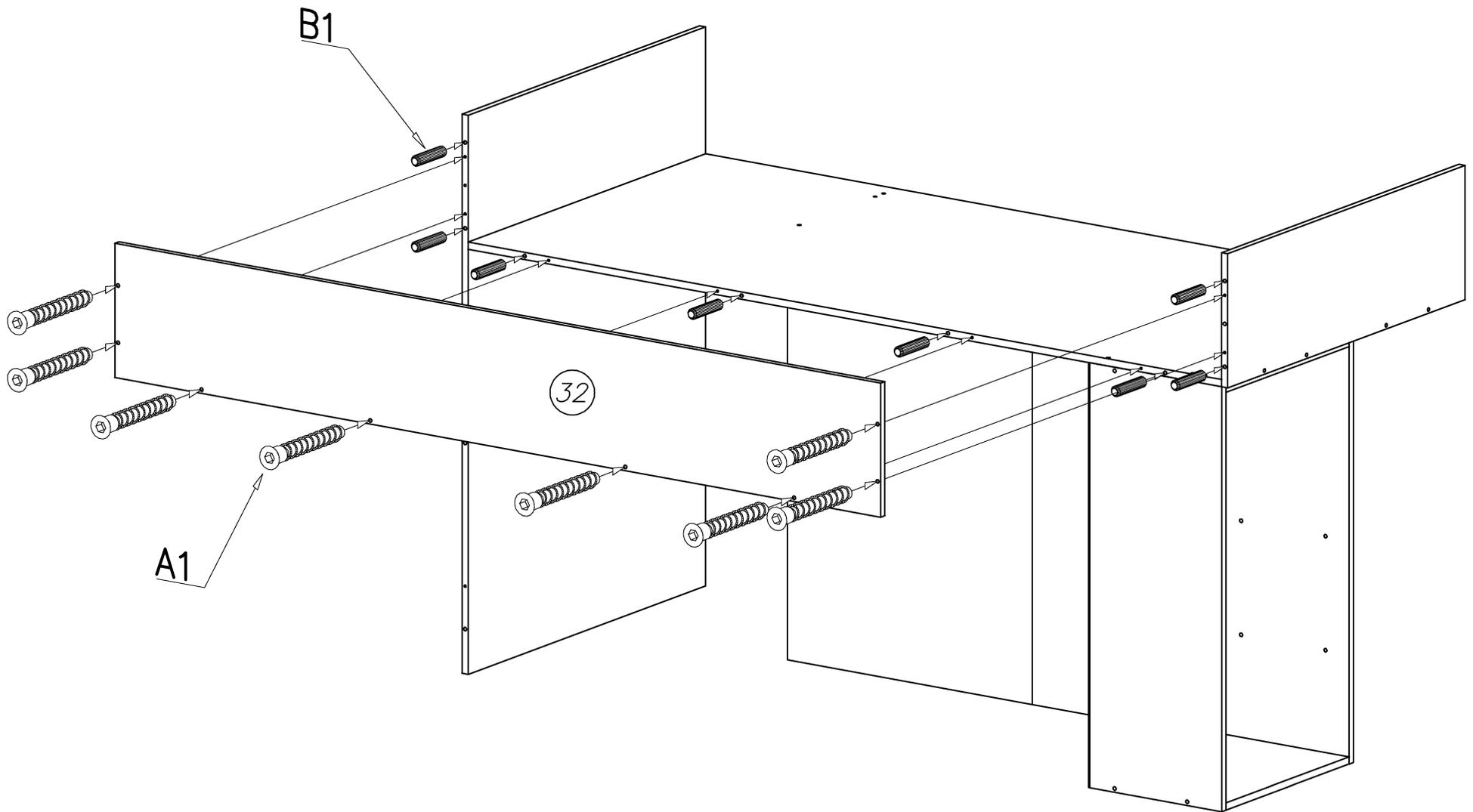


**POZOR**

Dĺžka vyčnievajúceho kolíka po zasunutí nepresahuje 9-10 mm

Kolíky pritláčajte na miesta označené šípkami

13



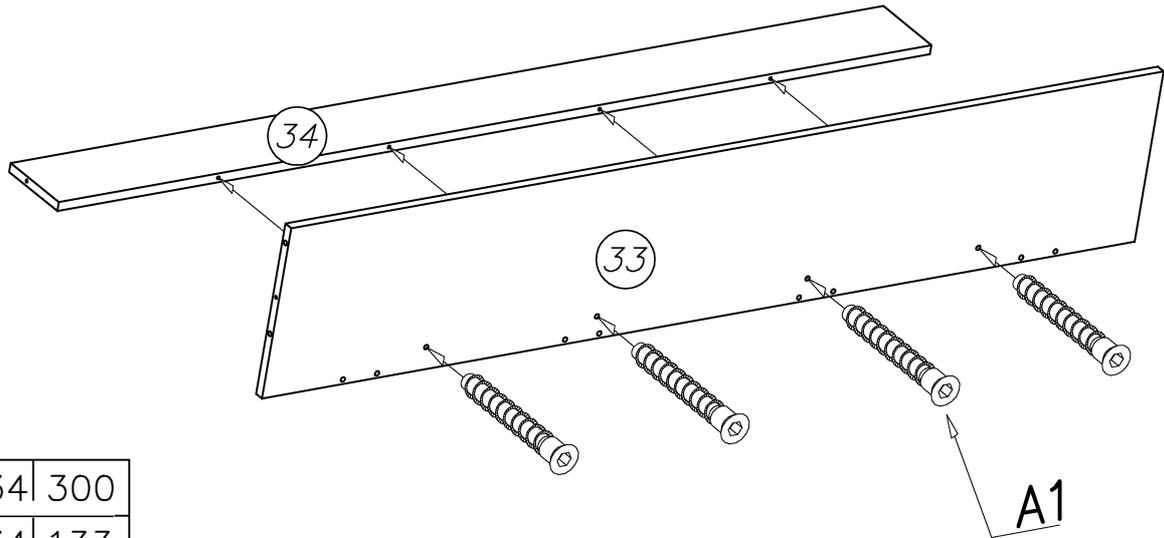
32	2033	300
----	------	-----

**POZOR**

Dĺžka vyčnievajúceho kolíka po zasunutí nepresahuje 9-10 mm

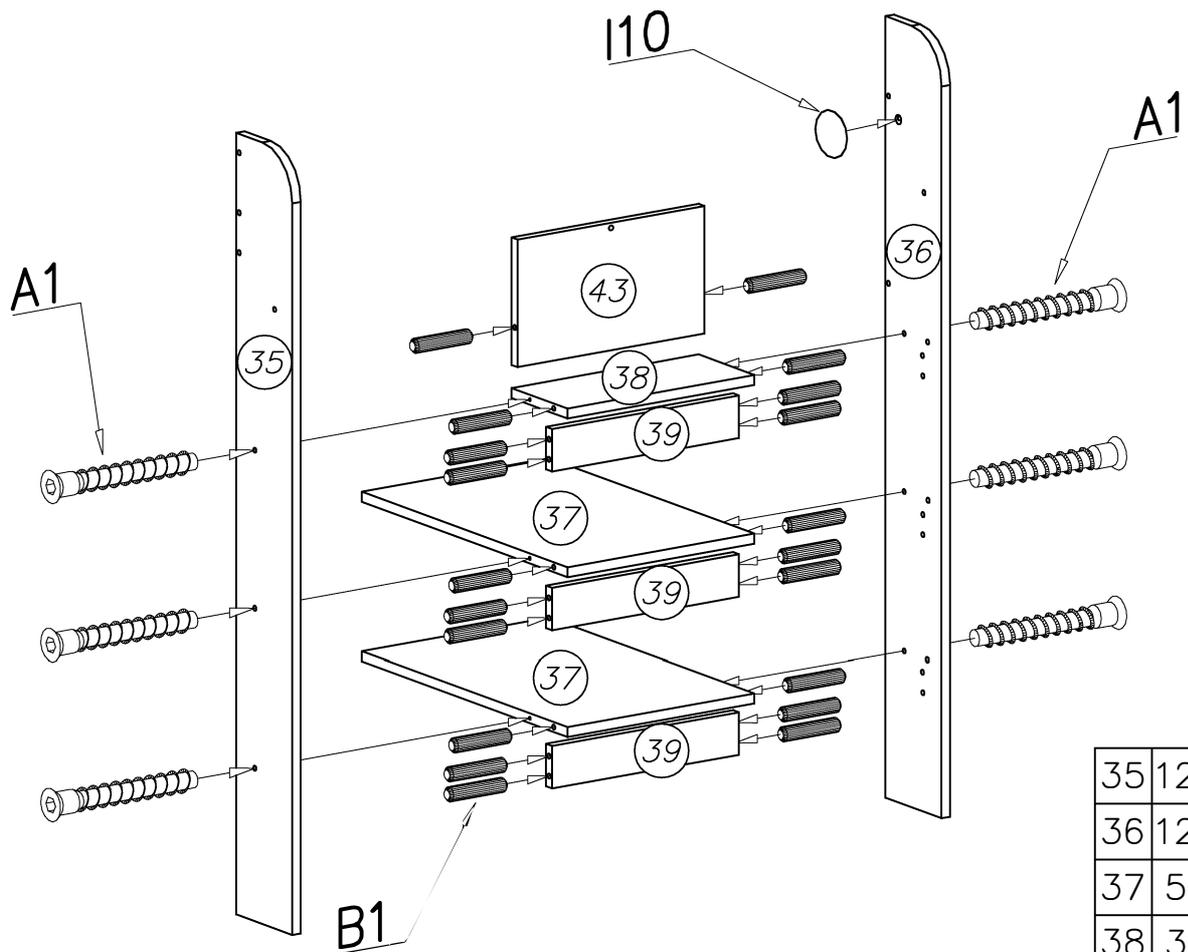
Kolíky pritláčajte na miesta označené šípkami

14



33	1634	300
34	1634	133

15

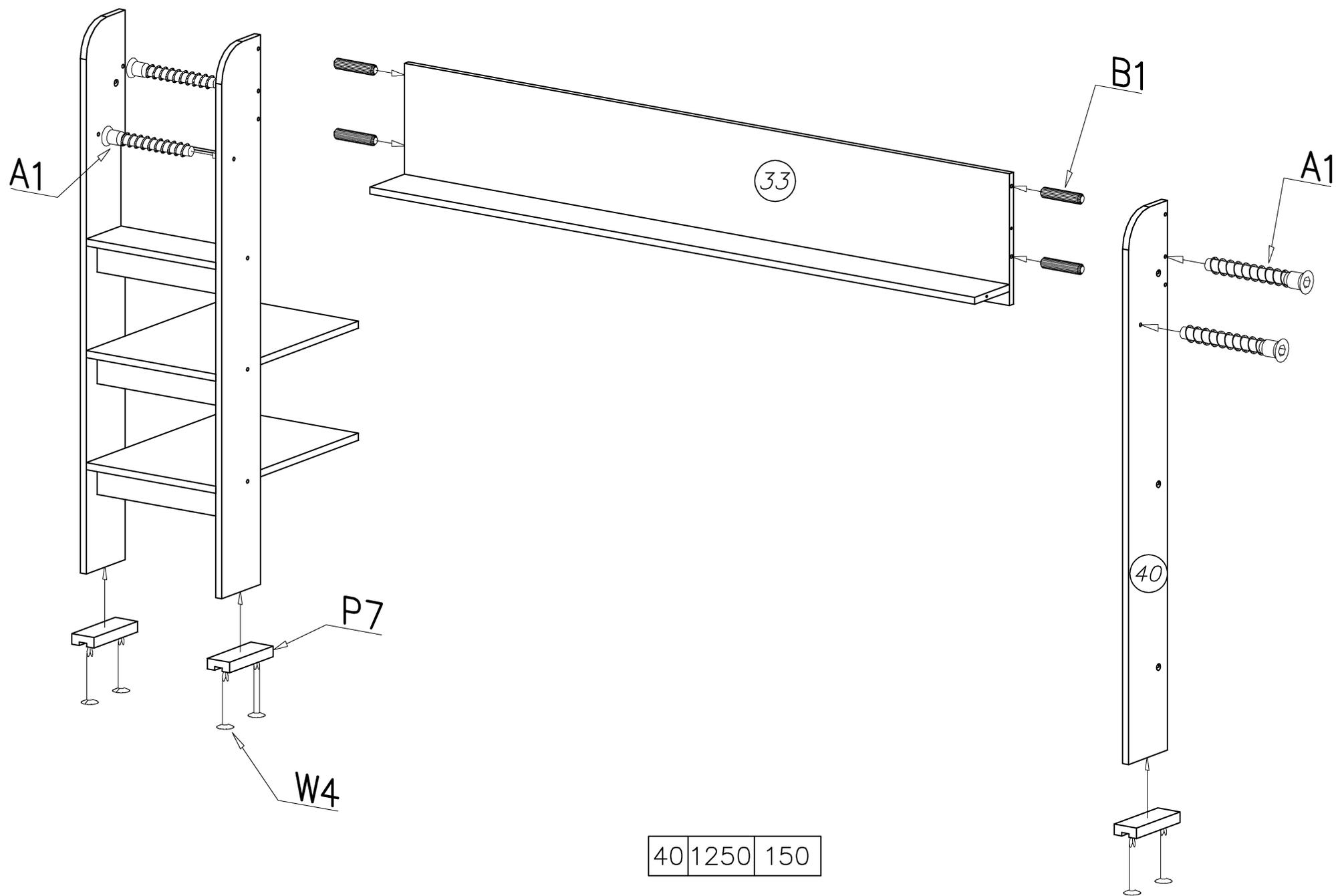


35	1250	150
36	1250	150
37	550	350
38	350	150
39	350	65
43	350	176

**POZOR**

Dĺžka vyčnievajúceho kolíka po zasunutí nepresahuje 9-10 mm  
 Kolíky pritláčajte na miesta označené šípkami

16

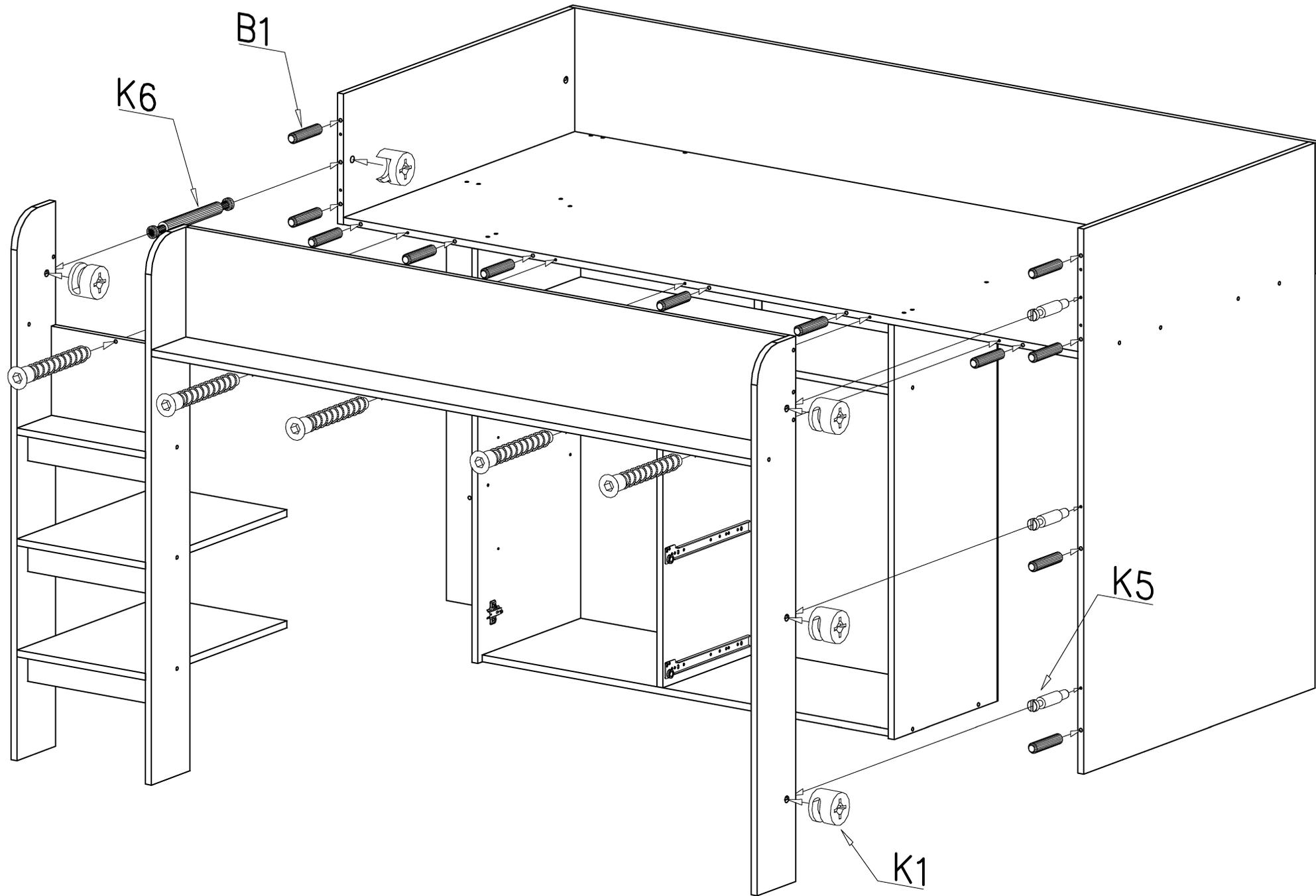


**POZOR**

Dĺžka vyčnievajúceho kolíka po zasunutí nepresahuje 9-10 mm

Kolíky pritláčajte na miesta označené šípkami

17



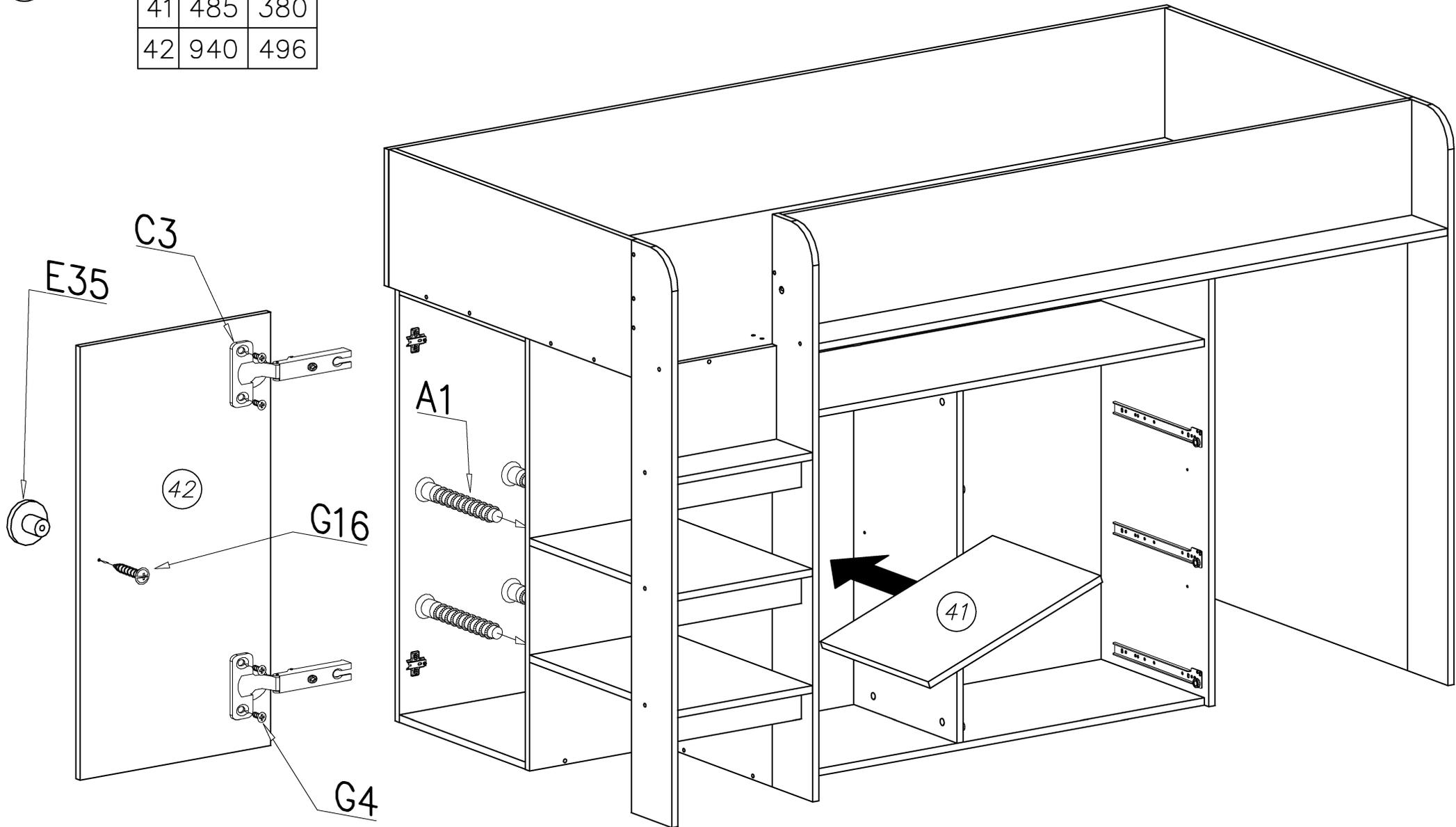
**POZOR**

Dĺžka vyčnievajúceho kolíka po zasunutí nepresahuje 9-10 mm

Kolíky pritĺkajte na miesta označené šípkami

18

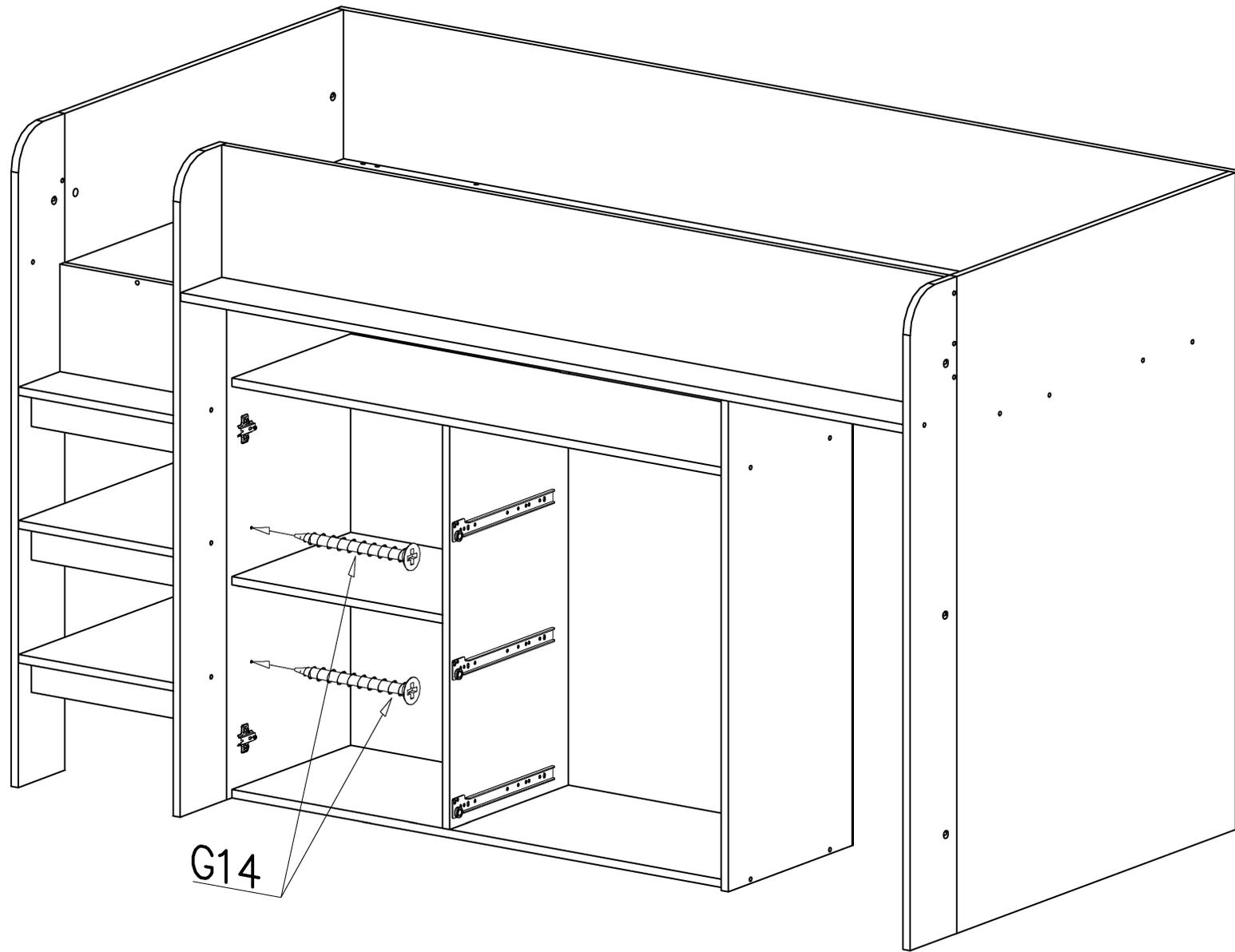
41	485	380
42	940	496



**POZOR**

Dĺžka vyčnievajúceho kolíka po zasunutí nepresahuje 9-10 mm

Kolíky pritíkájte na miesta označené šípkami



G14

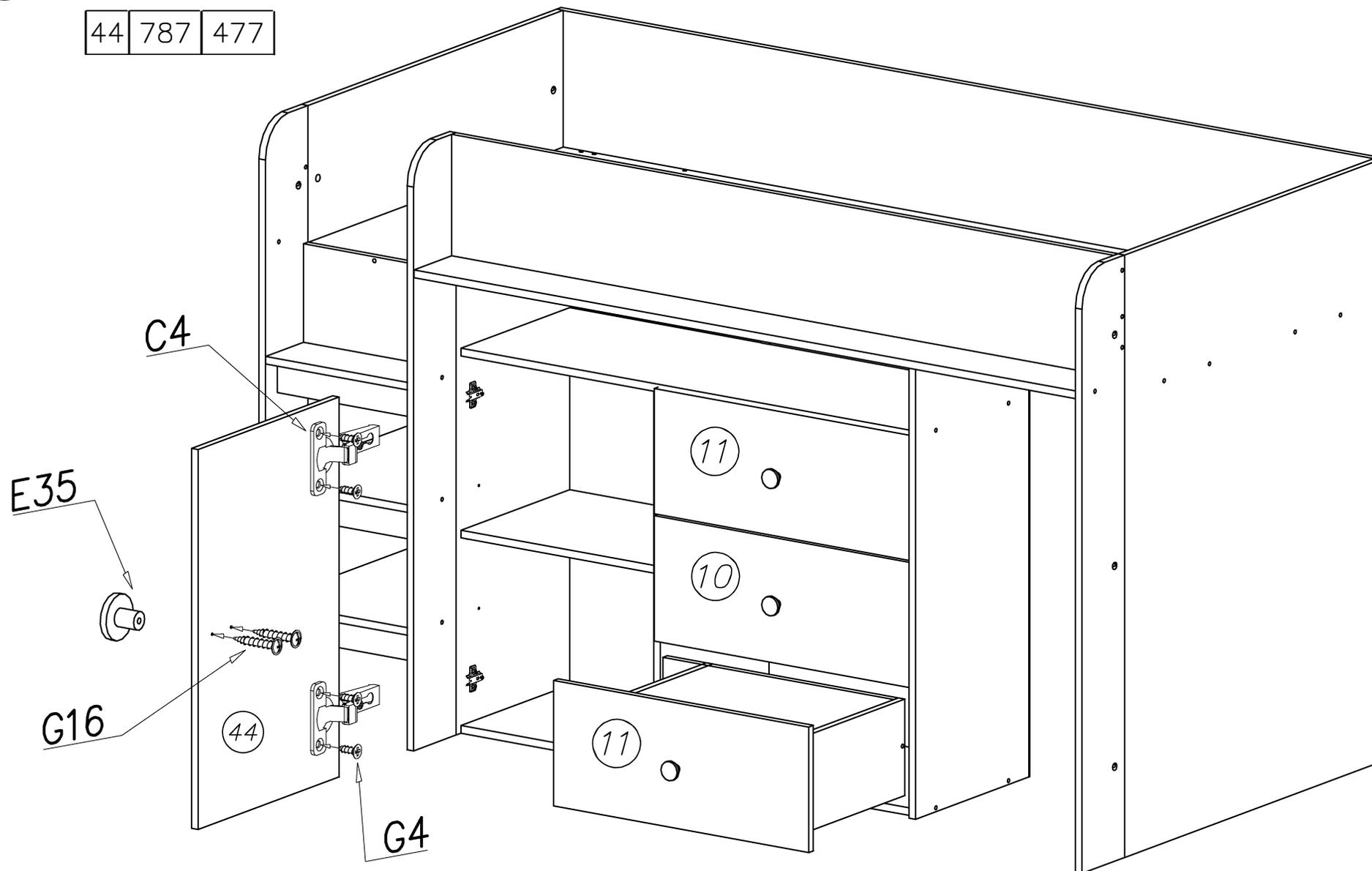
**POZOR**

Dĺžka vyčnievajúceho kolíka po zasunutí nepresahuje 9-10 mm

Kolíky pritláčajte na miesta označené šípkami

20

44 787 477

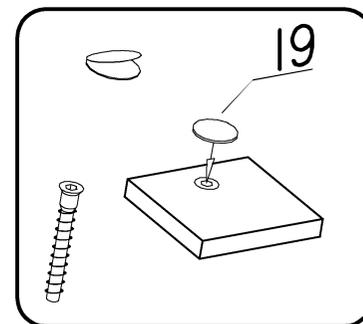
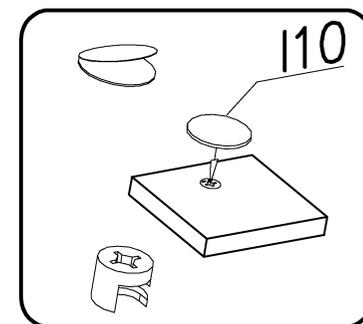
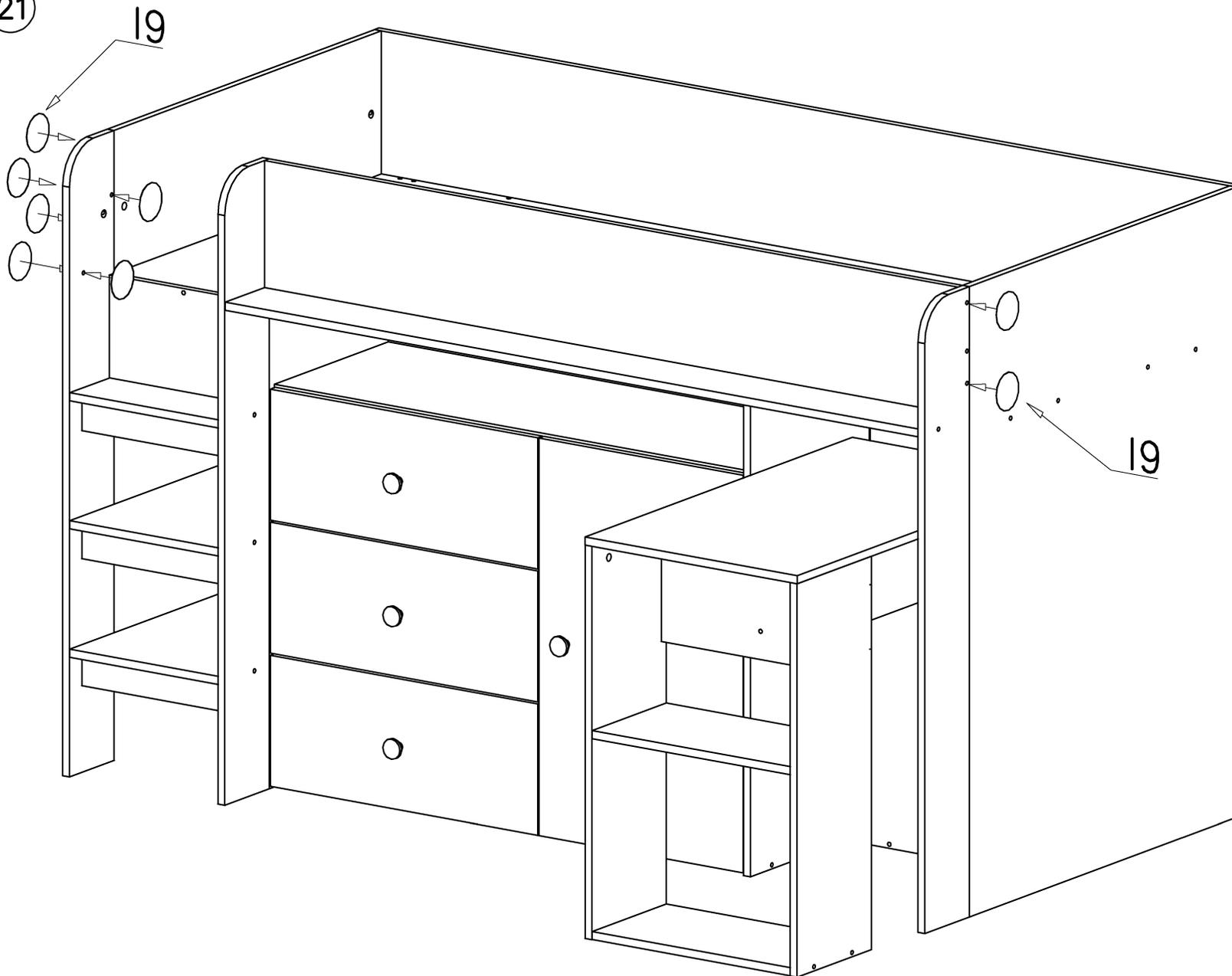


**POZOR**

Dĺžka vyčnievajúceho kolíka po zasunutí nepresahuje 9-10 mm

Kolíky pritláčajte na miesta označené šípkami

21



**POZOR**

Dĺžka vyčnievajúceho kolíka po zasunutí nepresahuje 9-10 mm

Kolíky pritláčajte na miesta označené šípkami