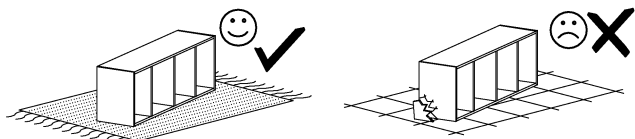


**PRED MONTÁŽOU SI POZORNE PREČITAJTE TENTO  
MONTÁŽNY NÁVOD  
READ THESE ASSEMBLY INSTRUCTIONS FIRST**

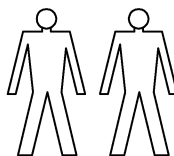
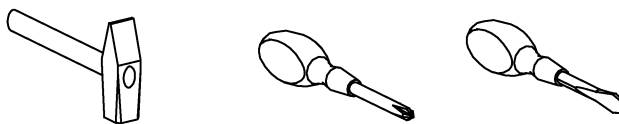
# PURO 16/17 - P



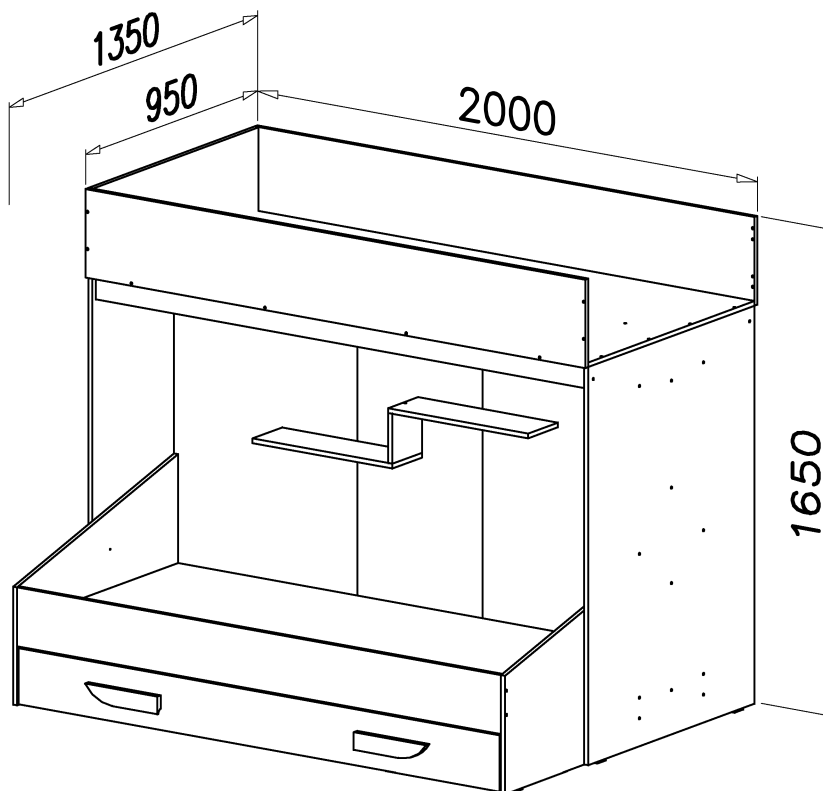
**NÁBYTOK MONTUJTE NA MÄKKOM POVRCHU  
ASSEMBLE THE FURNITURE ON A SOFT SURFACE**

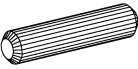
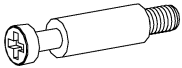
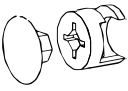
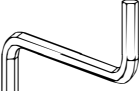

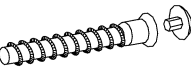


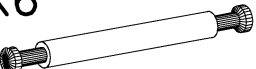
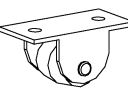





**DREVENÉ KOMPONENTY A ČASTI NÁBYTKU S  
LAMINOVANOU DOSKOU ČISTITE IBA MÄKKOÜ  
HANDRIČKOU  
CHRÄNTE PRED VLHKOSŤOU  
CLEAN WOODEN COMPONENTS AND PARTS OF  
FURNITURE WITH LAMINATED BOARD ONLY WITH A SOFT  
CLOTH  
PROTECT FROM MOISTURE**

**NÄSTROJE NA MONTÄŽ  
NIE SÜ SÜČASTOU DODÄVKY  
TOOLS FOR ASSEMBLY ARE NOT  
INCLUDED**



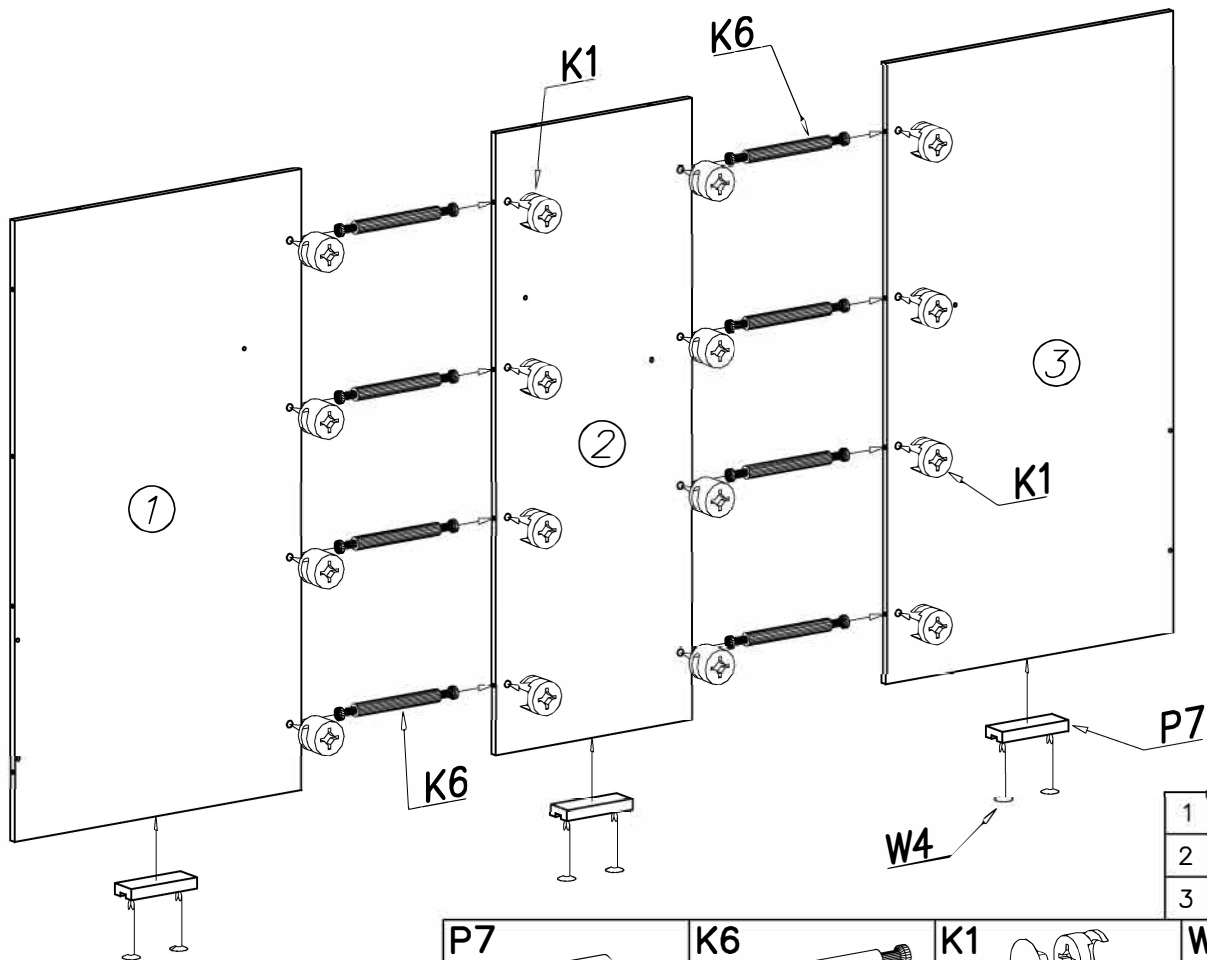
**V PRÍPADE PROBLÉMU ČI CHÝBAJÚCEJ SÜČIASTKY  
PROSÍM UVEĎTE V REKLAMAČNOM PROTOKOLE  
SÉRIOVÉ ČÍSLO BALÍKU V KTOROM SA SÜČIASTKA  
MALA NACHÄDZAŤ/NACHÄDZALA  
IN CASE OF A PROBLEM OR A MISSING PART, PLEASE  
MENTION THE SERIAL NUMBER OF THE PACKAGE IN  
WHICH THE PART SHOULD HAVE BEEN IN THE  
COMPLAINT PROTOCOL**







<b>B7</b>  <b>ø8x30 x52</b>	<b>K5</b>  <b>ø15x12 x8</b>	<b>K1</b>  <b>ø15x12 x24</b>	<b>W2</b>  <b>4mm x1</b>	<b>G14</b>  <b>3,5x40 x4</b>
<b>A1</b>  <b>ø7x50 x70</b>	<b>G4</b>  <b>4x16 x12</b>	<b>G3</b>  <b>4x30 x4</b>	<b>K6</b>  <b>ø15x12 x8</b>	<b>P24</b>  <b>ø15x12 x6</b>
<b>P7</b>  <b>ø15x12 x11</b>	<b>G16</b>  <b>4x25 x4</b>	<b>E33</b>  <b>ø15x12 x2</b>	<b>W4</b>  <b>4mm x22</b>	<b>G9</b>  <b>5x40 x12</b>

č. nr.	dĺžka length	širka width	balík package
1	1350	733	1/5
2	1350	500	5/5
3	1350	733	1/5
4	540	170	1/5
5	170	170	1/5
6	1934	200	2/5
7	1923	65	4/5
8	700	920	2/5
9	700	920	2/5
11	1350	900	1/5
12	1967	80	4/5
13	1967	80	3/5
14	2000	900	3/5
22	1350	900	1/5
23	600	160	1/5
24	600	160	1/5
25	1892	134	2/5
26	1924	190	4/5
27a	275	284	3/5
27b	275	284	3/5
28	500	284	3/5
29	900	283	3/5
30	1890	900	2/5
31	1892	600	2/5
32	2000	300	3/5

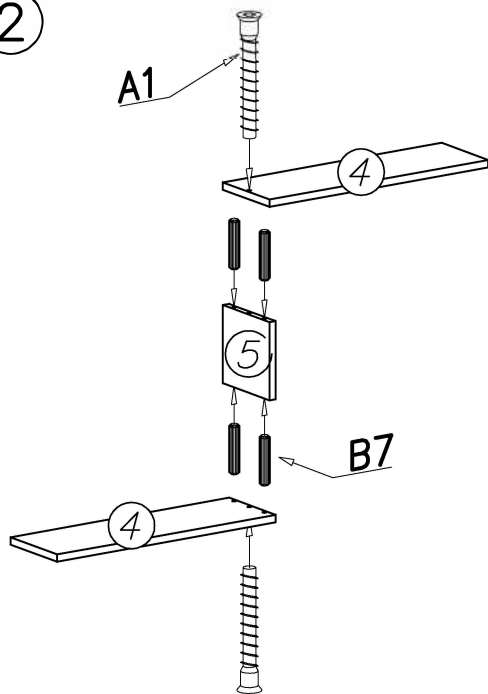
1





1	1350	733	1/5
2	1350	500	5/5
3	1350	733	1/5

P7	K6	K1	W4
			
x3	x8	ø15x12 x16	x6

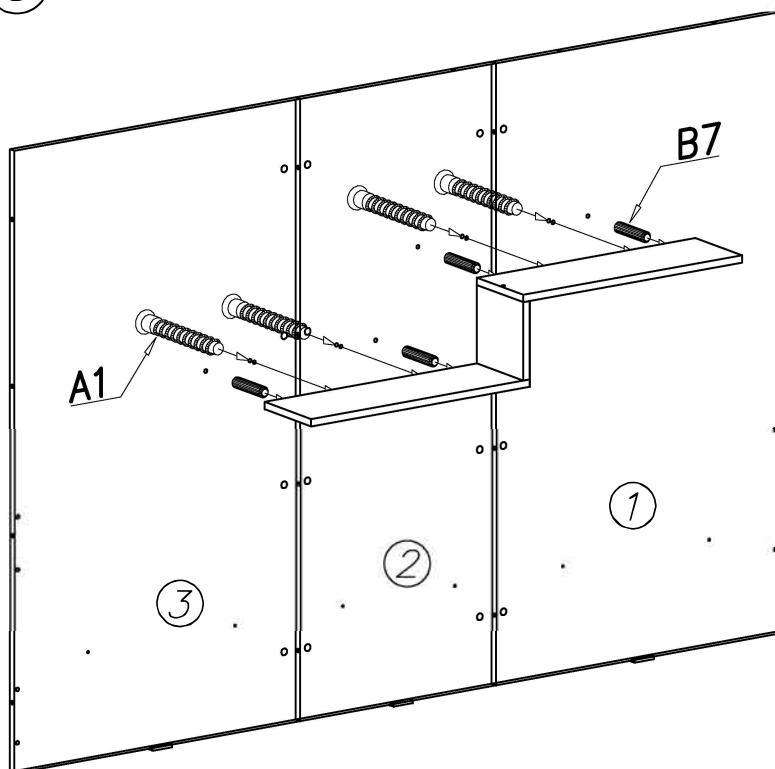
2





4	540	170	1/5
5	170	170	1/5

A1	B7
	
ø7x50 x2	ø8x30 x4

3



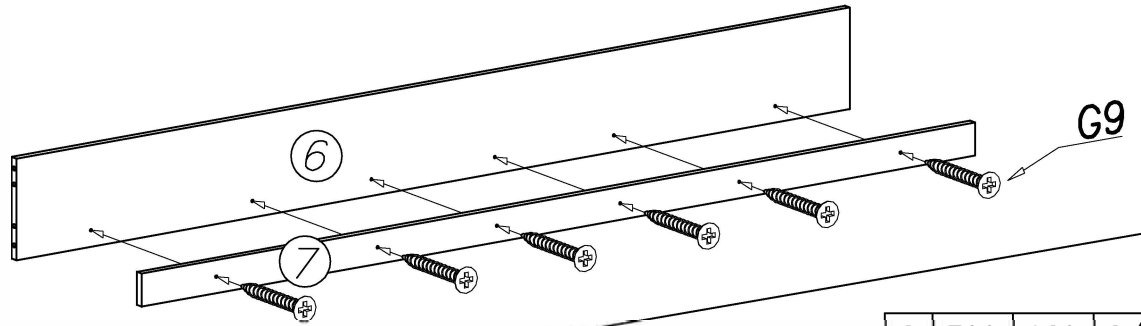
A1	B7
	
ø7x50 x4	ø8x30 x4

**POZOR / WARNING**


Dĺžka vyčnievajúceho kolíka po zasunutí nepresahuje 9-10 mm / The length of the protruding pin after insertion does not exceed 9-10 mm

Kolíky pritláčajte na miesta označené šípkami / Hammer the pins in the places marked with arrows

4

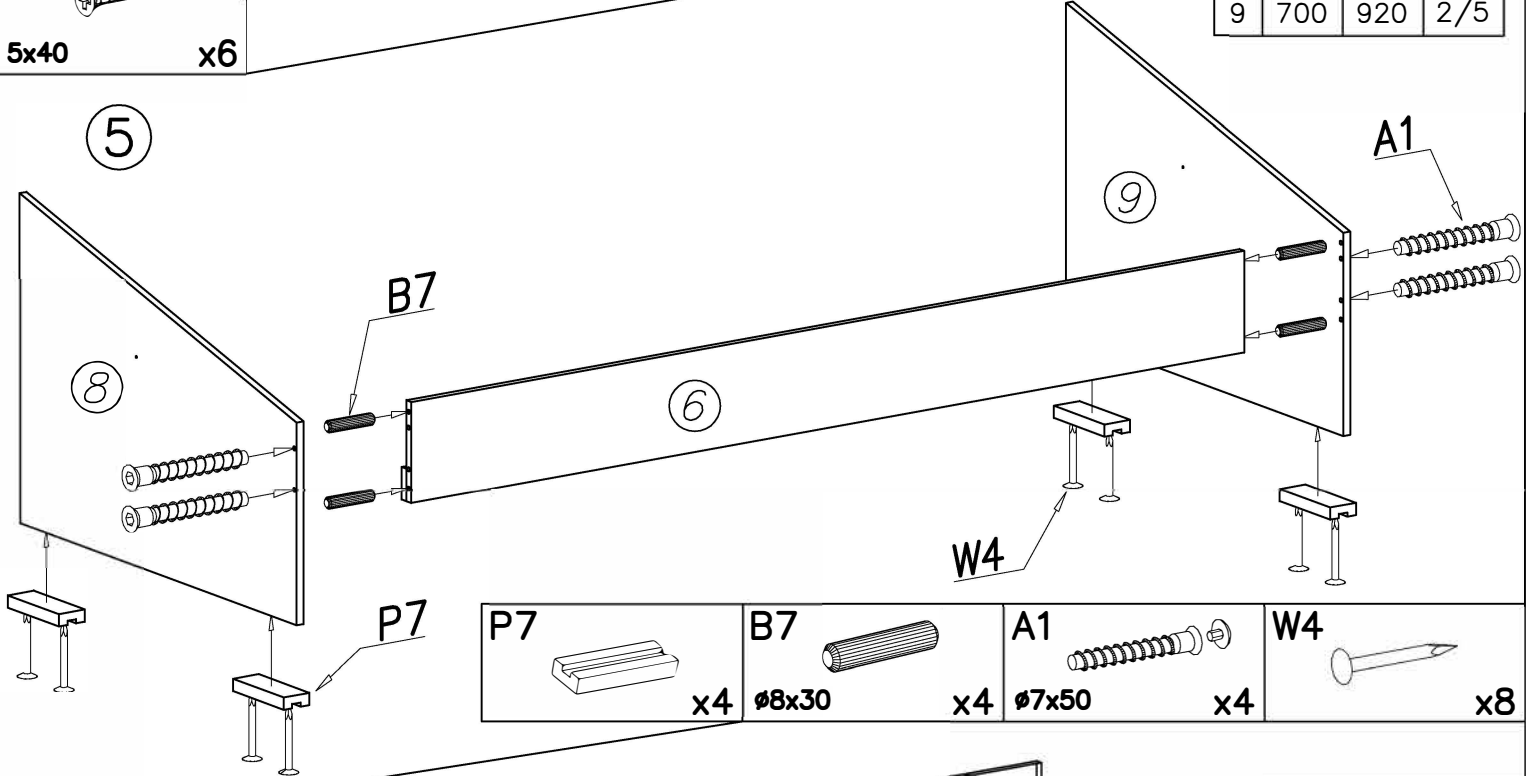






6	1934	200	2/5
7	1923	65	4/5

**G9**  
  
 5x40 x6

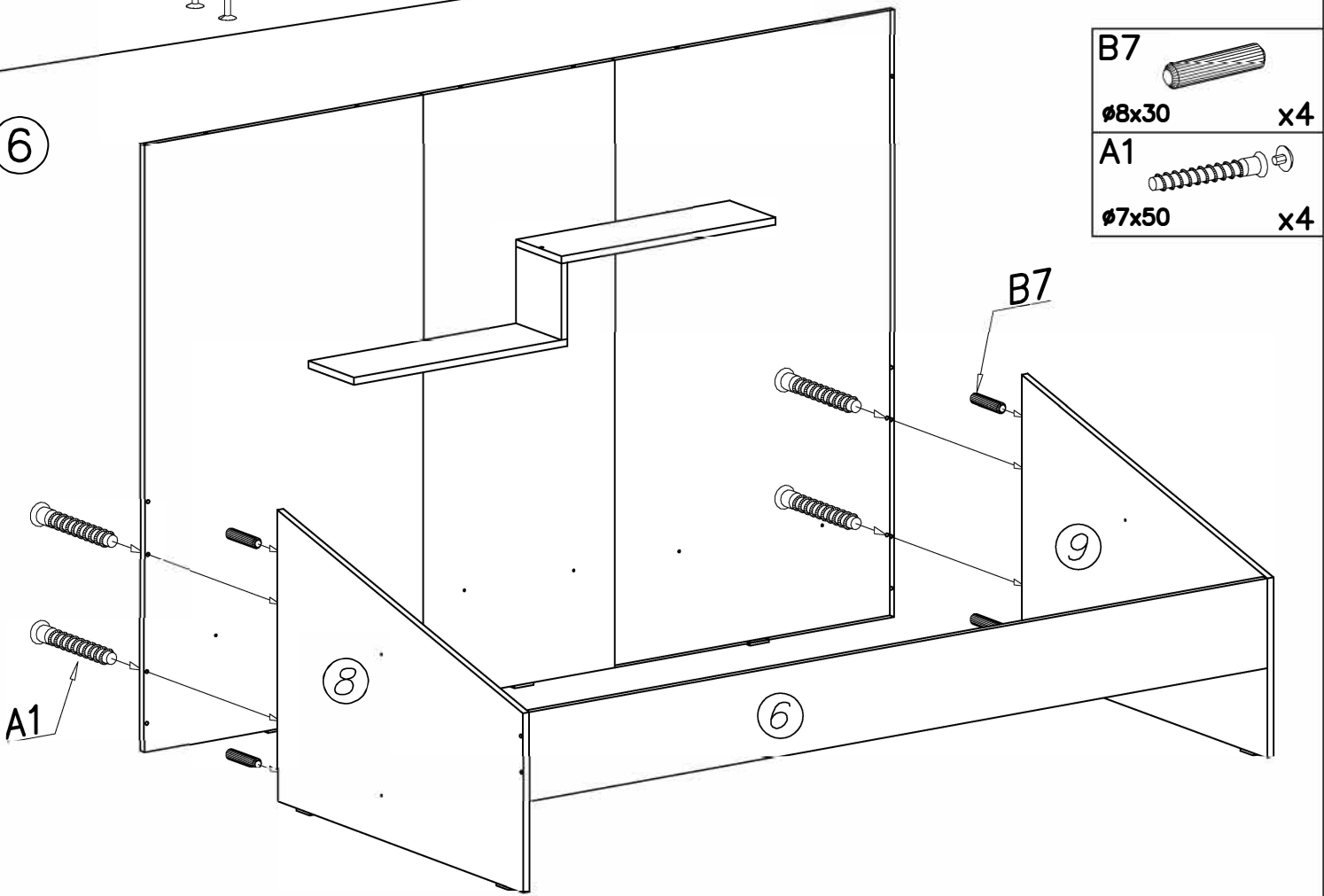
8	700	920	2/5
9	700	920	2/5



5



<b>P7</b>  x4	<b>B7</b>  ø8x30 x4	<b>A1</b>  ø7x50 x4	<b>W4</b>  x8
--	--	--	--

6

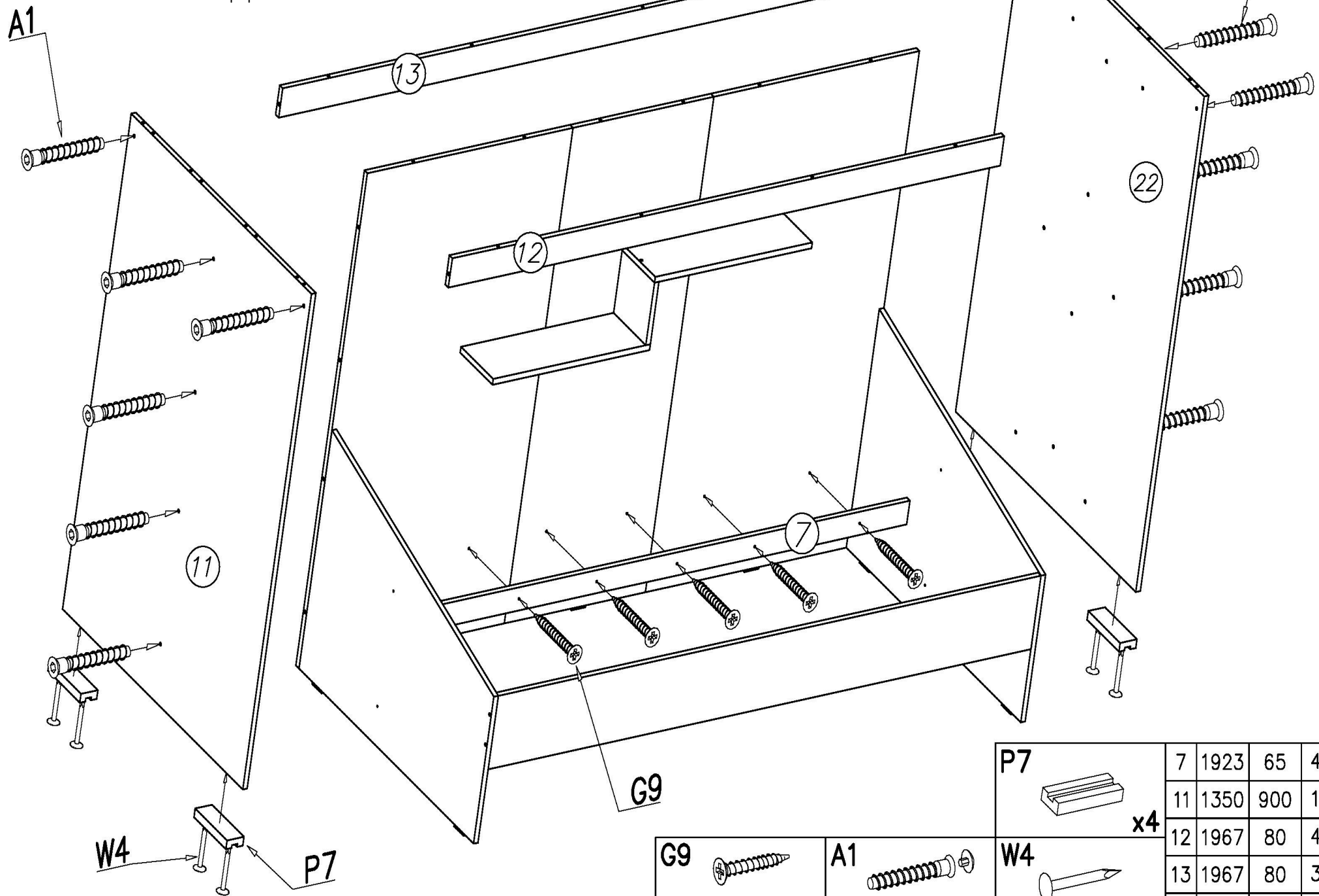


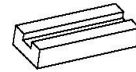



<b>B7</b>  ø8x30 x4	<b>A1</b>  ø7x50 x4
--	--

8

Verzia s rebríkom: prosím zmontujte rebrík zo samostatného balenia a celý ho priskrutkujte na stranu č. 22, potom prejdite na bod 8.  
Version with a ladder: please assemble the ladder from a separate package and screw the whole thing to the side no. 22, then go to point 8.

Verzia so schodmi: preskočte bod 7.  
Version with stairs: skip point 7.



<b>P7</b>  <b>x4</b>	7	1923	65	4/5
	11	1350	900	1/5
	12	1967	80	4/5
	13	1967	80	3/5
	22	1350	900	1/5
<b>G9</b>  <b>5x40</b>	<b>x6</b>	<b>A1</b>  <b>Ø7x50</b>	<b>x12</b>	<b>W4</b>  <b>x8</b>

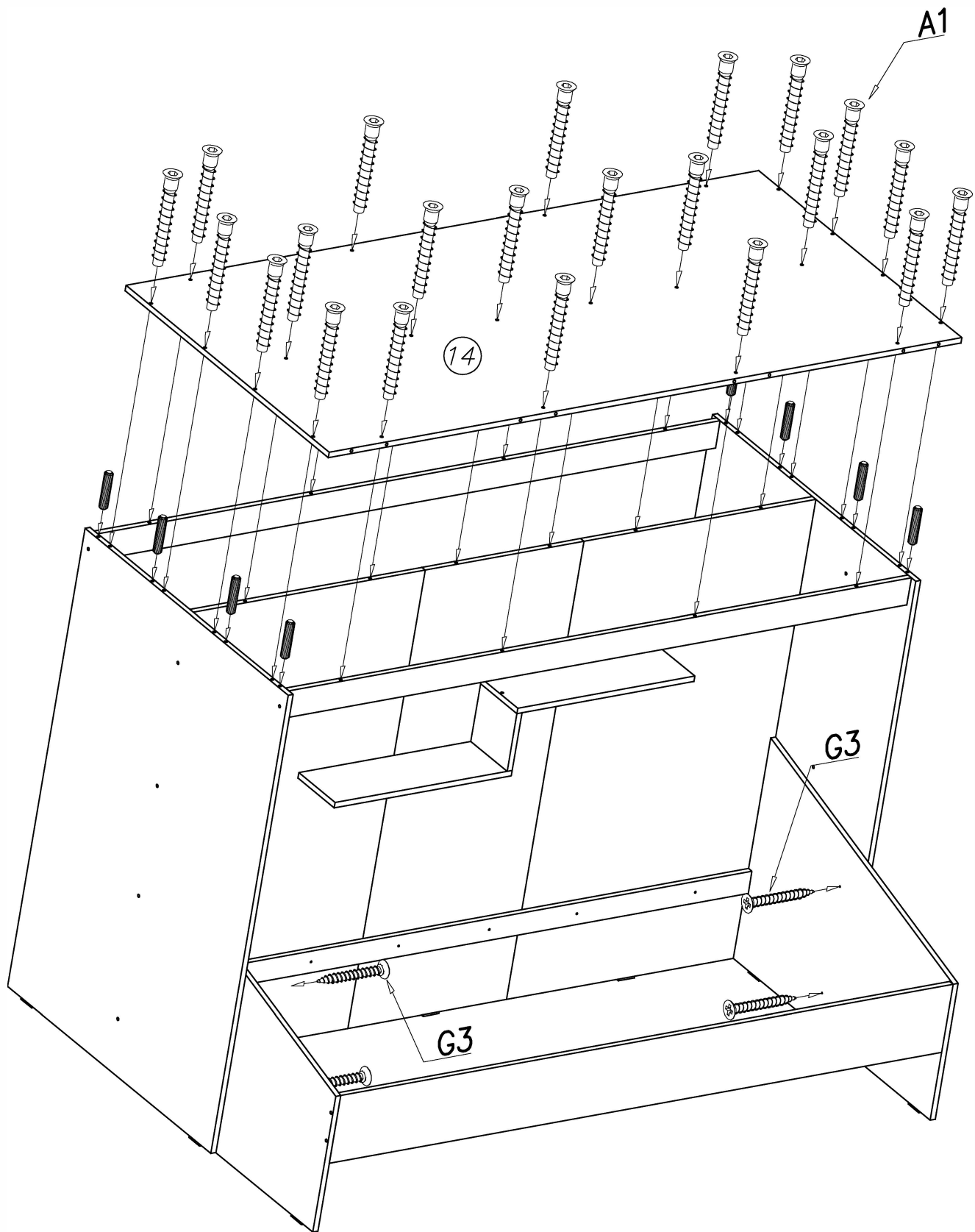
14 | 2000 | 900 | 3/5

**A1**  
Ø7x50 x22

**B7**  
Ø8x30 x8

**G3**  
4x30 x4

9

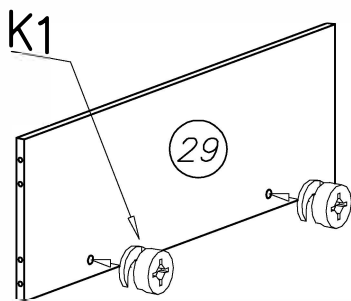


**POZOR / WARNING**

Dĺžka vyčnievajúceho kolíka po zasunutí nepresahuje 9-10 mm / The length of the protruding pin after insertion does not exceed 9-10 mm

Kolíky pritláčajte na miesta označené šípkami / Hammer the pins in the places marked with arrows

10



K5

G14

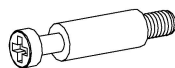
30

G14

8mm

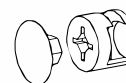
29	900	283	3/5
30	1890	900	2/5

K5



x2

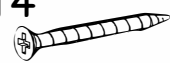
K1



ø15x12

x2

G14



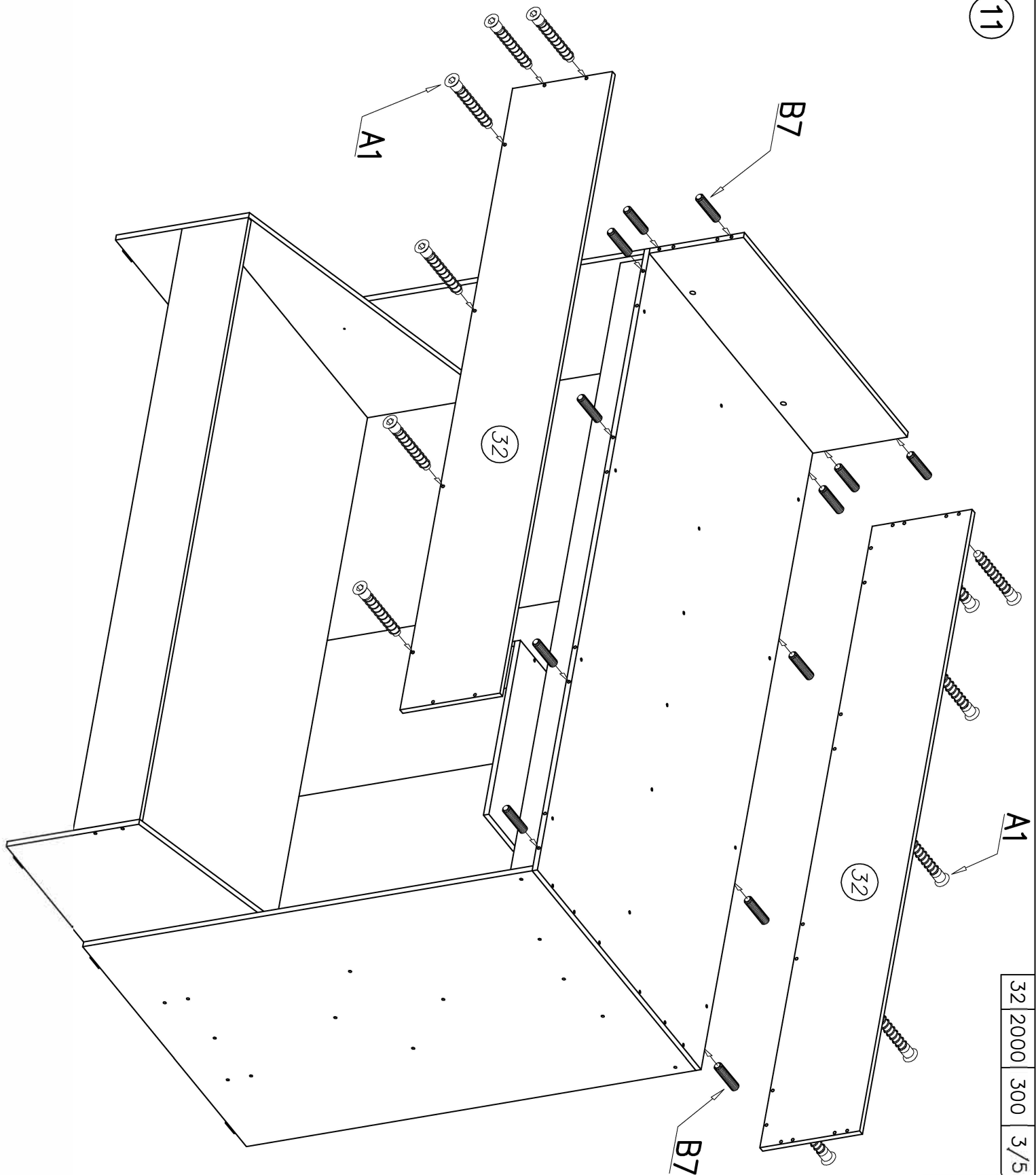
3,5x40

x4

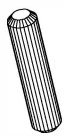

**POZOR / WARNING**

Dĺžka vyčnievajúceho kolíka po zasunutí nepresahuje 9-10 mm / The length of the protruding pin after insertion does not exceed 9-10 mm

Kolíky pritláčajte na miesta označené šípkami / Hammer the pins in the places marked with arrows



32	2000	300	3/5
----	------	-----	-----

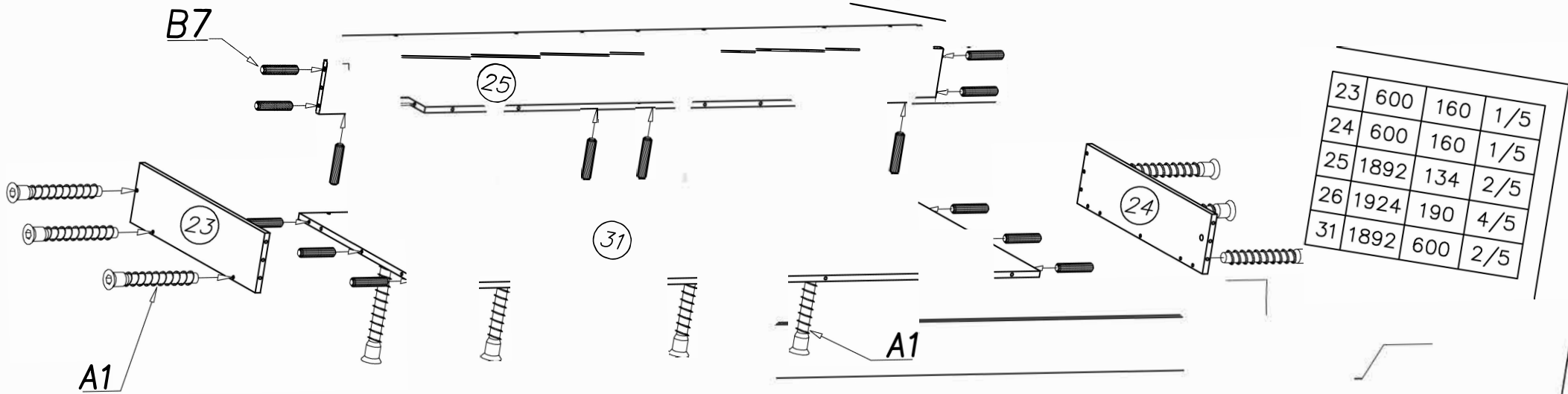
B7		x12
ø8x30		x12
A1		x12
ø7x50		x12

**POZOR / WARNING**

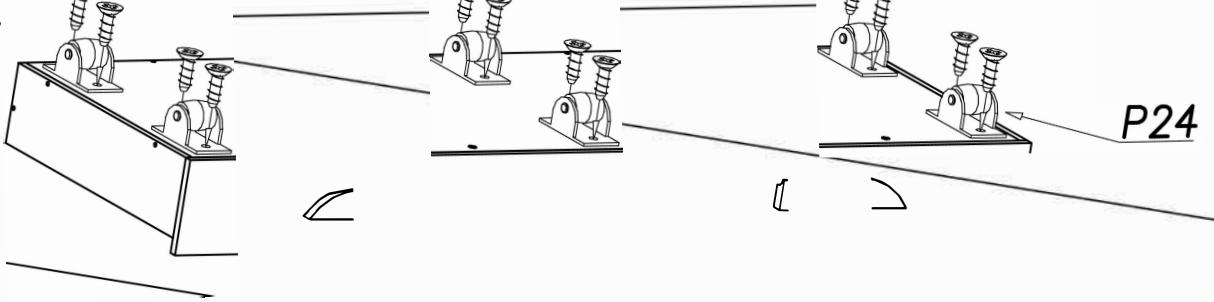
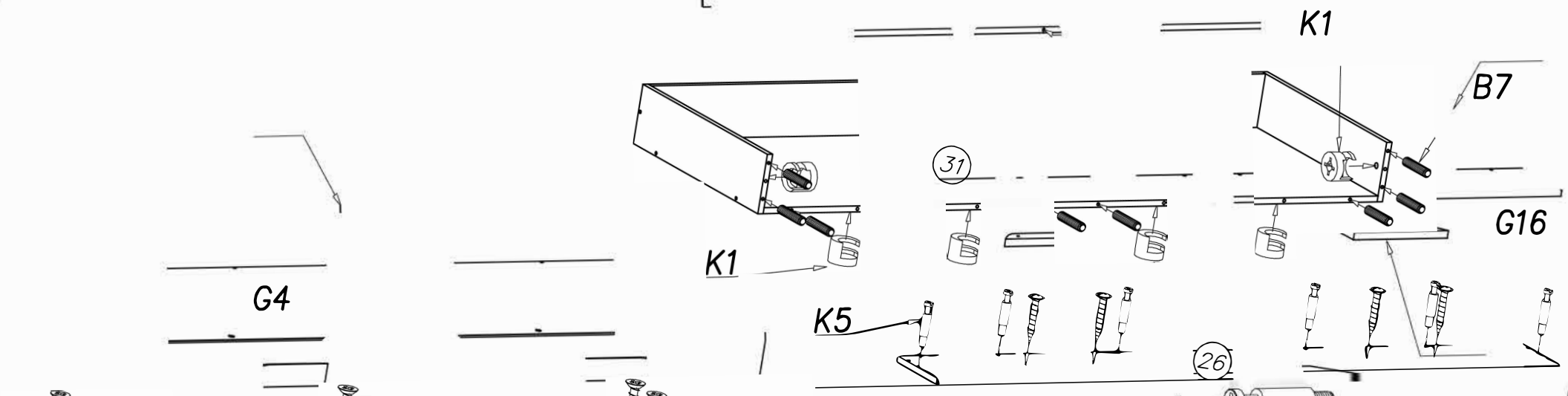
Dĺžka vyčnievajúceho kolíka po zasunutí nepresahuje 9-10 mm / The length of the protruding pin after insertion does not exceed 9-10 mm







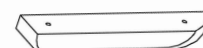
Kolíky pritláčajte na miesta označené šípkami / Hammer the pins in the places marked with arrows



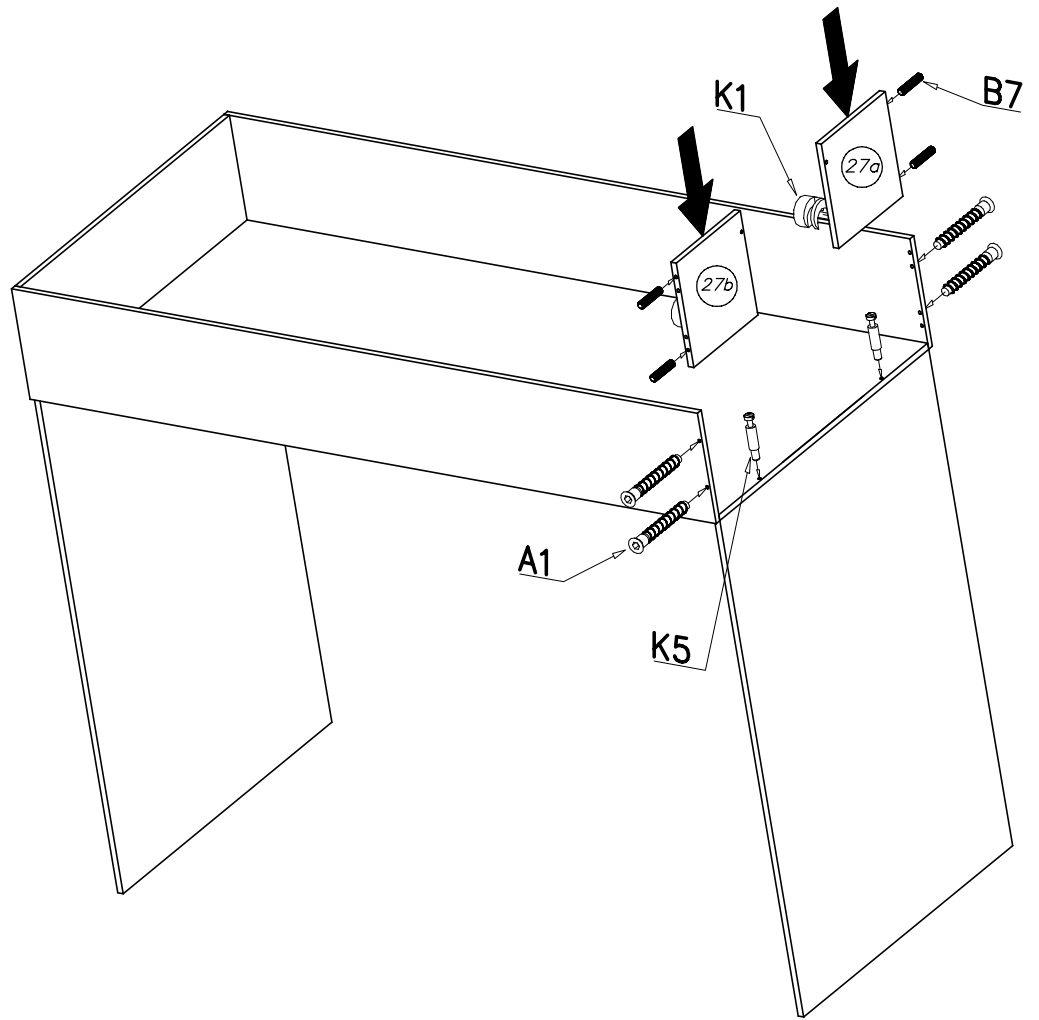
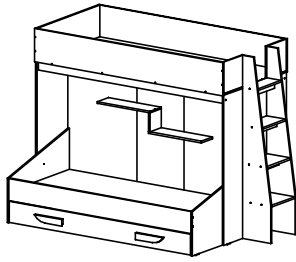


23	600	160	1/5
24	600	160	1/5
25	1892	134	2/5
26	1924	190	4/5
31	1892	600	2/5



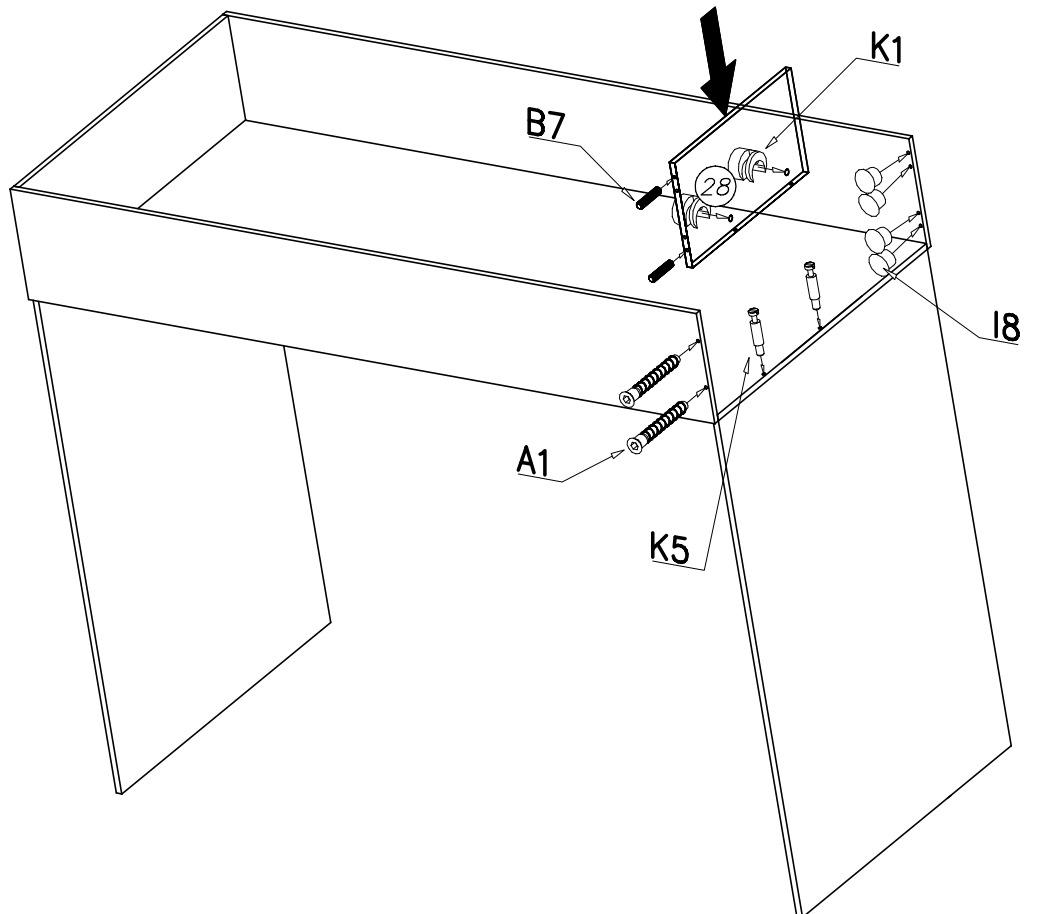
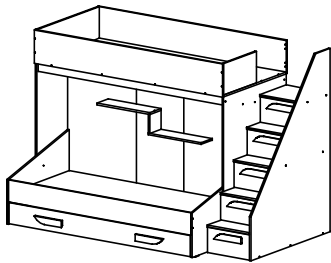
B7		G4		x6	K1		x6
Ø8x30	x22	4x16	x12		P24		x6
A1		G16		x4	E33		x2
Ø7x50	x10	4x25					

13



27a	275	284	3/5
27b	275	284	3/5

<b>B7</b>		<b>K5</b>	
∅8x30	x4	∅15x12	x2
<b>A1</b>		<b>K1</b>	
∅7x50	x4	∅15x12	x2



28	500	284	3/5
----	-----	-----	-----

<b>I8</b>		<b>K5</b>	
∅8	x4	∅15x12	x2
<b>B7</b>		<b>K1</b>	
∅8x30	x2	∅15x12	x2
<b>A1</b>			
∅7x50	x2		