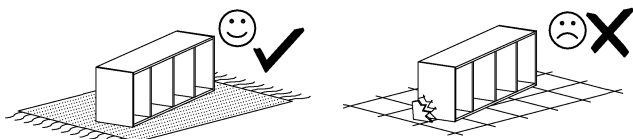


**PRED MONTÁŽOU SI POZORNE PREČÍTAJTE TENTO
MONTÁŽNY NÁVOD
READ THESE ASSEMBLY INSTRUCTIONS FIRST**

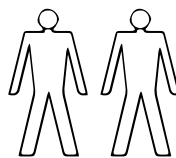
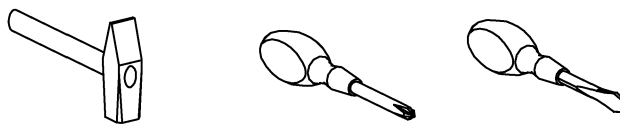
PURO 14/15 - L



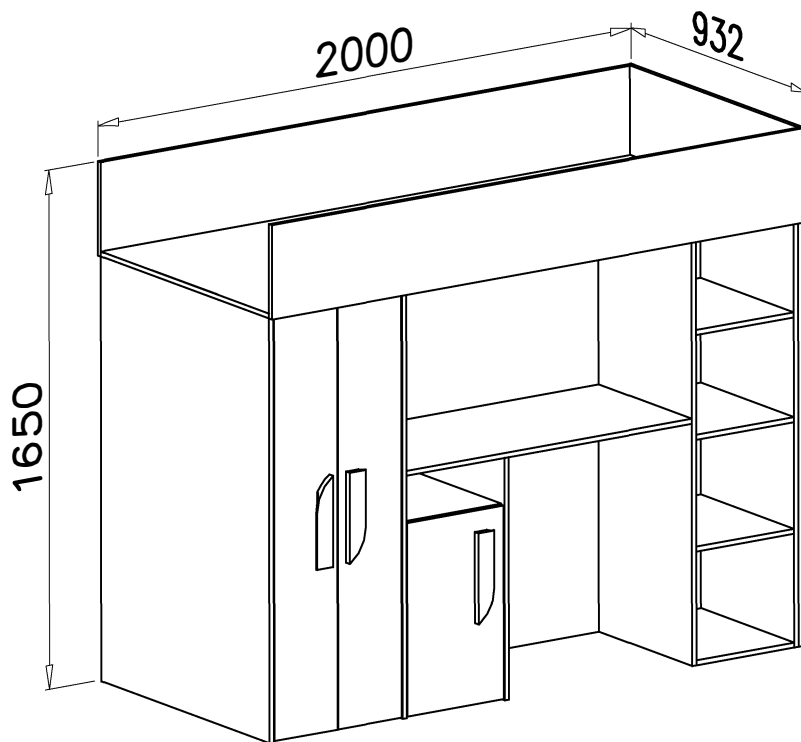
**NÁBYTOK MONTUJTE NA MÄKKOM POVRCHU
ASSEMBLE THE FURNITURE ON A SOFT SURFACE**

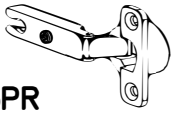
**DREVENÉ KOMPONENTY A ČASTI NÁBYTKU S
LAMINOVANOU DOSKOU ČISTITE IBA MÄKKOU
HANDRIČKOU
CHRÁŇTE PRED VLHKOSŤOU
CLEAN WOODEN COMPONENTS AND PARTS OF
FURNITURE WITH LAMINATED BOARD ONLY WITH A SOFT
CLOTH
PROTECT FROM MOISTURE**

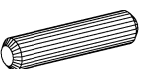
**NÄSTROJE NA MONTÄŽ
NIE SÜ SÜČASTOU DODÄVKY
TOOLS FOR ASSEMBLY ARE NOT
INCLUDED**

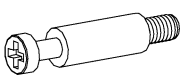


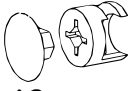
**V PRÍPADE PROBLÉMU ČI CHÝBAJÚCEJ SÜČIASTKY
PROSÍM UVEĎTE V REKLAMAČNOM PROTOKOLE
SÉRIOVÉ ČÍSLO BALÍKU V KTOROM SA SÜČIASTKA
MALA NACHÄDZAŤ/NACHÄDZALA
IN CASE OF A PROBLEM OR A MISSING PART, PLEASE
MENTION THE SERIAL NUMBER OF THE PACKAGE IN
WHICH THE PART SHOULD HAVE BEEN IN THE
COMPLAINT PROTOCOL**

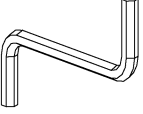


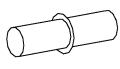
C3  **x3**
Z35PR

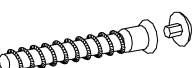
B7  **x58**
ø8x30

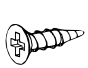
K5  **x4**


K1  **x4**
ø15x12

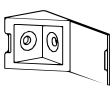
W2  **x1**
4mm

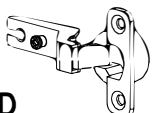
F2  **x16**

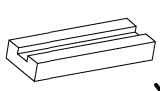
A1  **x54**
ø7x50


G4  **x20**
4x16

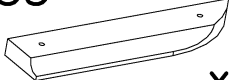
G3  **x8**
4x30


F4  **x2**

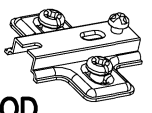
C4  **x5**
Z350D

P7  **x16**

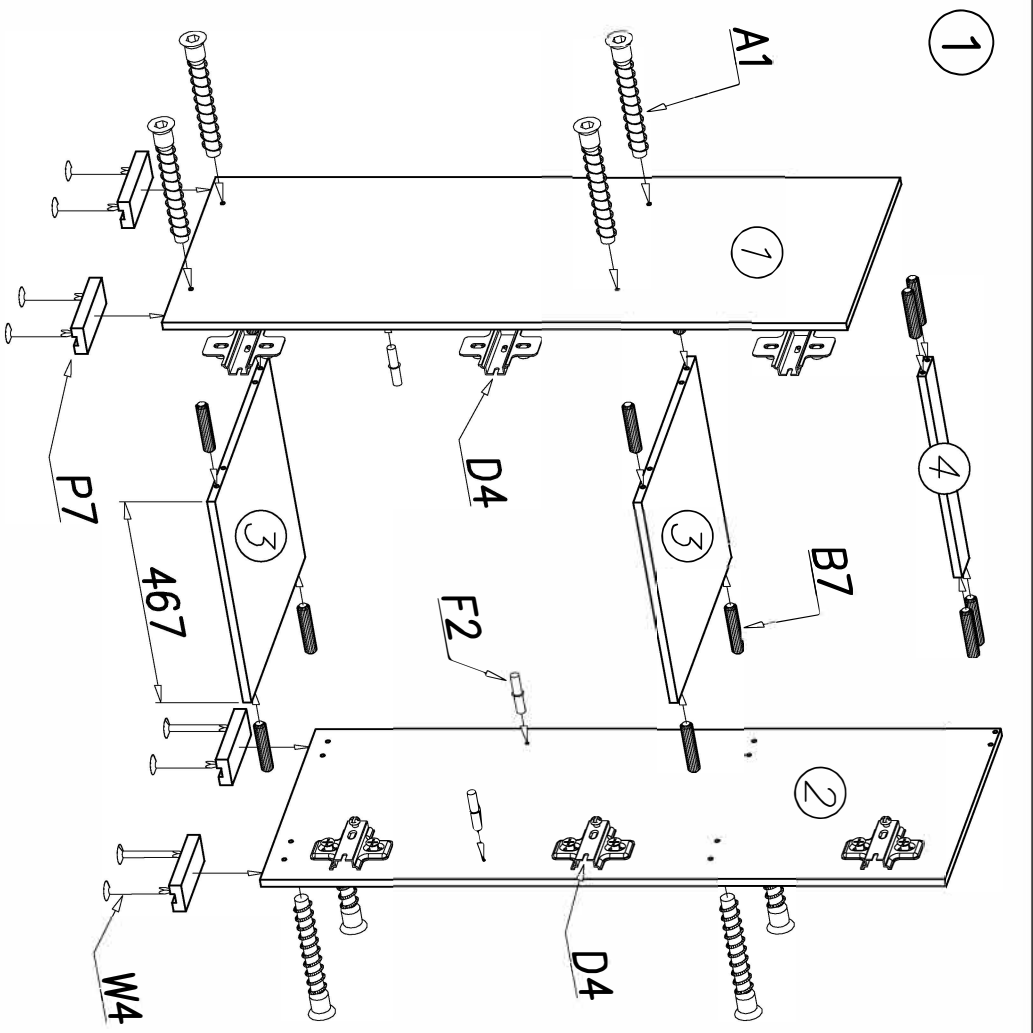
G16  **x6**
4x25

E33  **x3**

W4  **x96**

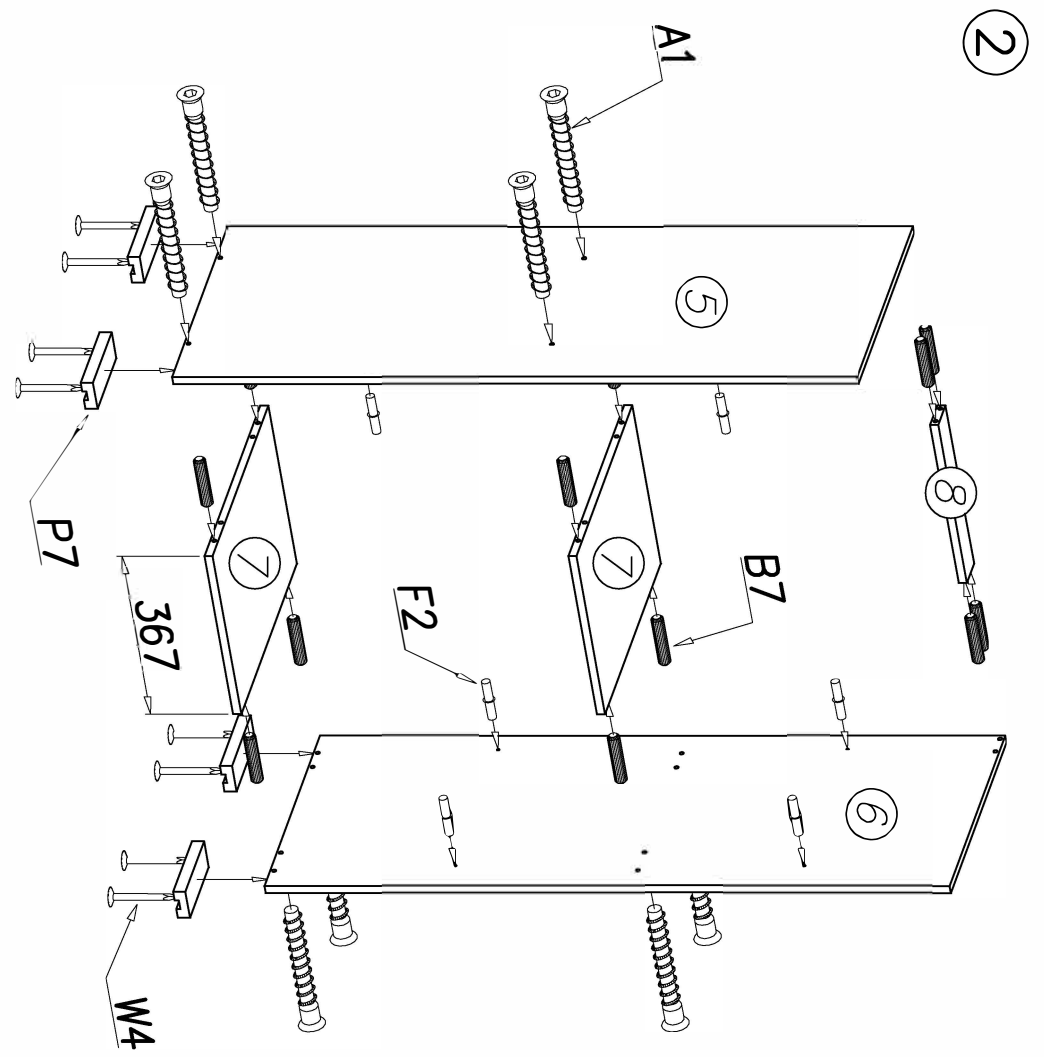
D4  **x8**
PZ350D

č. nr.	dĺžka length	šírka	balík
1	1350	483	1/6
2	1350	500	1/6
3	467	483	3/6
4	467	65	3/6
5	1350	500	1/6
6	1350	500	1/6
7	367	483	4/6
8	367	65	3/6
9	770	500	3/6
10	367	483	3/6
11	1064	500	3/6
12	1346	396	2/6
13	1346	496	2/6
14	1350	1064	3/6
22	1350	900	2/6
23	1350	900	2/6
24	2000	900	4/6
25	2000	300	4/6
26	900	284	3/6
27a	275	284	3/6
27b	275	284	3/6
28	500	284	3/6
29	367	483	3/6
30	467	483	3/6
31A	1341	237	5/6
31B	1341	237	5/6
32	615	361	6/6
33	367	483	4/6



1	1350	483	1/6
2	1350	500	1/6
3	467	483	3/6
4	467	65	3/6

D4		x6
B7		x12
A1		x8
P7		x4
W4		x4
F2		x8



5	1350	500	1/6
6	1350	500	1/6
7	367	483	4/6
8	367	65	3/6

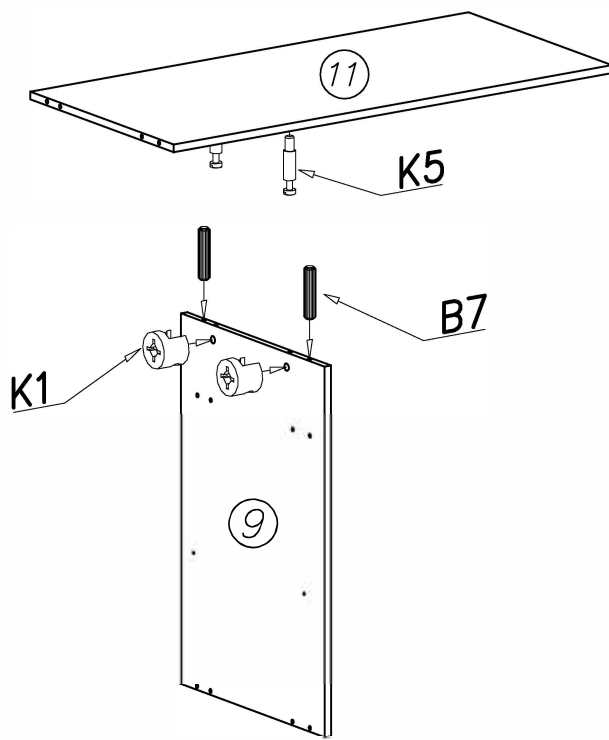
B7		x12
A1		x8
P7		x4
W4		x4
F2		x8


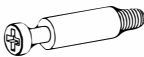

POZOR / WARNING

Dĺžka vyčnievajúceho kolíka po zasunutí nepresahuje 9-10 mm / The length of the protruding pin after insertion does not exceed 9-10 mm

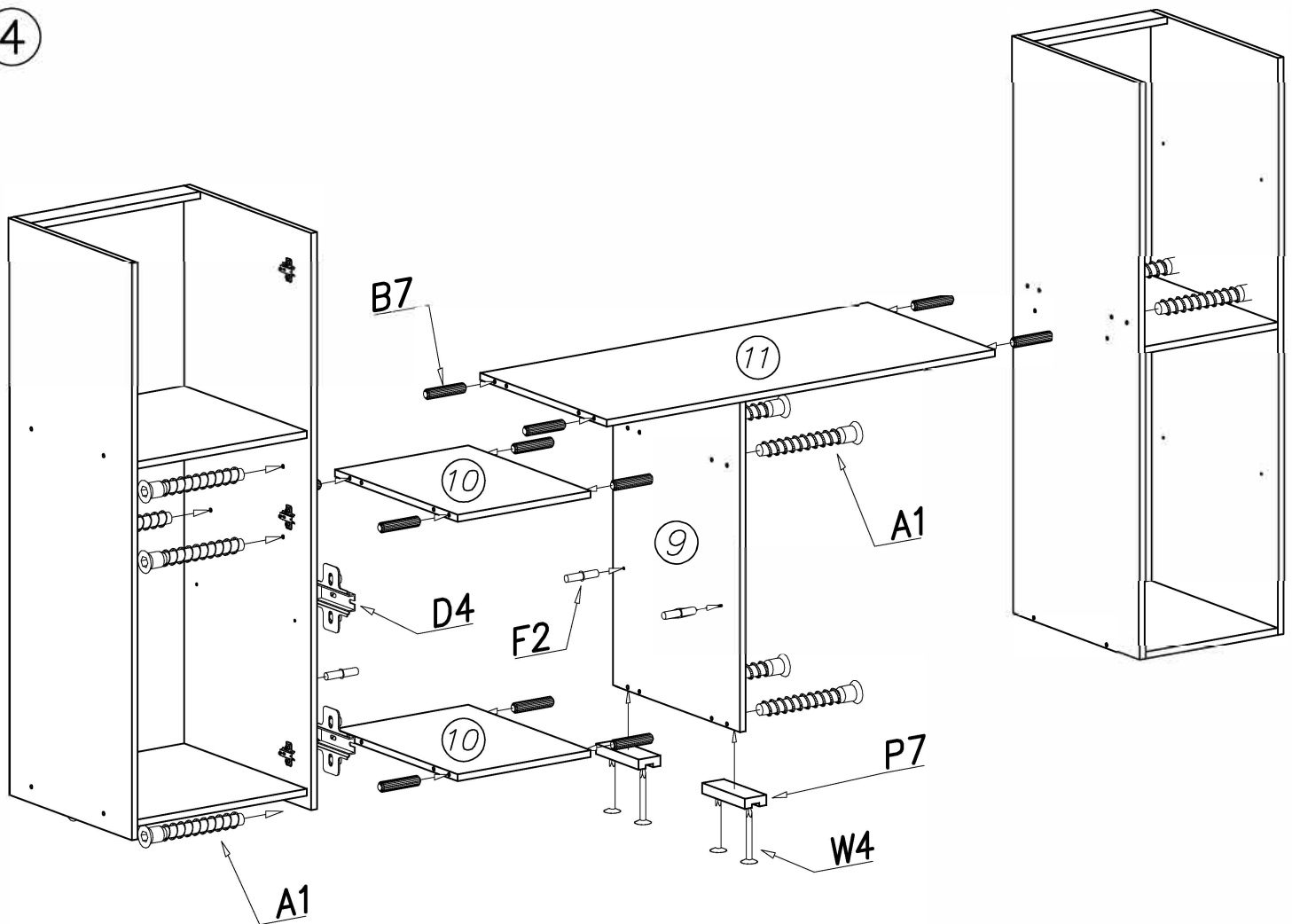
Kolíky pritláčajte na miesta označené šípkami / Hammer the pins in the places marked with arrows

3

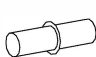




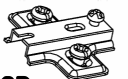


9	770	500	3/6
11	1064	500	3/6
B7			
			
∅8x30	x2		
K5			
			
	x2		
K1			
			
∅15x12	x2		

4



10	367	483	3/6
----	-----	-----	-----

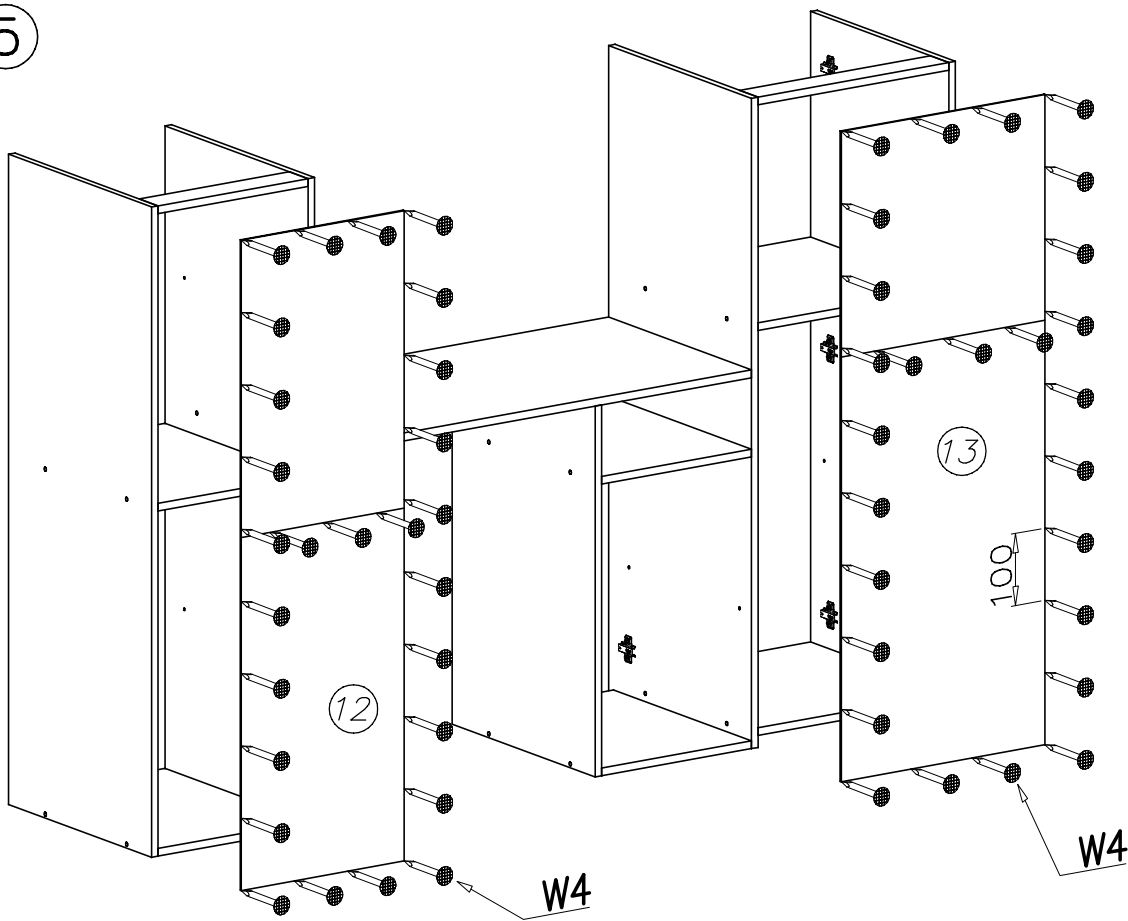
F2		W4		P7		A1		B7		D4	
	x4		x4		x2	∅7x50	x12	∅8x30	x12	PZ350D	x2

POZOR / WARNING

Dĺžka vyčnievajúceho kolíka po zasunutí nepresahuje 9-10 mm / The length of the protruding pin after insertion does not exceed 9-10 mm

Kolíky pritláčajte na miesta označené šípkami / Hammer the pins in the places marked with arrows

5

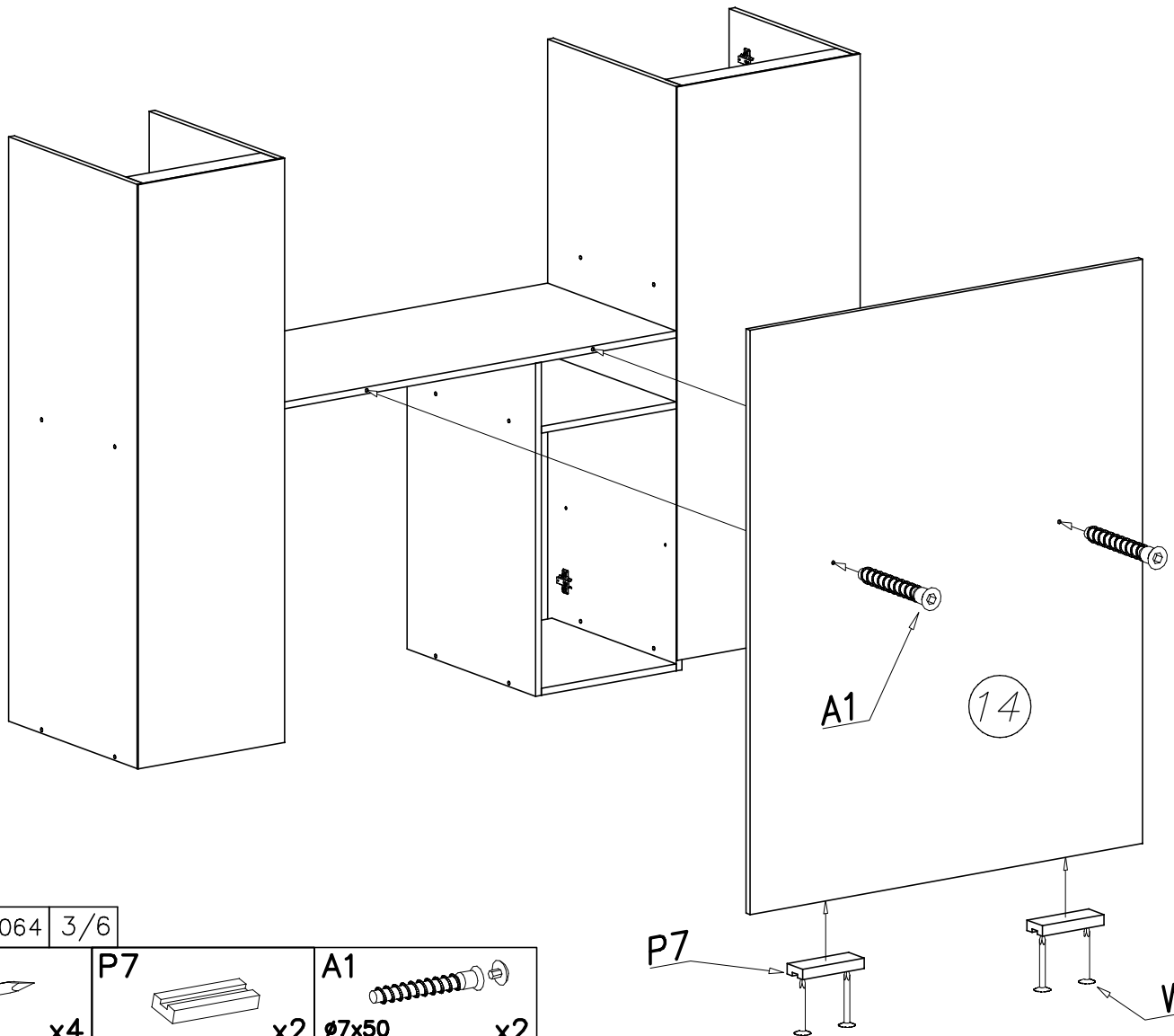


12	1346	396	2/6
13	1346	496	2/6

W4

x64

6



14	1350	1064	3/6
----	------	------	-----

W4

x4

P7

x2

A1

ø7x50

x2

P7

W4

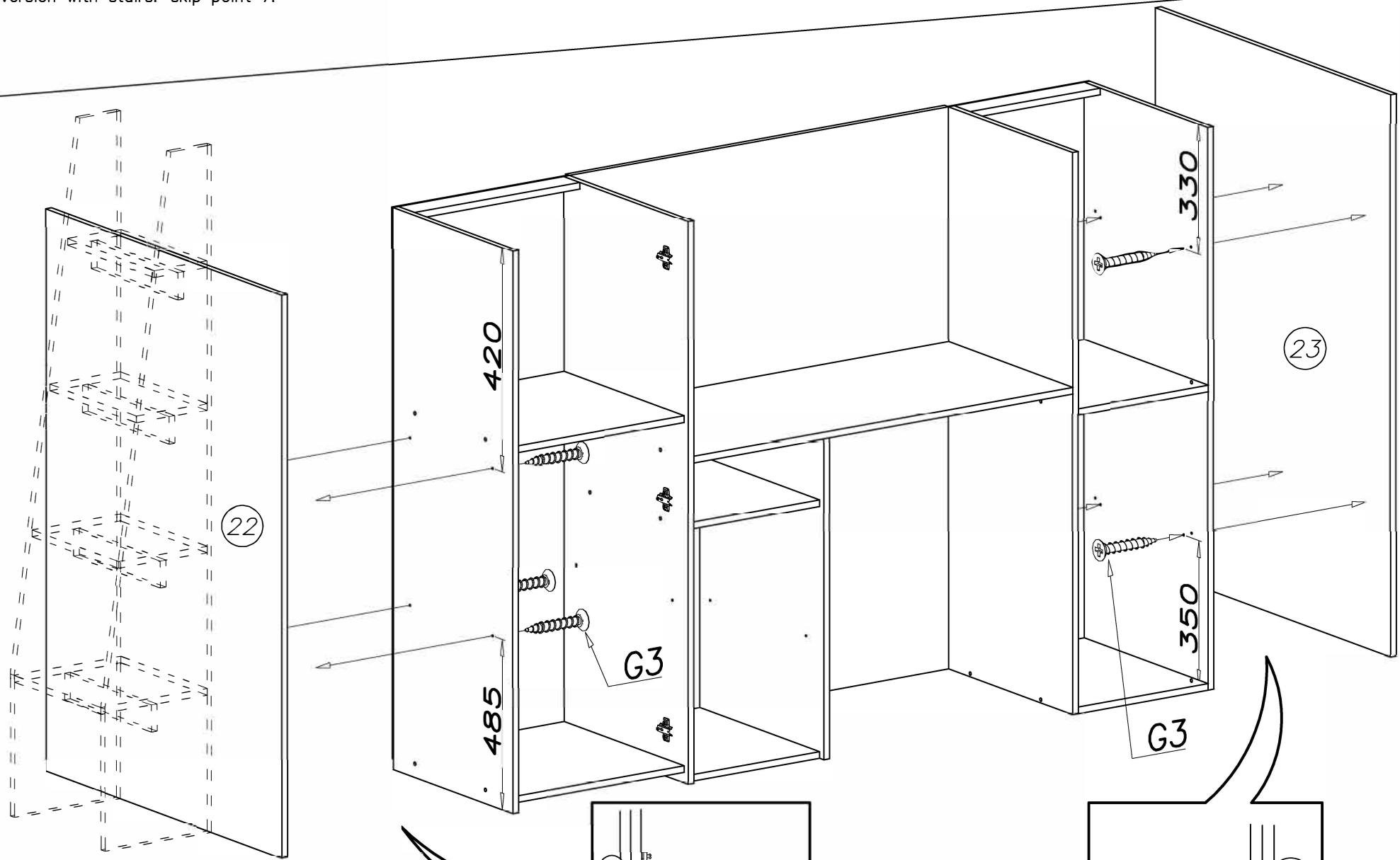
7

Verzia s rebrikom: prosím zmontujte rebrík zo samostatného balenia a celý ho priskrutkuje na stranu č. 22, potom prejdite na bod 8.


Version with a ladder: please assemble the ladder from a separate package and screw the whole thing to the side no. 22, then go to point 8.

Verzia so schodmi: preskočte bod 7.
Version with stairs: skip point 7.

8

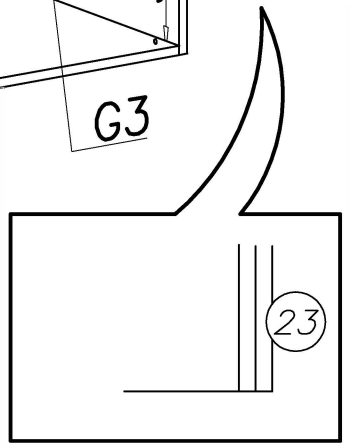
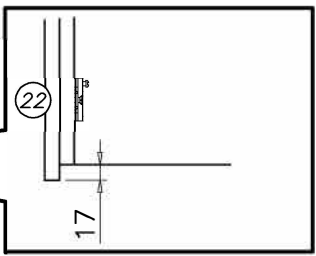


G3



4x30 **x8**

22	1350	900	2/6
23	1350	900	2/6



9

B7



∅8x30

x8

A1



∅7x50

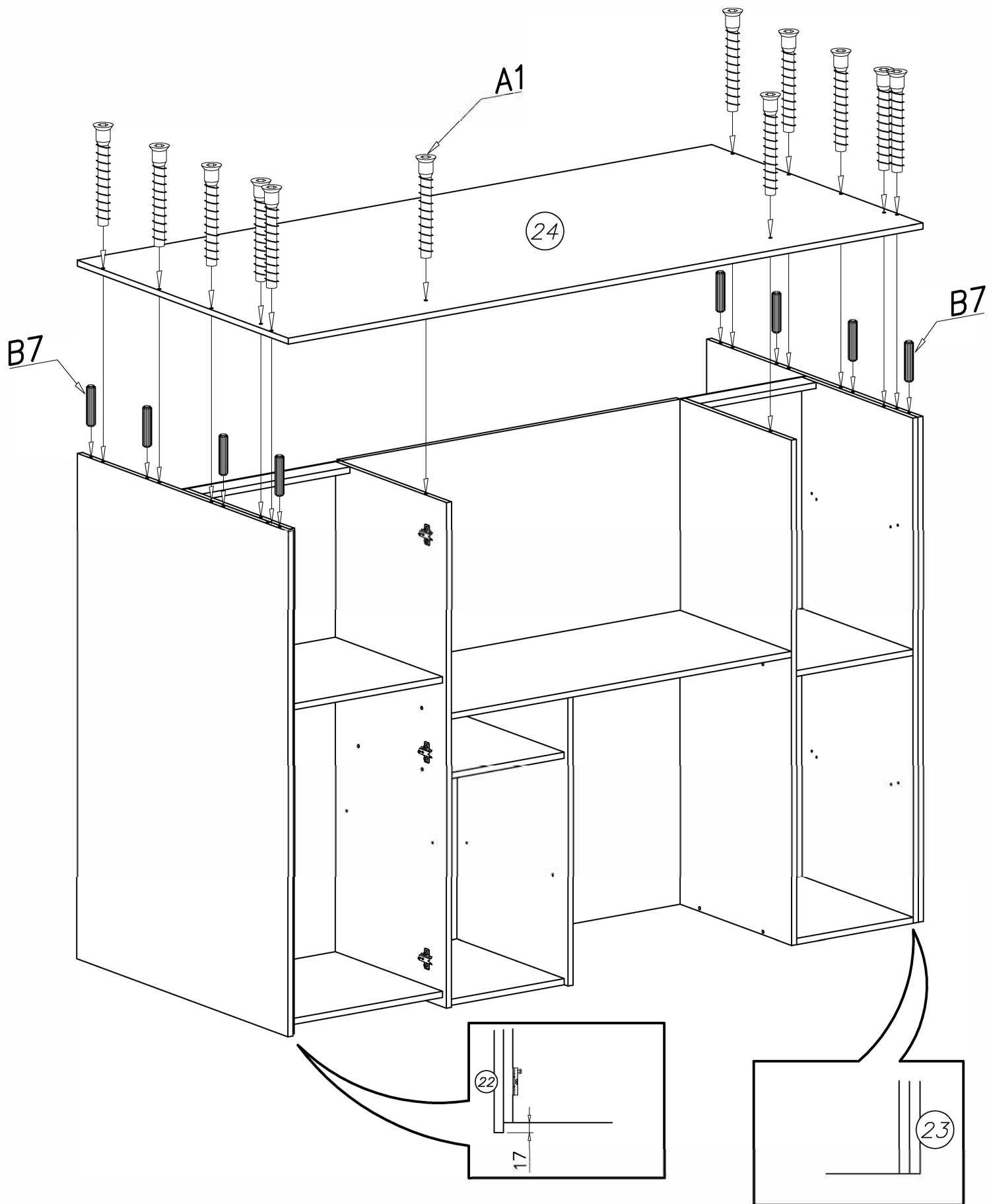
x12

24

2000

900

4/6



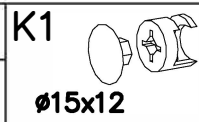
POZOR / WARNING

Dĺžka vyčnievajúceho kolíka po zasunutí nepresahuje 9-10 mm / The length of the protruding pin after insertion does not exceed 9-10 mm

Kolíky pritláčajte na miesta označené šípkami / Hammer the pins in the places marked with arrows

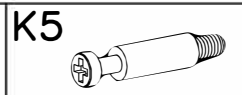
10

26 900 284 3/6

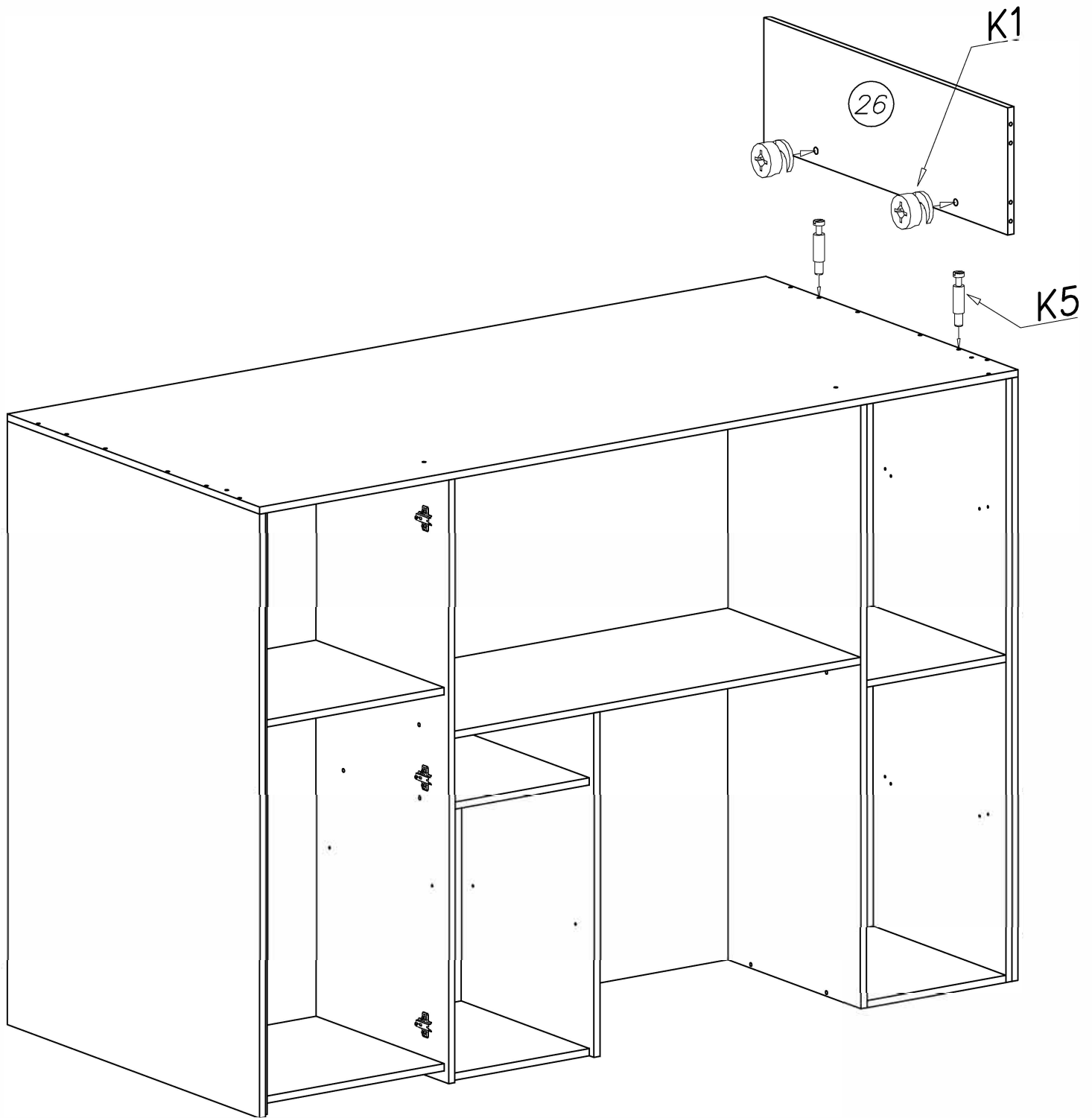


ø15x12

x2



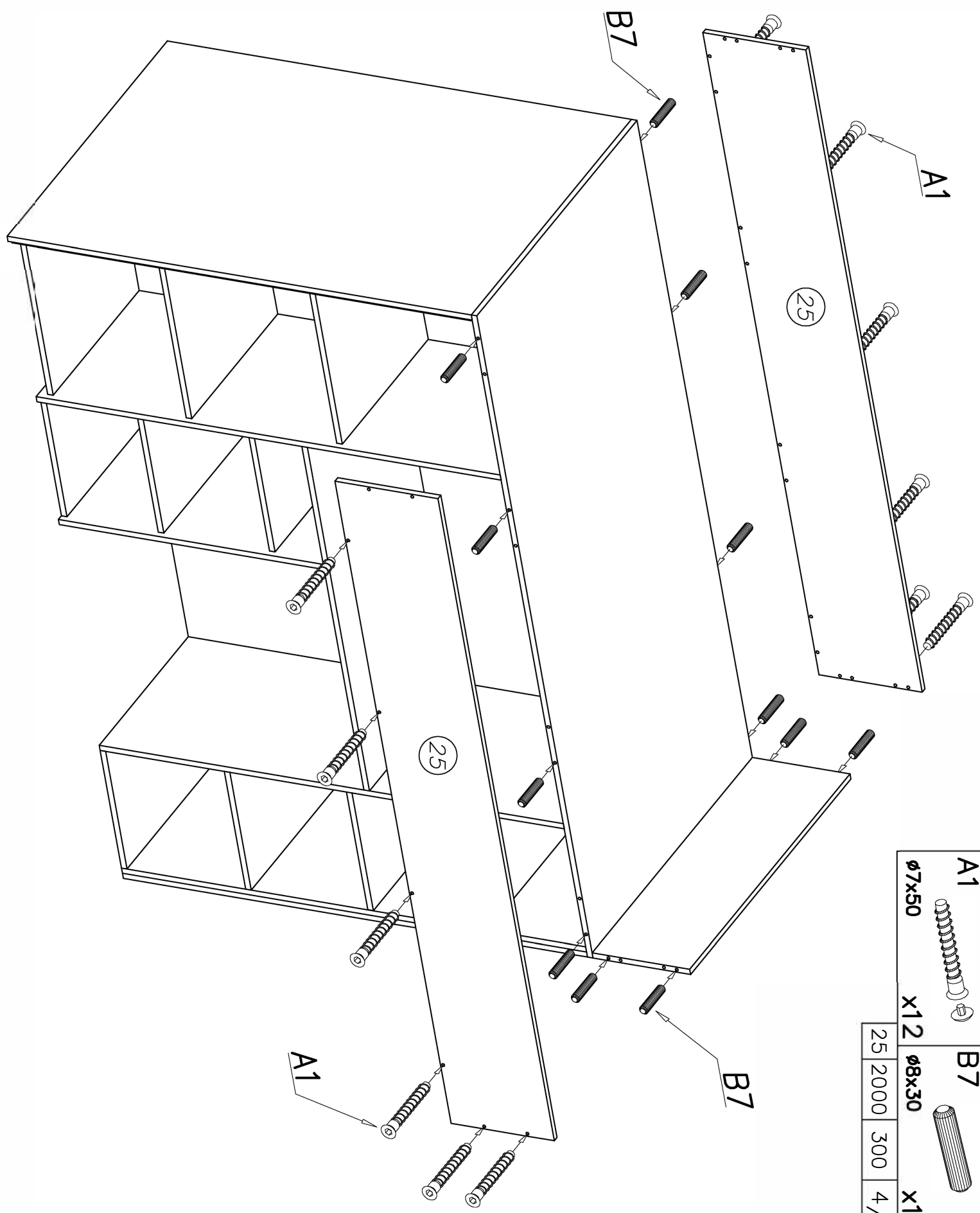
x2


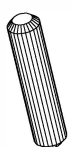


POZOR / WARNING

Dĺžka vyčnievajúceho kolíka po zasunutí nepresahuje 9-10 mm / The length of the protruding pin after insertion does not exceed 9-10 mm

Kolíky pritláčajte na miesta označené šípkami / Hammer the pins in the places marked with arrows



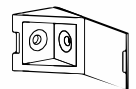

	A1		B7	
	ø7x50	x12	ø8x30	x12
25	2000	300	4/6	

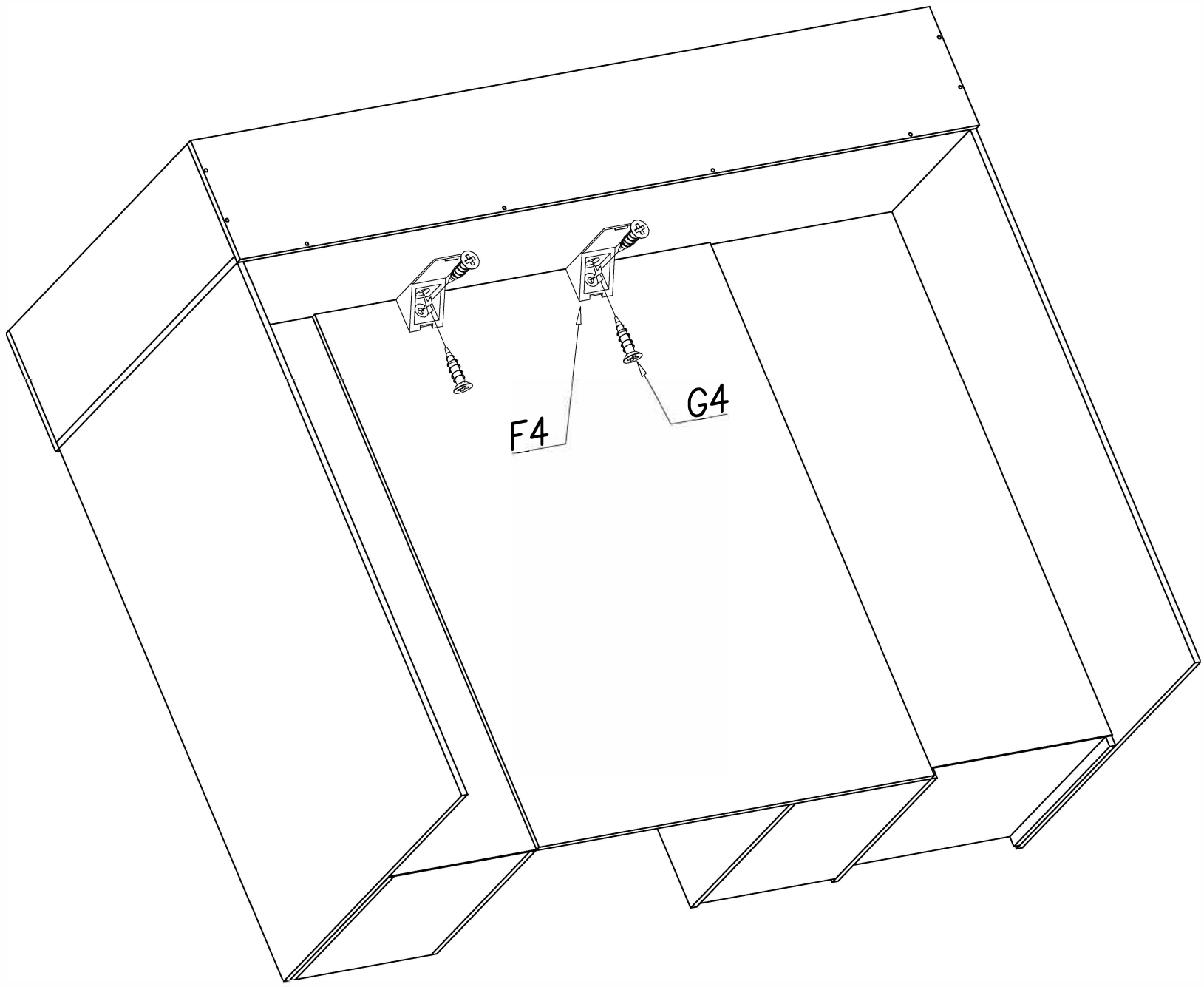
POZOR / WARNING

Dĺžka vyčnievajúceho kolíka po zasunutí nepresahuje 9-10 mm / The length of the protruding pin after insertion does not exceed 9-10 mm

Kolíky pritláčajte na miesta označené šípkami / Hammer the pins in the places marked with arrows

12

F4		x2
G4		x4
4x16		x4



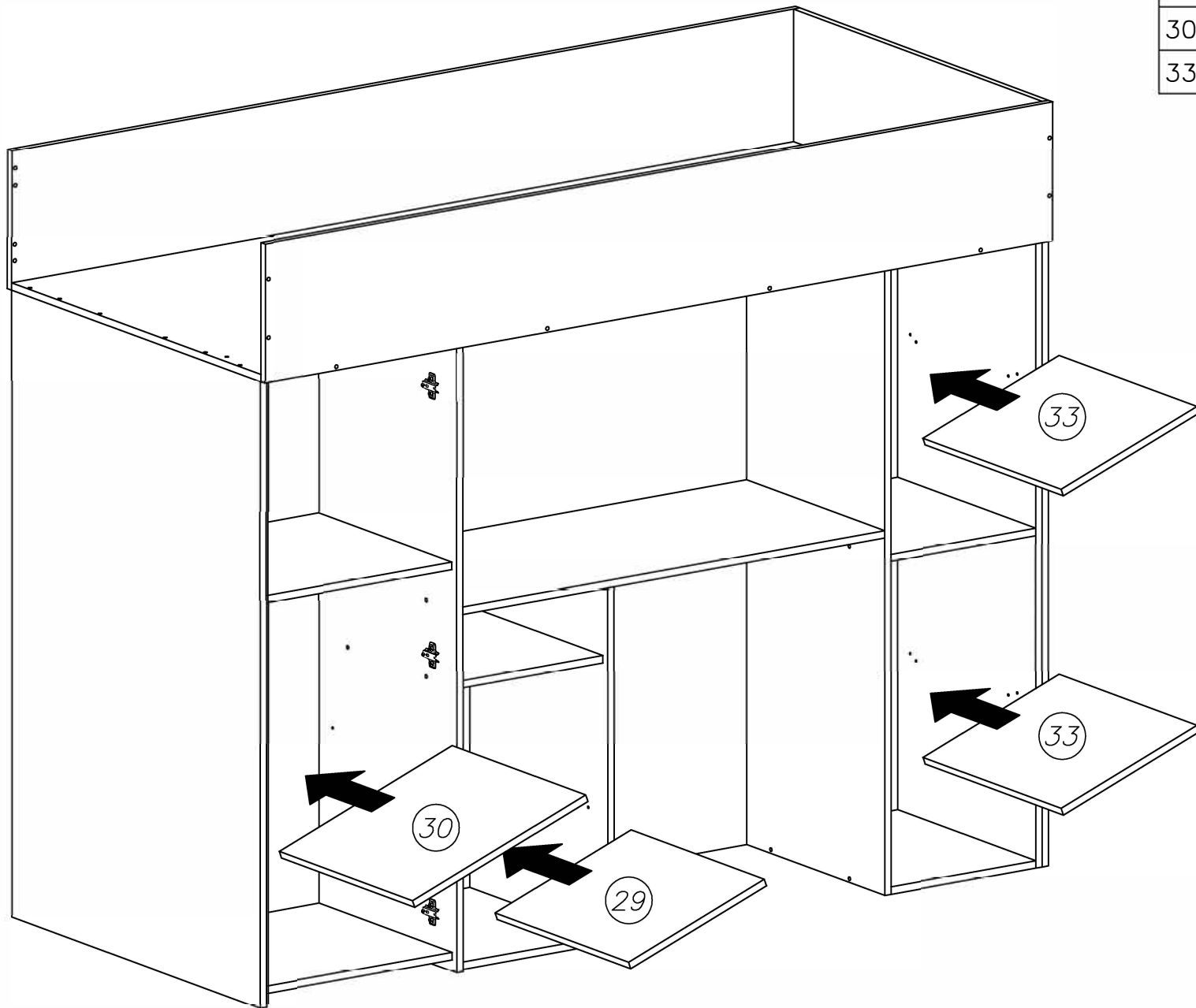
POZOR / WARNING

Dĺžka vyčnievajúceho kolíka po zasunutí nepresahuje 9-10 mm / The length of the protruding pin after insertion does not exceed 9-10 mm

Kolíky pritláčajte na miesta označené šípkami / Hammer the pins in the places marked with arrows

13

29	367	483	3/6
30	467	483	3/6
33	367	483	4/6

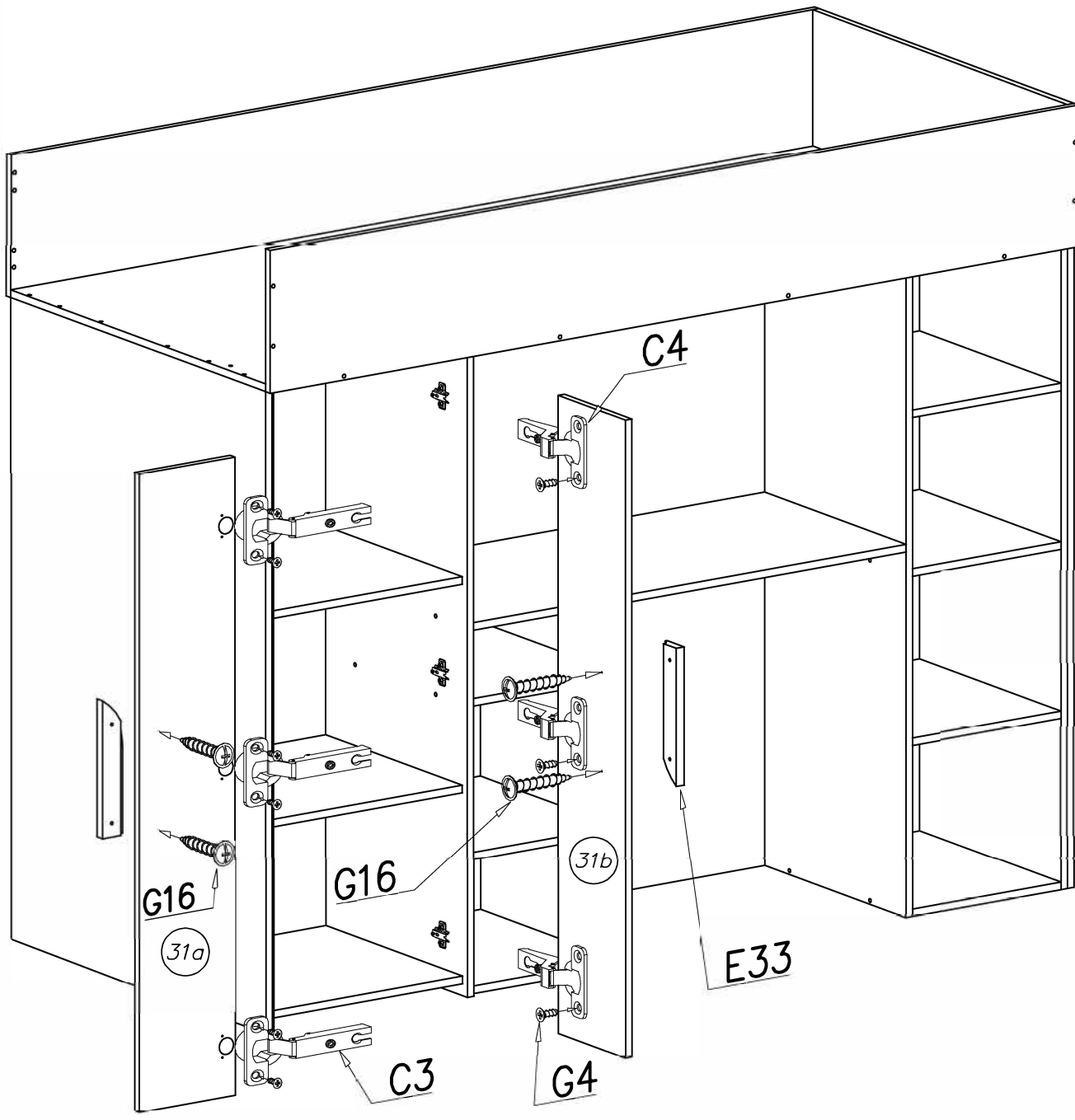


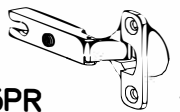
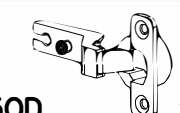



POZOR / WARNING

Dĺžka vyčnievajúceho kolíka po zasunutí nepresahuje 9-10 mm / The length of the protruding pin after insertion does not exceed 9-10 mm

Kolíky pritĺkajte na miesta označené šípkami / Hammer the pins in the places marked with arrows

31A	1341	237	5/6
31B	1341	237	5/6



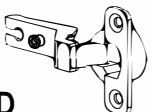



C3		x3
Z35PR		
C4		x3
Z350D		
E33		x2
G4		
4x16		x12
G16		
4x25		x4

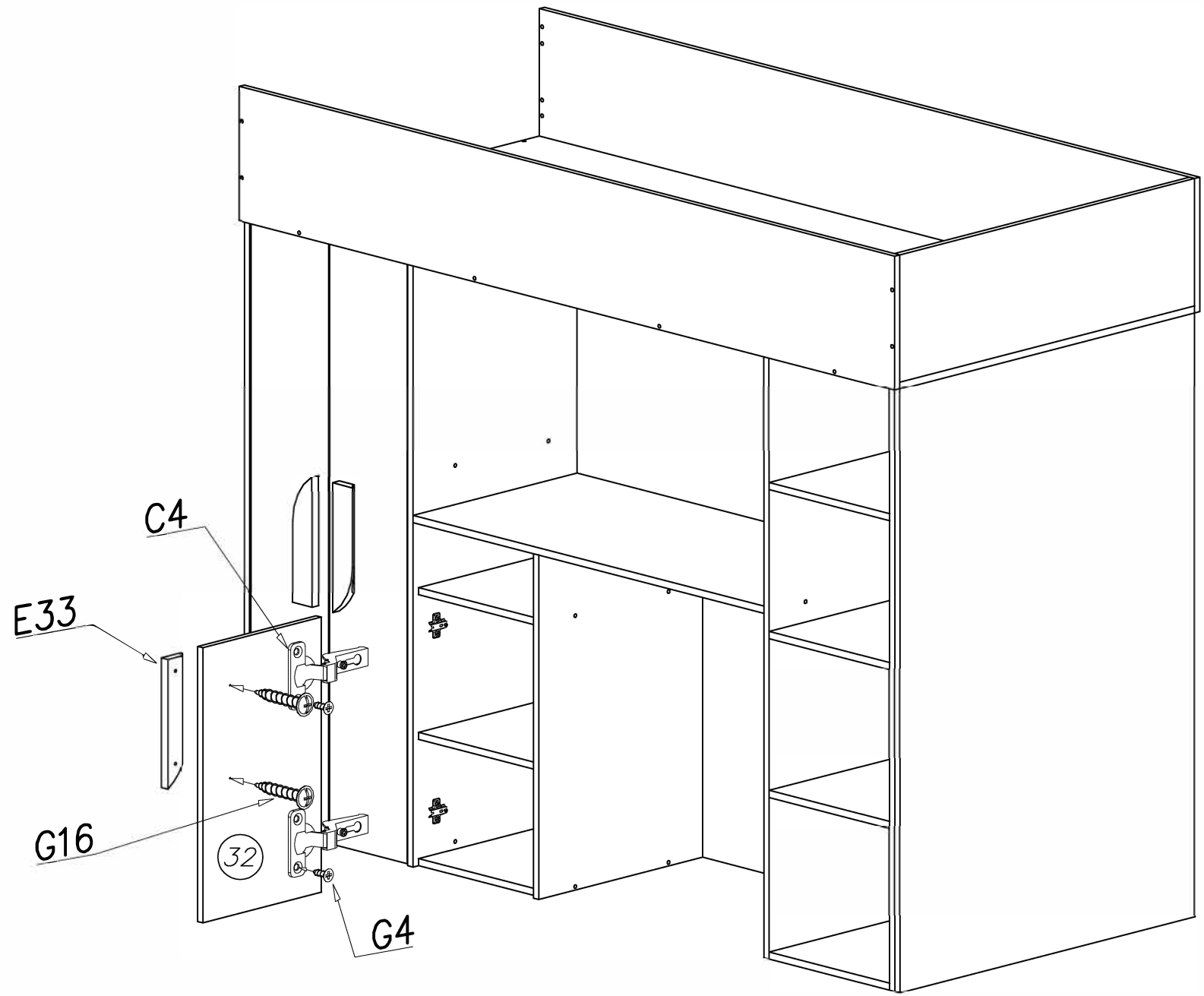
POZOR / WARNING

Dĺžka vyčnievajúceho kolíka po zasunutí nepresahuje 9-10 mm / The length of the protruding pin after insertion does not exceed 9-10 mm

Kolíčky pritláčajte na miesta označené šípkami / Hammer the pins in the places marked with arrows

15

32	615	361	6/6
C4		x2	
Z350D			
E33		x1	
G4		x4	
4x16			
G16		x2	
4x25			

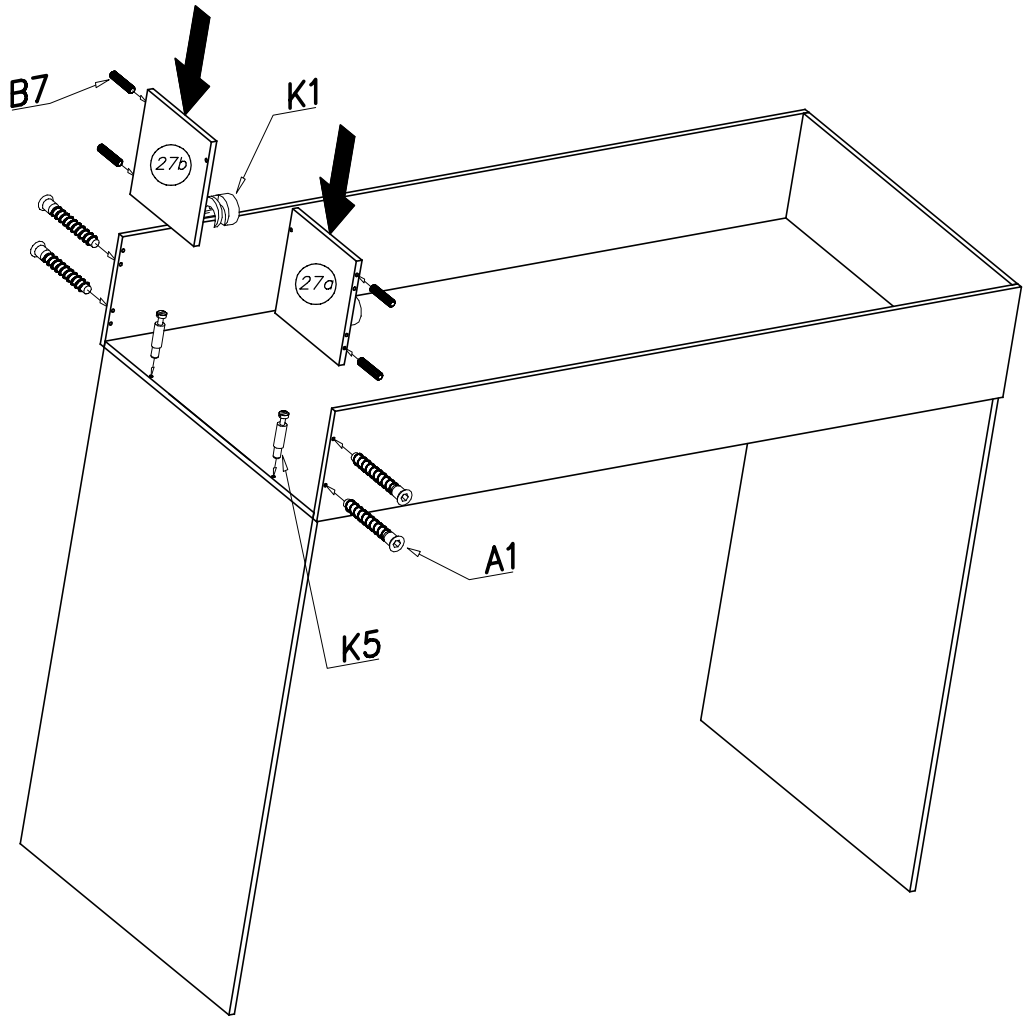
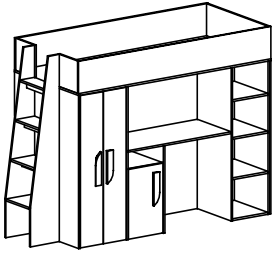


POZOR / WARNING

Dĺžka vyčnievajúceho kolíka po zasunutí nepresahuje 9-10 mm / The length of the protruding pin after insertion does not exceed 9-10 mm

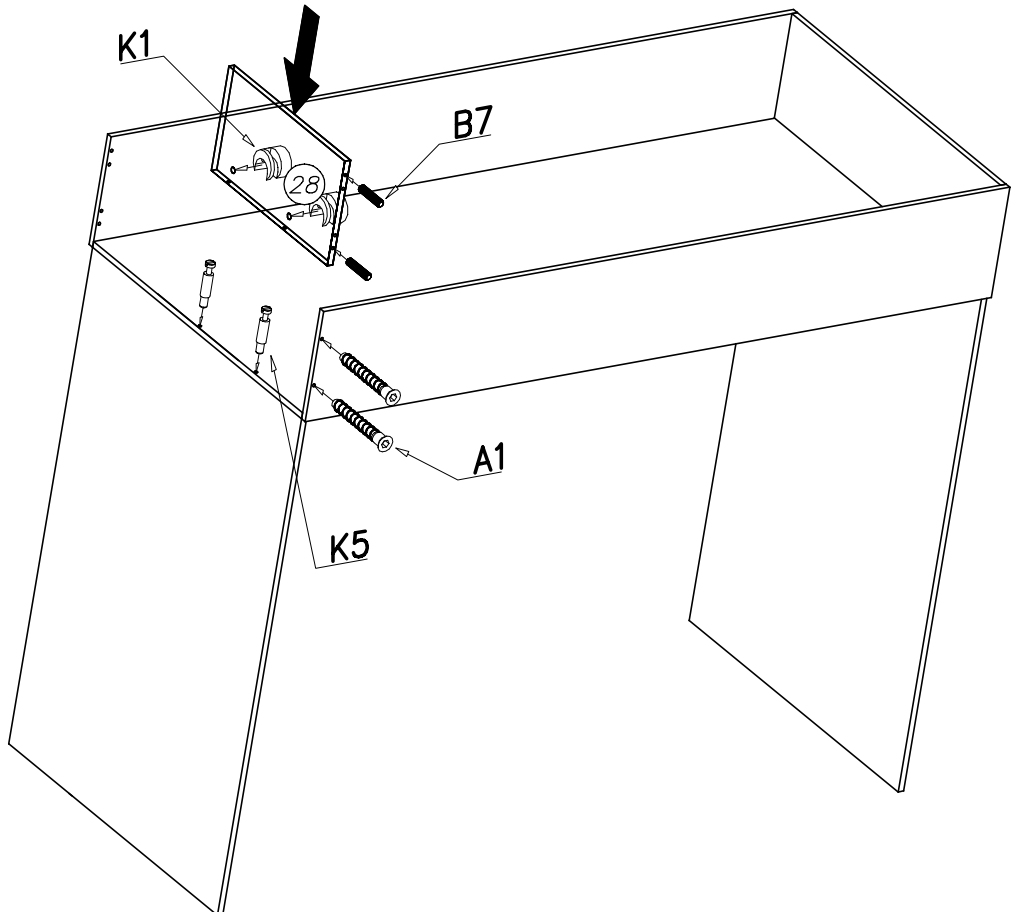
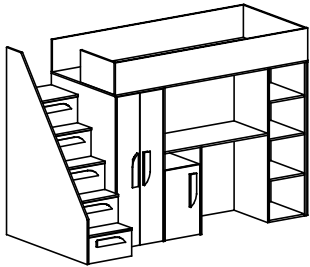
Kolíky pritláčajte na miesta označené šípkami / Hammer the pins in the places marked with arrows

16



27a	275	284	3/6
27b	275	284	3/6

B7		K5	
∅8x30	x4	∅15x12	x2
A1		K1	
∅7x50	x4	∅15x12	x2



28	500	284	3/6
----	-----	-----	-----

B7		K5	
∅8x30	x2	∅15x12	x2
A1		K1	
∅7x50	x2	∅15x12	x2