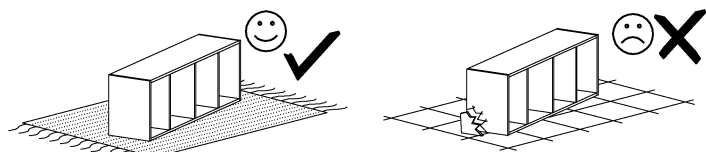


PRED MONTÁŽOU SI POZORNE PREČÍTAJTE TENTO MONTÁŽNY NÁVOD

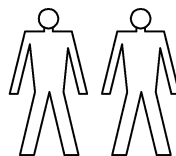
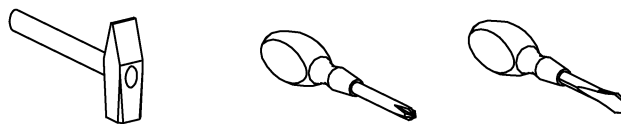
KESA 3-P



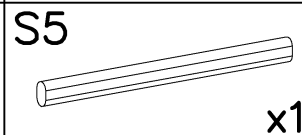
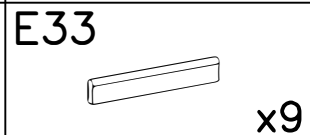
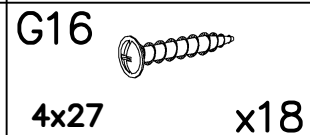
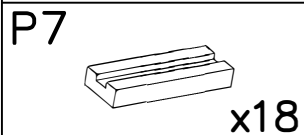
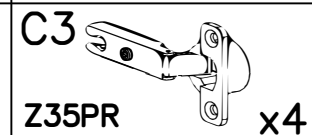
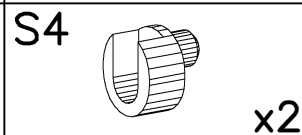
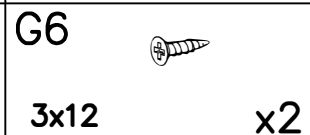
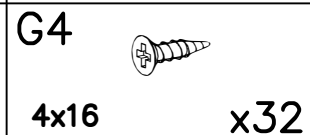
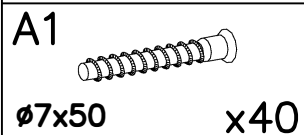
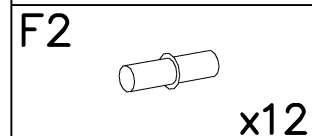
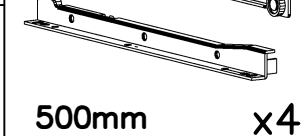
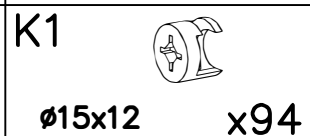
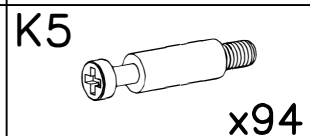
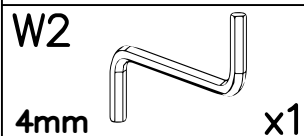
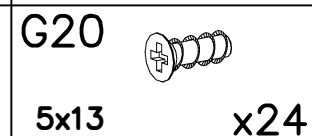
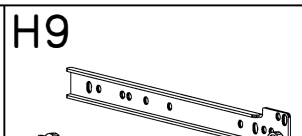
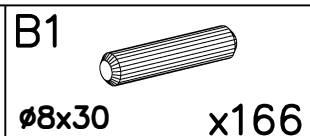
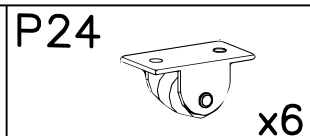
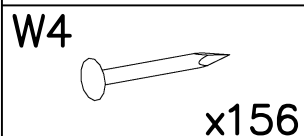
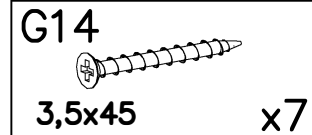
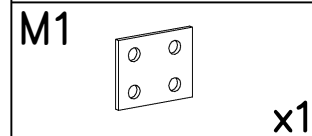
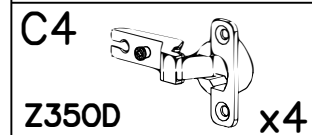
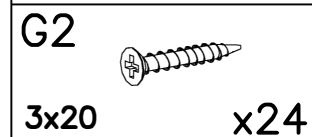
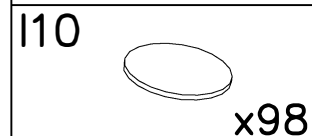
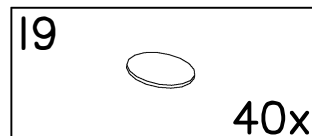
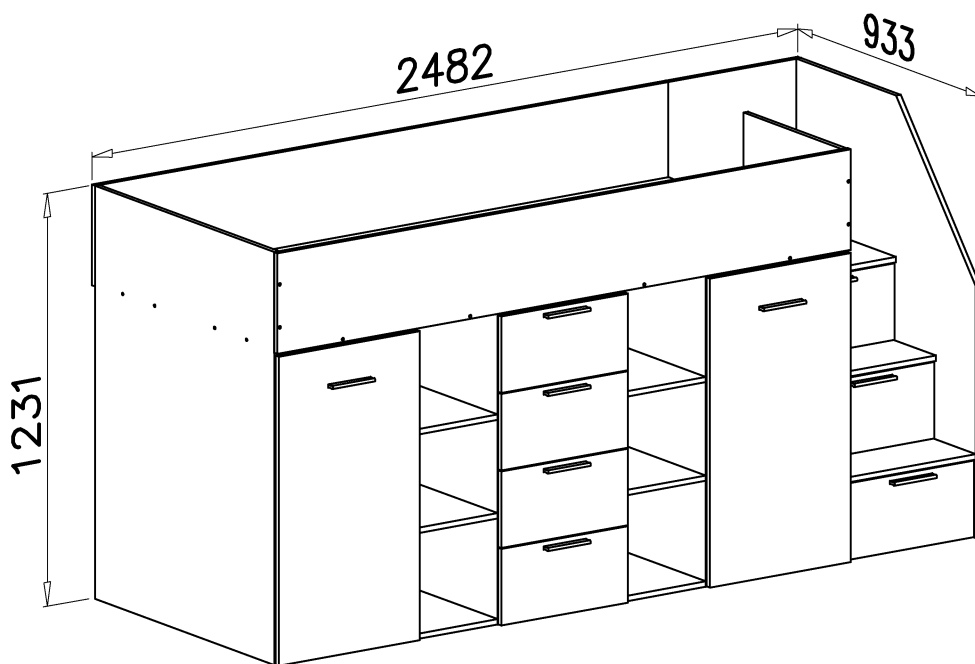
NÁBYTOK MONTUJTE NA MÄKKOM POVRCHU

**DREVENÉ KOMPONENTY A ČASTI NÁBYTKU S LAMINOVANOU DOSKOU ČISTITE IBA MÄKKOU HANDRIČKOU
CHRÁŇTE PRED VLNKOSŤOU**

**NÄSTROJE NA MONTÄŽ
NIE SÜ SÜČASŤOU DODÄVKY**




V PRÍPÄDE PROBLÉMU ČI CHÝBAJÜCEJ SÜČIASŤKY PROSÍM UVEDŤE V REKLAMAČNOM PROTOKOLE SÉRIOVÉ ČÍSLO BALÍKU V KTOROM SA SÜČIASŤKA MALÄ NACHÄDZÄŤ/NACHÄDZÄLA




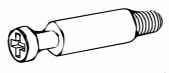
Č .	Dĺžka	Šírka	Hrúbka	Množstvo	Balík
1	880	450	16	1	4/7
2	880	218	16	2	4/7
3	900	450	16	1	4/7
4	680	234	16	2	4/7
5	700	450	16	1	4/7
6	480	234	16	2	4/7
7	500	450	16	1	4/7
8	743	446	3	1	5/7
9	1231	900	16	1	2/7
10	700	440	16	1	1/7
11	700	440	16	1	1/7
12	700	440	16	1	1/7
13	498	250	16	1	1/7
14	158	440	16	1	1/7
15	880	450	16	1	1/7
16	190	440	16	1	1/7
17	190	440	16	1	1/7
18	921	496	16	1	6/7
19	174	440	16	1	1/7
20	931	900	16	1	3/7
21	931	900	16	1	3/7
22	281	900	16	4	2/7

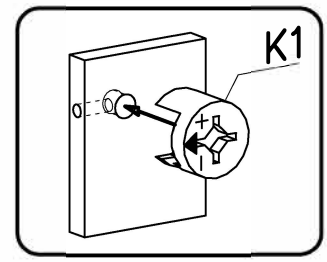
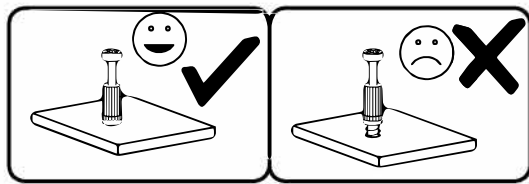
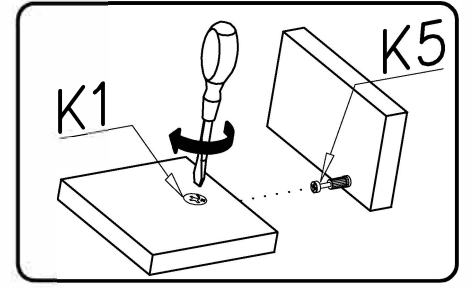
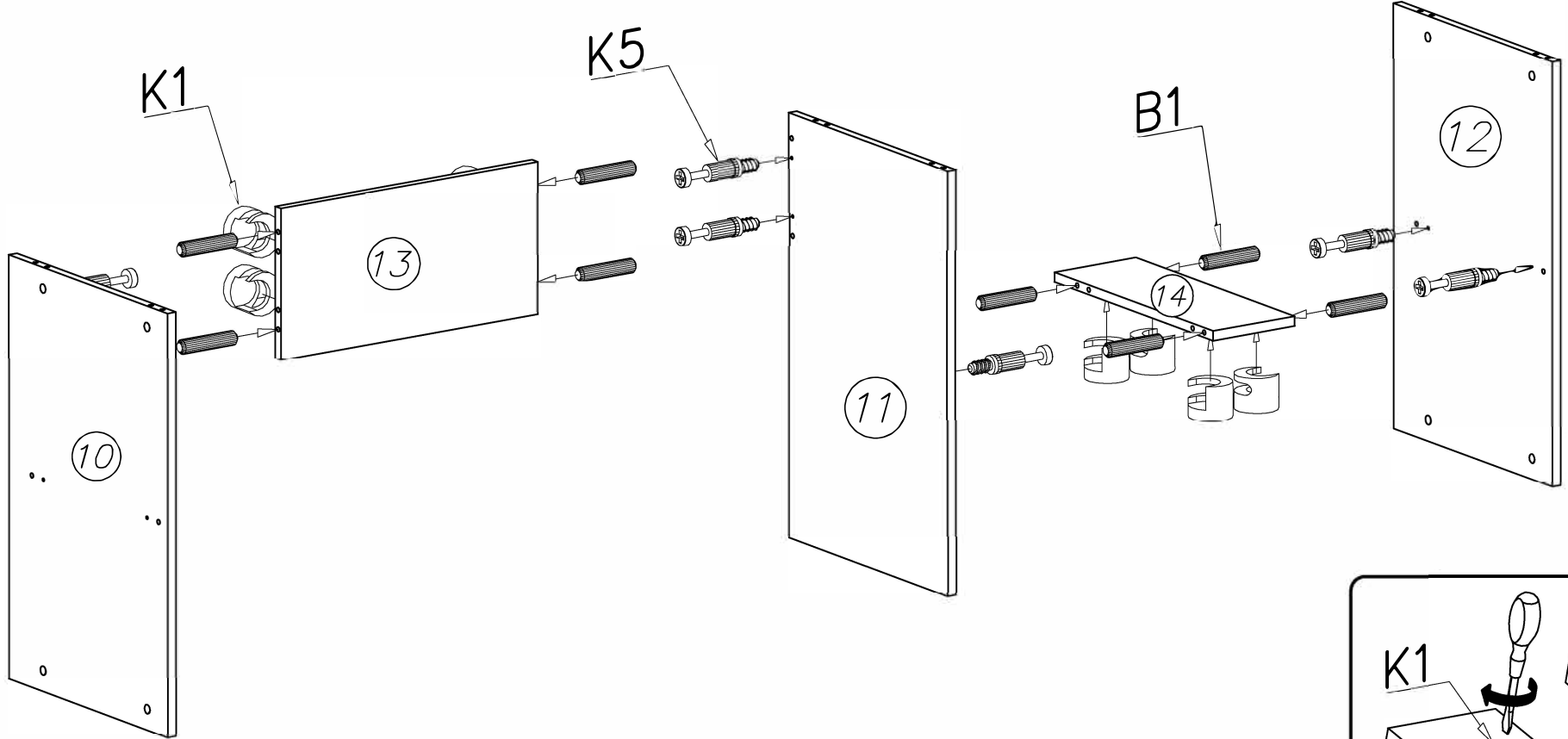
Č .	Dĺžka	Šírka	Hrúbka	Množstvo	Balík
23	931	900	16	1	3/7
24	931	900	16	1	3/7
25	281	70	16	2	2/7
26	418	130	16	2	2/7
27	467	300	16	1	4/7
28	467	300	16	1	4/7
29	467	900	16	1	2/7
30	931	900	16	1	3/7
31	2000	900	16	1	5/7
32	2014	930	16	1	5/7
33	1231	900	16	1	2/7
34	500	283	16	1	1/7
35	2017	300	16	1	5/7
36	2017	300	16	1	5/7
37	445	228	16	4	7/7
38	500	180	16	4	5/7
39	500	180	16	4	5/7
40	361	180	16	4	1/7
41	392	505	3	4	5/7
42	921	496	16	1	6/7
43	446	480	16	1	1/7
44	281	900	16	2	2/7
45	445	228	16	1	7/7
46	445	228	16	2	7/7

1

B1  $\varnothing 8 \times 30$ x8

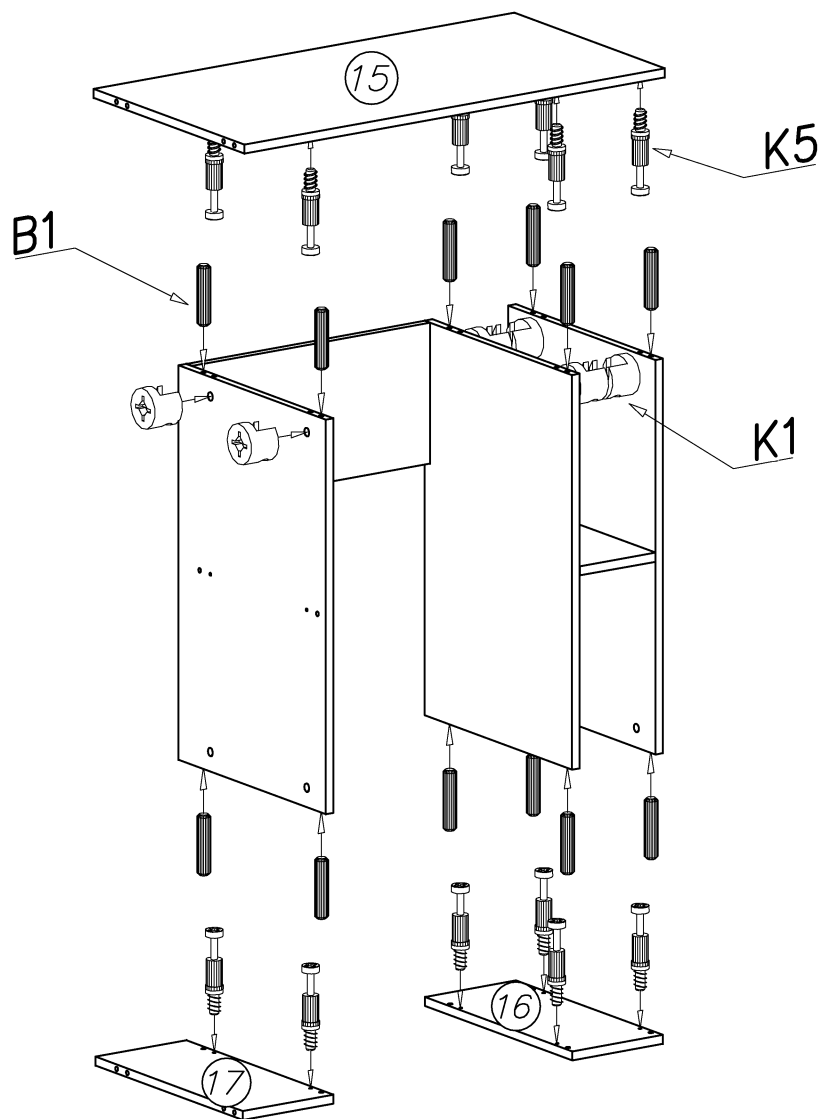
K1  $\varnothing 15 \times 12$ x8

K5  x8



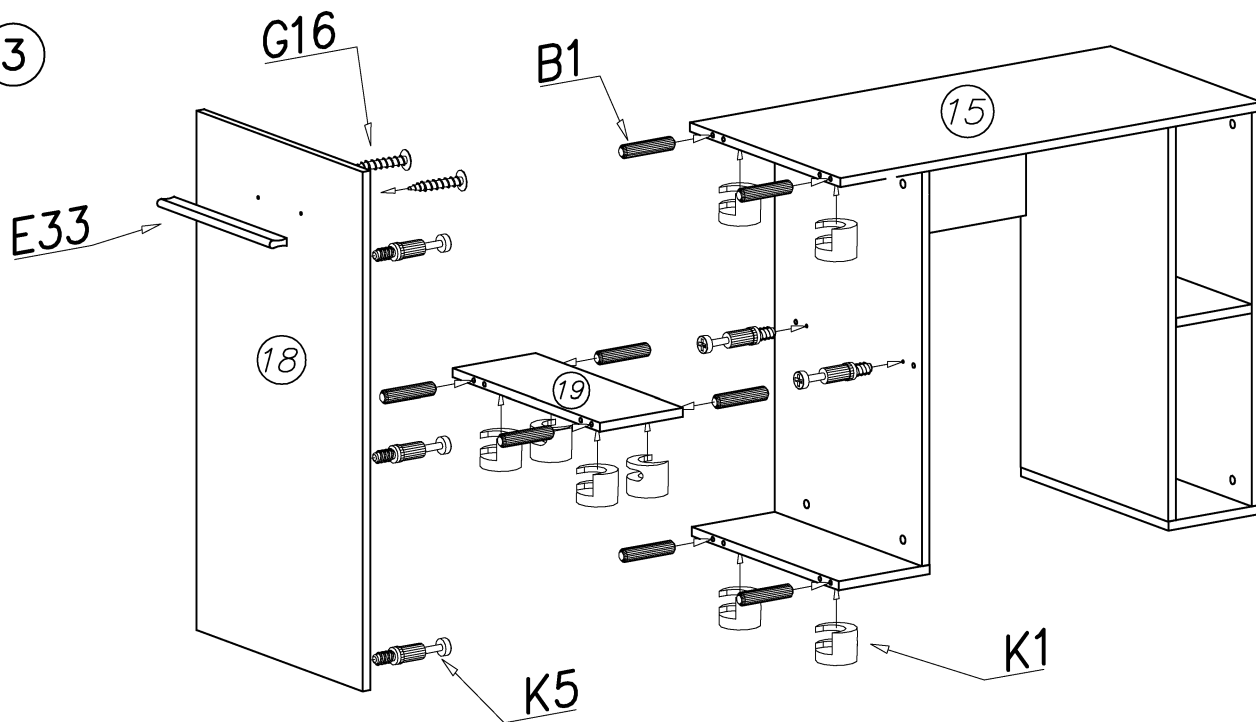
POZOR
 Dĺžka vyčnievajúceho kolíka po zasunutí nepresahuje 9-10 mm
 Kolíky pritlačte na miesta označené šípkami

2



K5		x12
B1		x12
	Ø8x30	
K1		x12
	Ø15x12	

3



G16		x2	E33		x1	B1		x8	K1		x8	K5		x8
	4x27					Ø8x30			Ø15x12					

POZOR

Dĺžka vyčnievajúceho kolíka po zasunutí nepresahuje 9-10 mm

Kolíky pritláčajte na miesta označené šípkami

4

G4



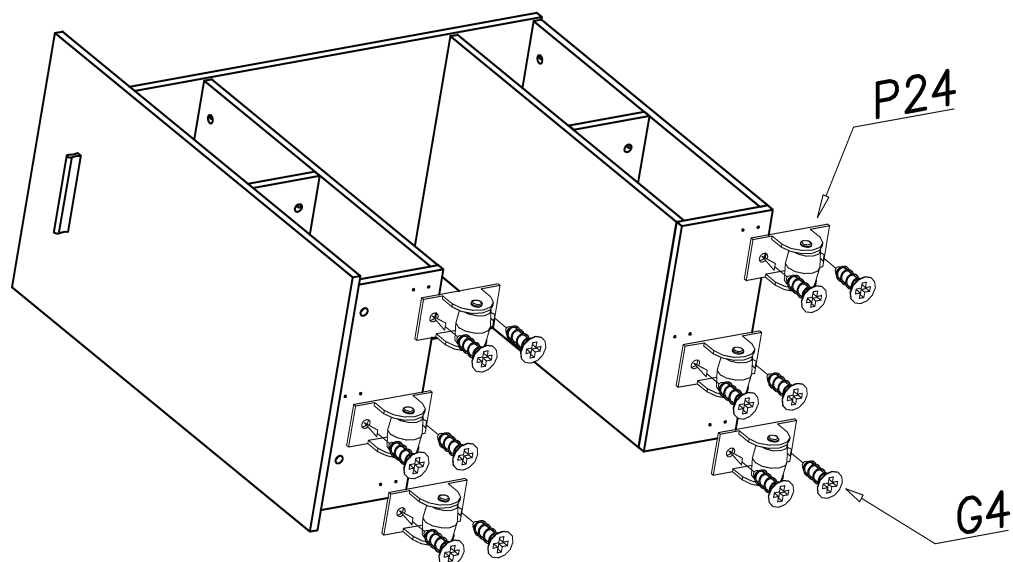
4x16

P24

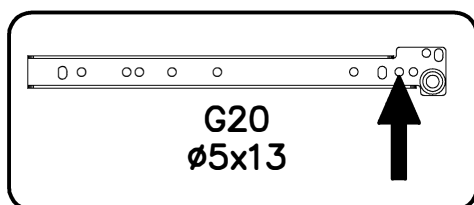


x12

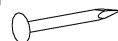
x6



5



W4



x8

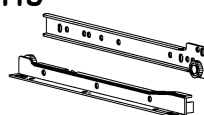
G20



5x13

x24

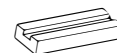
H9



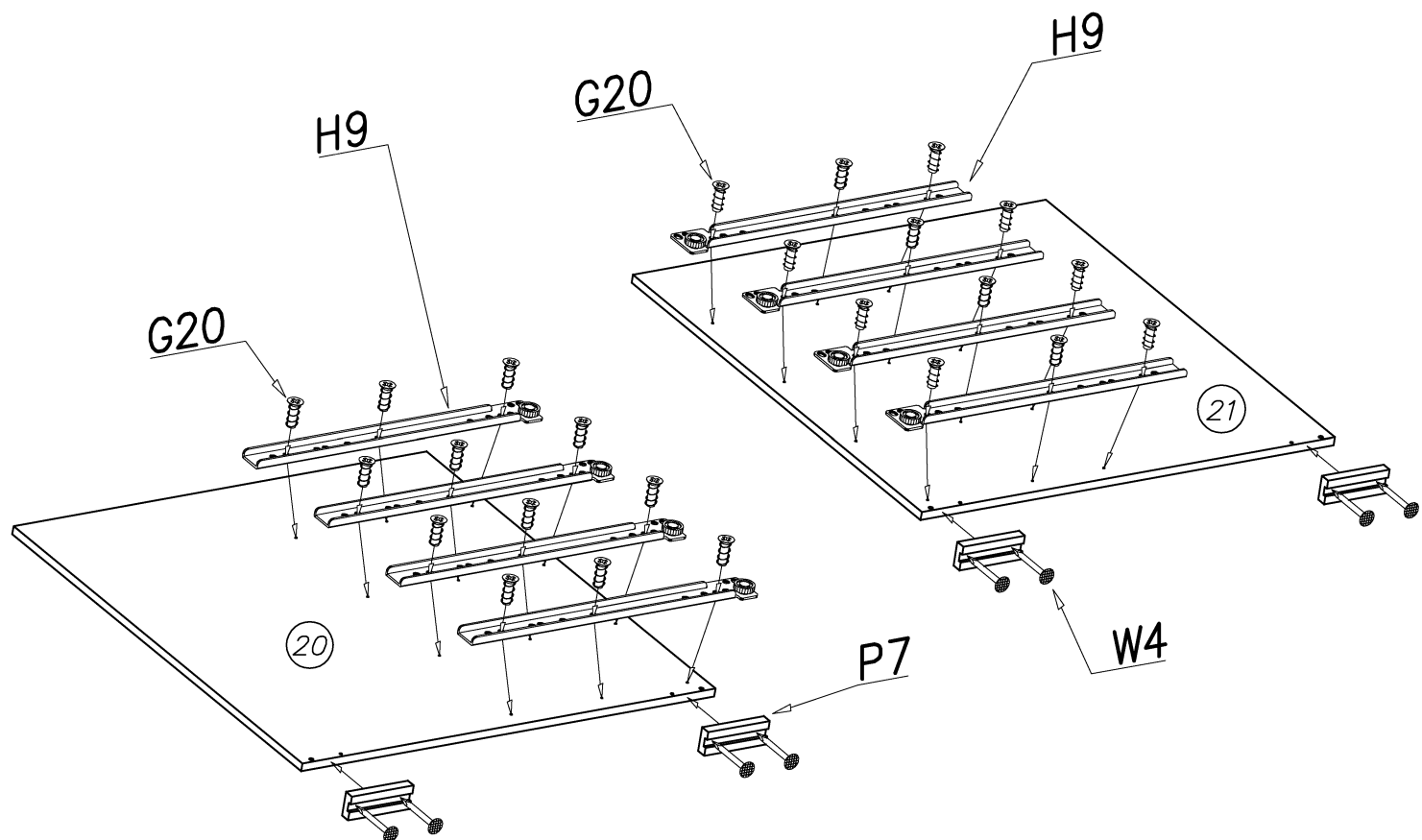
500mm

x4

P7



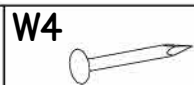
x4

**POZOR**

Dĺžka vyčnievajúceho kolíka po zasunutí nepresahuje 9-10 mm

Kolíky pritláčajte na miesta označené šípkami

6



x8

P7



x4

B1



ø8x30

x28

K1



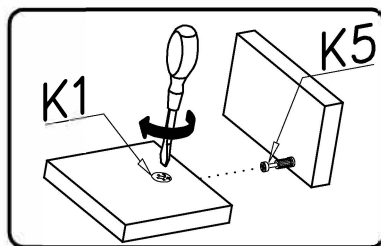
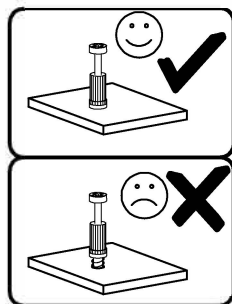
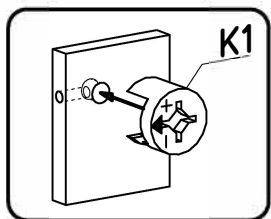
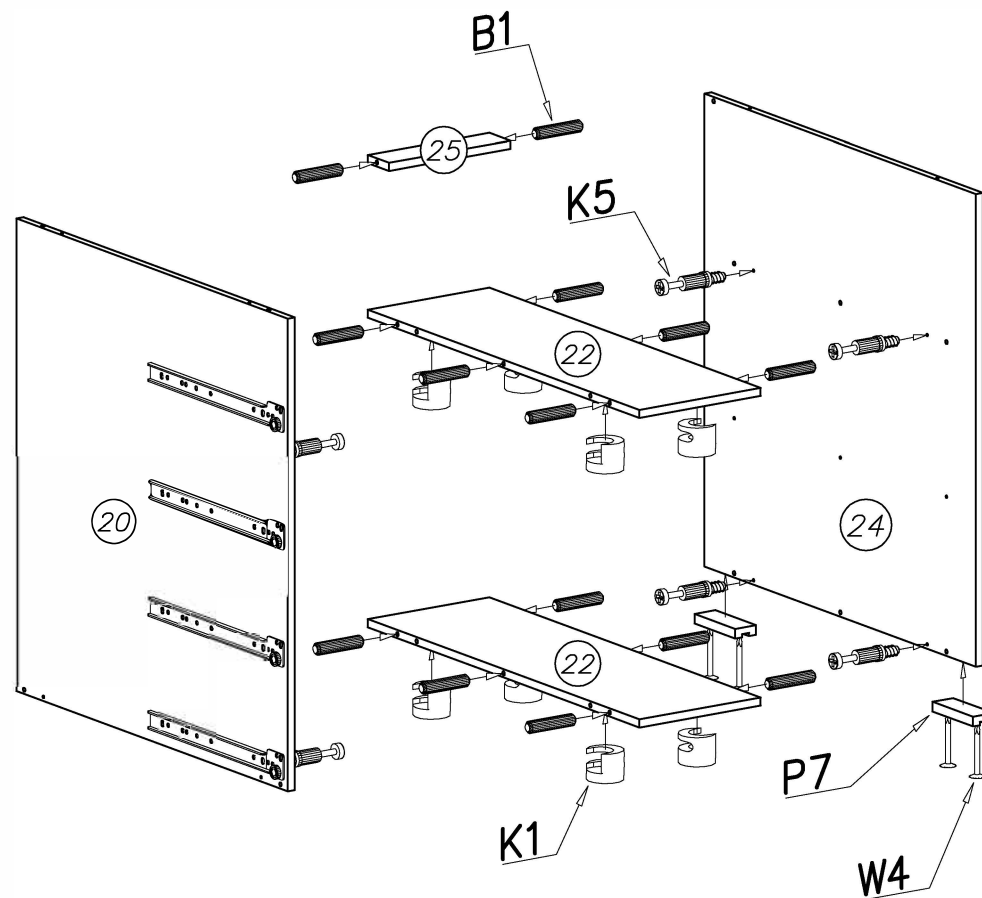
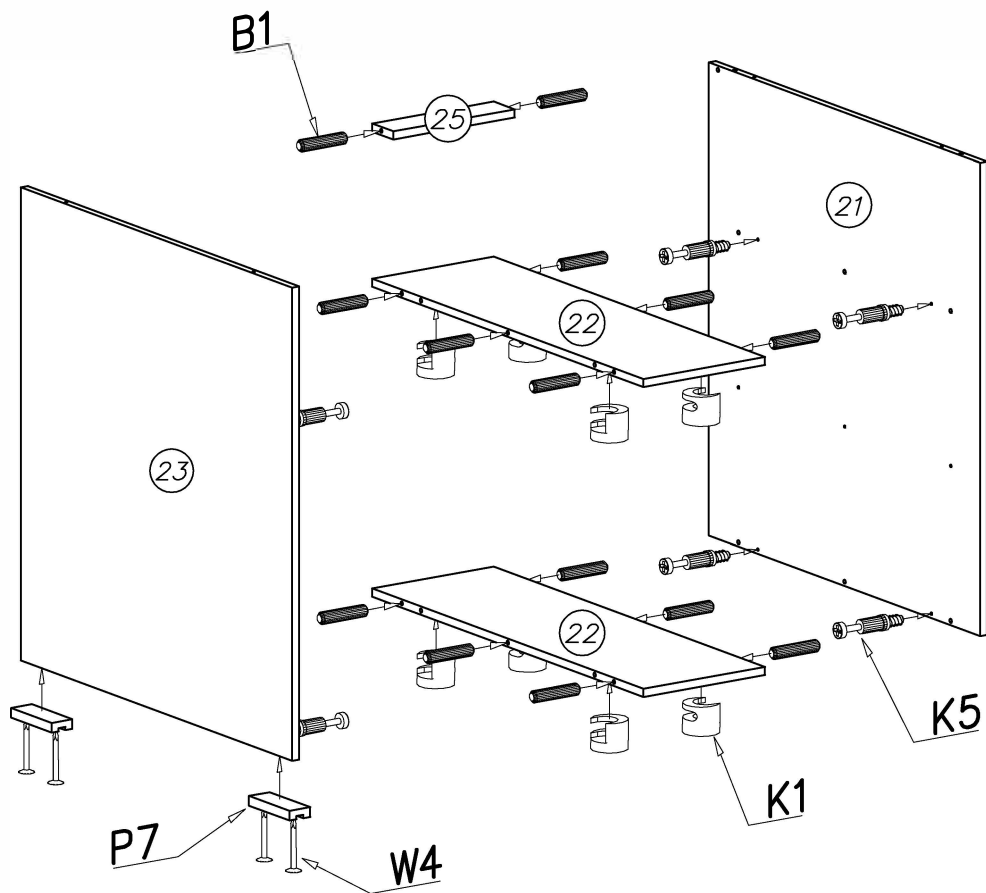
ø15x12

x16

K5



x16

**POZOR**

Dĺžka vyčnievajúceho kolíka po zasunutí nepresahuje 9-10 mm
Kolíky pritlačte na miesta označené šípkami

7

G6



3x12

x2

S4



x2

W4



x4

P7



x2

B1



ø8x30

x16

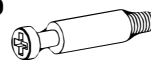
K1



ø15x12

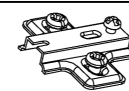
x12

K5

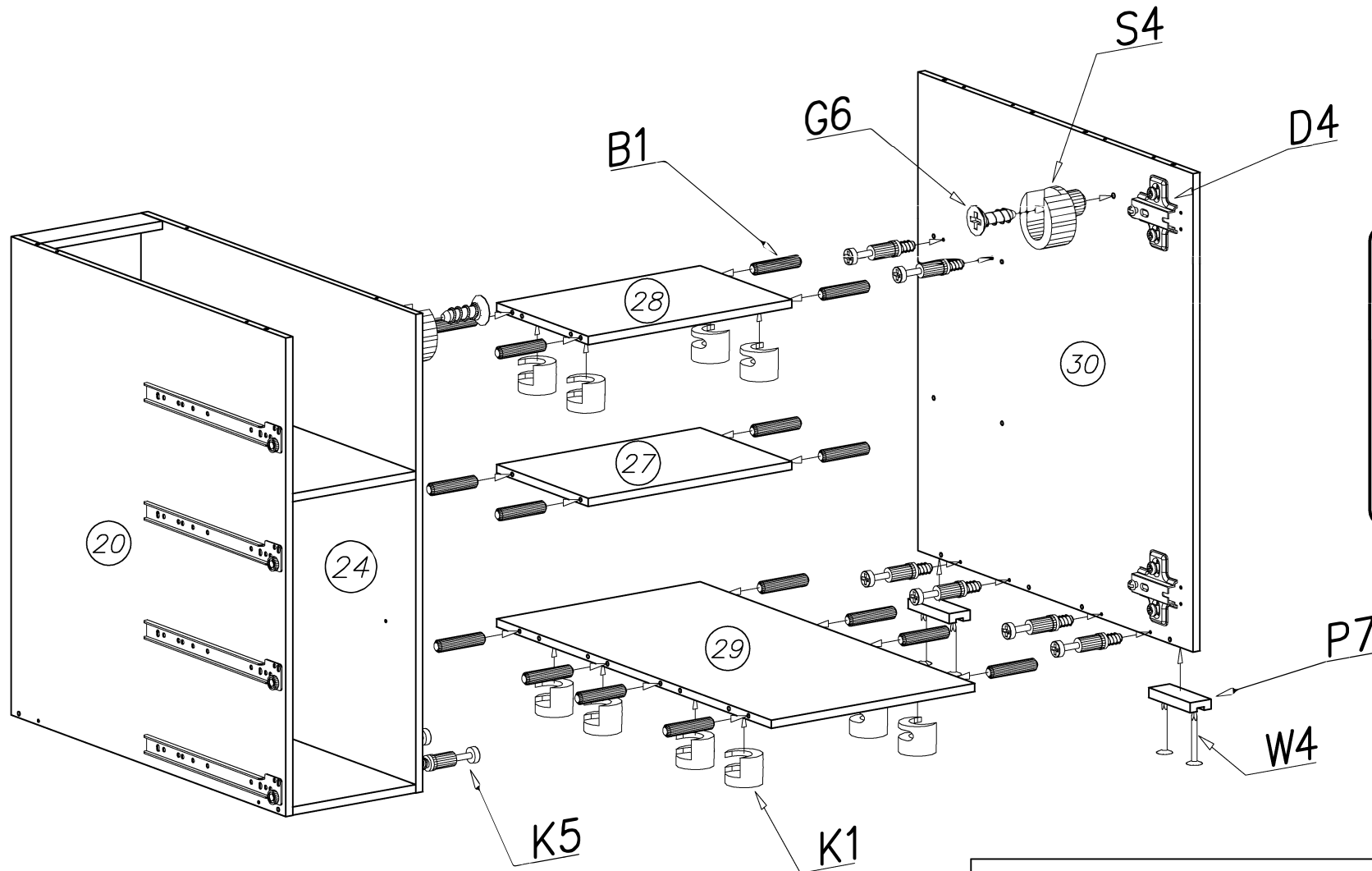


x12

D4






x2

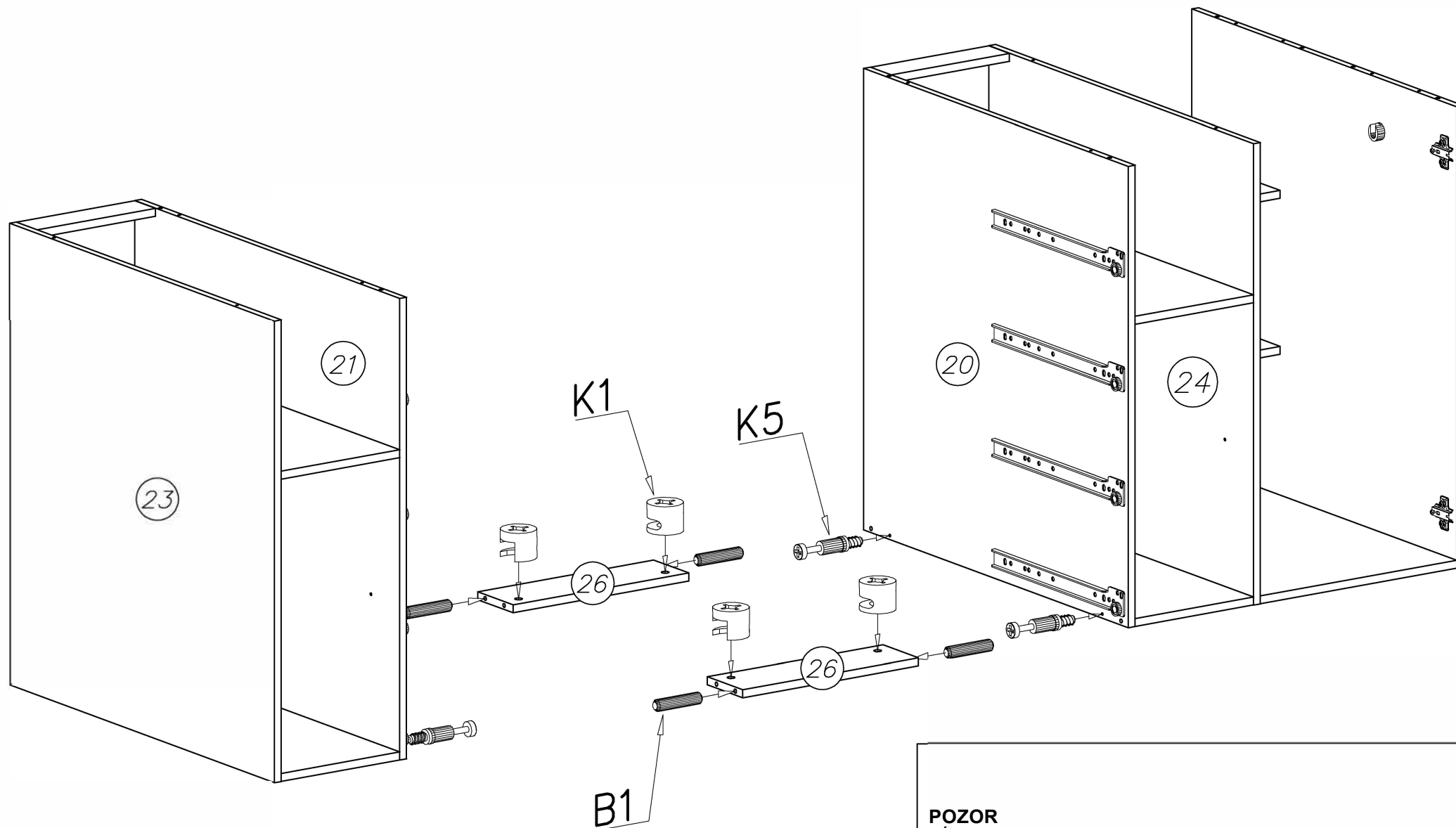


POZOR

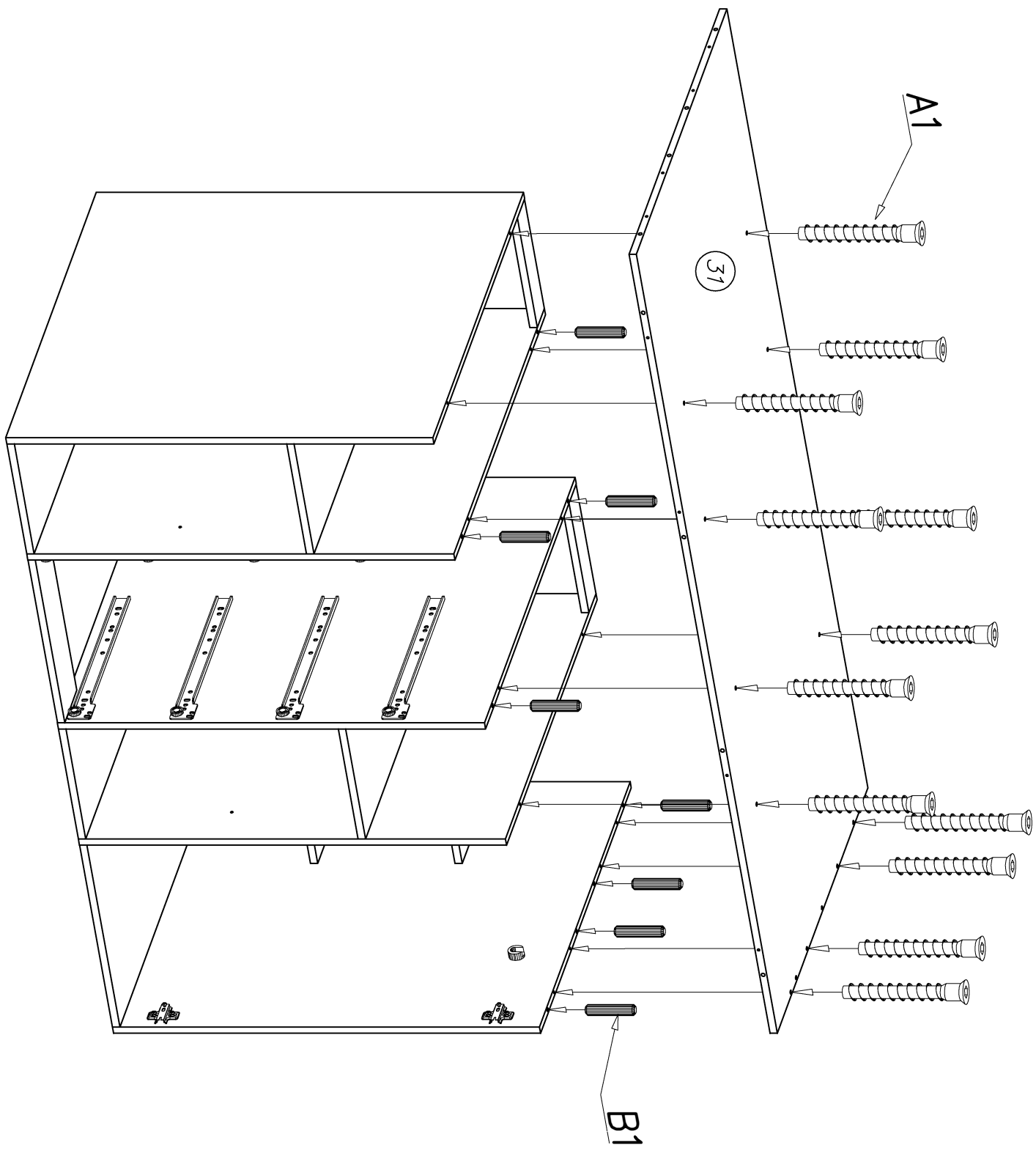
Dĺžka vyčnievajúceho kolíka po zasunutí nepresahuje 9-10 mm
Kolíky pritlačte na miesta označené šípkami

8

B1		K1		K5	
∅8x30	x4	∅15x12	x4		x4

**POZOR**






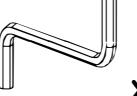
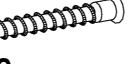
Dĺžka vyčnievajúceho kolíka po zasunutí nepresahuje 9-10 mm
Kolíky pritláčajte na miesta označené šípkami

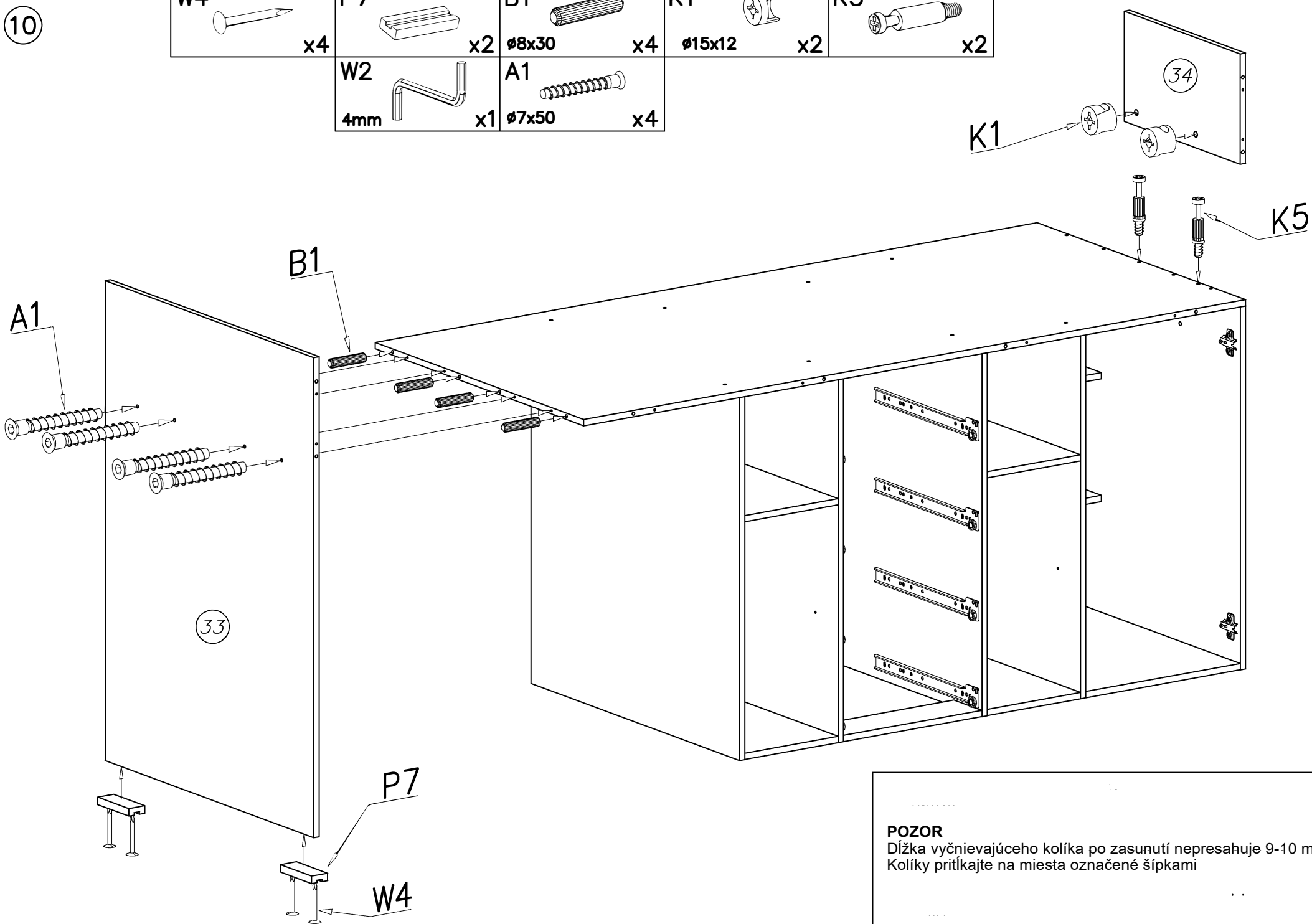


W2		x1
4mm		
A1		x12
ø7x50		
B1		x8
ø8x30		

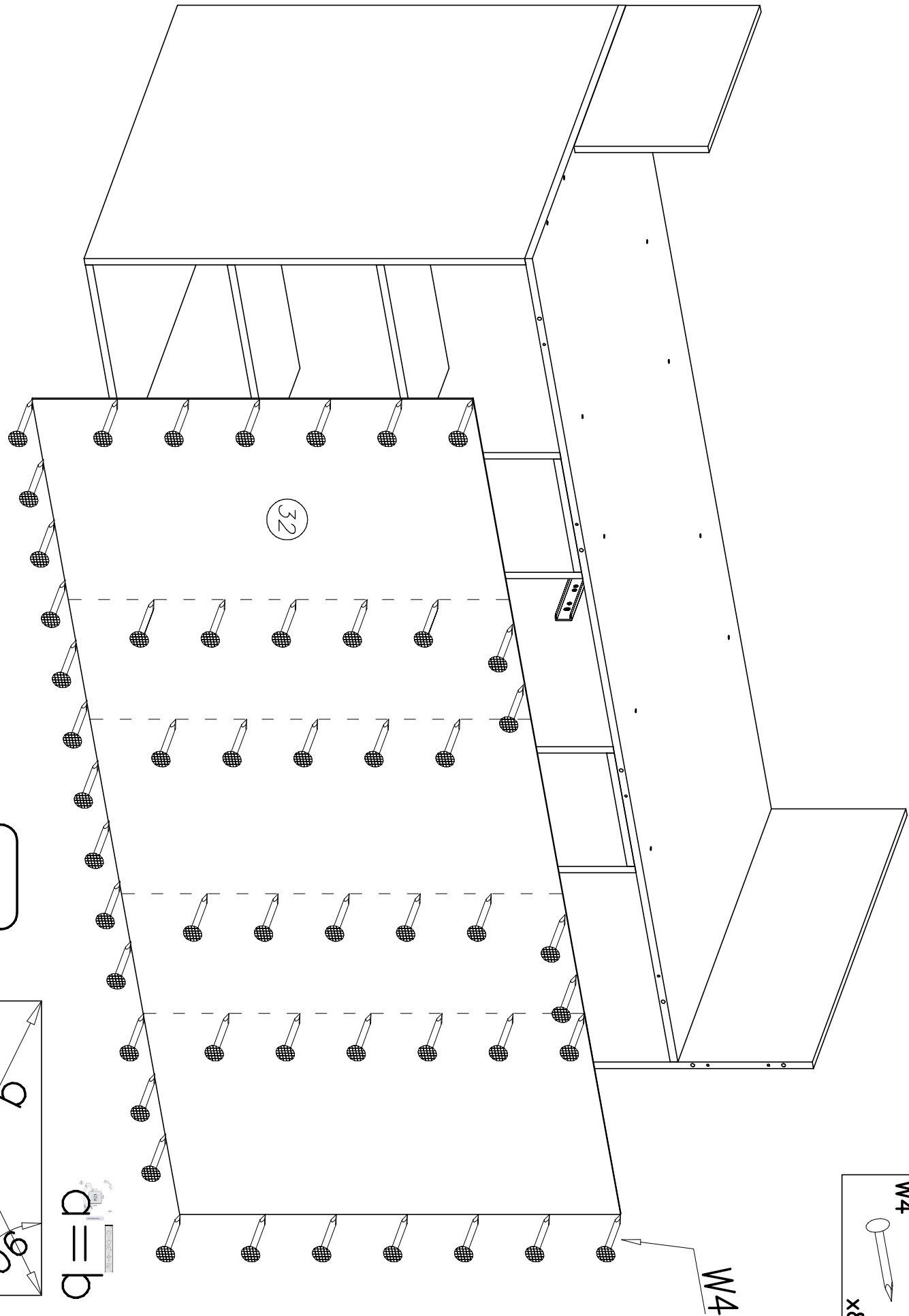
POZOR
 Dĺžka vyčnievajúceho kolíka po zasunutí nepresahuje 9-10 mm
 Kolíky pritláčajte na miesta označené šípkami

10

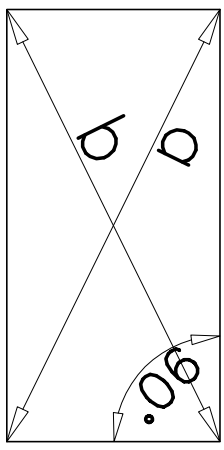
W4  x4	P7  x2	B1  $\varnothing 8 \times 30$ x4	K1  $\varnothing 15 \times 12$ x2	K5  x2
W2  4mm x1	A1  $\varnothing 7 \times 50$ x4			



POZOR
Dĺžka vyčnievajúceho kolíka po zasunutí nepresahuje 9-10 mm
Kolíky pritláčajte na miesta označené šípkami



32

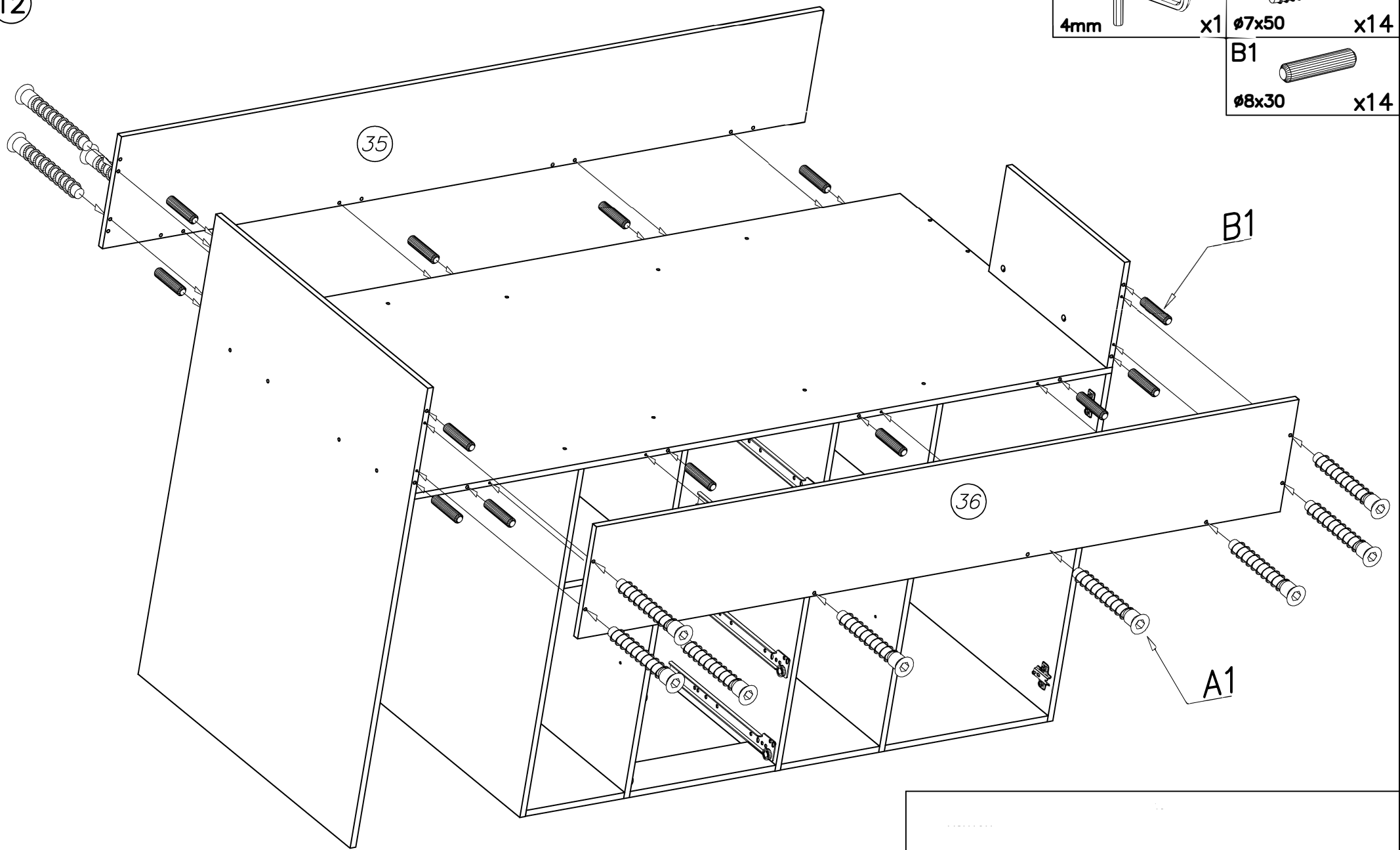


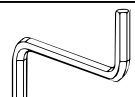


$a = b$

W4

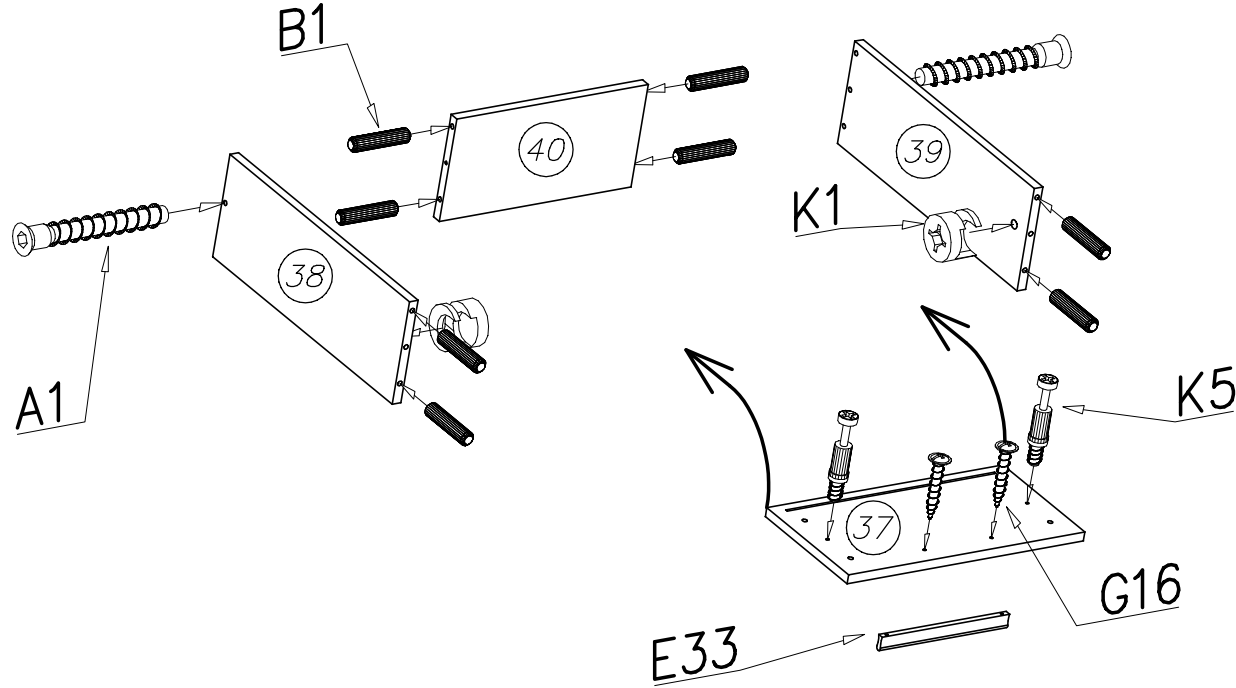
W4
x80

12



W2		A1	
4mm	x1	ø7x50	x14
		B1	
		ø8x30	x14

POZOR
Dĺžka vyčnievajúceho kolíka po zasunutí nepresahuje 9-10 mm
Kolíky pritĺkajte na miesta označené šípkami



W2		x1
4mm		

W4		x20
3x20		x24

H9		x4
500mm		

G2		x24
3x20		

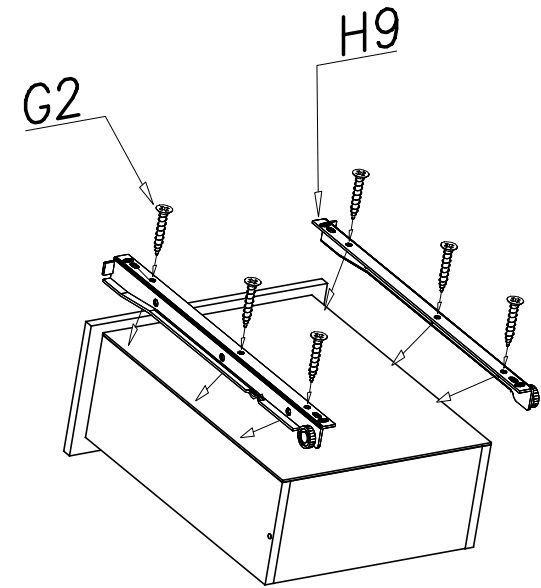
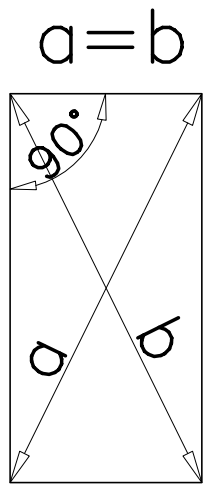
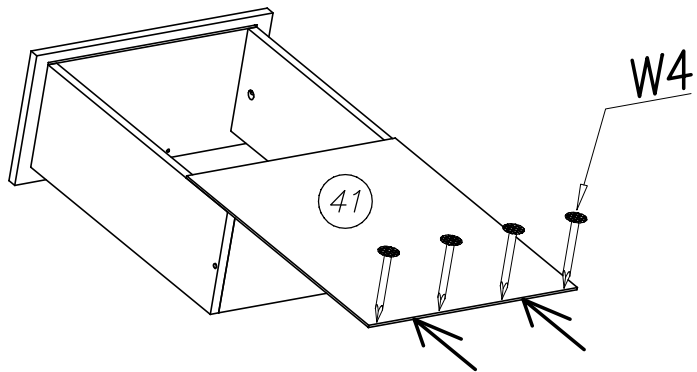
E33		x4
ø15x12		x8

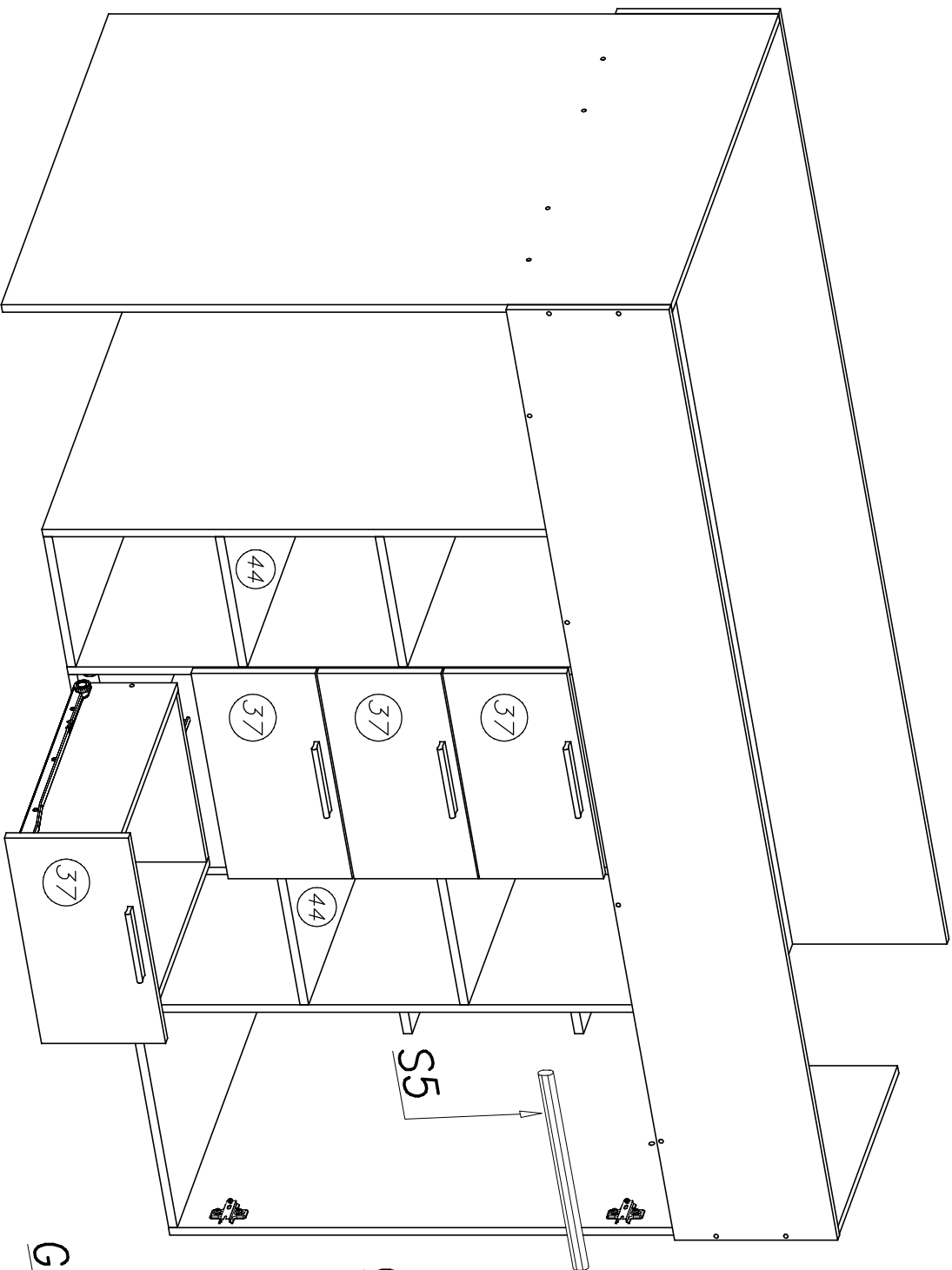
G16		x8
4x27		

K5		x8
ø7x50		x8

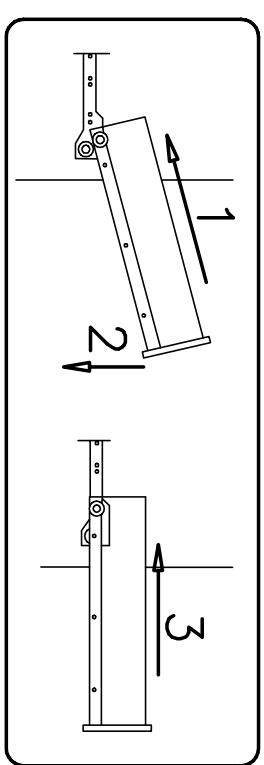
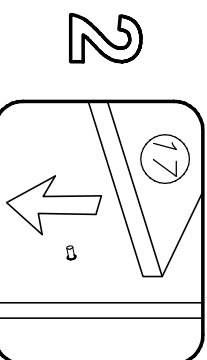
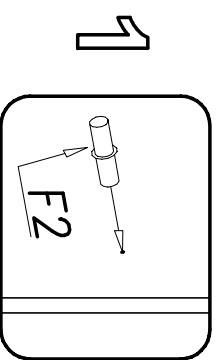
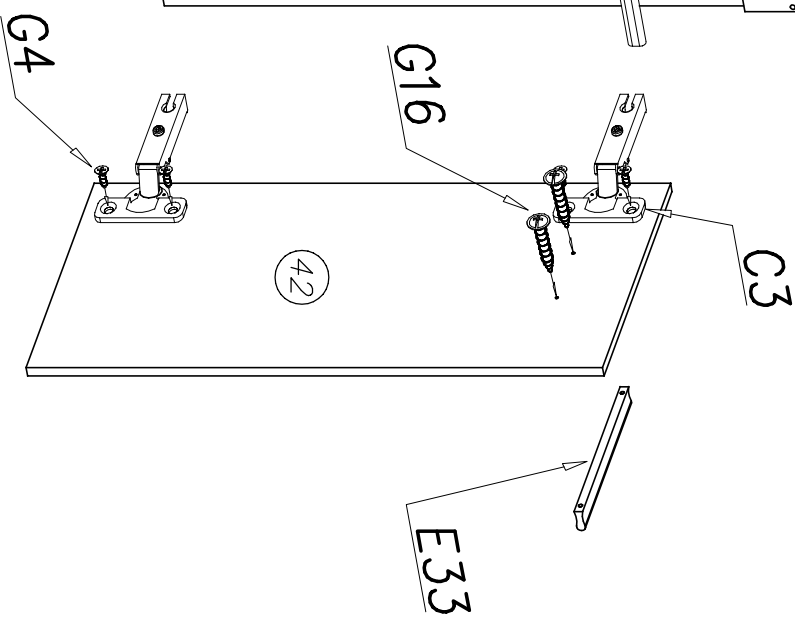
A1		x8
ø7x50		

B1		x32
ø8x30		

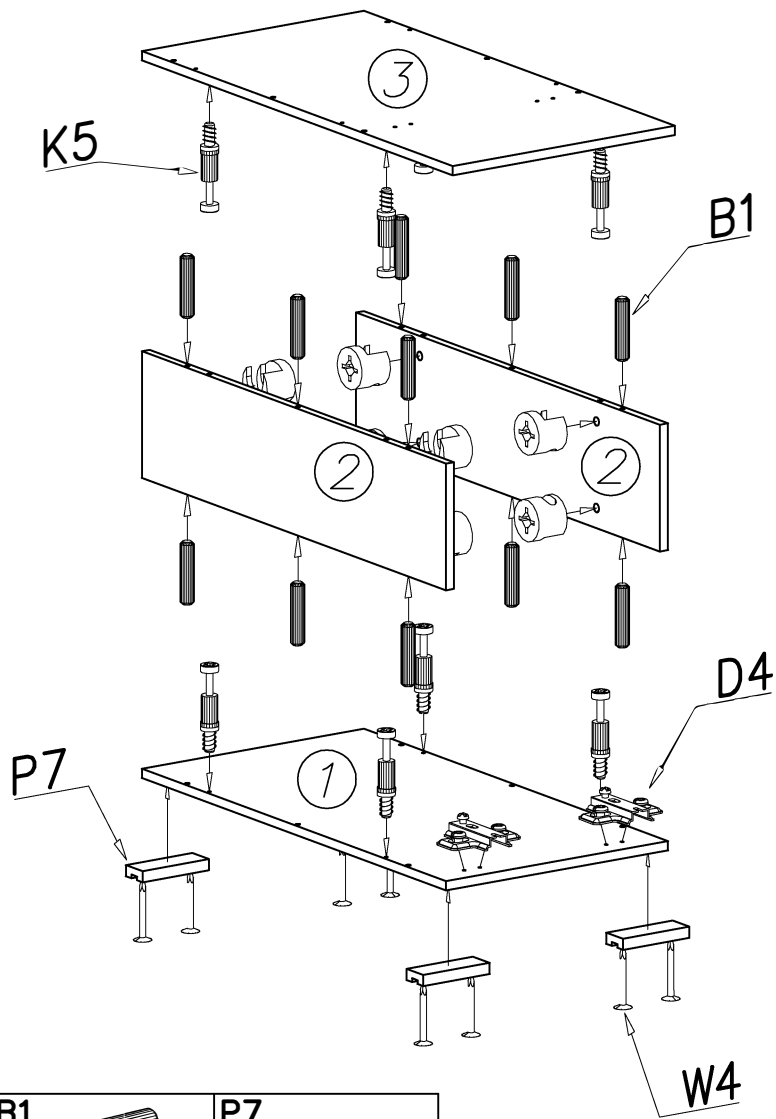



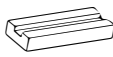






G4		x4	F2		x12
S5		x1	C3		x2
G16		x2	E33		x1
4x16					
4x27					



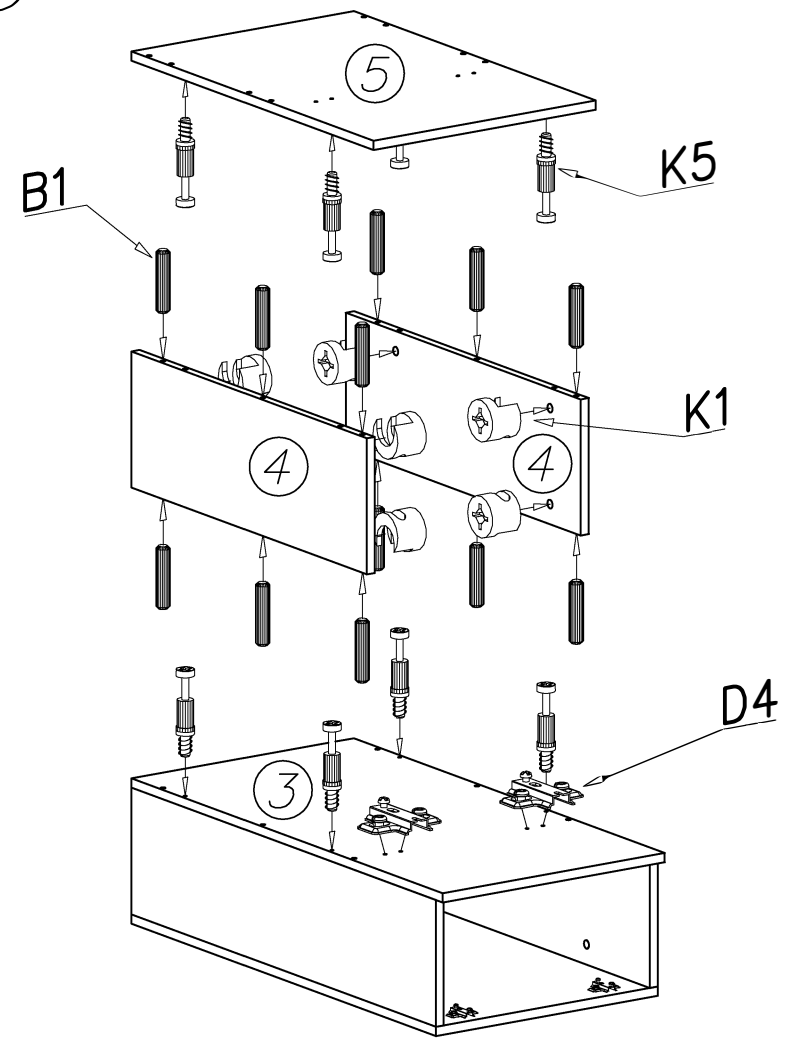
15




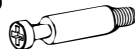


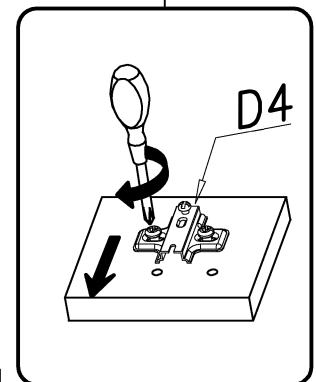
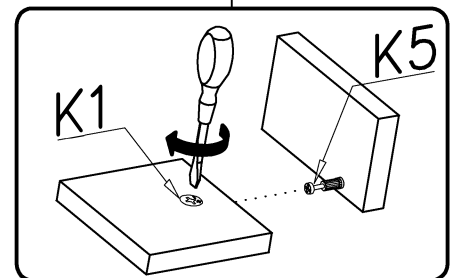
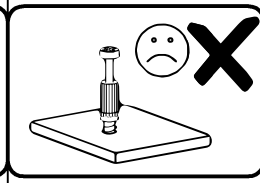
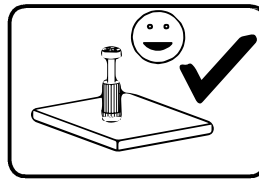
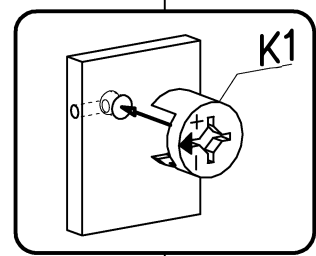
B1		P7	
ø8x30	x12		x4

D4		W4		K1		K5	
	x2		x8	ø15x12	x8		x8

16

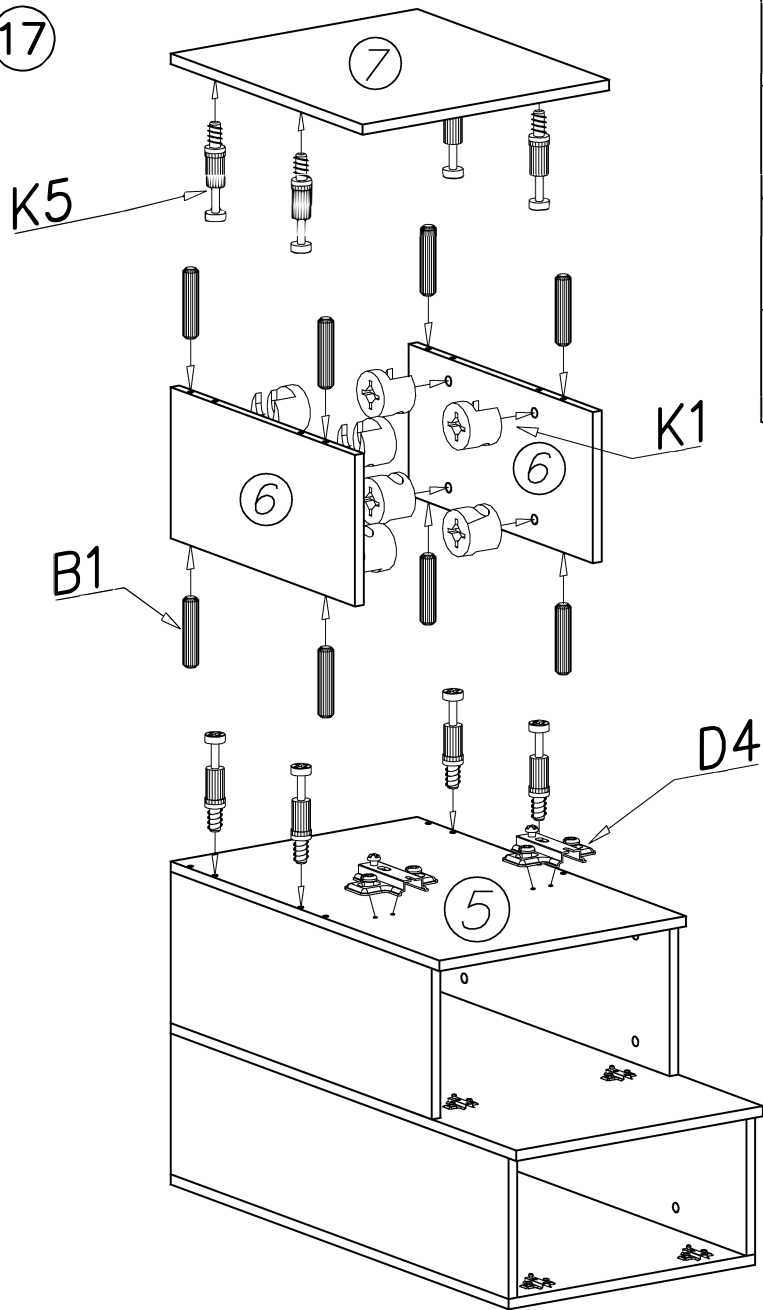


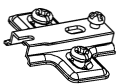




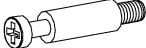
D4		B1		K1		K5	
	x2	ø8x30	x12	ø15x12	x8		x8




POZOR
 Dĺžka vyčnievajúceho kolíka po zasunutí nepresahuje 9-10 mm
 Kolíky pritláčajte na miesta označené šípkami

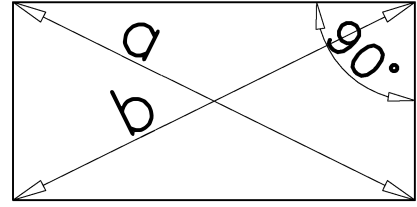
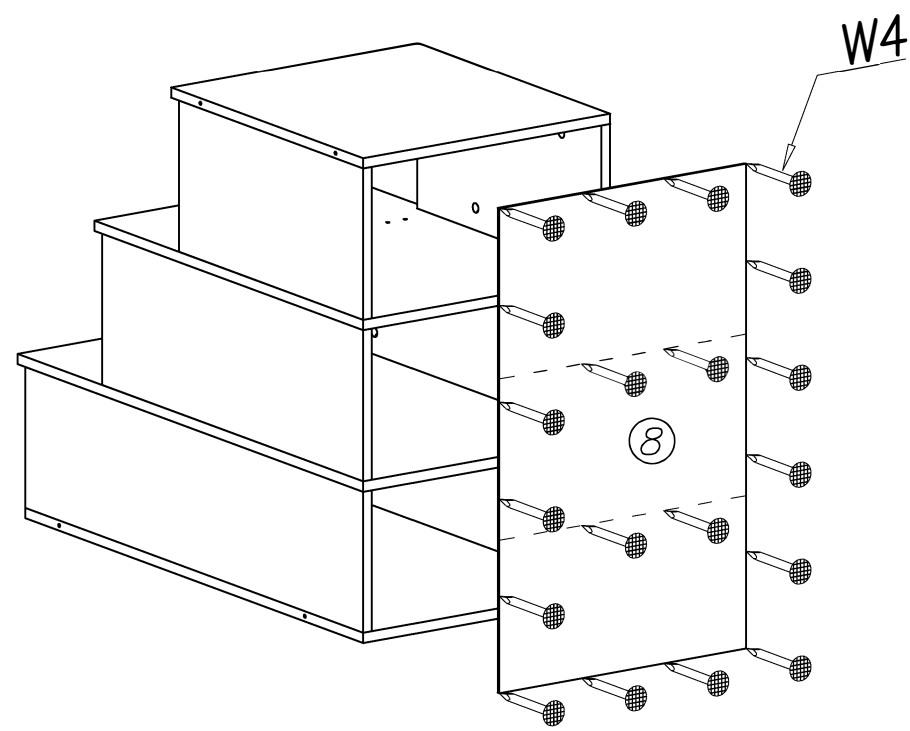
17



- D4  x2
- B1  x8
- ø8x30  x8
- K1  x8
- ø15x12  x8
- K5  x8

18

W4  x20



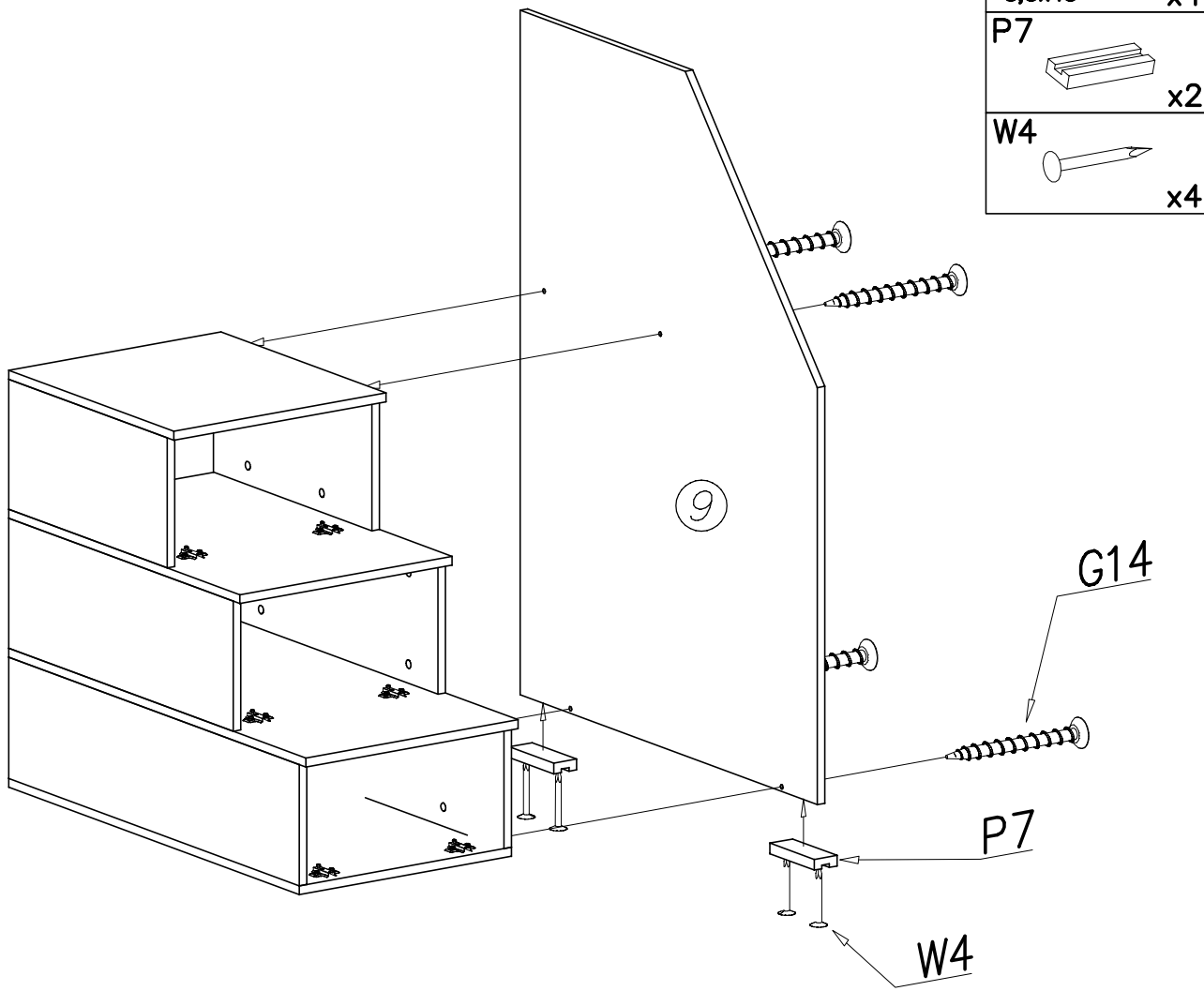
$a = b$

POZOR

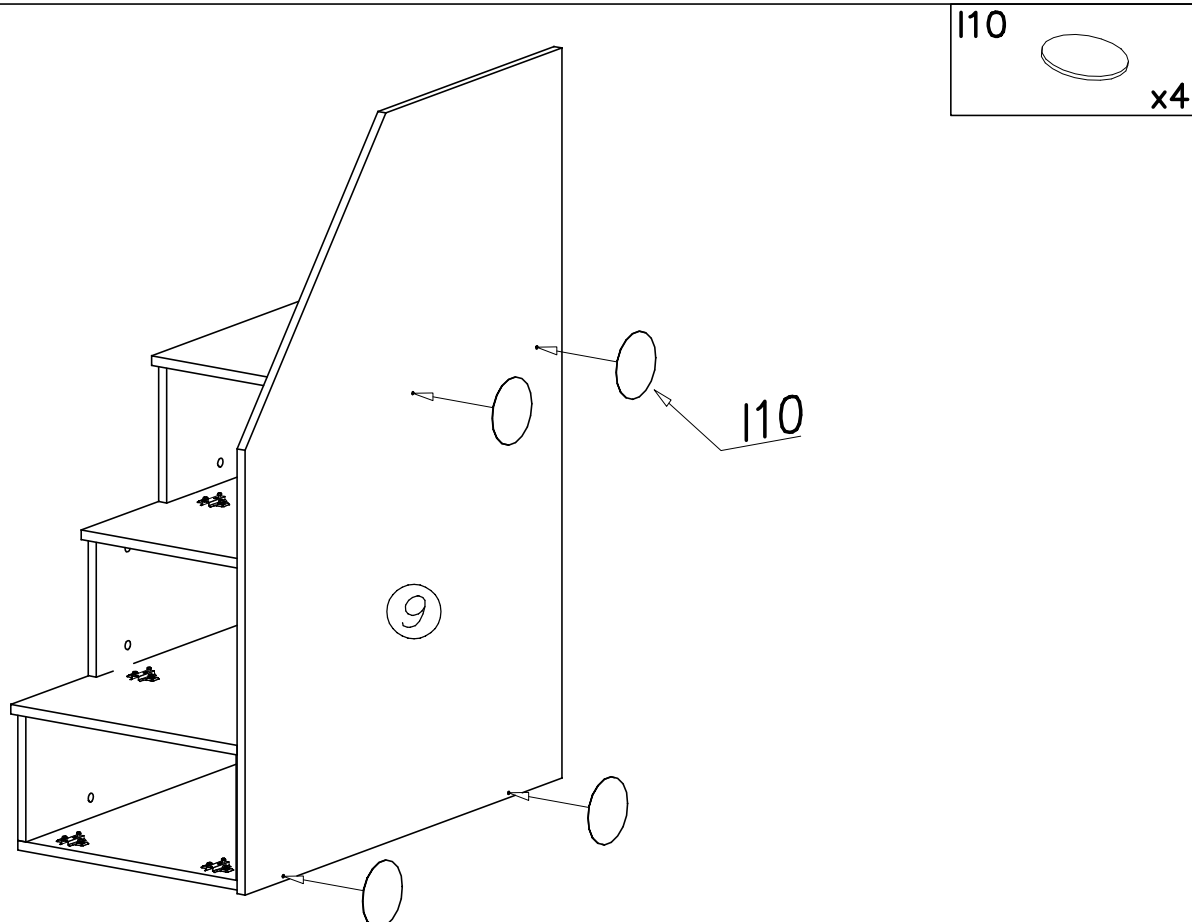
Dĺžka vyčnievajúceho kolíka po zasunutí nepresahuje 9-10 mm

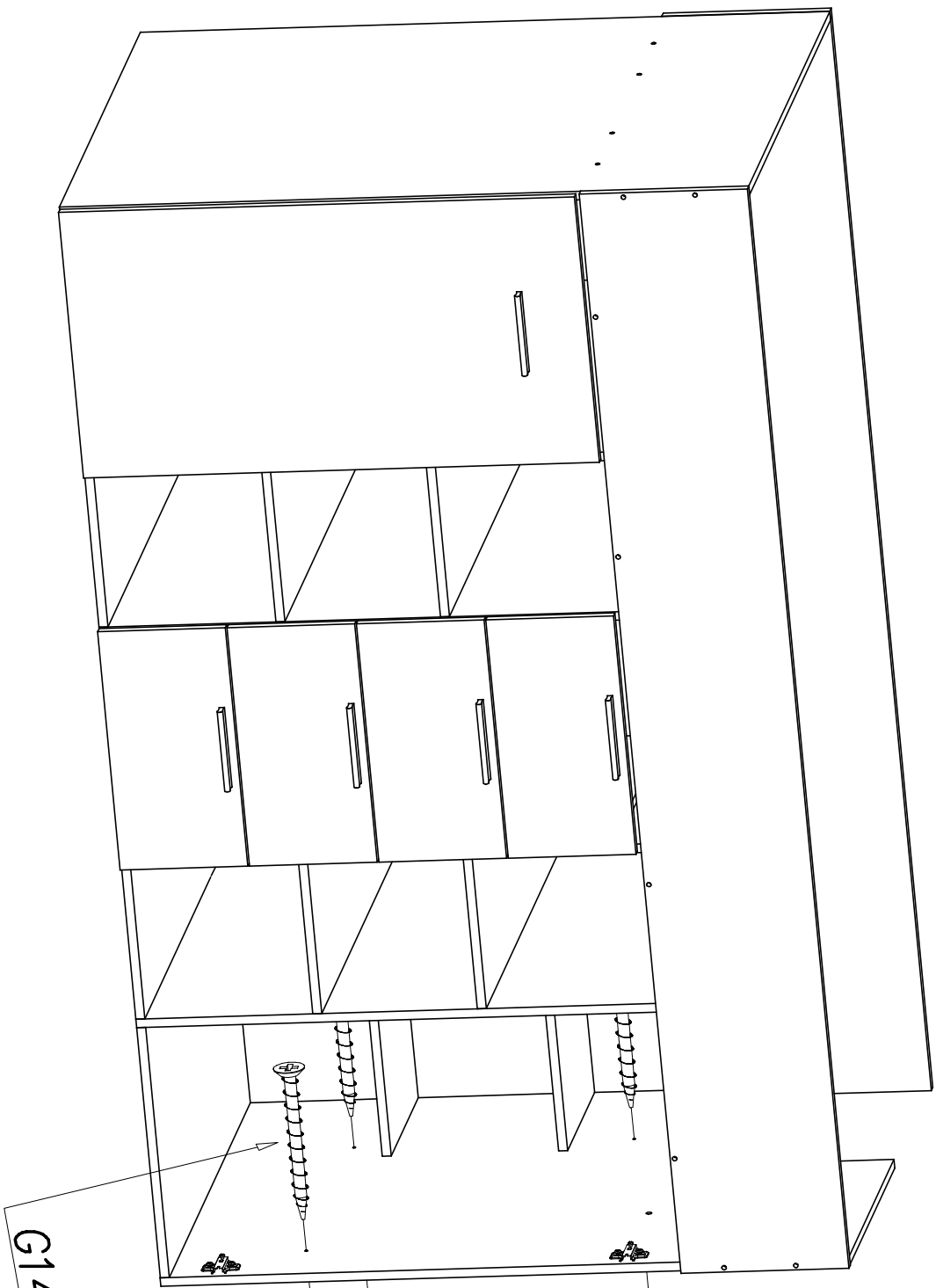
Kolíky pritláčajte na miesta označené šípkami

19

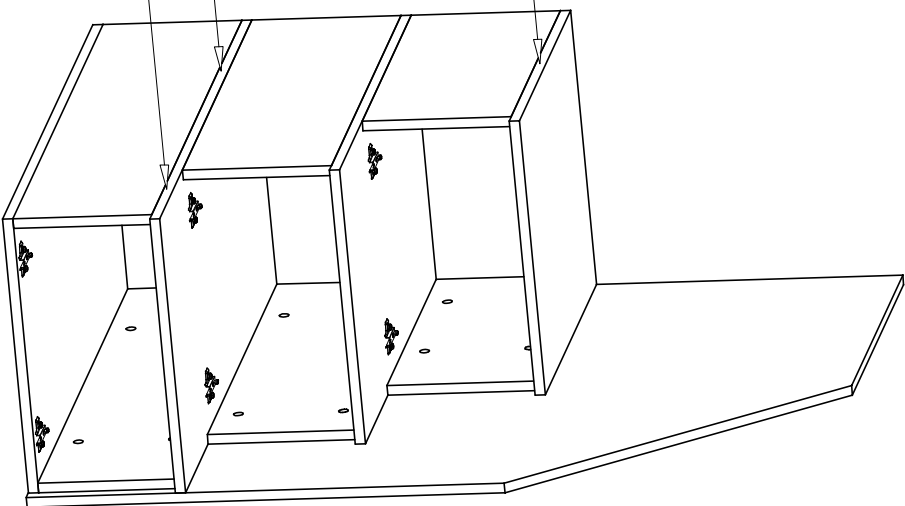


20

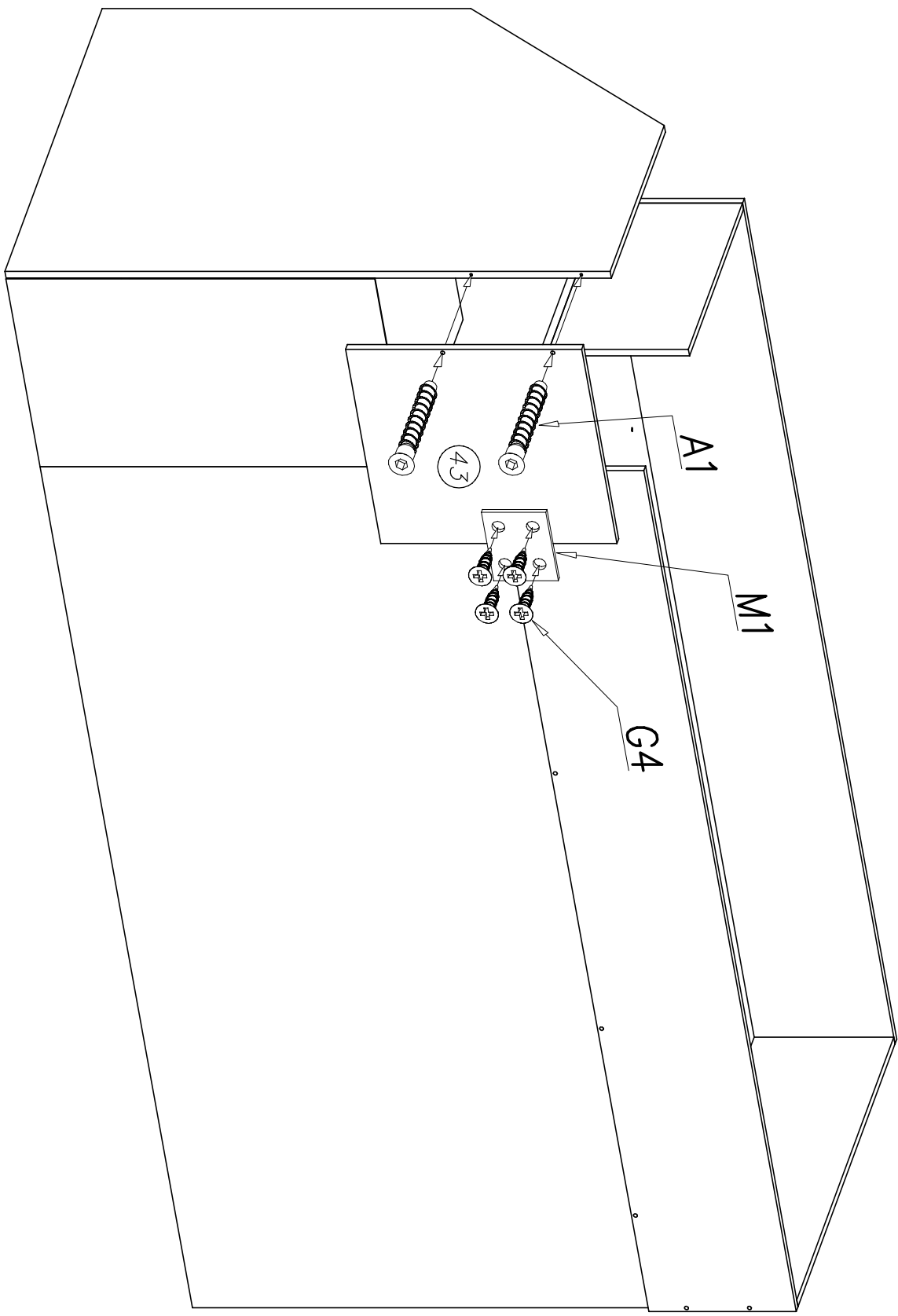


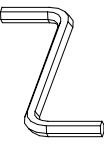
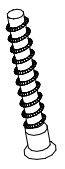
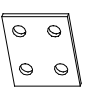



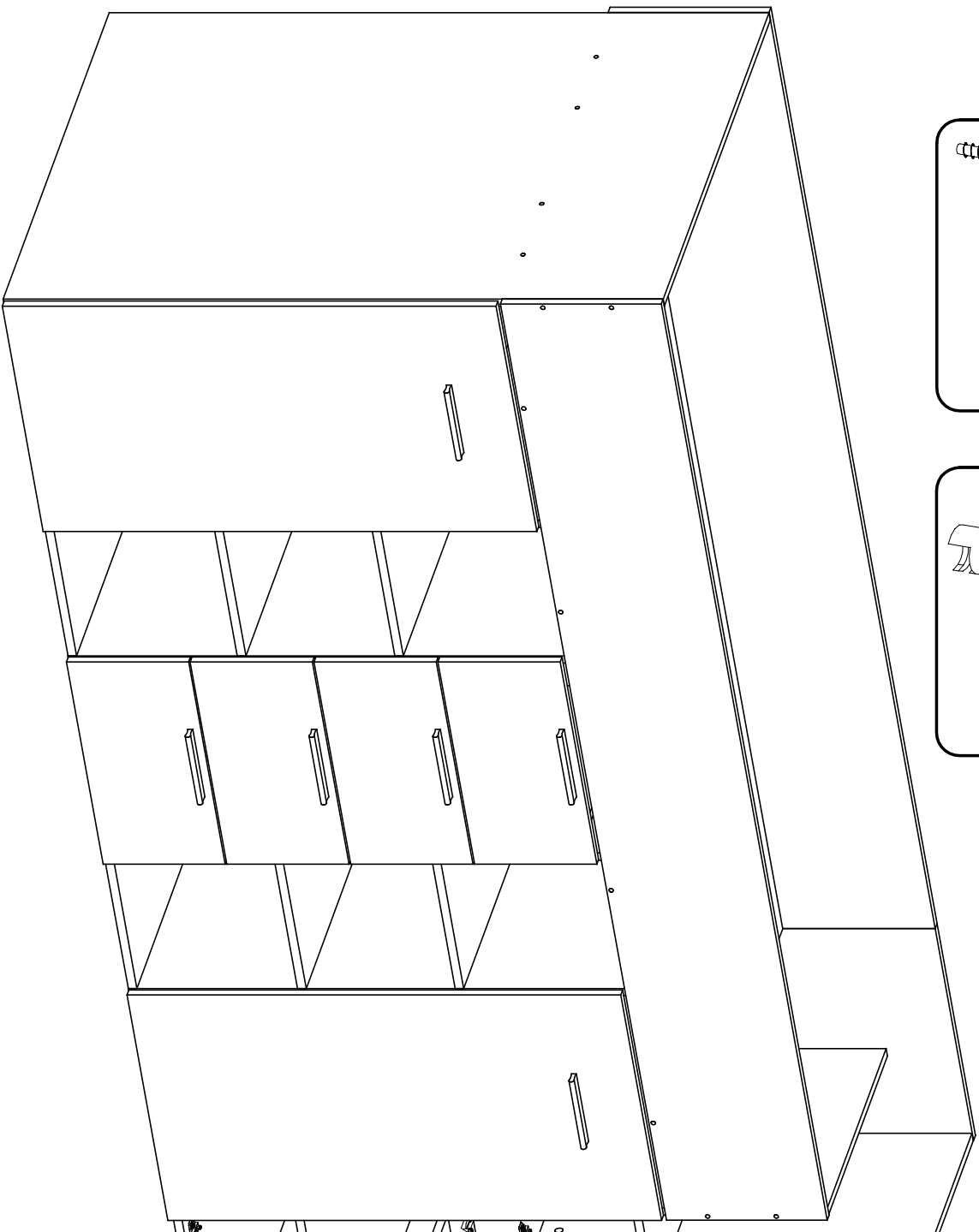
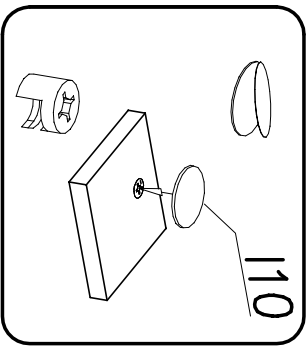
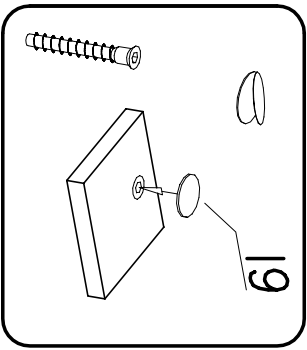
G14




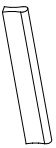
G14
3,5x45 X3




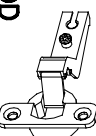
W2 4mm		X1	A1 ø7x50		X2	M1		X1	G4 4x16		X4
-----------	---	----	-------------	---	----	----	---	----	------------	---	----

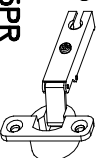



G16  4x27 x6


E33  x3

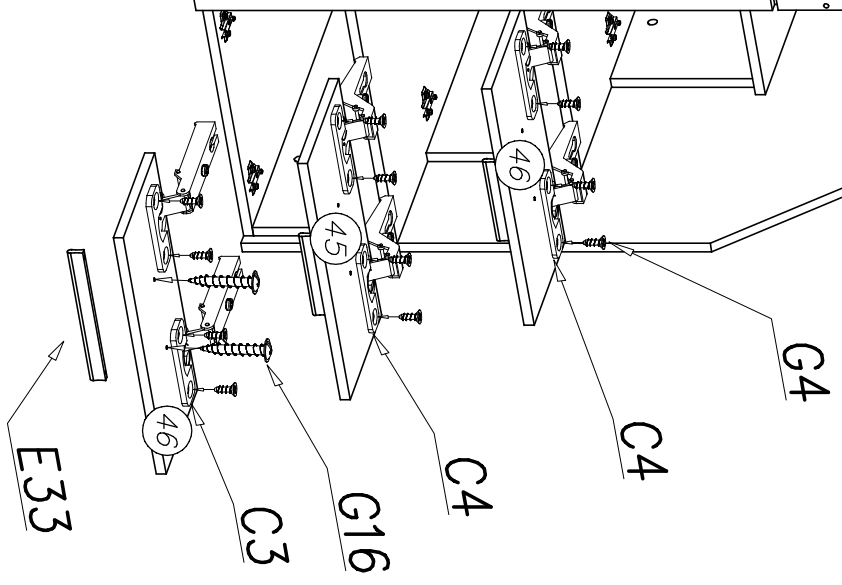
I10  x94

C4  Z350D x4

C3  Z35PR x2

G4  4x16 x12

I9  40x



E33