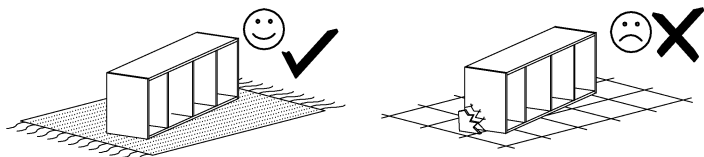


**PRED MONTÁŽOU SI POZORNE
PREČÍTAJTE TENTO NÁVOD**

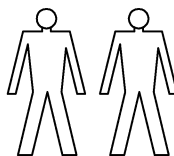
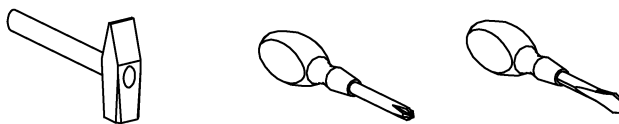
AMANDA Vešiaková skriňa



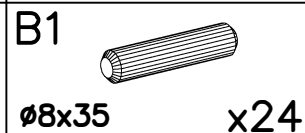
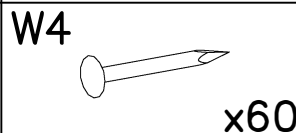
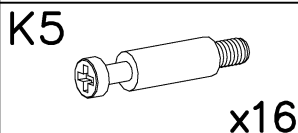
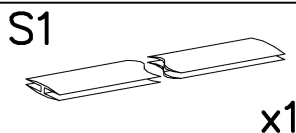
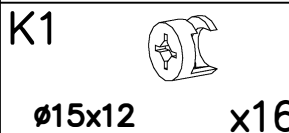
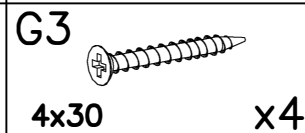
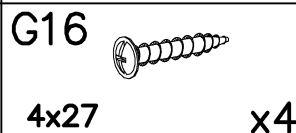
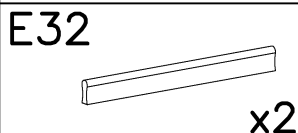
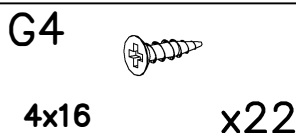
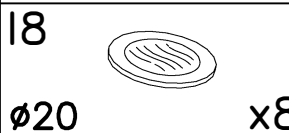
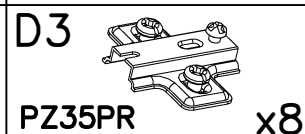
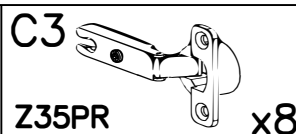
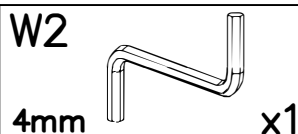
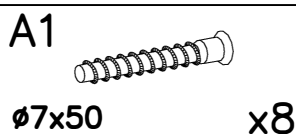
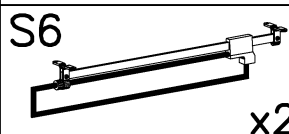
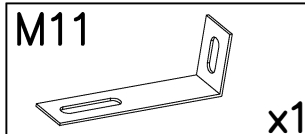
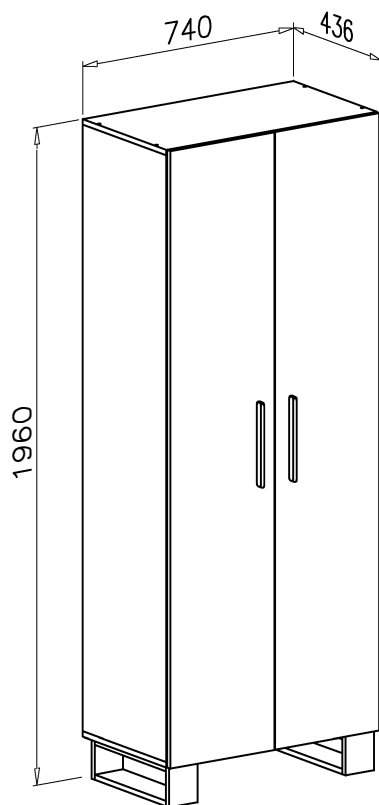
MONTUJTE NA MÄKKOM POVRCHU AKO JE NAPR. KOBEREC

***Drevené komponenty a kontaktné body
prvkov s laminovanou doskou čistite iba
mäkkou handričkou. Chráňte pred vlhkosťou.***

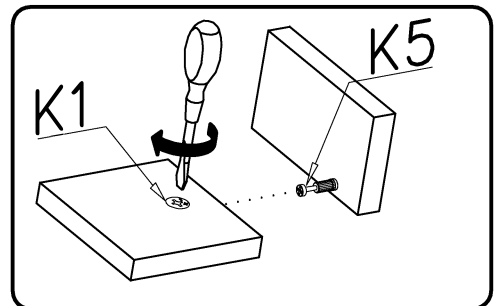
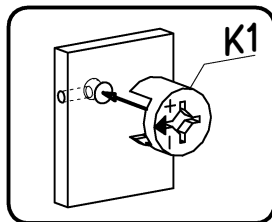
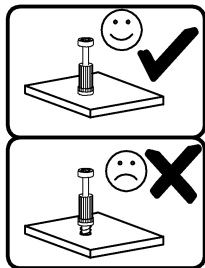
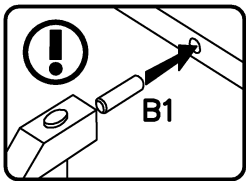
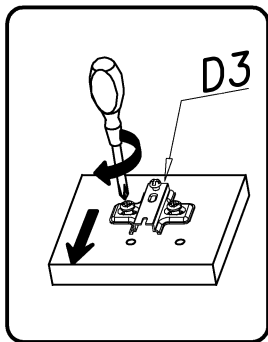
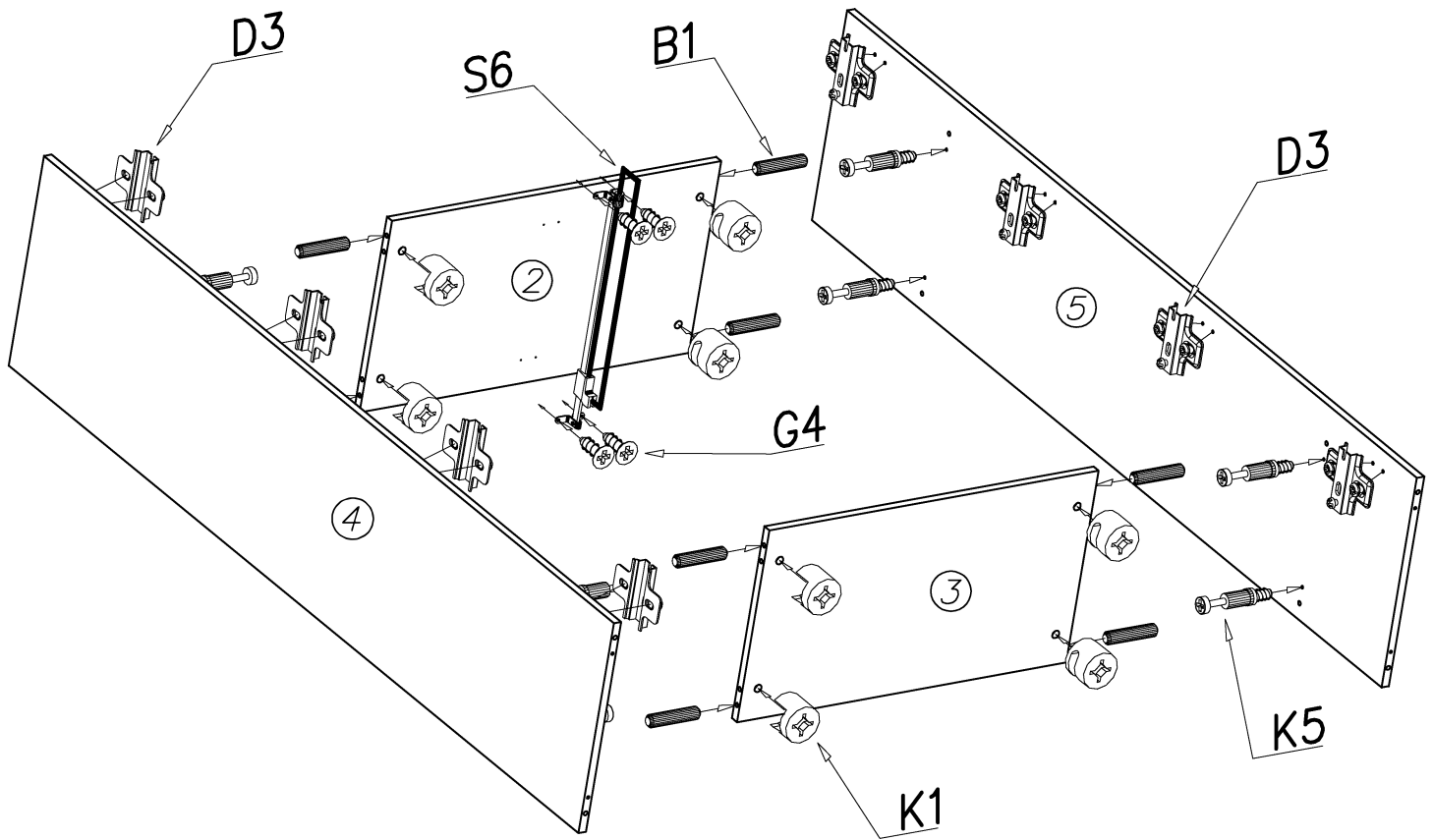
**NÁSTROJE POTREBNÉ PRE MONTÁŽ NIE SÚ
SÚČASŤOU DODÁVKY**



**V PRÍPADE REKLAMÁCIE UVEĎTE SÉRIOVÉ
ČÍSLO UVEDENÉ NA ŠTÍTKU BALENIA.**



1

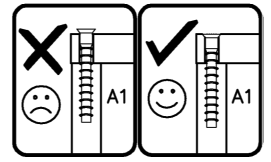
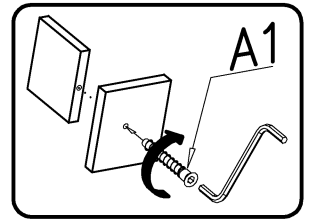
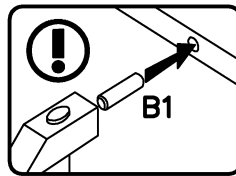
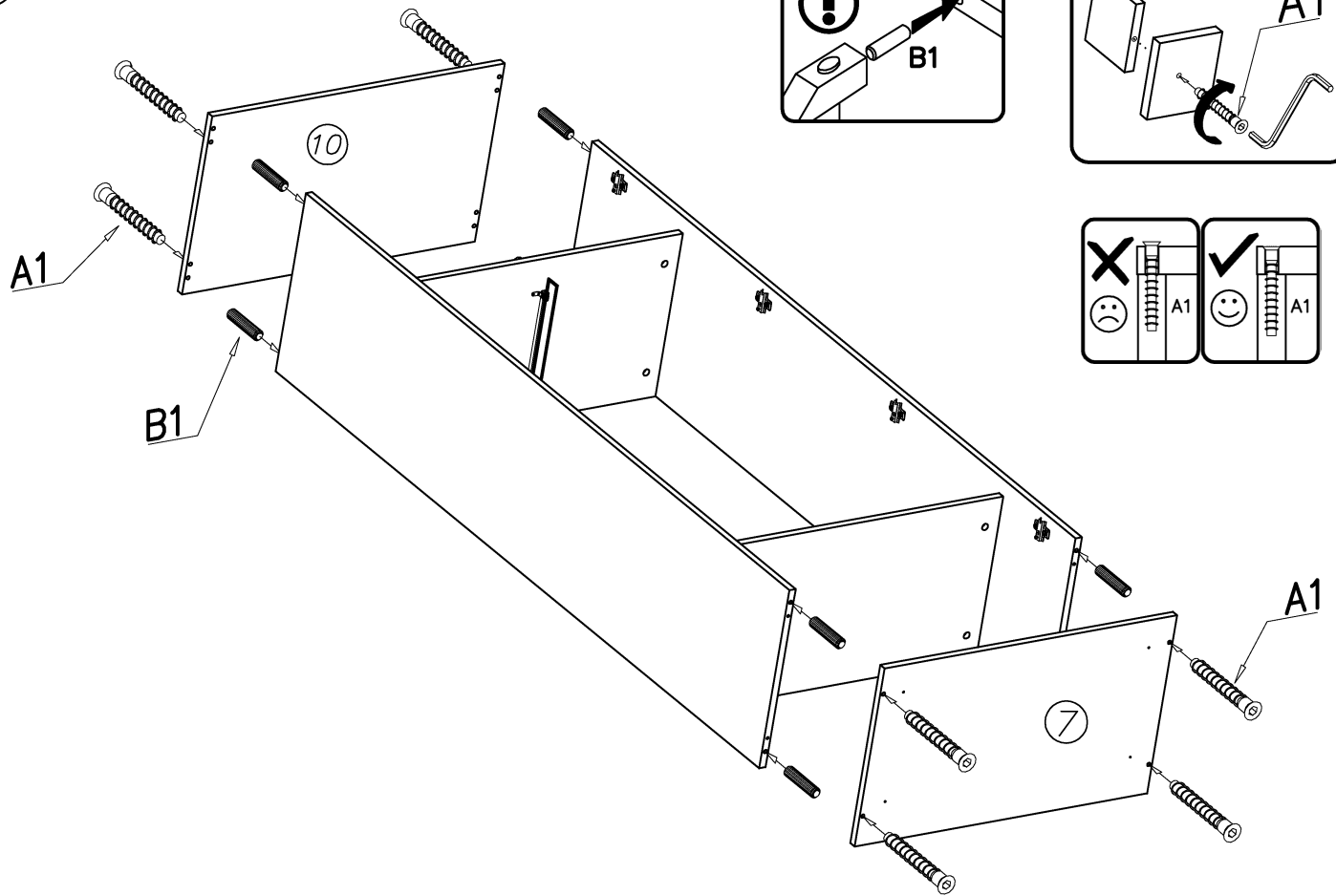


POZOR

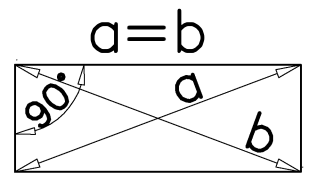
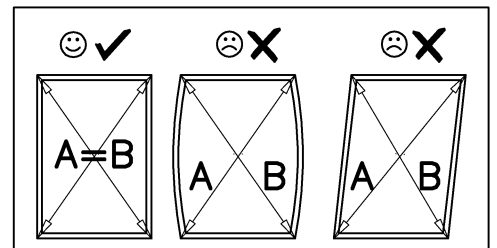
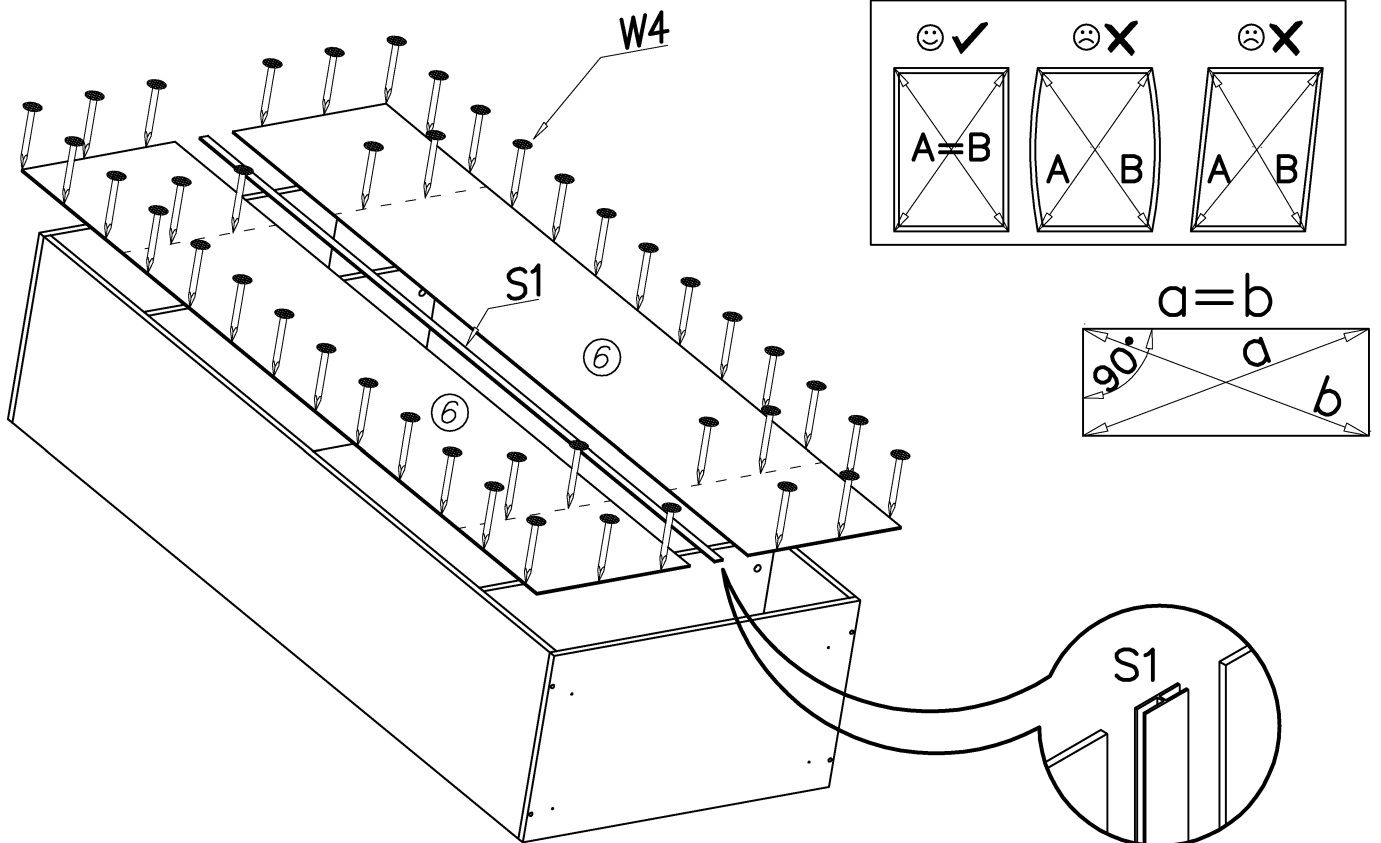
Dĺžka vyčnievajúceho kolíka po zasunutí nepresahuje 9-10 mm

Kolíky prítĺkajte na miesta označené šípkami

2

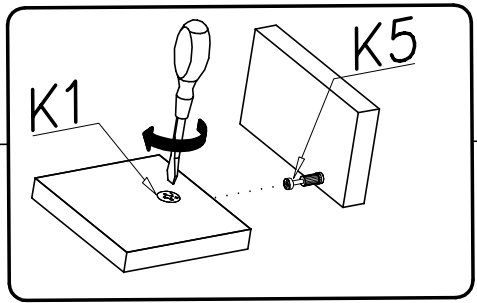
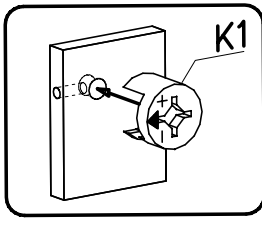
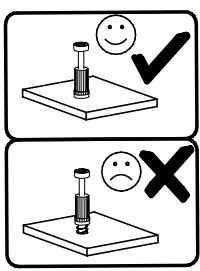
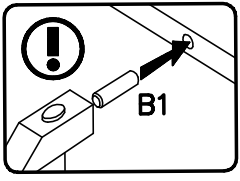
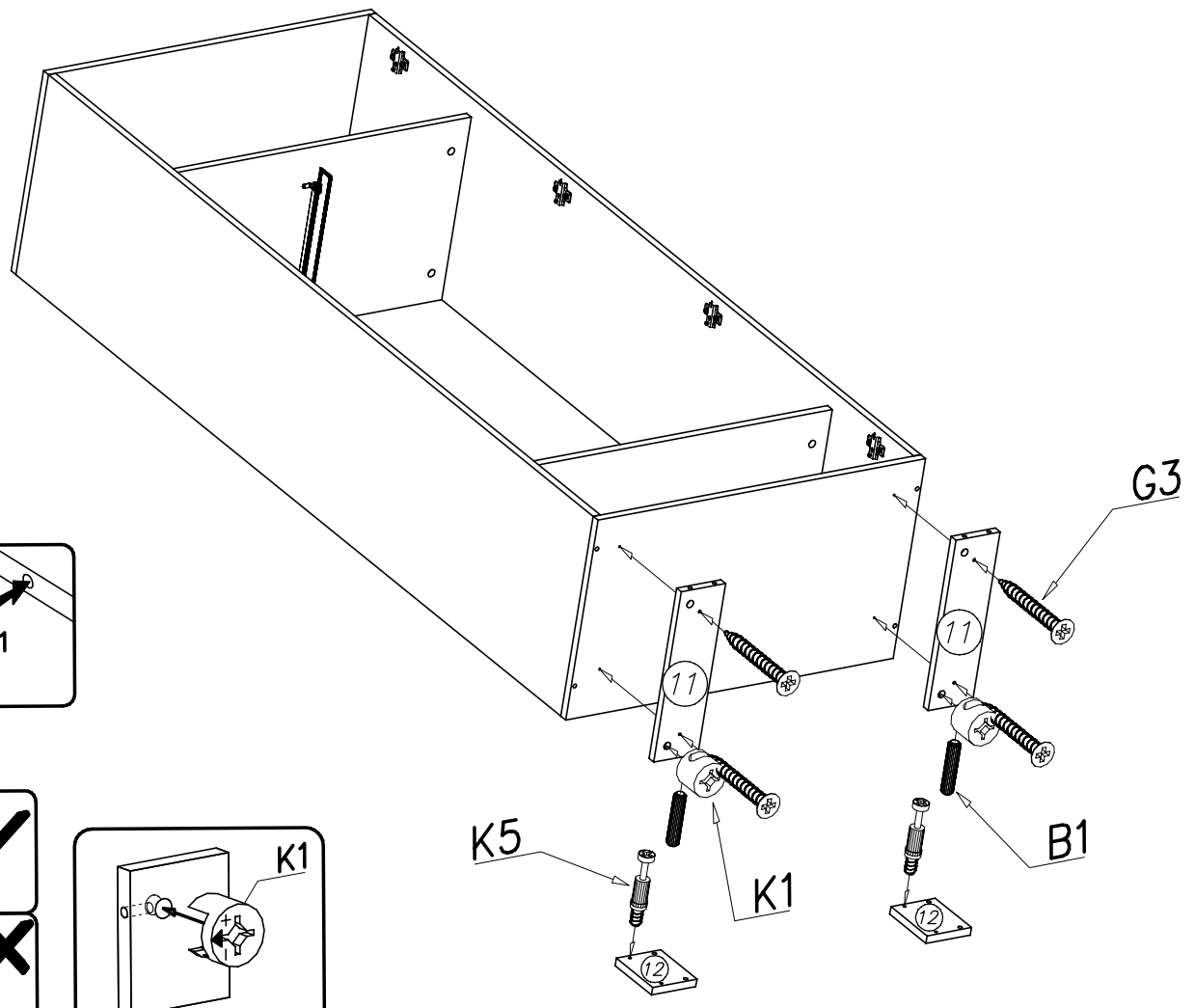


3

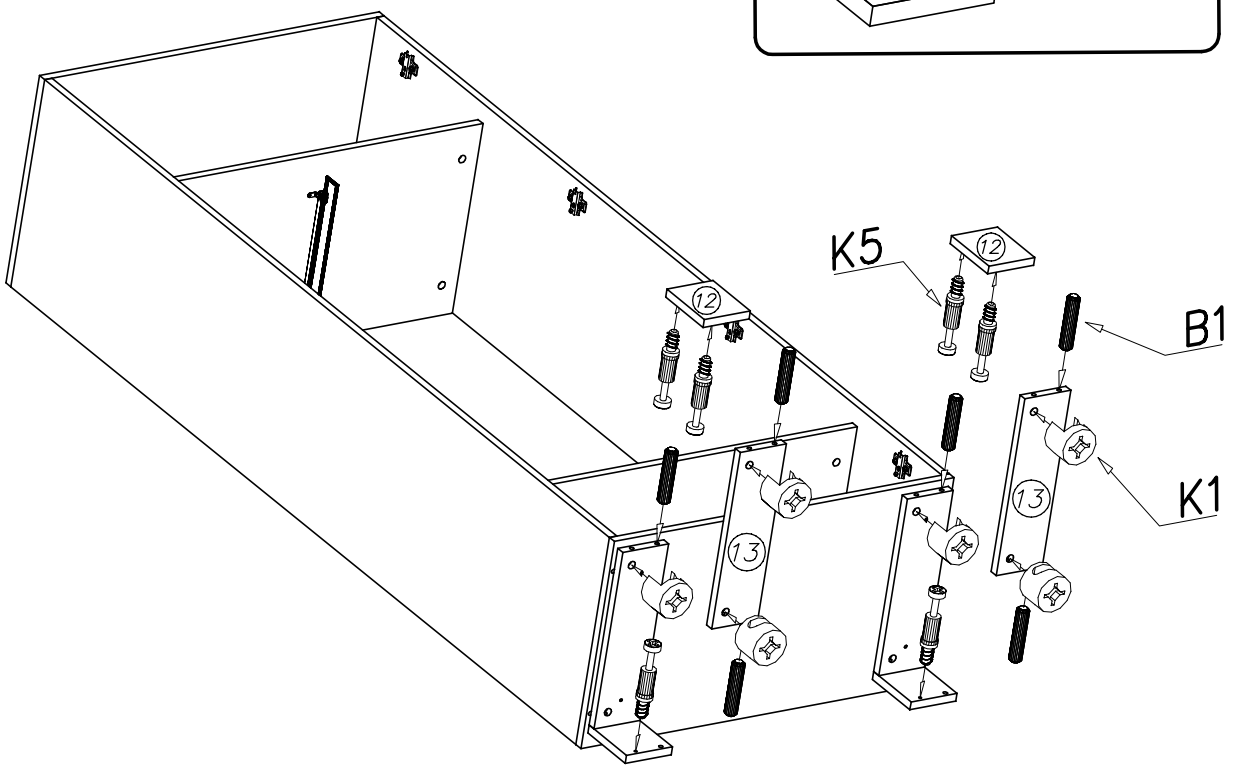


POZOR
 Dĺžka vyčnievajúceho kolíka po zasunutí nepresahuje 9-10 mm
 Kolíky pritíkájte na miesta označené šípkami

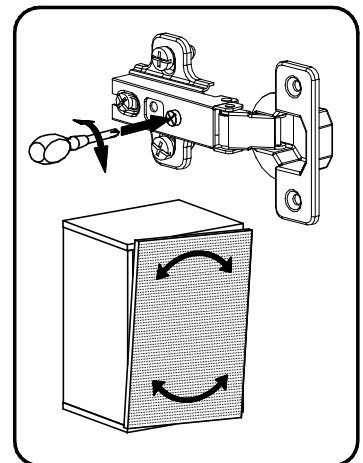
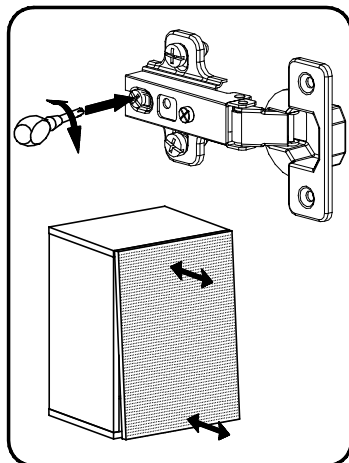
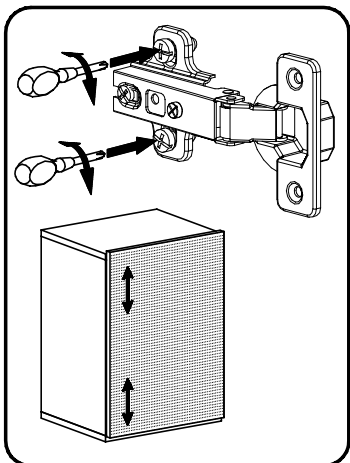
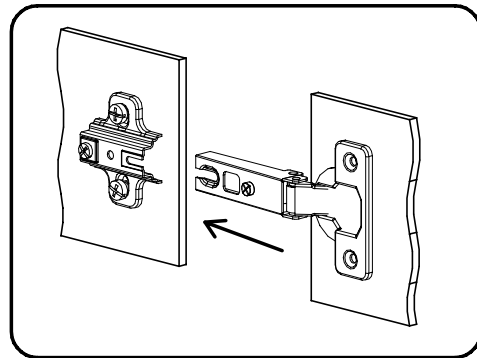
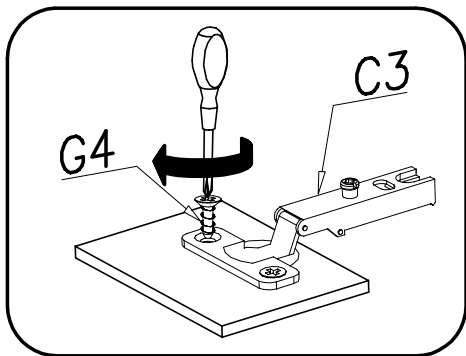
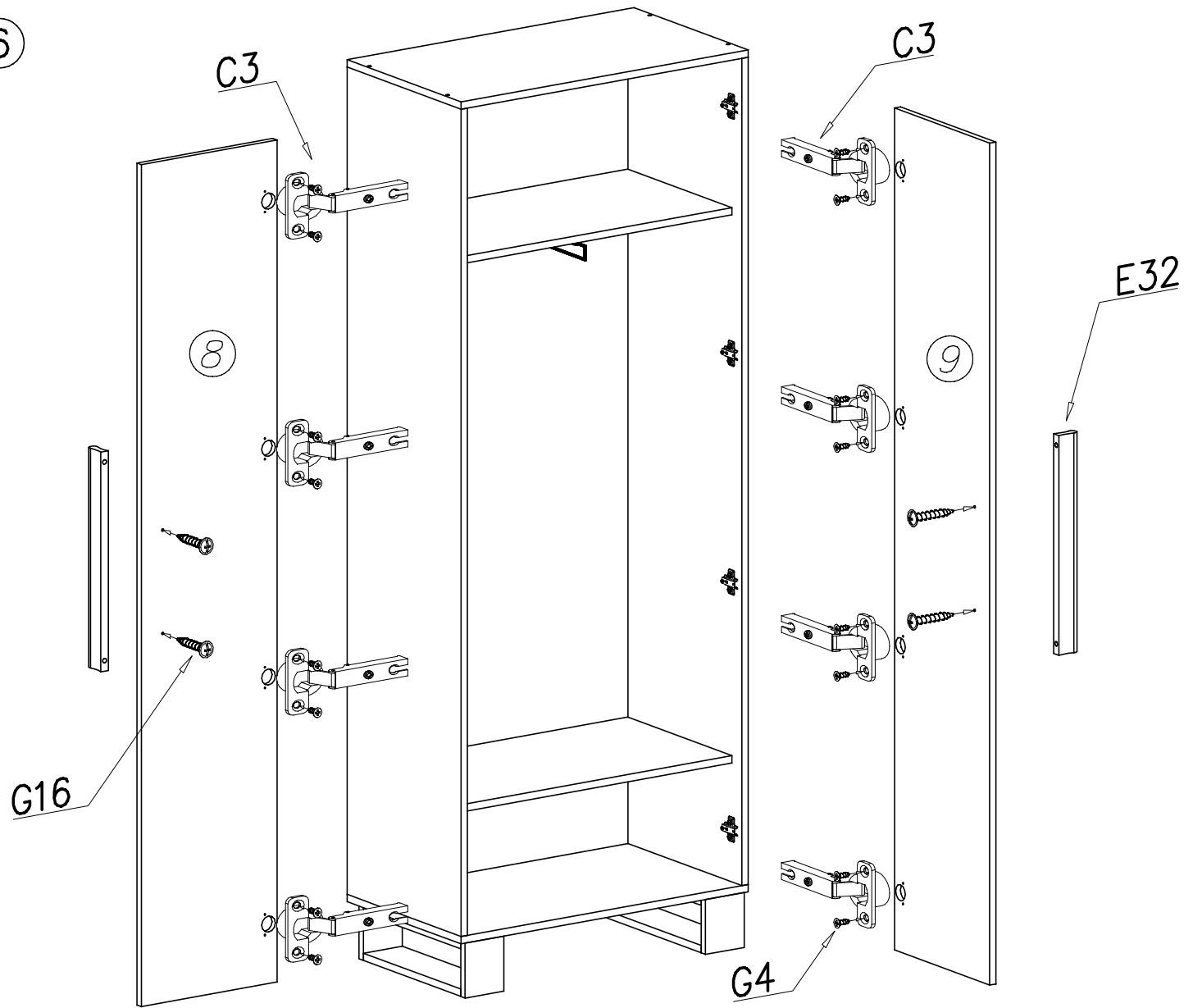
4



5



6



7

