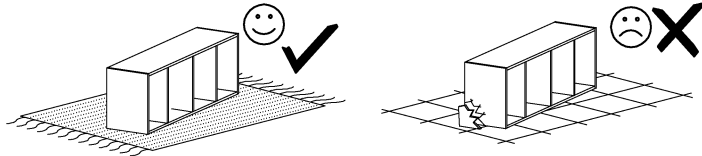


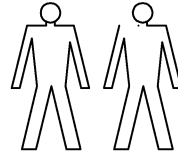
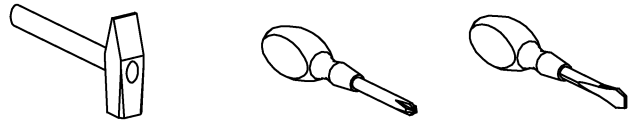
**PRED MONTÁŽOU SI POZORNE  
PREČÍTAJTE TENTO NÁVOD**

## AMANDA Botník (Skrinka na topánky)



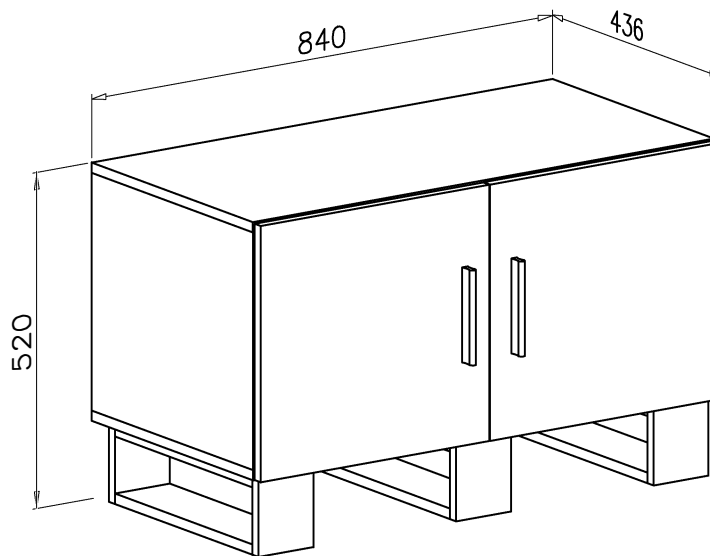
MON TUJTE NA MÄKKOM POVRCHU AKO JE NAPR. KOBEREC


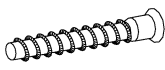
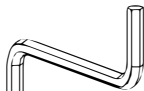
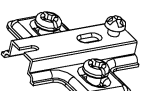

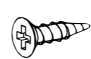
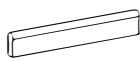

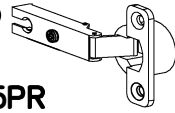


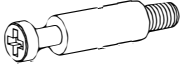

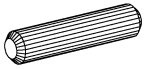
NÄSTROJE POTREBNÉ PRE MONTÄŽ NIE SÜ SÜČASŤOU DODÄVKY



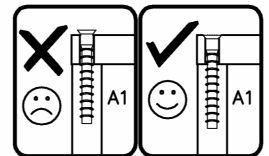
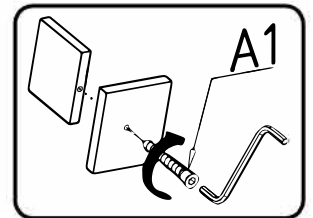
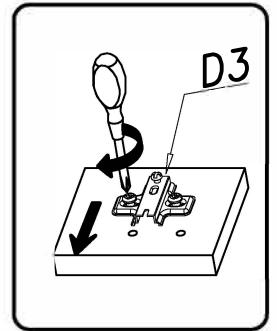
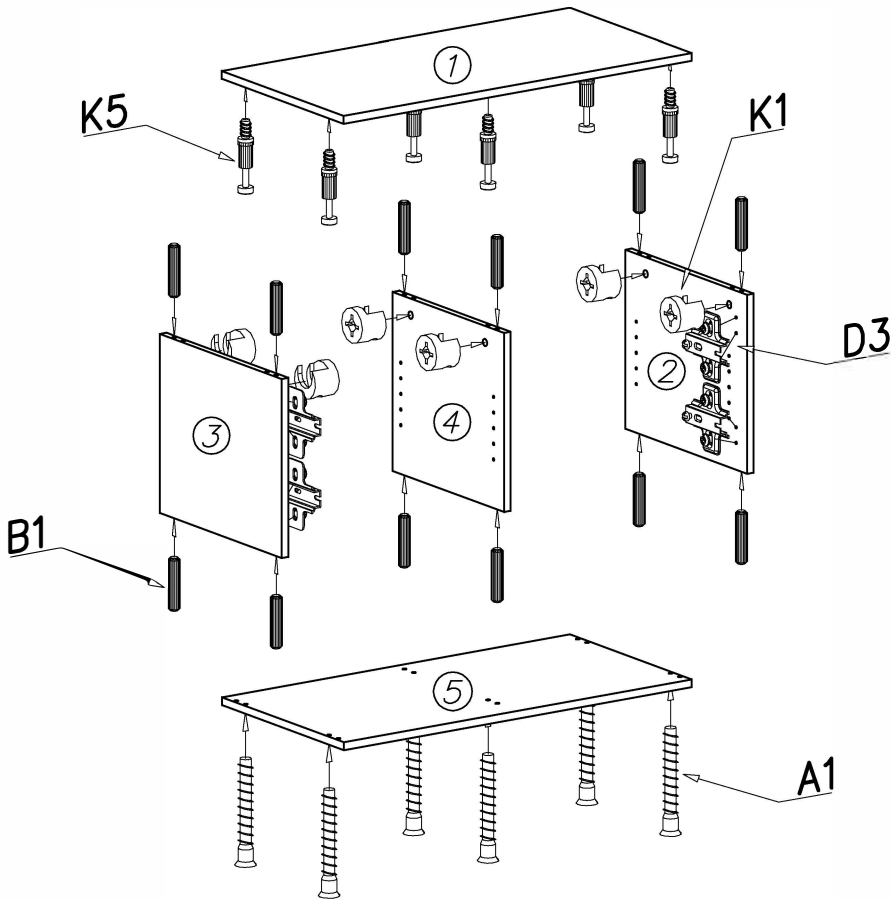
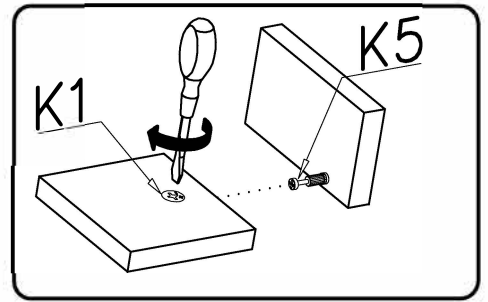
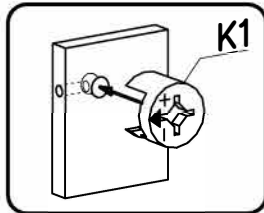
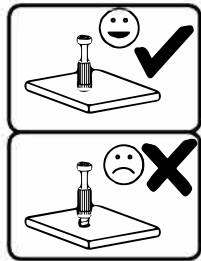
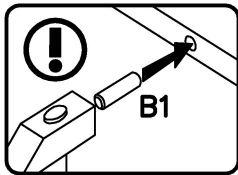
**Drevené komponenty a kontaktné body  
prvkov s laminovanou doskou čistite iba  
mäkkou handričkou. Chräňte pred vlhkosťou.**

**V PRÍPADE REKLAMÁCIE UVEĎTE SÉRIOVÉ  
ČÍSLO UVEDENÉ NA ŠTÍTKU BALENIA.**

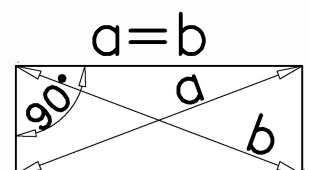
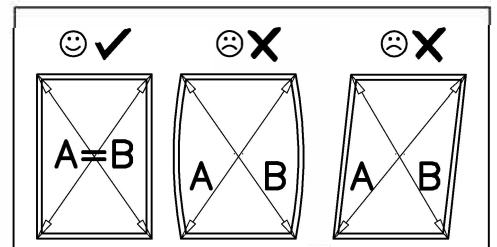
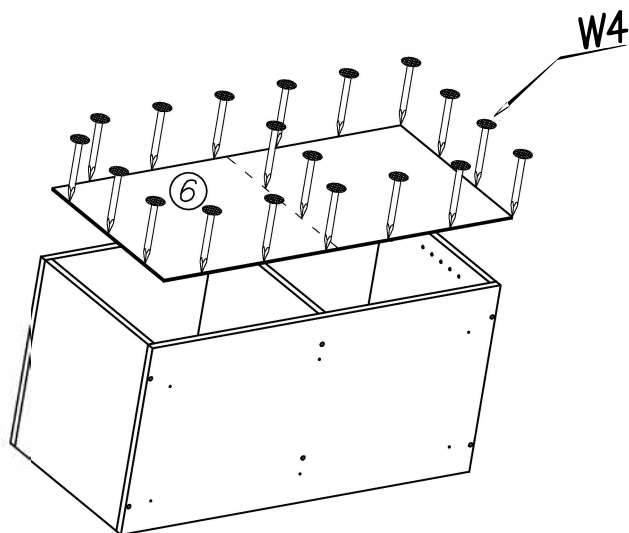


G3  4x30 x6	A1  ø7x50 x6	W2  4mm x1	D3  PZ35PR x4
I8  ø20 x6	G4  4x16 x8	E33  x2	G16  4x27 x4
C3  Z35PR x4	K1  ø15x12 x14	F2  x16	K5  x14
W4  x30	B1  ø8x35 x20		

1

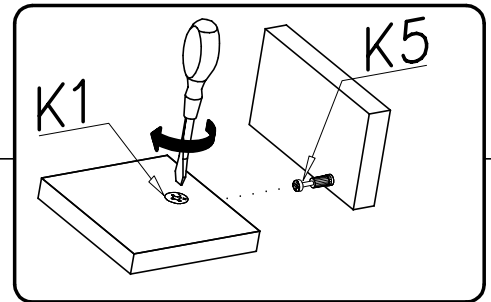
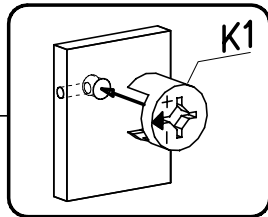
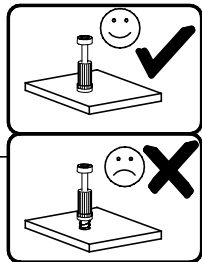
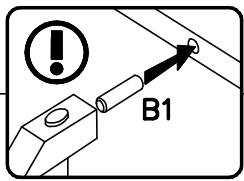
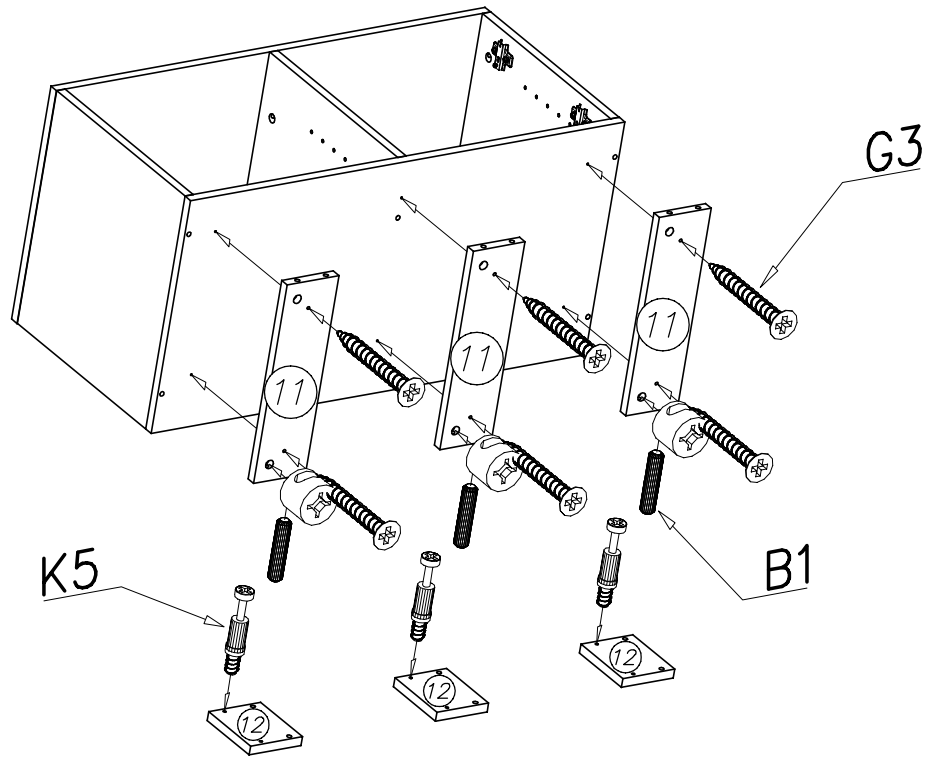


2

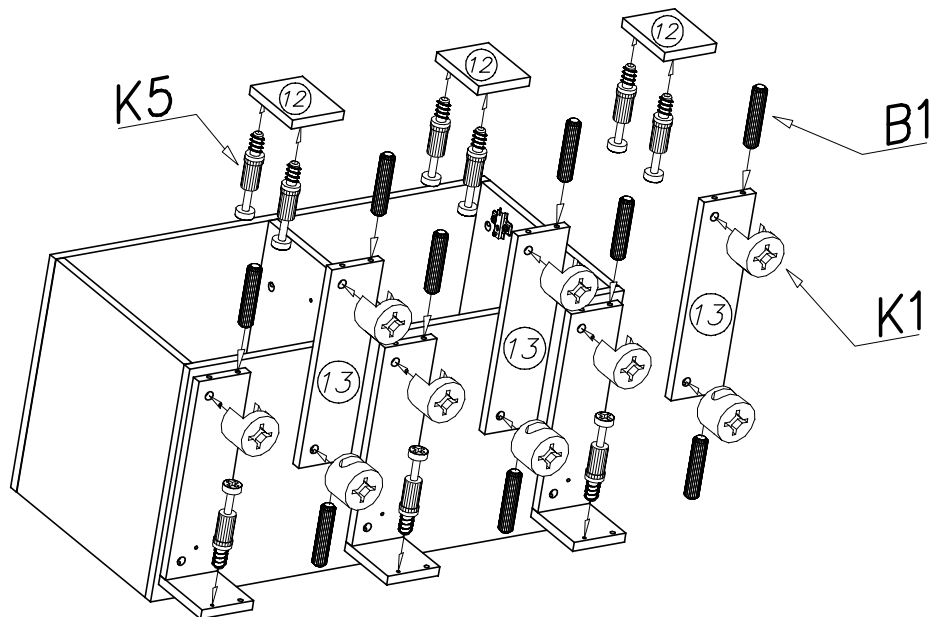


**POZOR**  
Dĺžka vyčnievajúceho kolíka po zasunutí nepresahuje 9-10 mm  
Kolíky pritláčajte na miesta označené šípkami

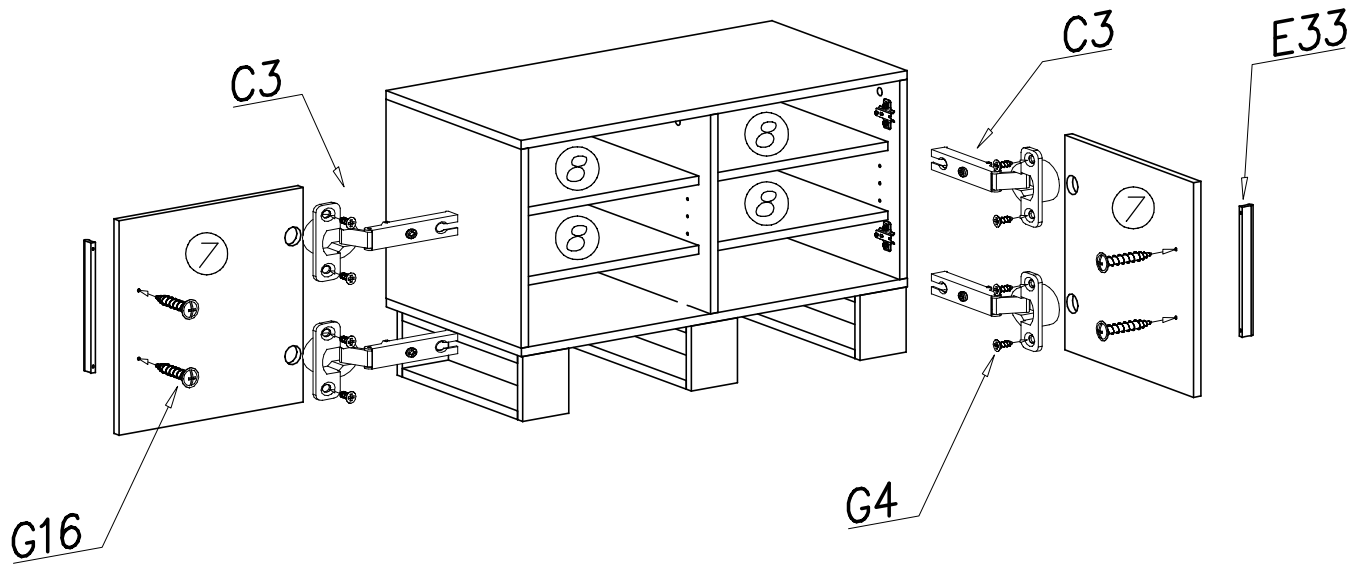
3



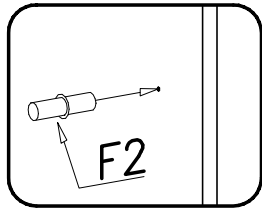
4



5



1



2

