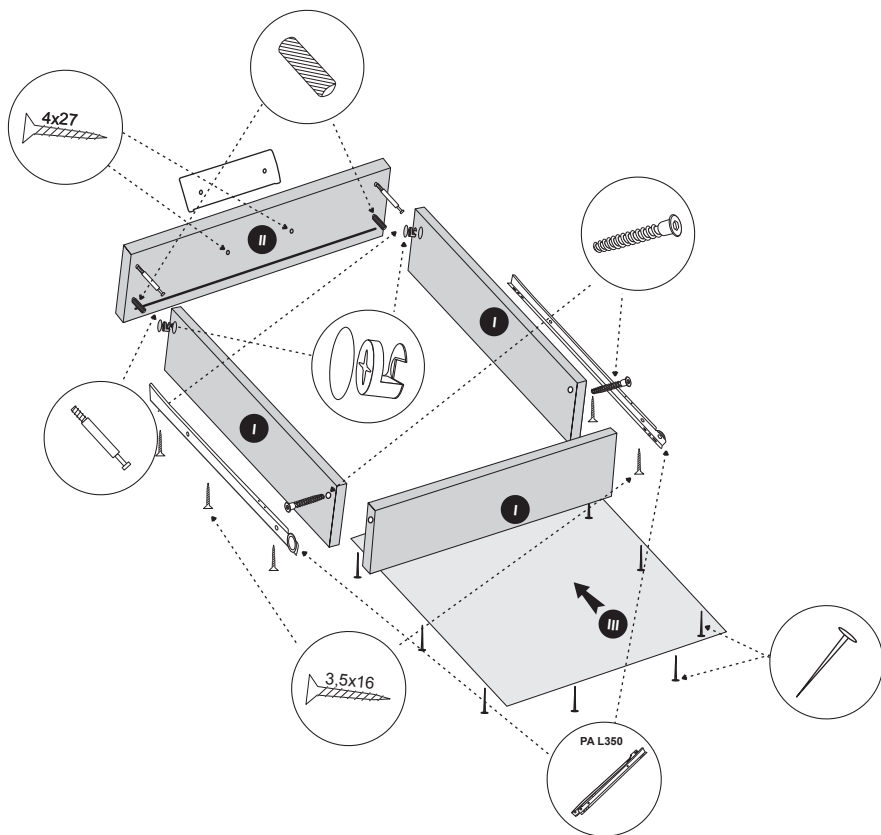
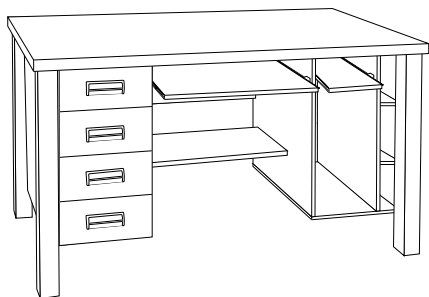


sequence assembly / reihenfolge montage / sekvence montáž / postupnosť montáže / последовательность ассамбли

Kolejność montażu: I II III



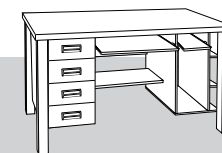
www.MLMEBLE.pl

GB assembly instructions / D. montageanleitung / CZ. montážní návod / SK. montážny návod / RUS. инструкции по монтажу



INSTRUKCJA MONTAŻU

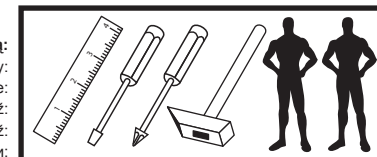
ANDORA II
 ↑77 →130 ↗60

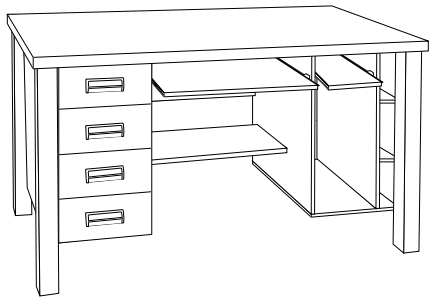


akcesoria / accessories / zubehör / příslušenství / príslušenstvo / аксессуары :

x 28 KK 8/32 	x 25 KT 7/50 	x 4 PA Ø3 	x 1 klej / glue / kleber / lepidlo / lepidlo / клей 	x 40 GZ 1,4x25 	x 1 kluczyk / key / schlüssel / kľuč / ключ 	x 60 WT 3,5x16 	x 8 WT 4x27
x 12 DPP 01 	x 8 ZAK 	x 32 MD 	x 6 PAL350 	x 4 SG 8/8 	x 4 UT L96AN 	x 12 WE 6x20 	

do montażu potrzebne są:
 are needed for assembly:
 sind erforderlich für die montage:
 jsou potřebné pro montáž:
 sú potrebné pre montáž:
 которые необходимы для сборки:

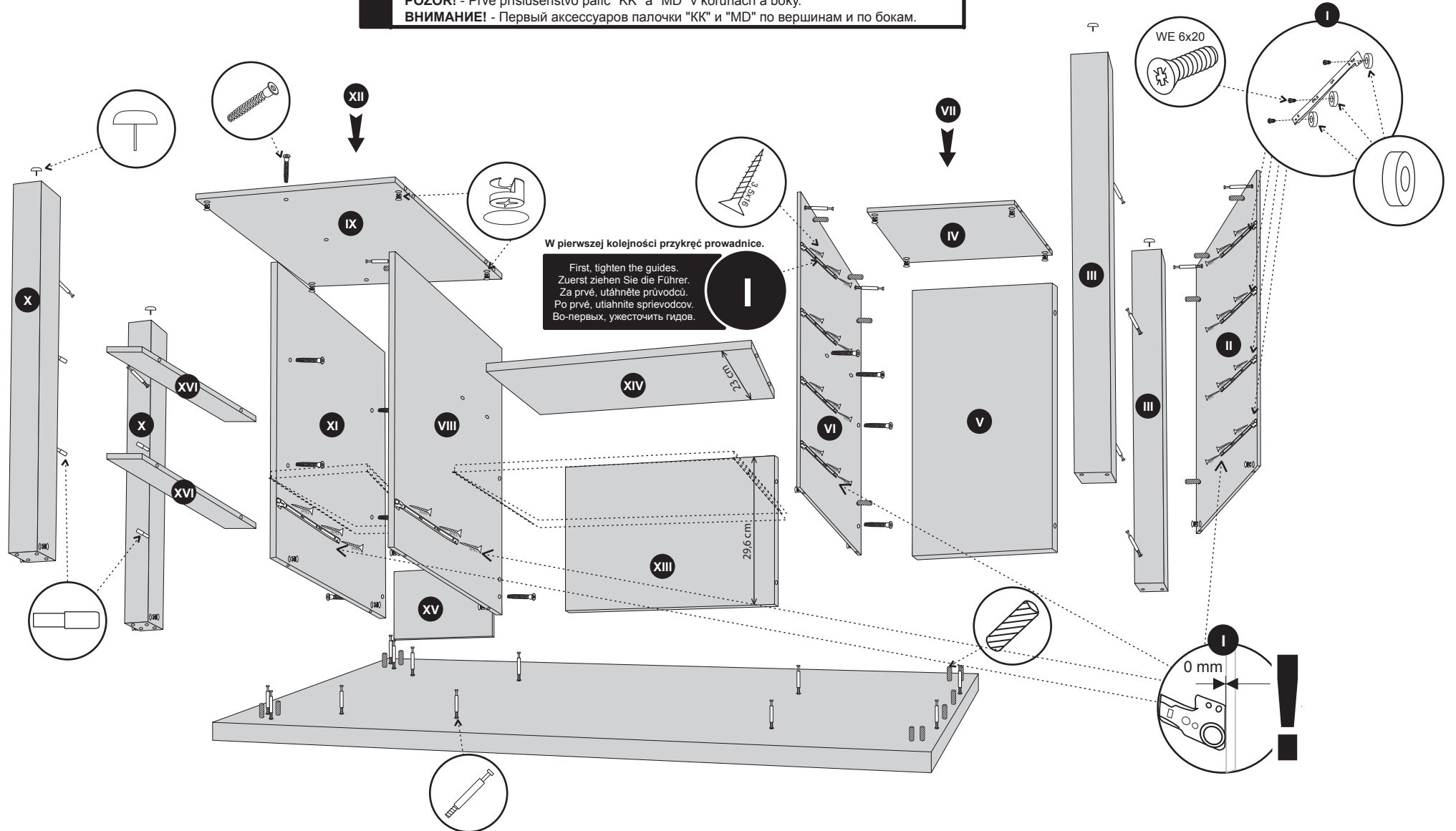




UWAGA! - w pierwszej kolejności wbijamy akcesoria „KK” i „MD” w blaty oraz boki.
WARNING! - The first accessory sticks "KK" and "MD" in the tops and sides.
POZOR! - První příslušenství holí "KK" a "MD" v korunách a boky.
POZOR! - Prvé příslušenství palic "KK" a "MD" v korunách a boky.
ВНИМАНИЕ! - Первый аксессуаров палочки "KK" и "MD" по вершинам и по бокам.

W pierwszej kolejności przykręć prowadnice.

First, tighten the guides.
 Zuerst ziehen Sie die Führer.
 Za prvé, utiahnite prívedcov.
 Po prvé, utiahnite sprievodcov.
 Во-первых, уместочить гидов.



W pierwszej kolejności przykręć prowadnice.

First, tighten the guides.
 Zuerst ziehen Sie die Führer.
 Za prvé, utiahnite prívedcov.
 Po prvé, utiahnite sprievodcov.
 Во-первых, уместочить гидов.