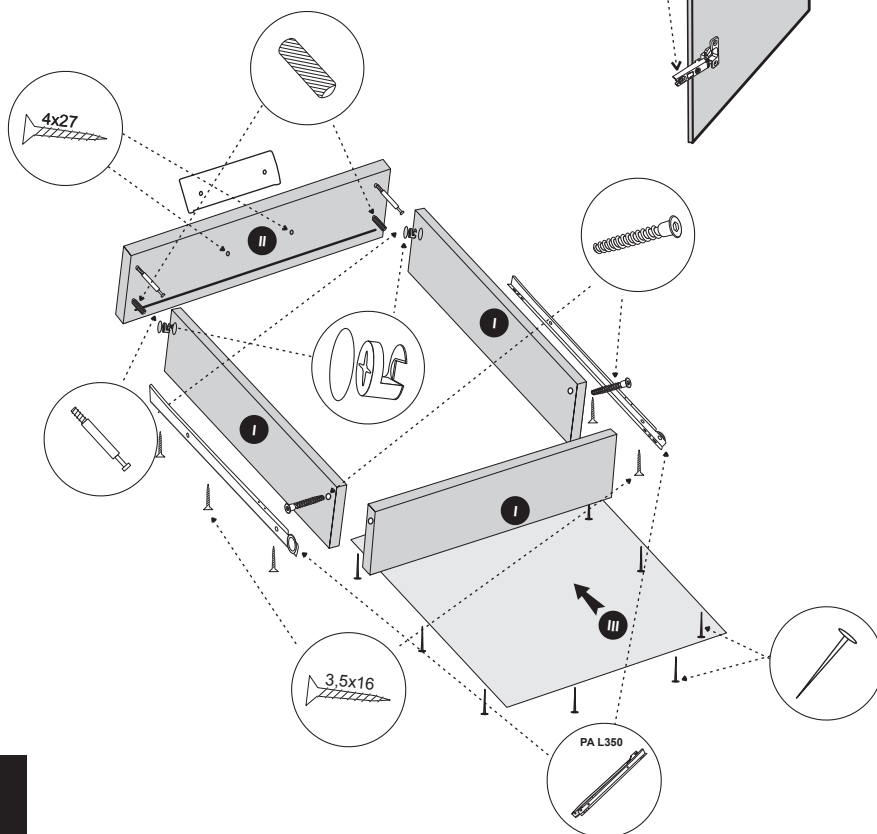
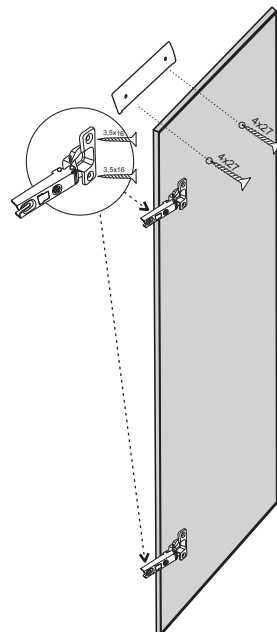
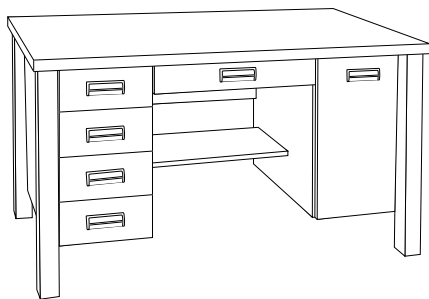


Kolejność montażu: I II III



www.MLMEBLE.pl

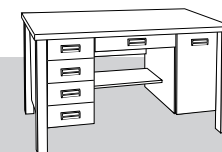
GB assembly instructions / D. montageanleitung / CZ. montážní návod / SK. montážny návod / RUS. инструкции по монтажу



## INSTRUKCJA MONTAŻU

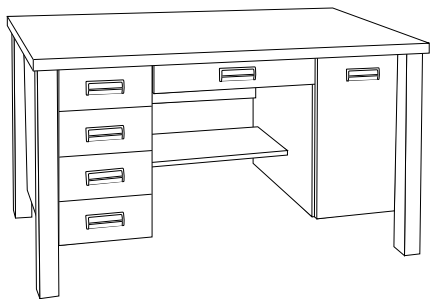
ANDORA I

↑77 →130 ↗60



akcesoria / accessories / zubehör / příslušenství / príslušenstvo / аксессуары :

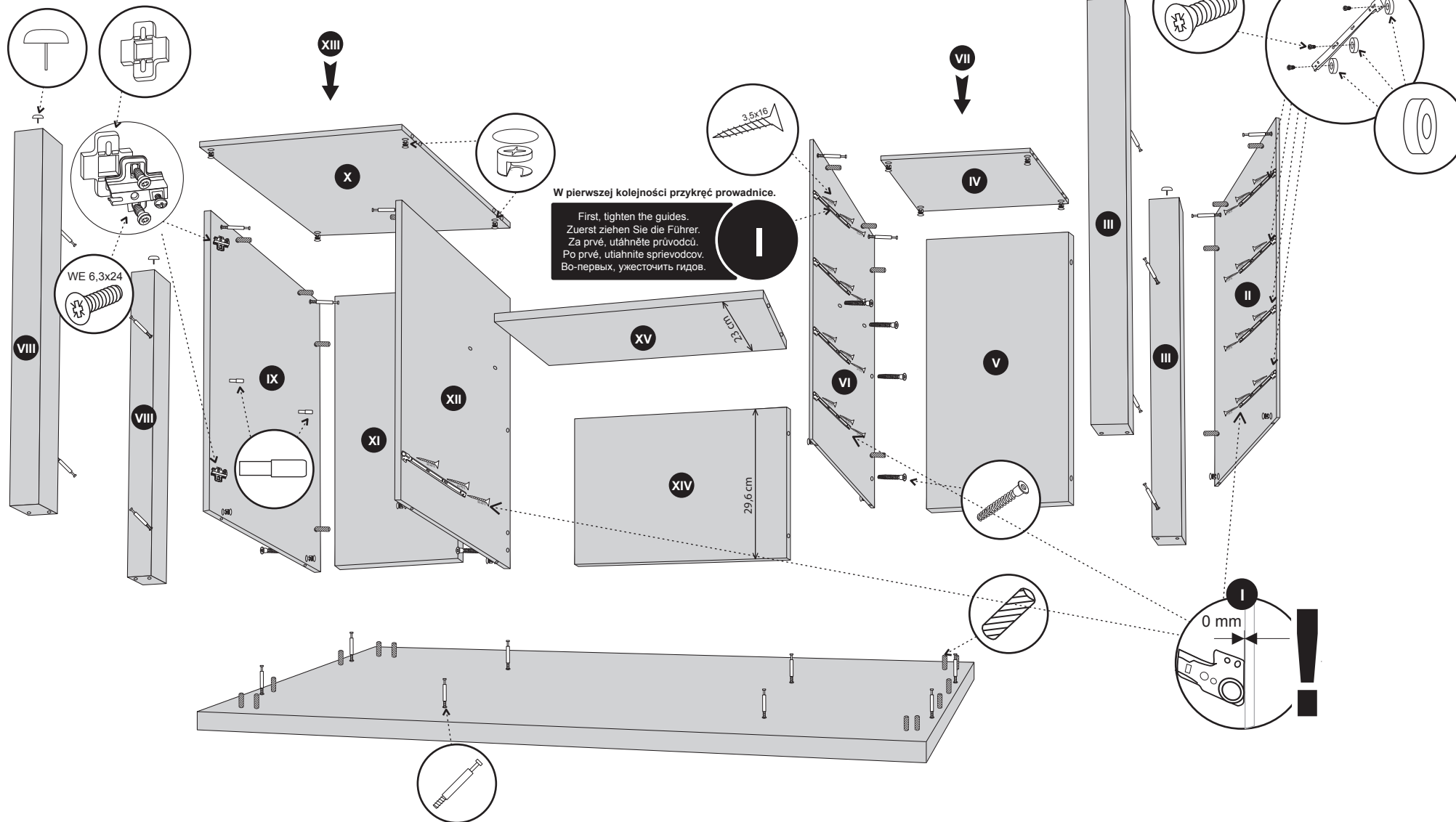
|                     |                     |                  |  |                       |  |                       |                      |  |
|---------------------|---------------------|------------------|--|-----------------------|--|-----------------------|----------------------|--|
| x 38<br><br>KK 8/32 | x 18<br><br>KT 7/50 | x 4<br><br>PA Ø3 | x 1<br><br>klej / glue / kleber /<br>lepidlo / lepidlo /<br>клей   | x 40<br><br>GZ 1,4x25 | x 1<br><br>kluczyk / key /<br>schlüssel / kľuč /<br>кľуч | x 52<br><br>WT 3,5x16 | x 12<br><br>WT 4x27  |  |
| x 2<br><br>PK H-0   | x 2<br><br>ZAW 110° | x 34<br><br>MD   | x 5<br><br>PAL350  | x 4<br><br>SG 8/8     | x 6<br><br>UT L96AN                                      | x 12<br><br>WE 6x20   | x 4<br><br>WE 6,3x24 |  |
| x 12<br><br>DPP 01  | x 2<br><br>DPP 02   | x 4<br><br>ZAK   | do montażu potrzebne są:<br>are needed for assembly:<br>sind erforderlich für die montage:<br>jsou potřebné pro montáž:<br>sú potrebné pre montáž:<br>которые необходимы для сборки: |                       |  |                       |                      |  |



**! UWAGA !** - w pierwszej kolejności wbijamy akcesoria „KK” i „MD” w blaty oraz boki.  
**WARNING!** - The first accessory sticks "KK" and "MD" in the tops and sides.  
**WARNUNG!** - Die erste Accessoire-Sticks "KK" und "MD" in den Spitzen und an den Seiten.  
**POZOR!** - První příslušenství holí "KK" a "MD" v korunách a boky.  
**POZOR!** - Prvé príslušenstvo palíc "KK" a "MD" v korunách a boky.  
**ВНИМАНИЕ!** - Первый аксессуаров палочки "KK" и "MD" по вершинам и по бокам.

W pierwszej kolejności przykręć prowadnice.

First, tighten the guides.  
 Zuerst ziehen Sie die Führer.  
 Za prvé, utiahnite prívodcov.  
 Po prvé, utiahnite sprievodcov.  
 Во-первых, уместочить гидов.



W pierwszej kolejności przykręć prowadnice.

First, tighten the guides.  
 Zuerst ziehen Sie die Führer.  
 Za prvé, utiahnite prívodcov.  
 Po prvé, utiahnite sprievodcov.  
 Во-первых, уместочить гидов.

