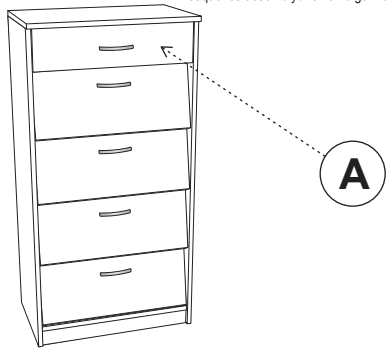


sequence assembly / reihenfolge montage / sekvence montáž / postupnosť montáže / последовательность сборки / surinkimo eiliškumas

Kolejność montażu: I II III



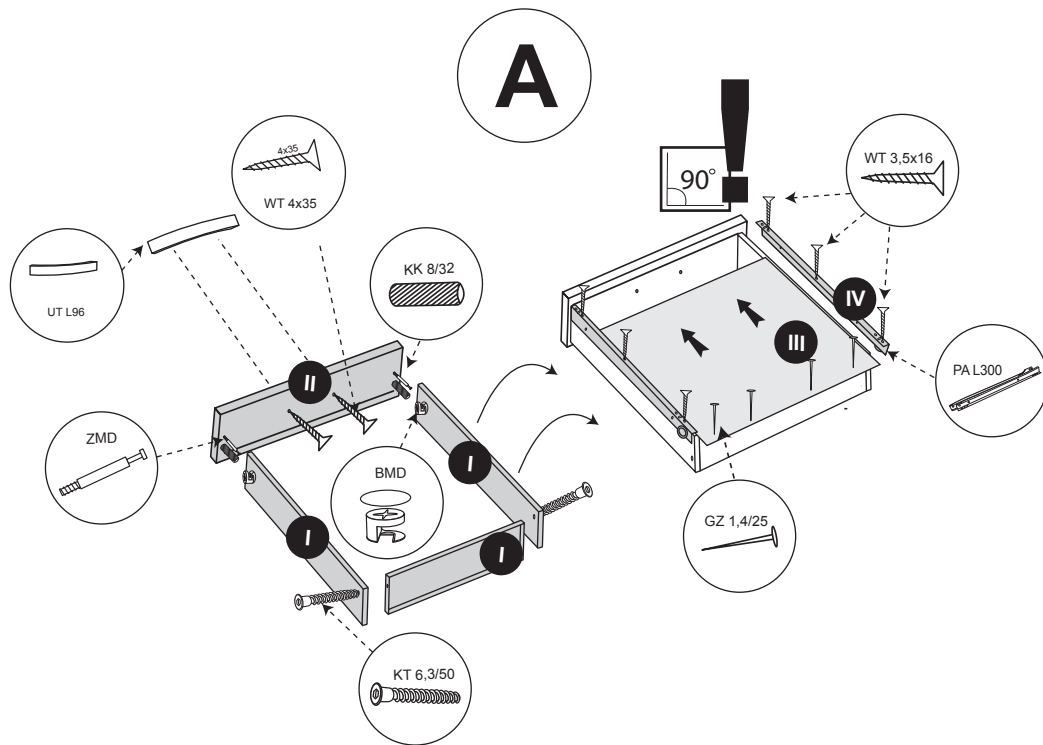
www.MLMEBLE.pl

GB D CZ SK RUS LT
assembly instructions / montageanleitung / montážní návod / montážny návod / инструкции по монтажу / surinkimo instrukcija



INSTRUKCJA MONTAŻU

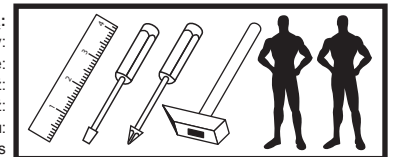
SZAFKA 07-08
↑ 118 → 59/80 ↗ 40

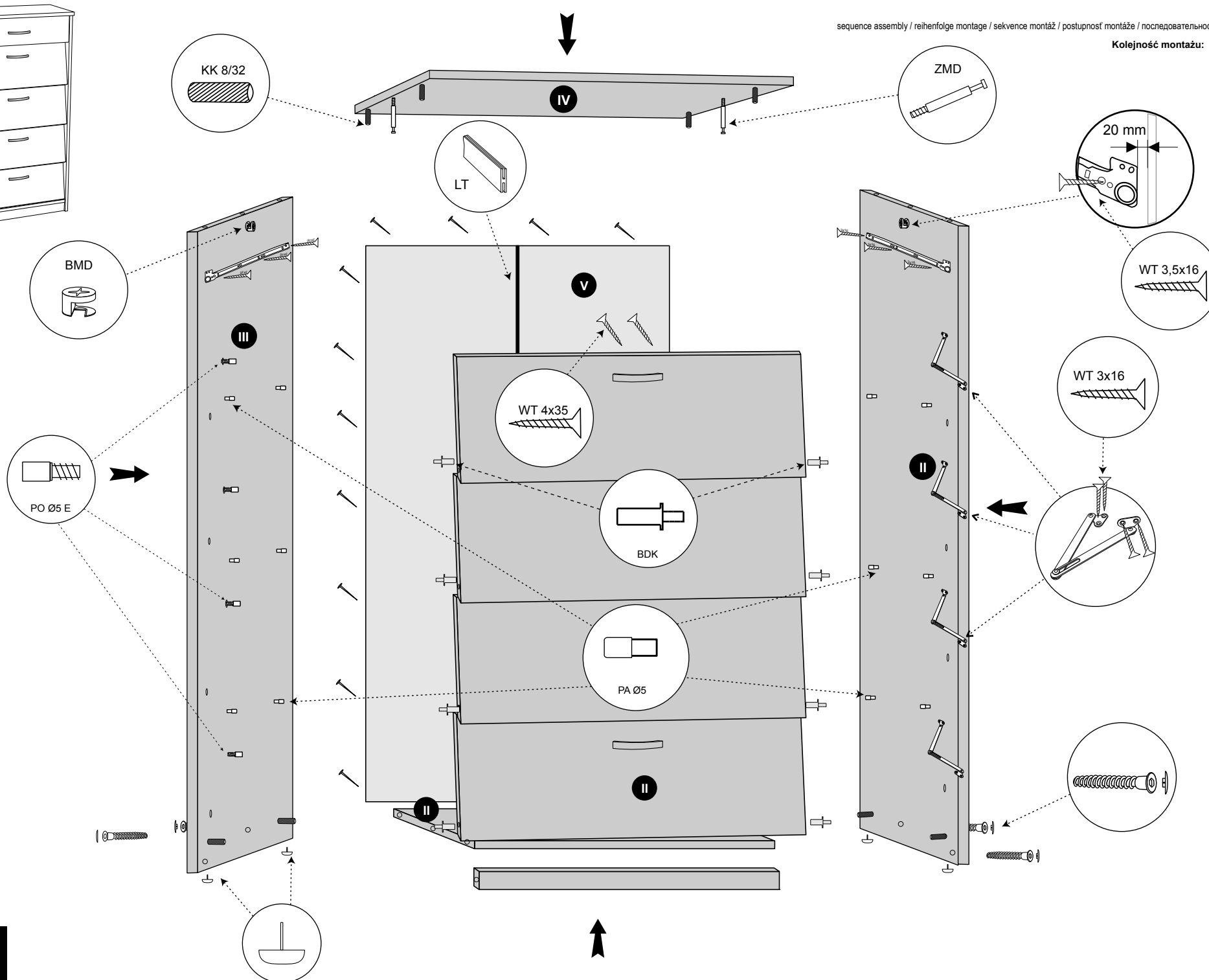
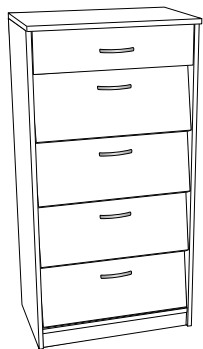


akcesoria / accessories / zubehör / příslušenství / prislušenstvo / аксессуары / furnitūra :

x 10 KK 8/30	x 6 KT 6,3/50	x 4 ZAK	x 4 MD	x 12 PA Ø5	x 4 PO Ø5 E	x 12 WT 3,5x16	x 10 WT 4x35
x 40 GZ 1/10	x 8 BDK	x 4 SG 8/8	x 1 PAL300	x 5 UT L96	x 16 WT 3x16	x 4 RN	x 1 kluczyk / key / schlüssel / klíč / kľúč / ключ / raktas
x 1 klej / glue / kleber / lepidlo / lepidlo / клей / klijai	x 2 ZAM						

do montażu potrzebne są:
are needed for assembly:
sind erforderlich für die montage:
jsou potřebné pro montáž:
sú potrebné pre montáž:
которые необходимы для сборки:
Surinkimui reikės





!
UWAGA I - w pierwszej kolejności wbijamy akcesoria „KK” i „MD” w białe otwory.
WARNING I - The first accessory sticks “KK” and “MD” in the tops and sides.
WARNUNGI - Die erste Accessoire-Sticks “KK” und “MD” in den Spitzzen und an den Seiten.
POZORI - Prvi prislushestvi polz “KK” a “MD” v kotnách a boky.
ВНИМАНИЕ - Первый аксессуаров палочки “KK” и “MD” во верхинам и по бокам.
DEMESIOI - Pirmiausiai fumitūg KK ir MD įkalame į stalviršį ir šonus.