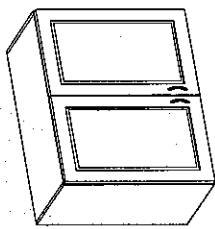
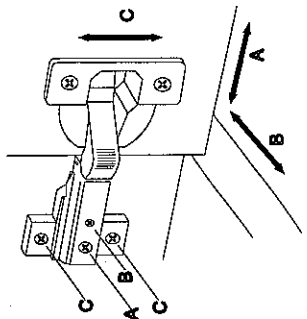
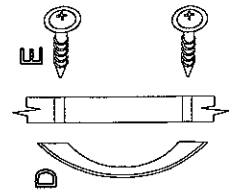
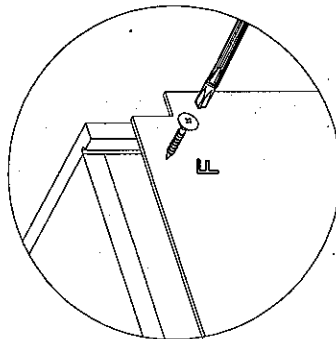
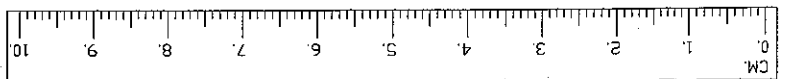
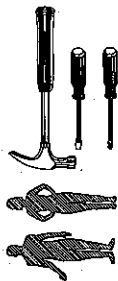


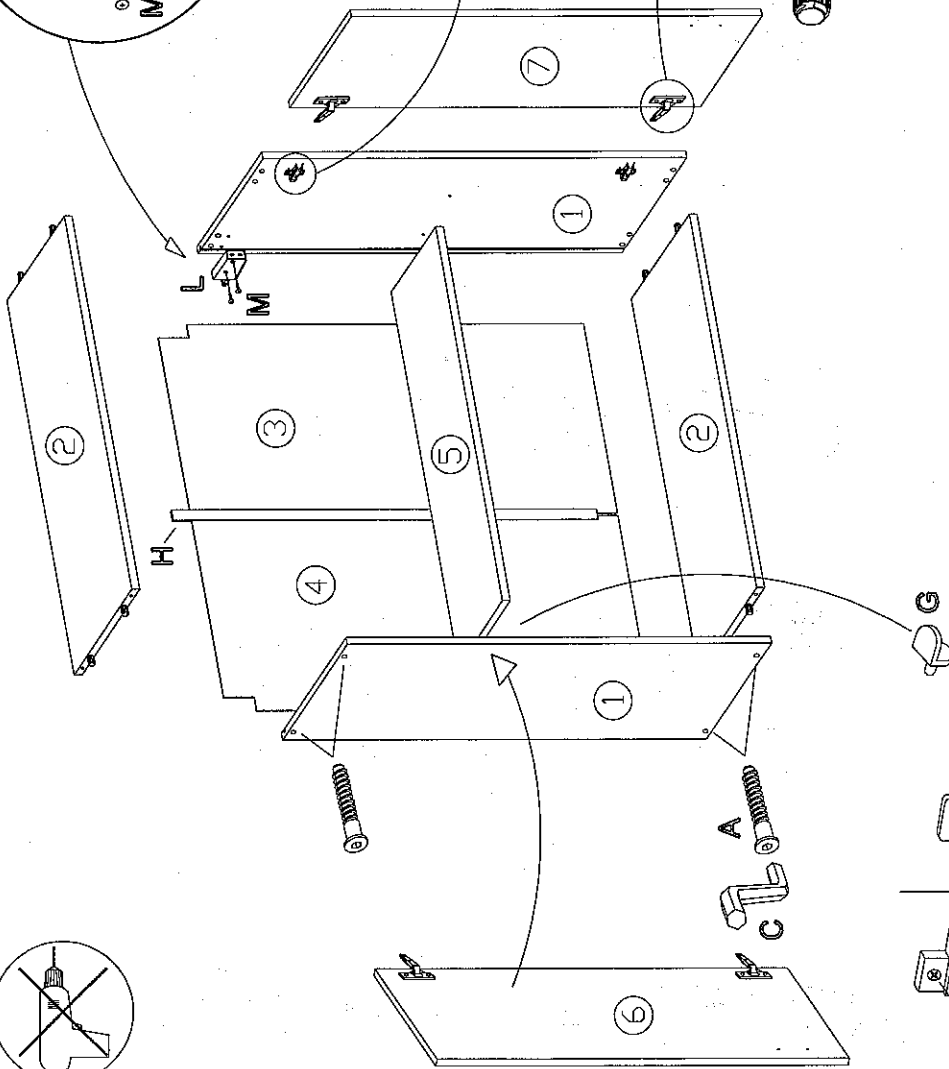
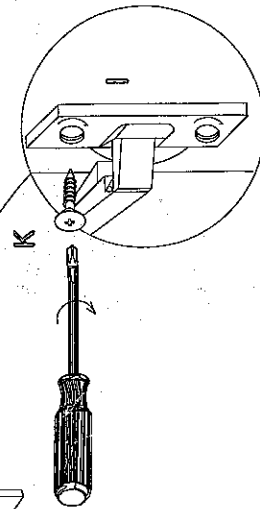
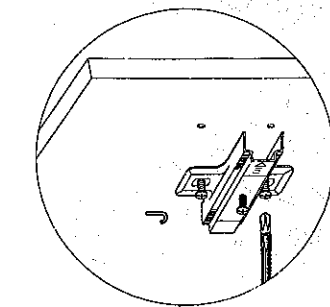
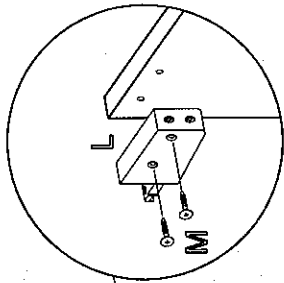
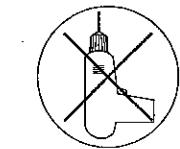
**SZAFKA GÓRNA 60/80**  
**SKRINKA HORNÁ 60/80**  
**HÄNGESCHRANK 60/80**  
**WALL UNIT 60/80**  
**HAUT 60/80**



60 3



	8		8		1		2		4		10-15		4		1		4		4		4		2		4
								Ø4.0x25mm		Ø3.0x20mm										Ø4.0x13mm				Ø4.0x30mm	



Pakowal:

Szanowny Kliencie.

W razie reklamacji jakościowej lub ilościowej proszę podać nr pakującego oraz nr elementu.

Achtung: Bei eventuellen Beanstandungen, bitten wir Sie die Nr. des packers sowie die, des fehlenden bzw. beschädigten Teiles unbedingt anzugeben.

Dragi kupci.

Prilikom eventualne reklamacije morate obavezno navesti broj pečata koji je na paketu i broj dijelova koji nedostaju ili su oštećeni u paketu. Jedino u tom slučaju možemo prihvatiti Vašu reklamaciju kao valjanu. Unaprijed Vam zahvaljujemo.

Dear Customer.

We regret to inform you, that in time complaint please give No packer and No missing and spoil element.