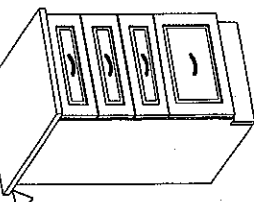
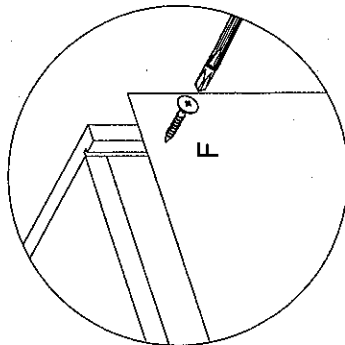
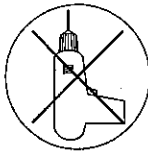
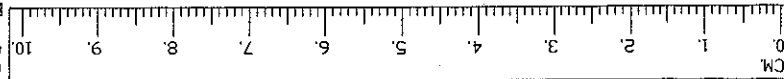
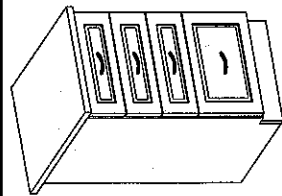
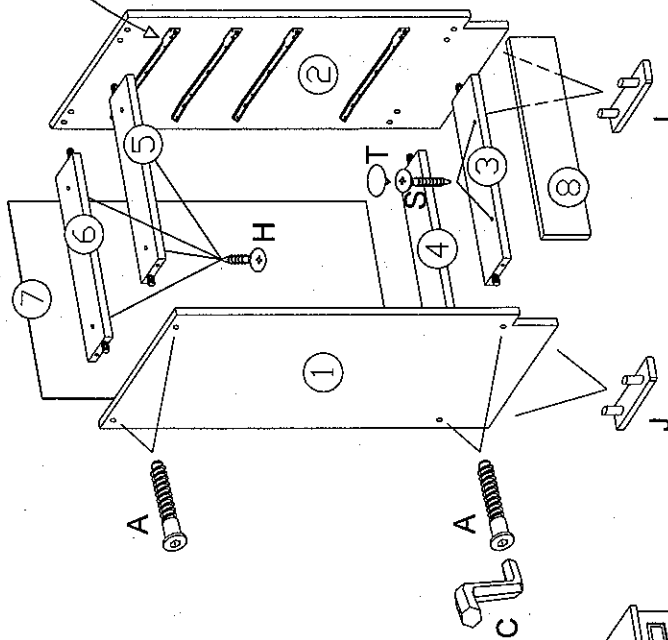
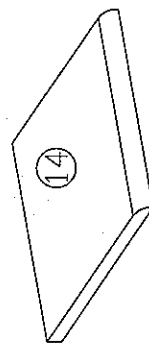
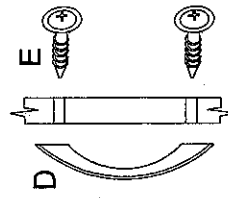
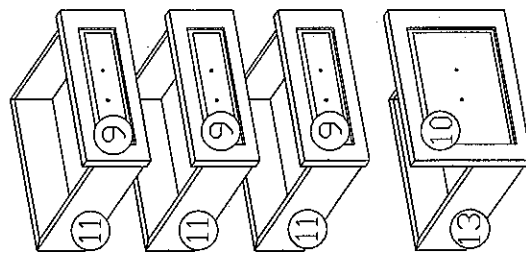
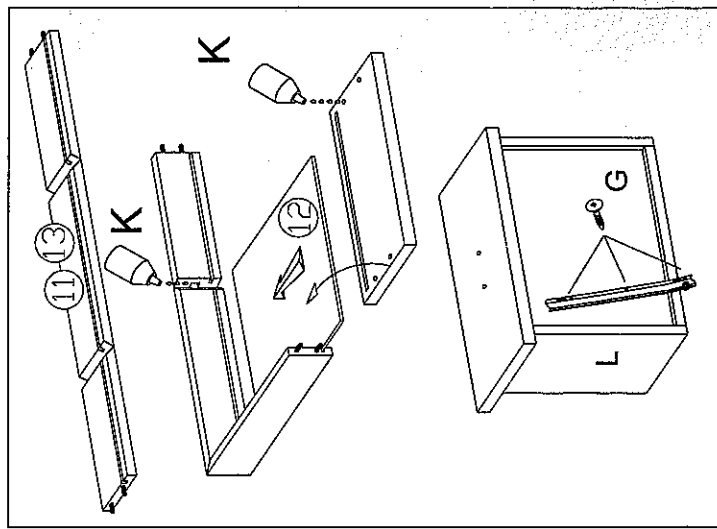
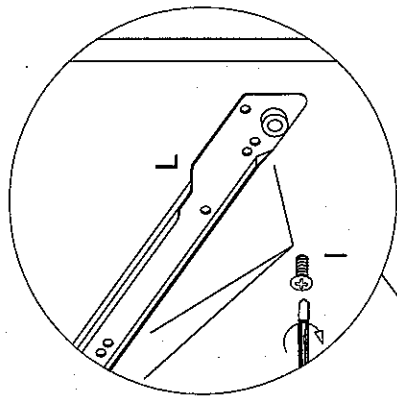


**SZAFKA DOLNA Z SZUFLADAMI
SKRINKA DOLNA SO ZÁSUVKAMI
SCHUBKASTENSCHRANK
CASE WITH DRAWERS
BAS TIRORS**



	8		8		1		4		8		15-20		24		4		24		4		1		4
	2		2																				
Ø4.0x45mm																							



Pakoval:

Szanowny kliente.

W razie reklamacji jakościowej lub ilościowej proszę podać nr pakującego oraz nr elementu.

Achtung: Bei eventuellen Beanstandungen, bitten wir Sie die Nr. des Packers sowie die, des fehlenden bzw. beschädigten Teiles unbedingt anzugeben.

Dragi kupci:

Prilikom eventualne reklamacije morate obavezno navesti broj pečata koji je na paketu i broj dijelova koji nedostaju ili su oštećeni u paketu. Jedino u tom slučaju možemo prihvatiti Vašu reklamaciju kao valjanu. Unaprijet Vam zahvaljuje Vas.

Dear Customer:

We regret to inform you, that in time complaint please give No packer and No missing and spoil element.