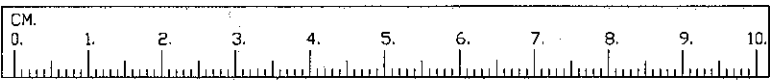
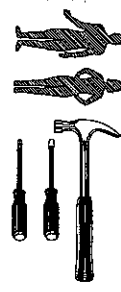
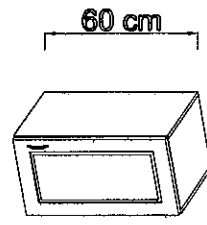
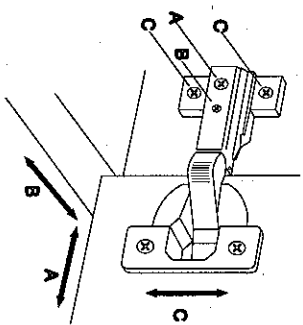
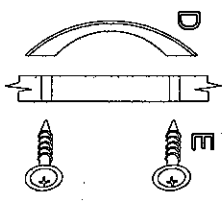
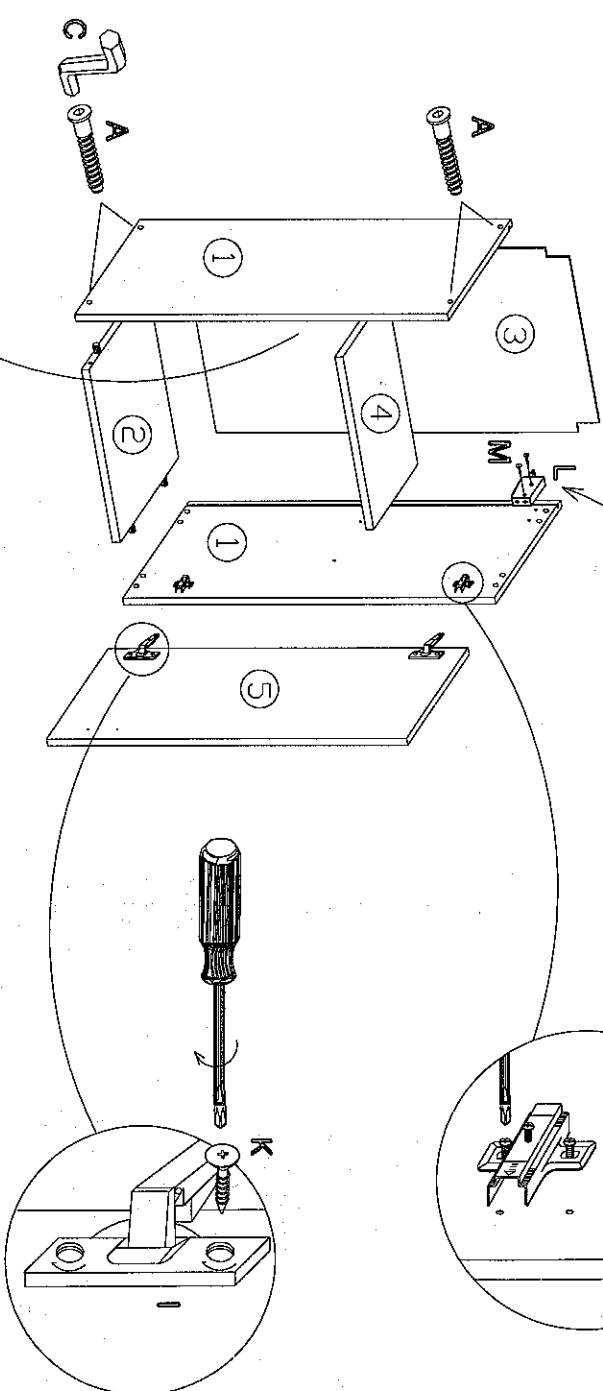
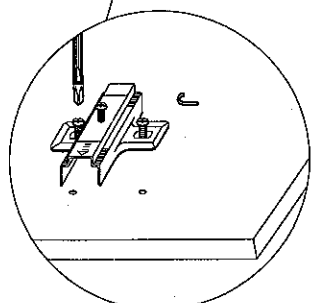
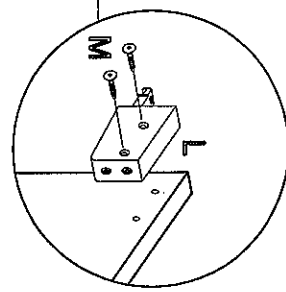
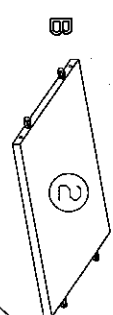
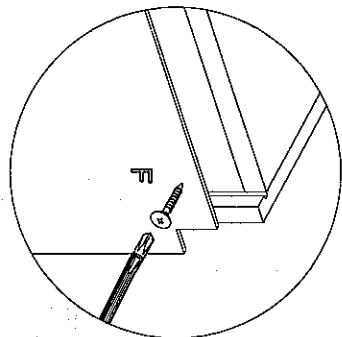
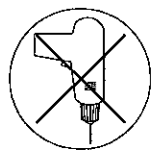


**SZAFKA GÓRNA 30/40/50/60**  
**SKRINKA HORNÁ 30/40/50/60**  
**HÄNGESCHRANK 30/40/50/60**  
**WALL UNIT 30/40/50/60**  
**HAUT 30/40/50/60**



8												
A	B	C	D	E	F	G	I	J	K	L	M	
8	8	1	1	2	10-15	4	2	2	4	4	2	4
				Ø4,0x25mm	Ø3,0x20mm				Ø4,0x13mm		Ø4,0x30mm	



**Pakowal:**

**Szanowny Kliencie,**  
 W razie reklamacji (jakiegokolwiek lub jakiegokolwiek) proszę podać nr pakującego oraz nr elementu.  
 Achtung: Bei eventuellen Beanstandungen bitten wir Sie die Nr. des packers sowie die, des fehlerhaften bzw. beschädigten Teiles unbedingt anzugeben.  
 Dregel klant:

Priklon eventualne reklamacije moraju obavestiti broj paketa koji je na paketu i broj dijelova koji nedostaju ili su oštedeni u paketu. Jedino u tom slučaju možemo prihvatiti Vašu reklamaciju kao važnu. Unghied Van zantvrijge Vat.  
 Dear Customer:  
 We regret to inform you, that in time complaint please give No packer and No missing and spoil element.