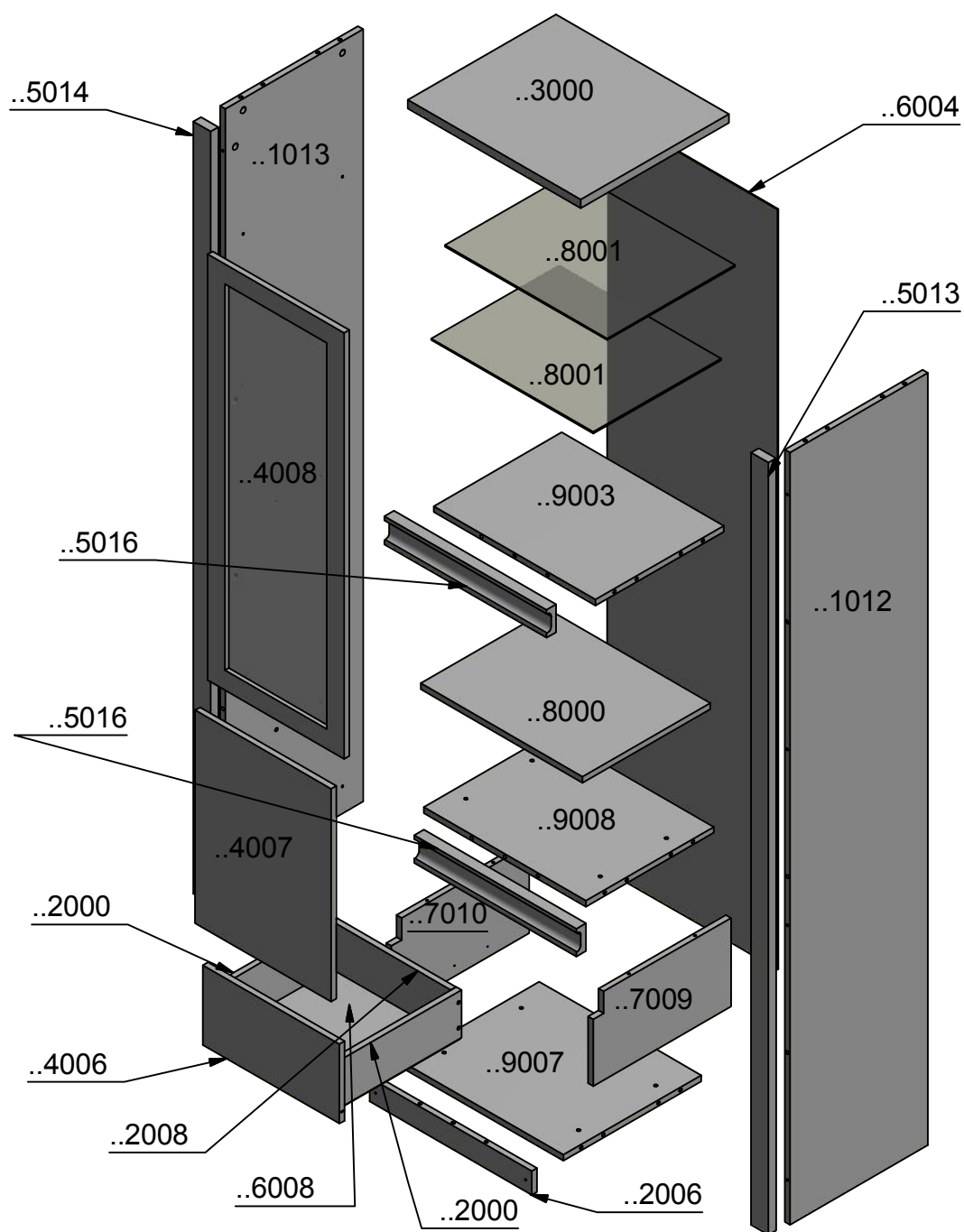


MONTANA Witryna W1D

GAŁA MEBLE
Ul. Oleśnicka 1
56-416 Twardogóra
Tel. +48 (71)3157752
Fax. +48 (71)3150735

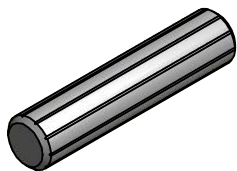


Instrukcja montażu / Montageanleitung / Mounting instruction / Инструкция сборки

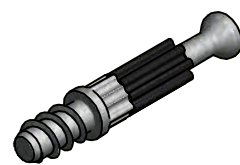


WYRÓB DOSTĘPNY W DWOCH KOLORACH:
DĄB TRUFLOWY - 29....
DĄB LEFKAS - 31....

A x 29
(8x36)



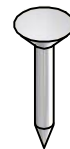
B x 30



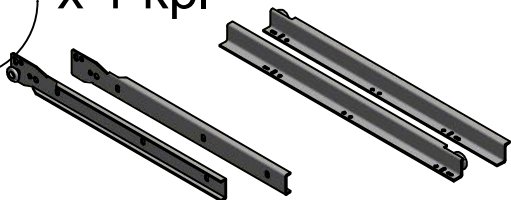
C x 30
(15x12)



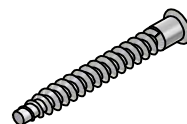
D x 48



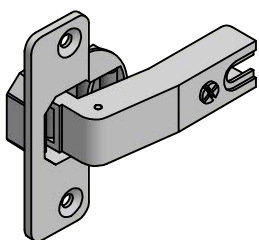
E x 1 kpl



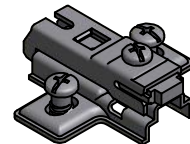
F x 12
(7x50)



G x 4



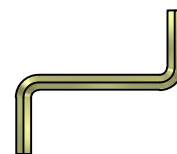
H x 4



I x 12



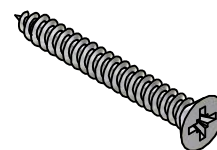
J x 1



W1 x 6
(fi 3,5 x 13 USKB)
x 8
(fi 3,5 x 16 USKB)
x 6
(fi 4 x 25 USKB)



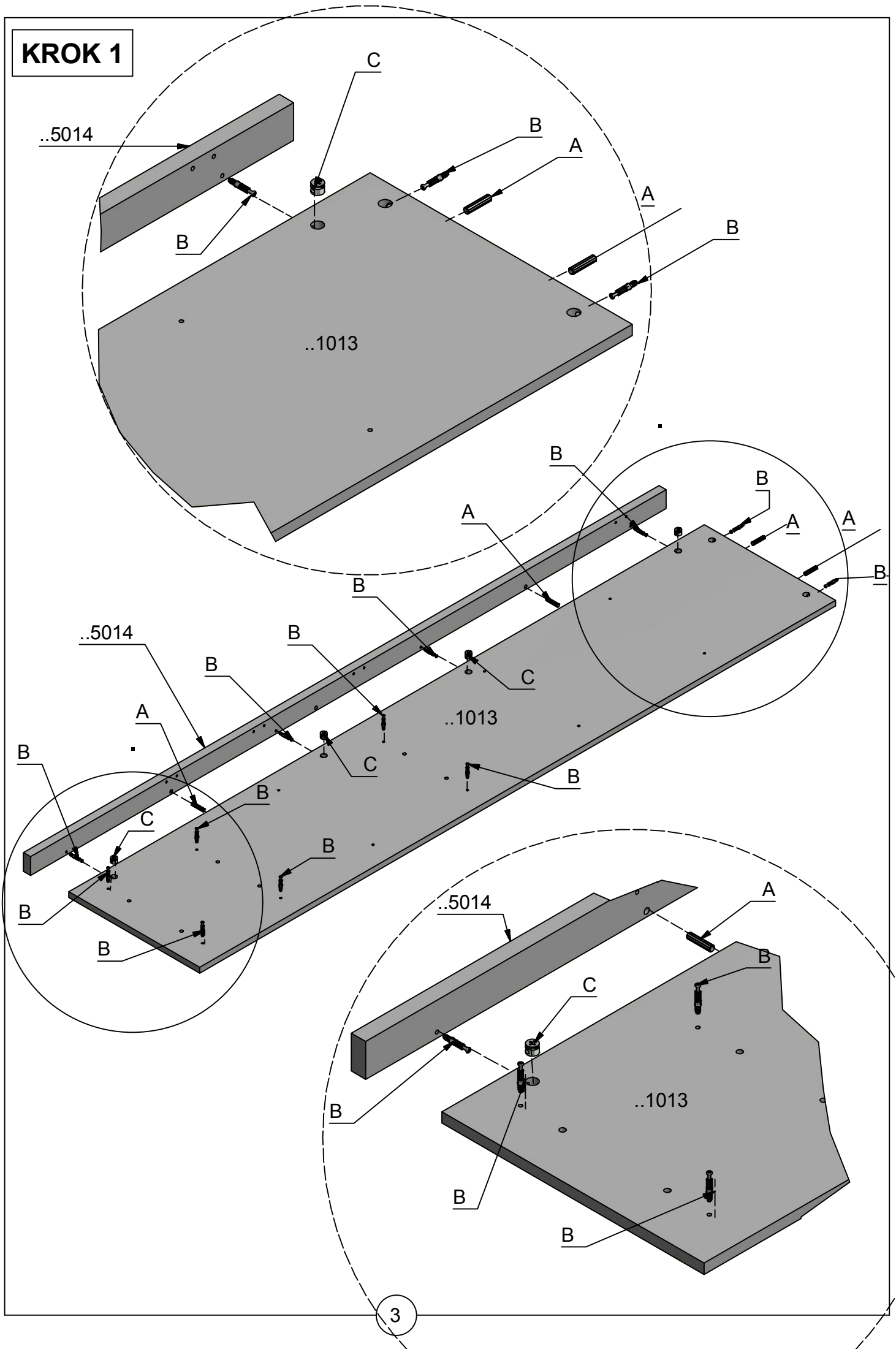
W2 x 2
(fi 4 x 25 USKB)



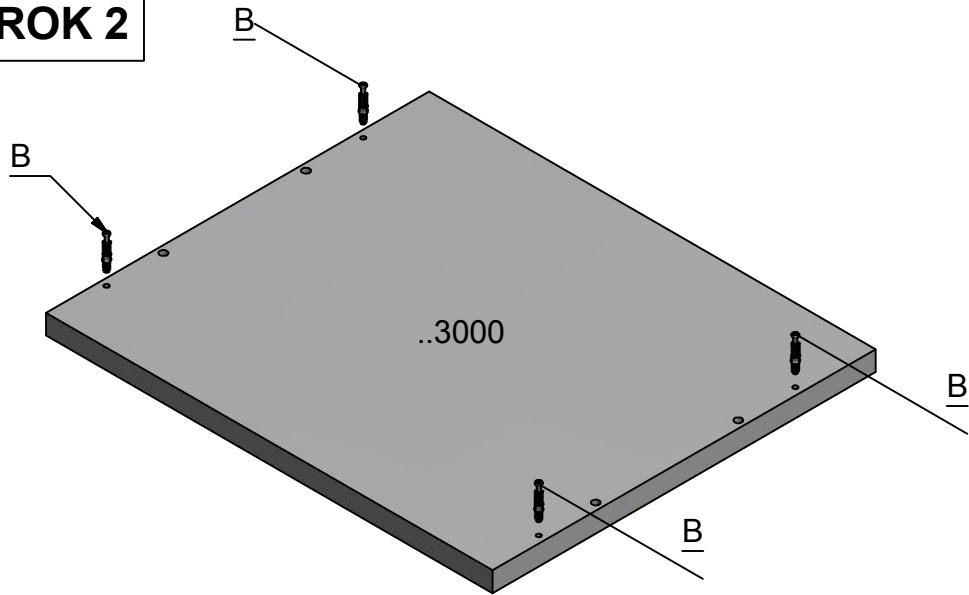
ELEMENT DO DOKUPIENIA:

OSWIETLENIE LED - (PÓŁKOWE)

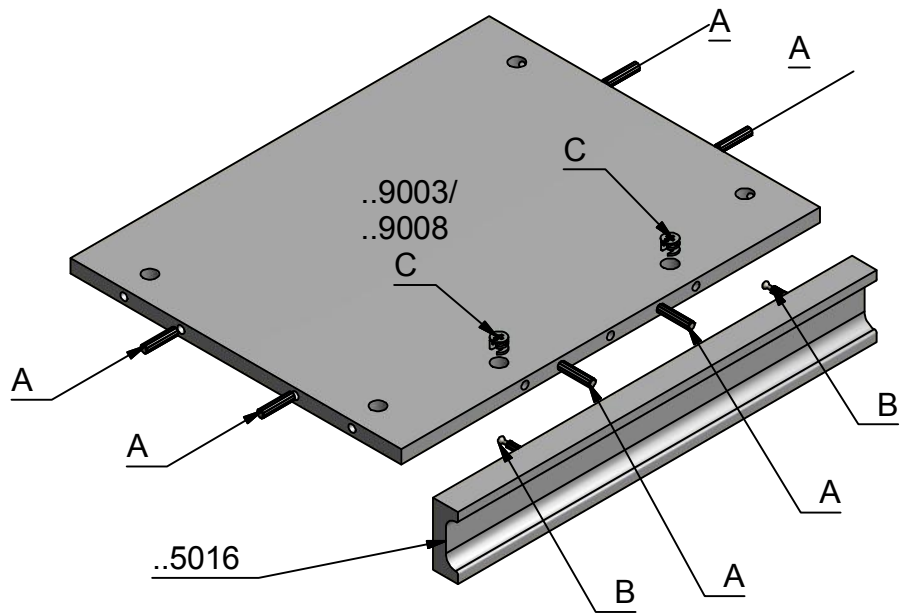
KROK 1



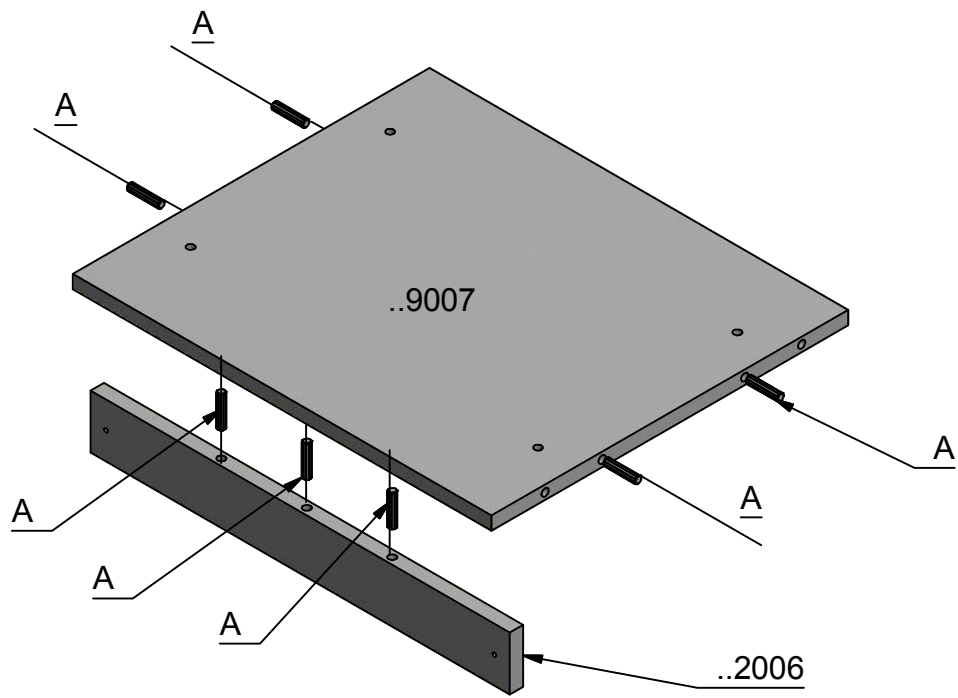
KROK 2



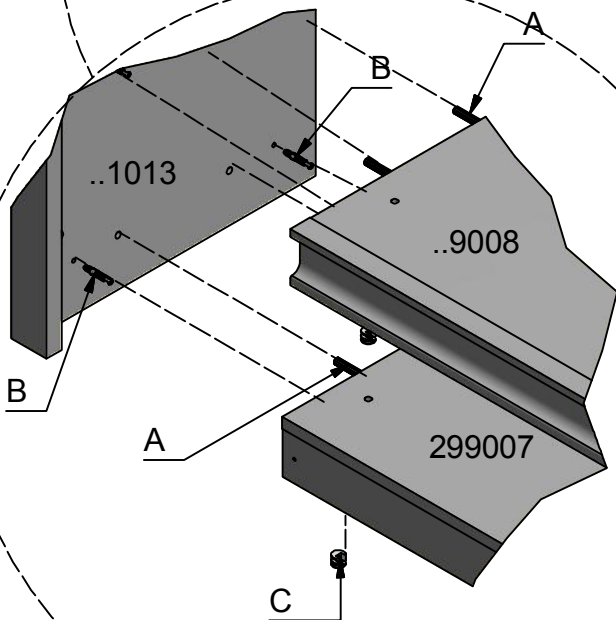
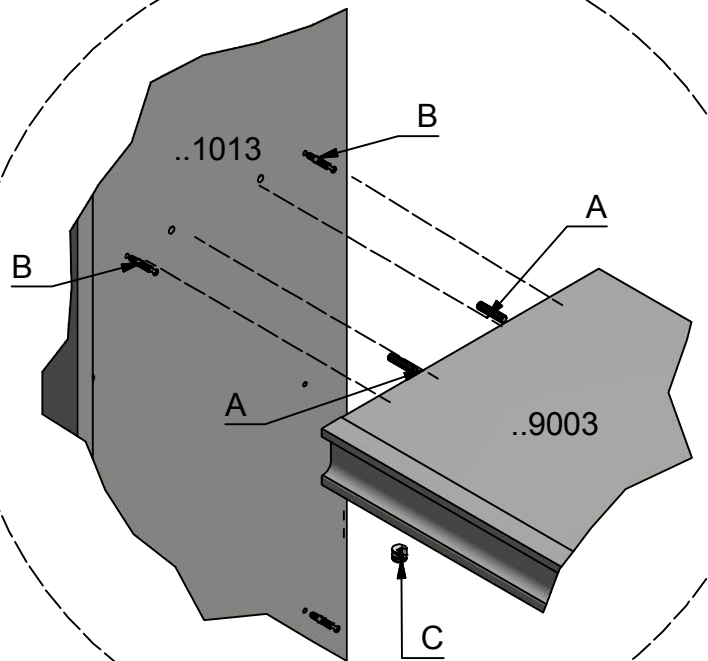
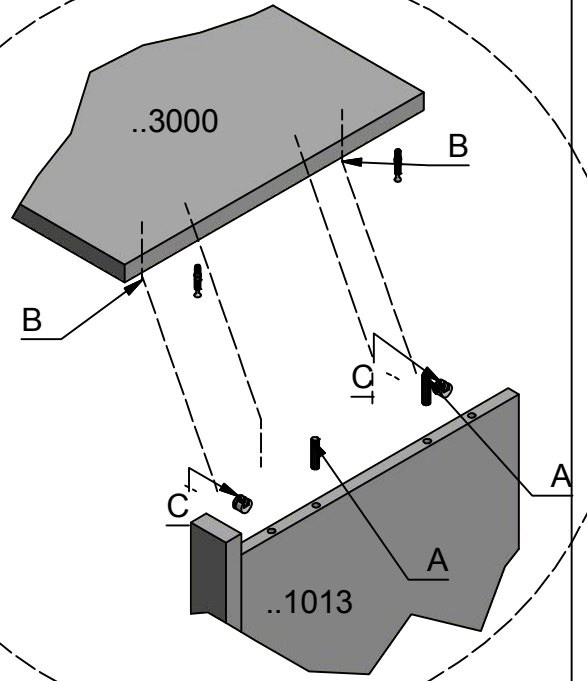
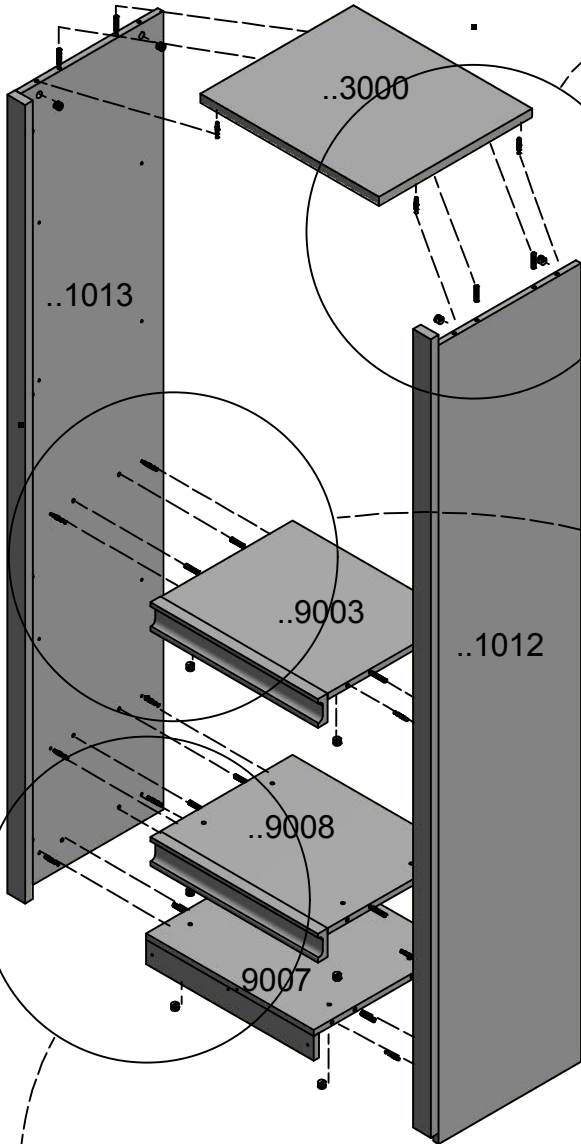
KROK 3



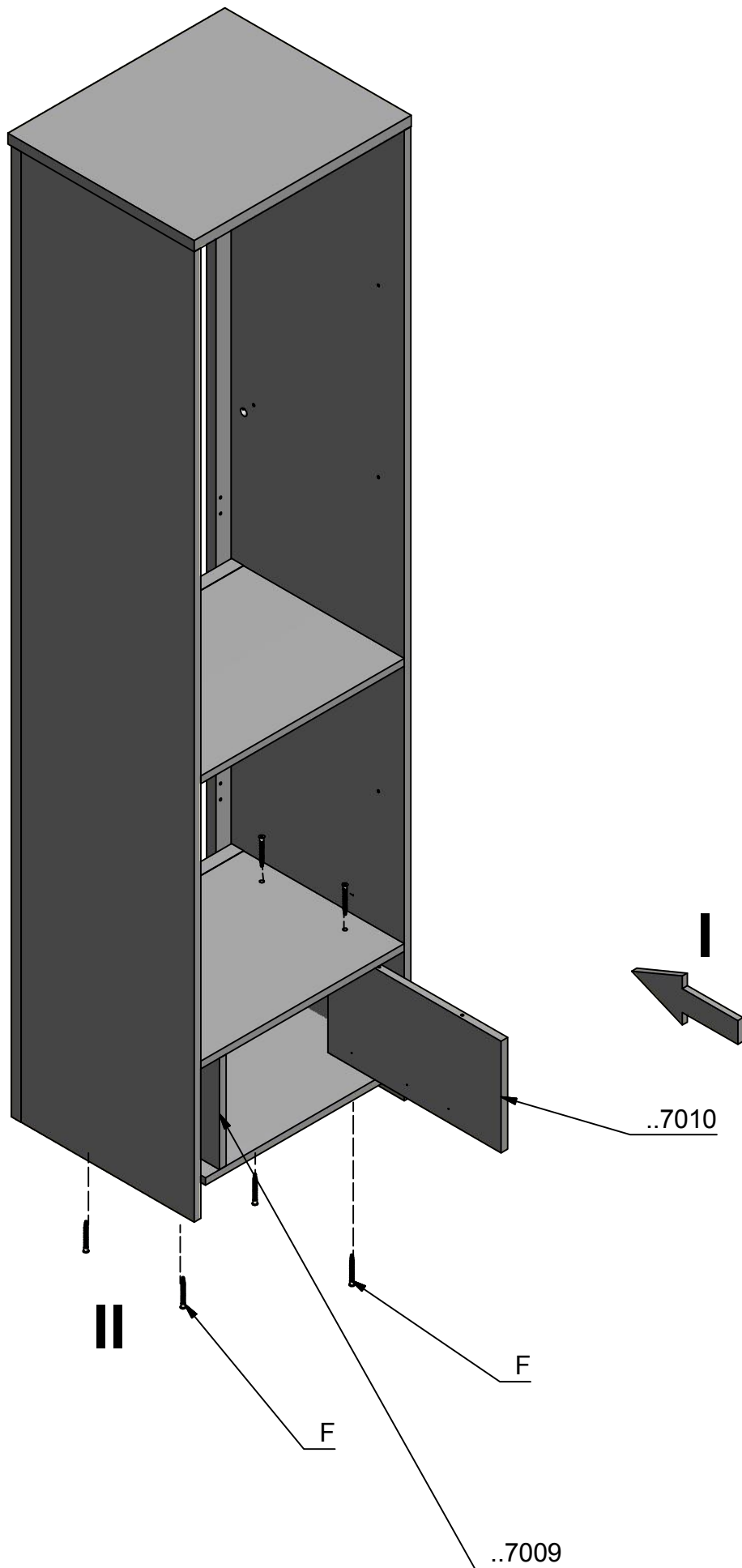
KROK 4



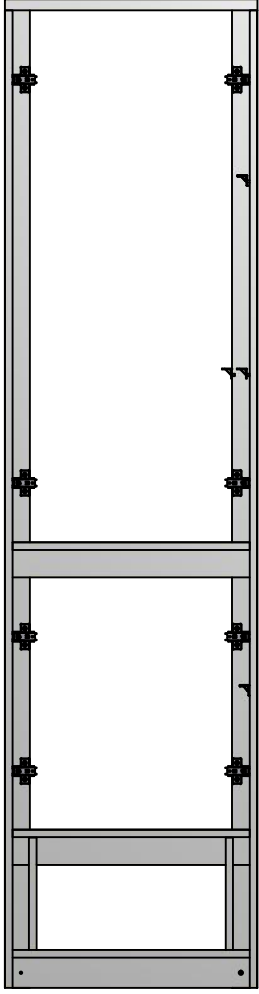
KROK 5



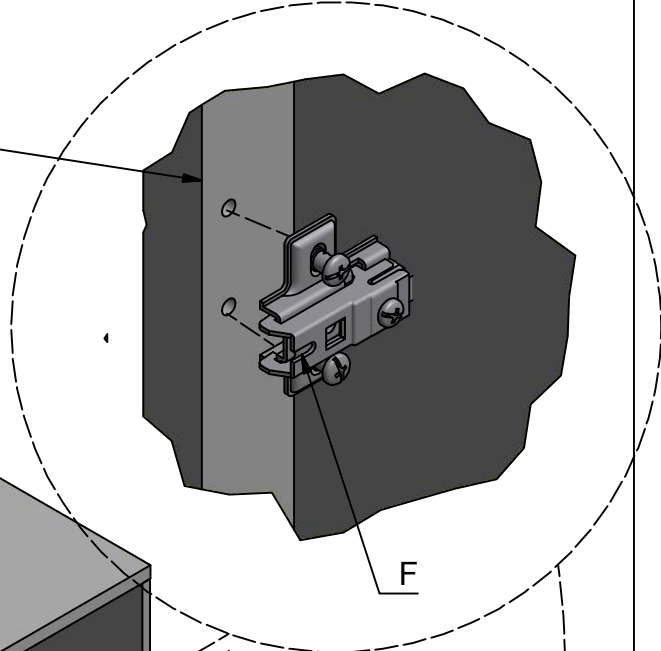
KROK 6



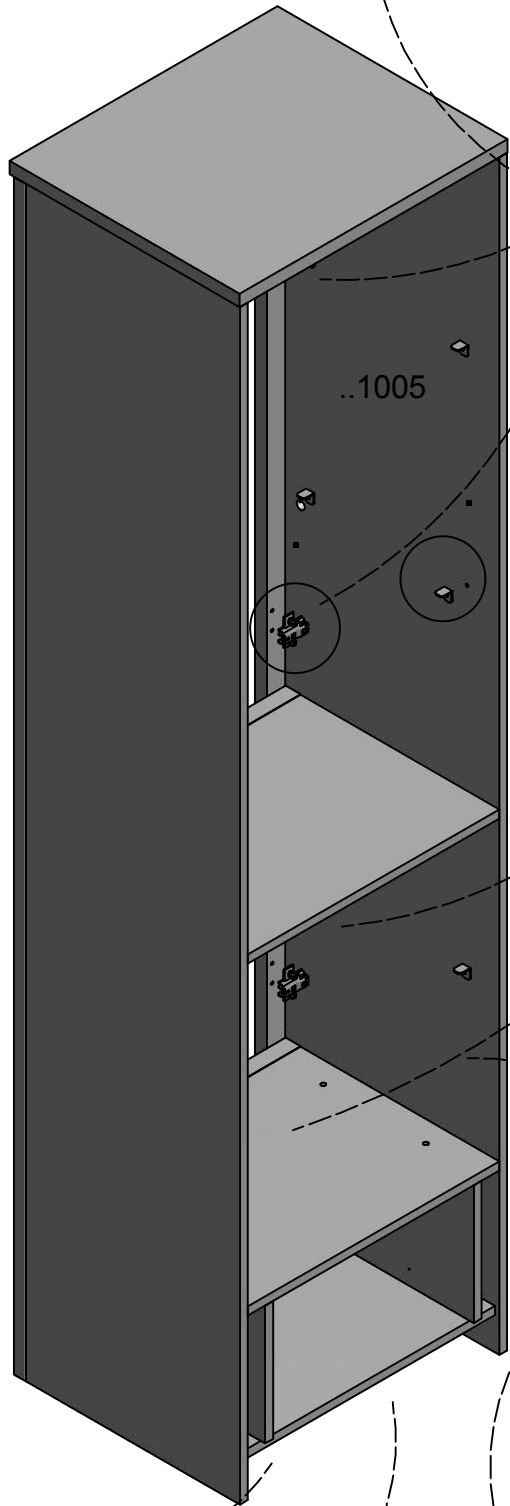
KROK 6



..5014

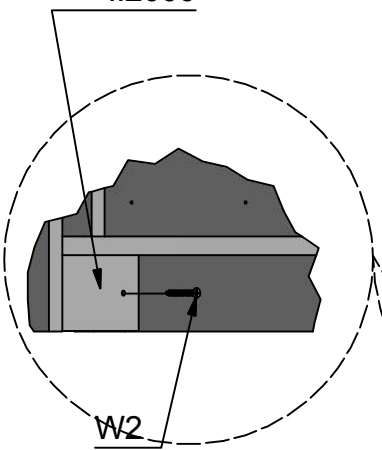


F

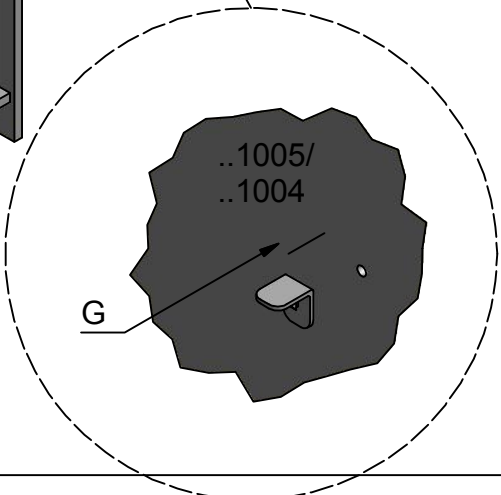


..1005

..2006

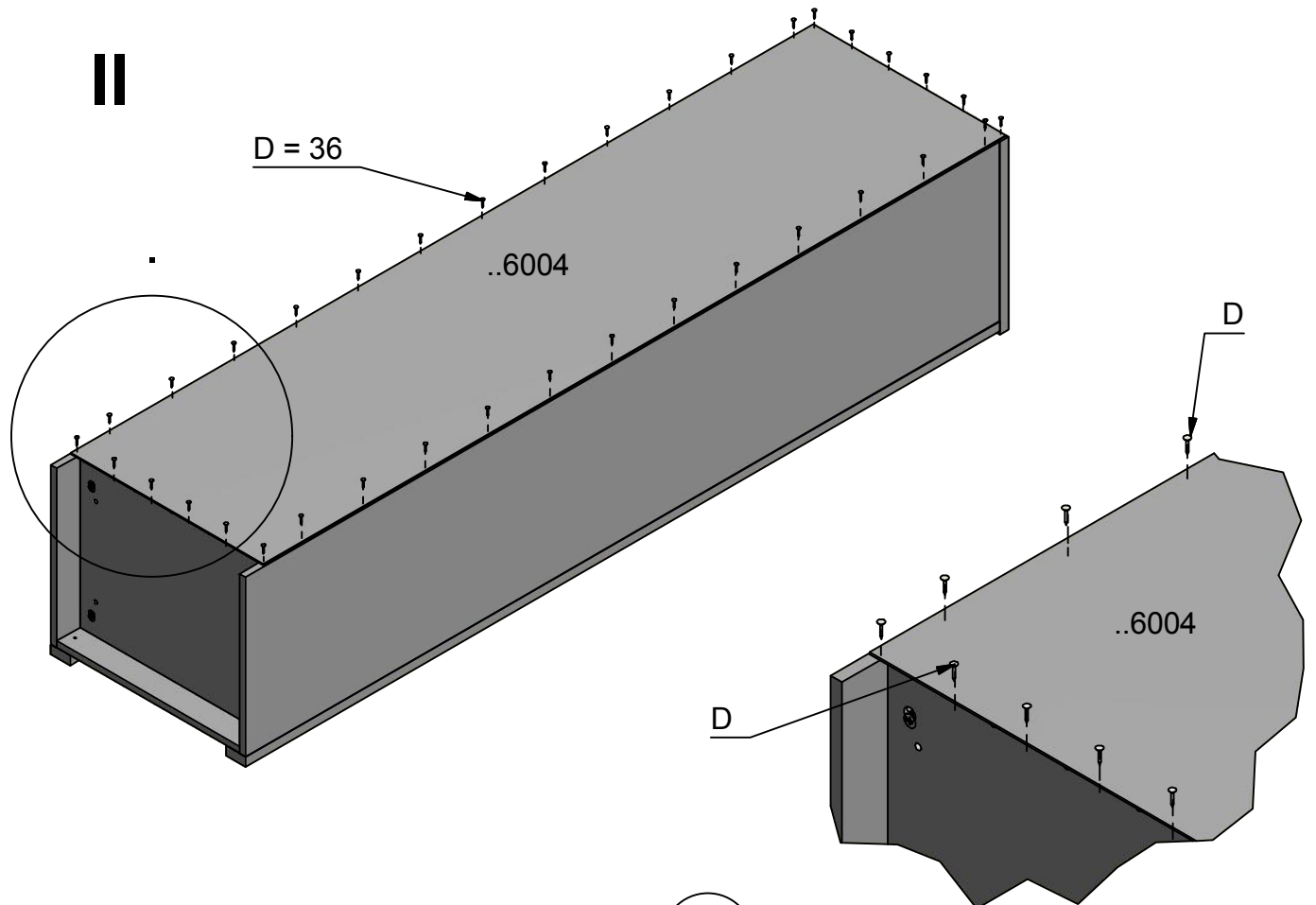
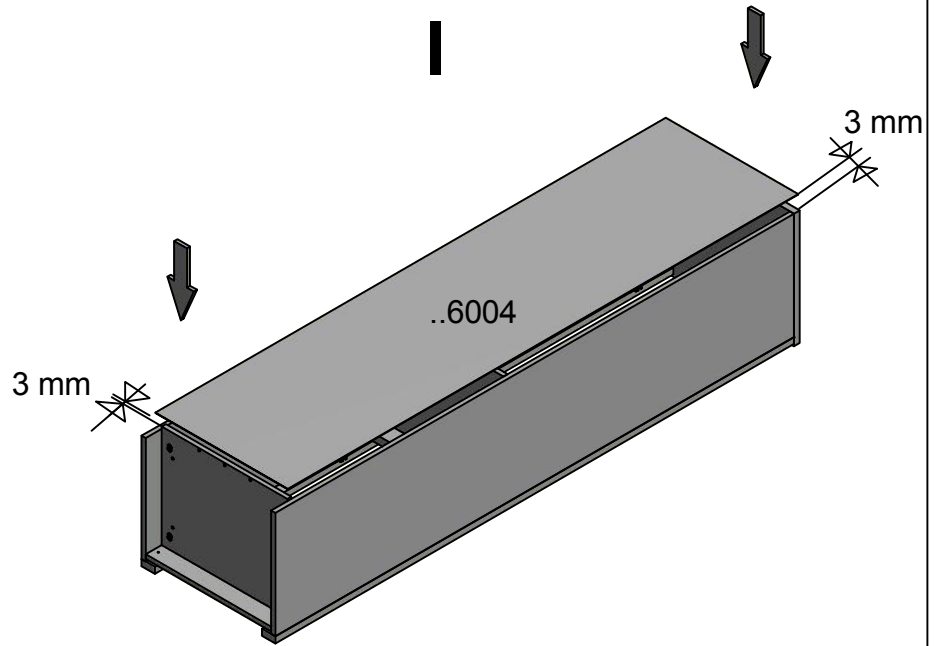
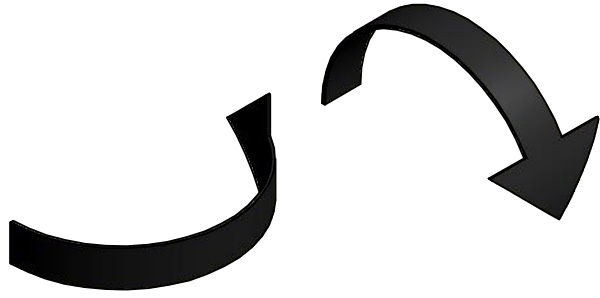
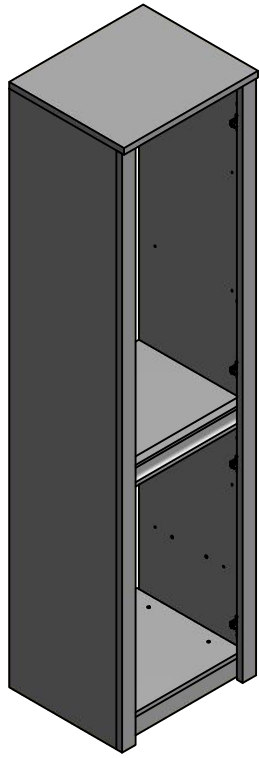


W2

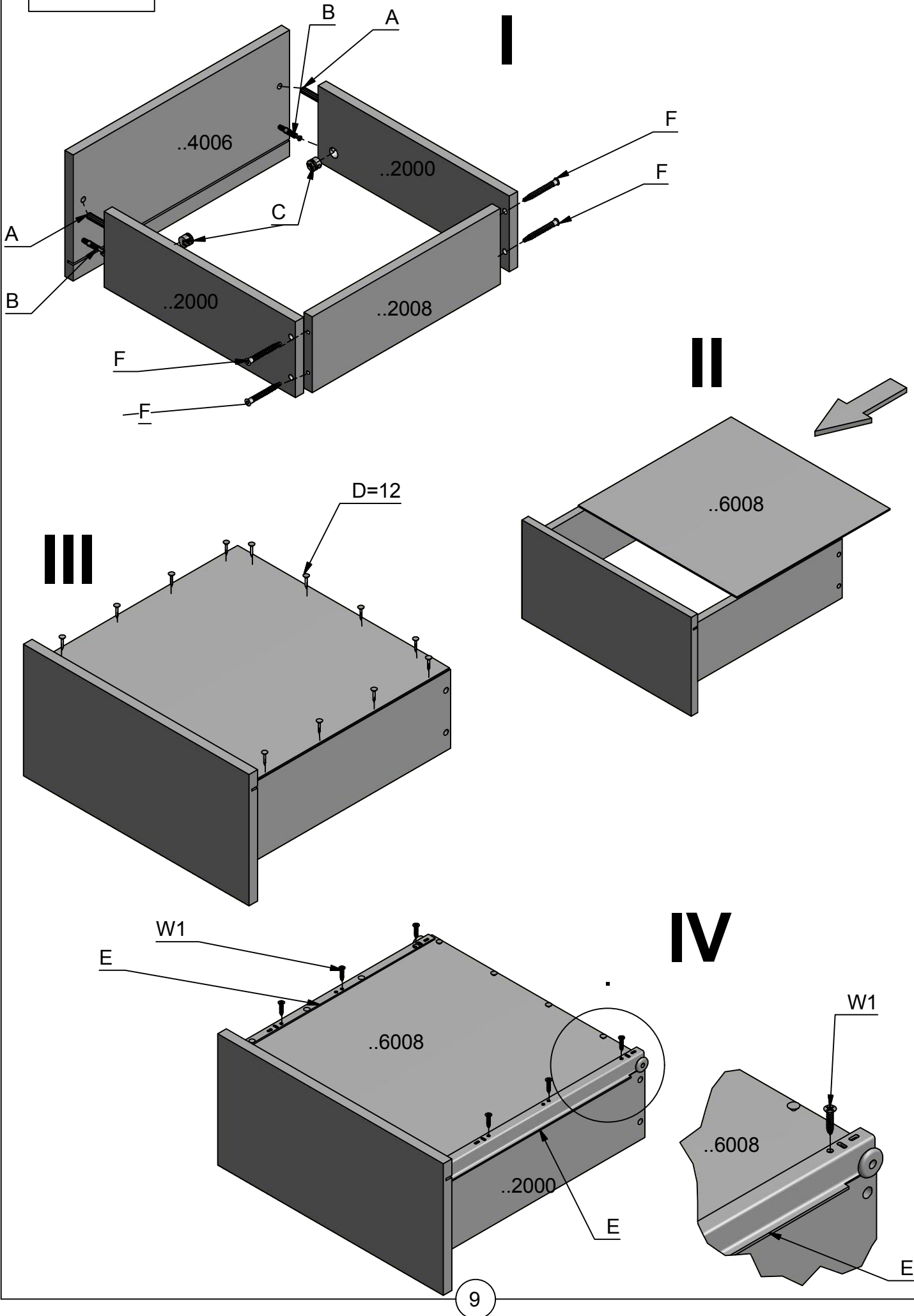


G

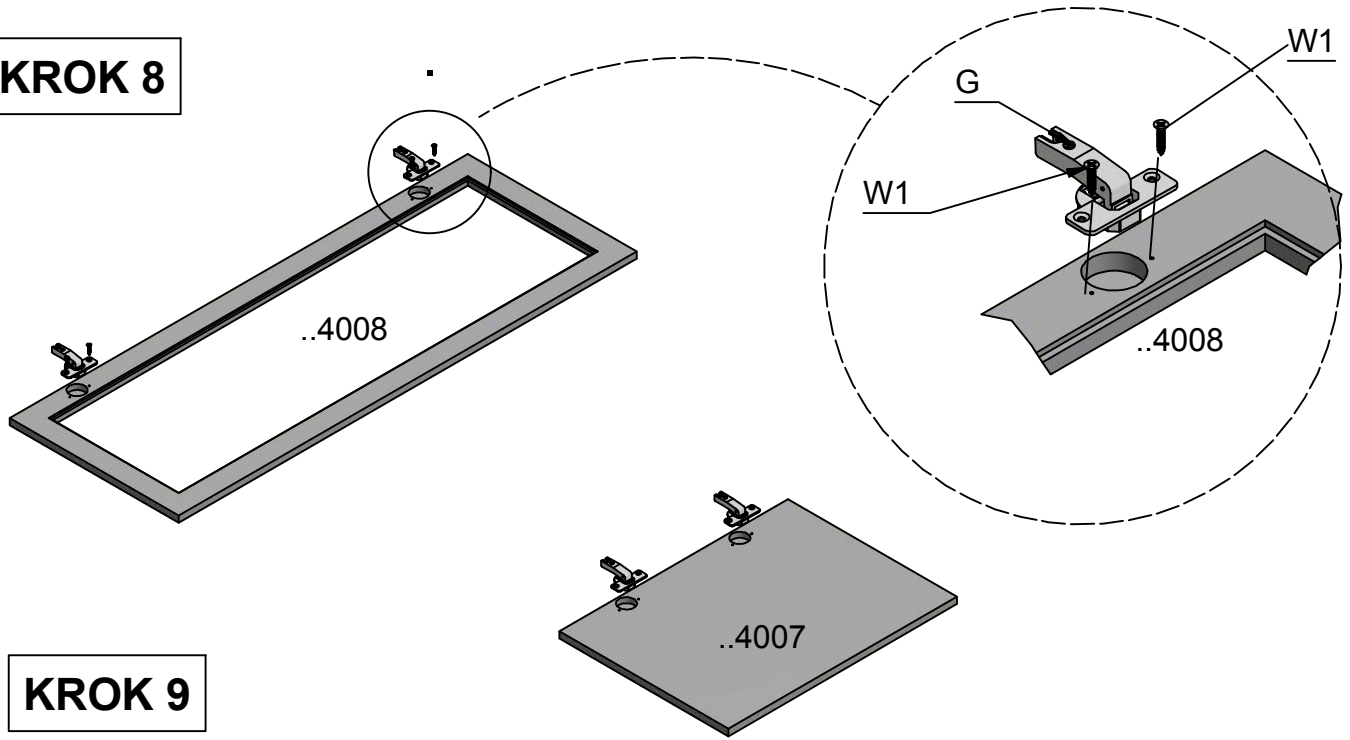
KROK 7



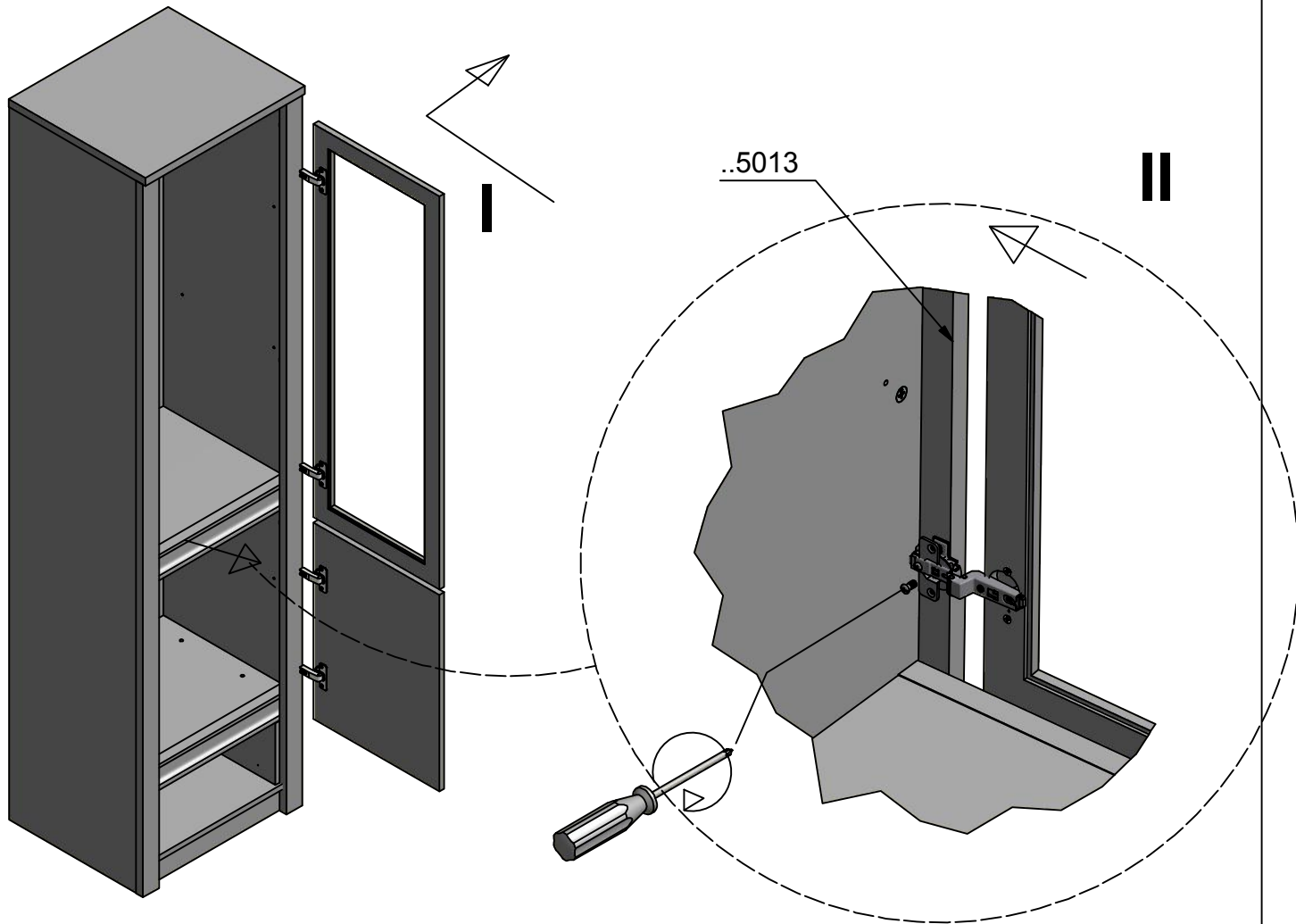
KROK 8



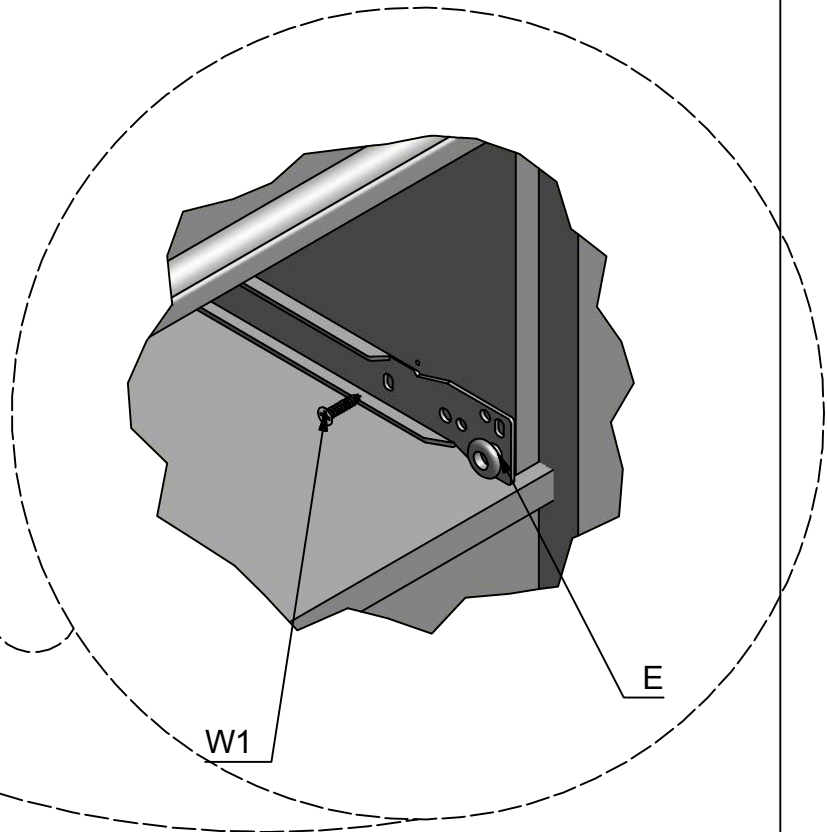
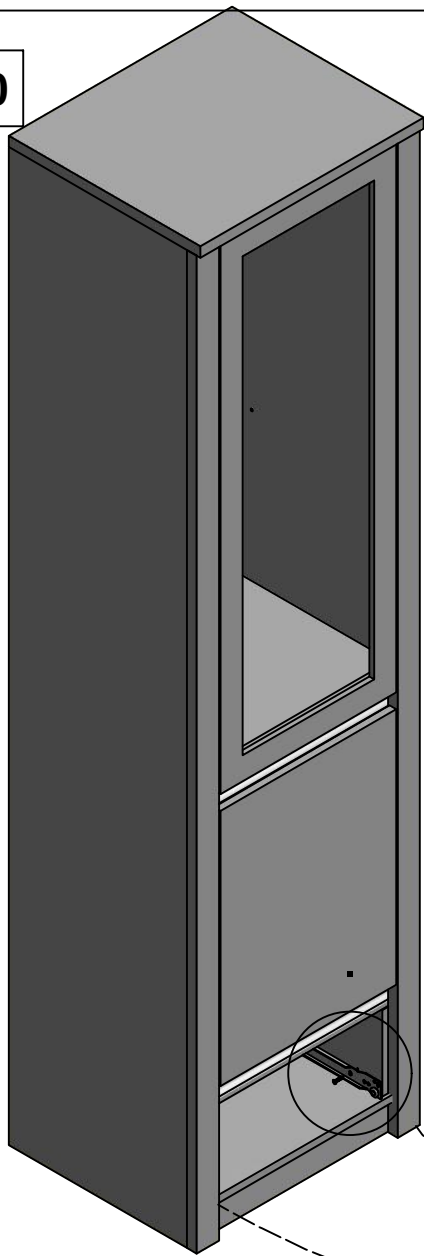
KROK 8



KROK 9



KROK 10



KROK 11

