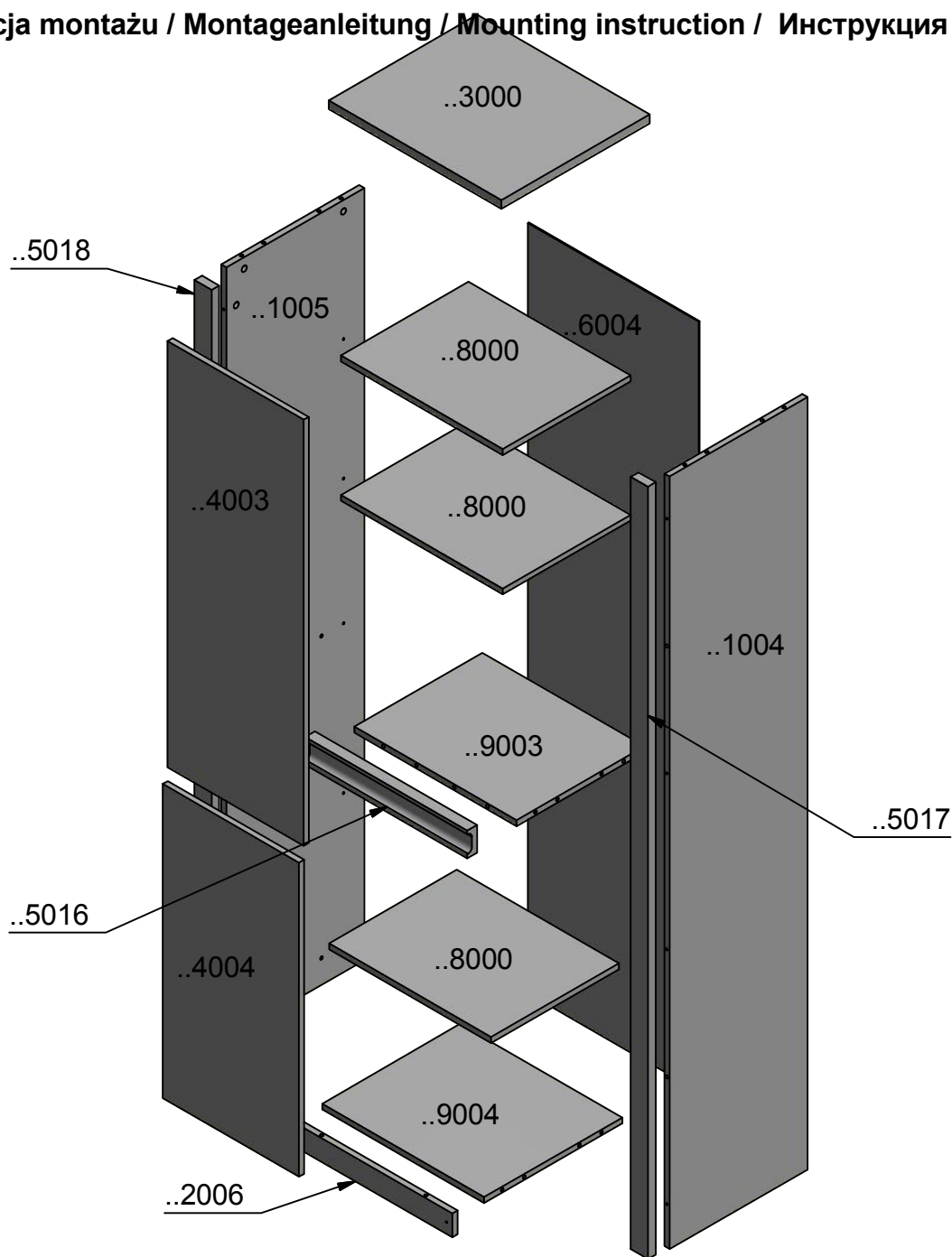


MONTANA Szafa S1D

GAŁA MEBLE
Ul. Oleśnicka 1
56-416 Twardogóra
Tel. +48 (71)3157752
Fax. +48 (71)3150735

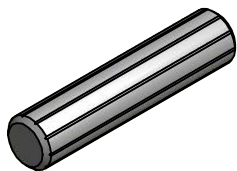


Instrukcja montażu / Montageanleitung / Mounting instruction / Инструкция сборки

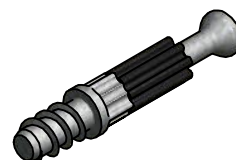


WYRÓB DOSTĘPNY W DWÓCH KOLORACH:
DĄB TRUFLOWY - **29....**
DĄB LEFKAS - **31....**

A x 20
(8x36)



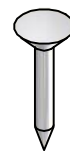
B x 22



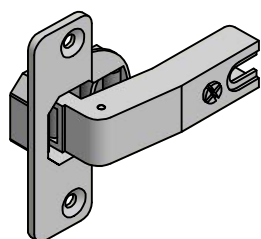
C x 22
(15x12)



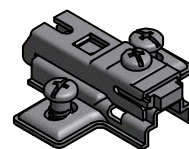
D x 36



E x 4



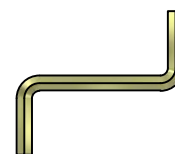
F x 4



G x 12



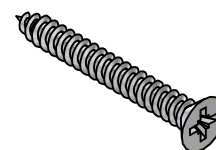
H x 2



W1 x 8
(fi 3,5 x 16 USKB)



W2 x 2
(fi 4 x 30 USKB)

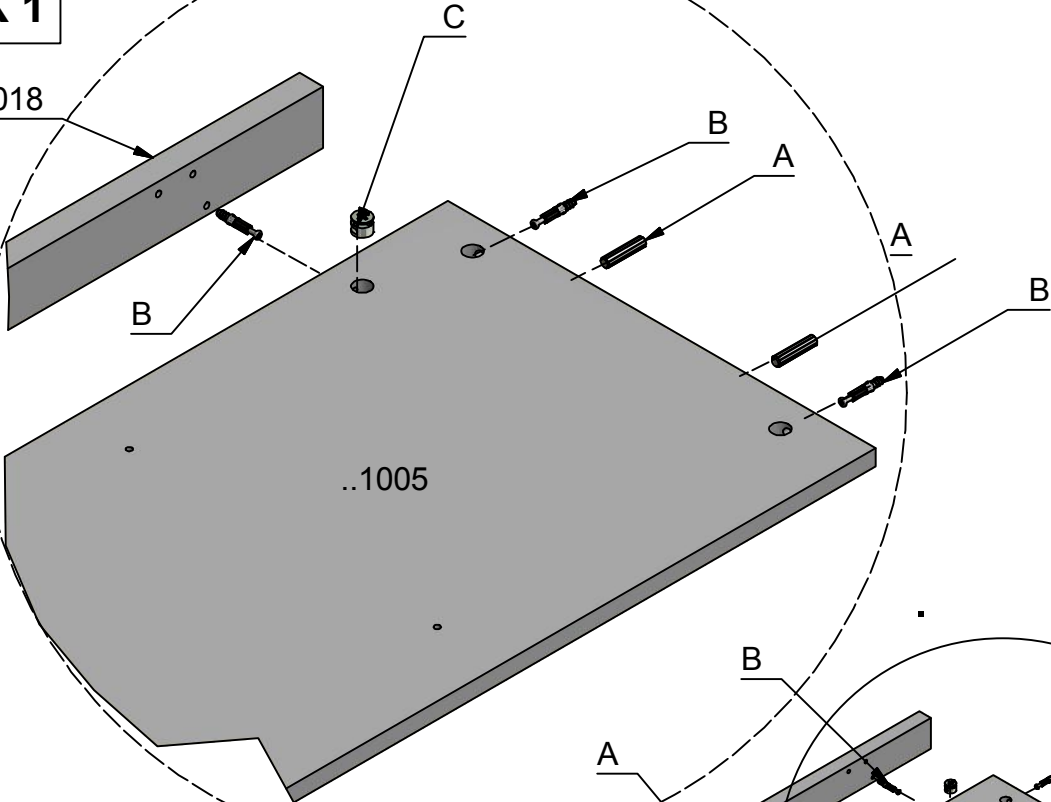


ELEMENT DO DOKUPIENIA:

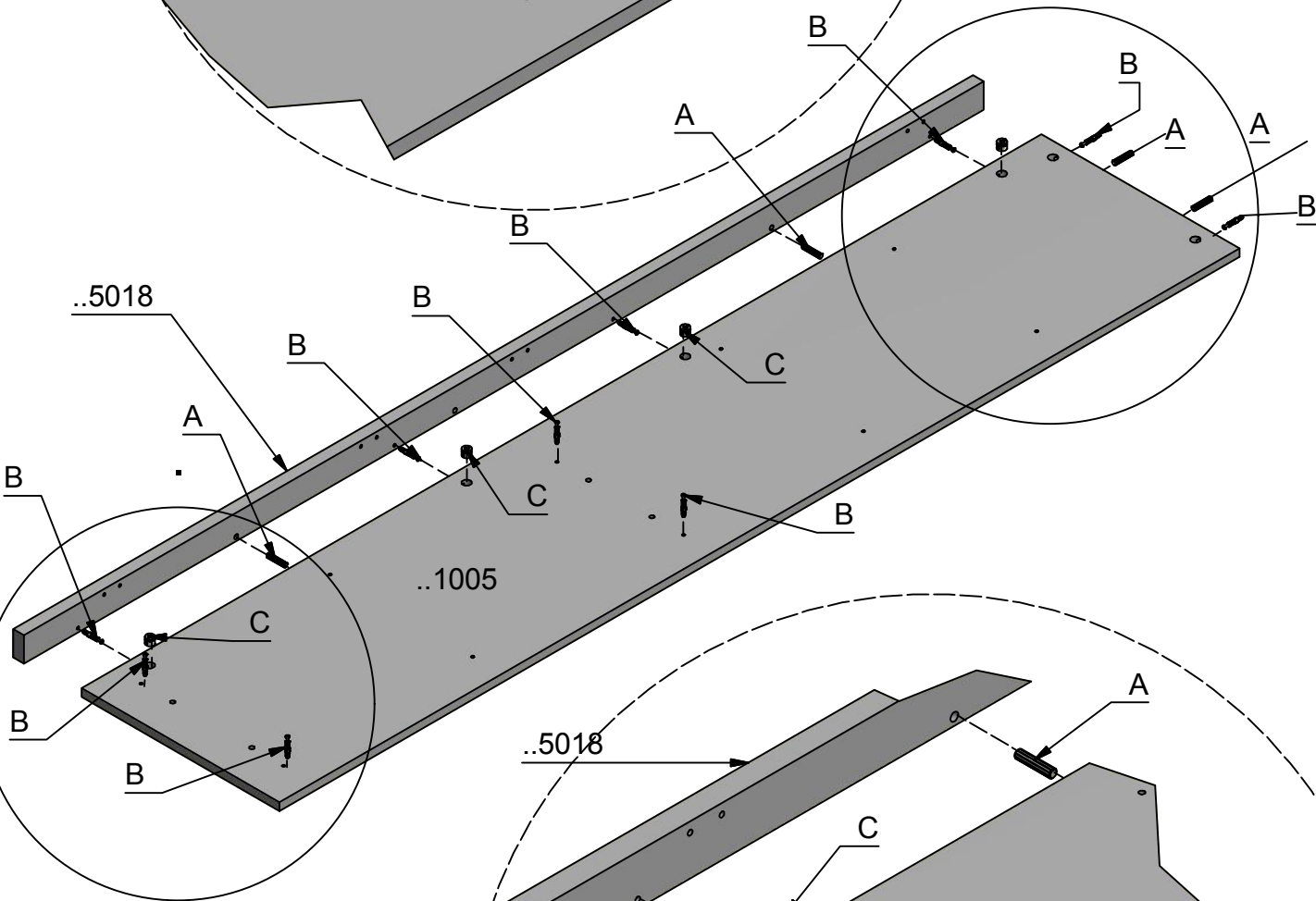
OSWIETLENIE LED - (PÓŁKOWE)

KROK 1

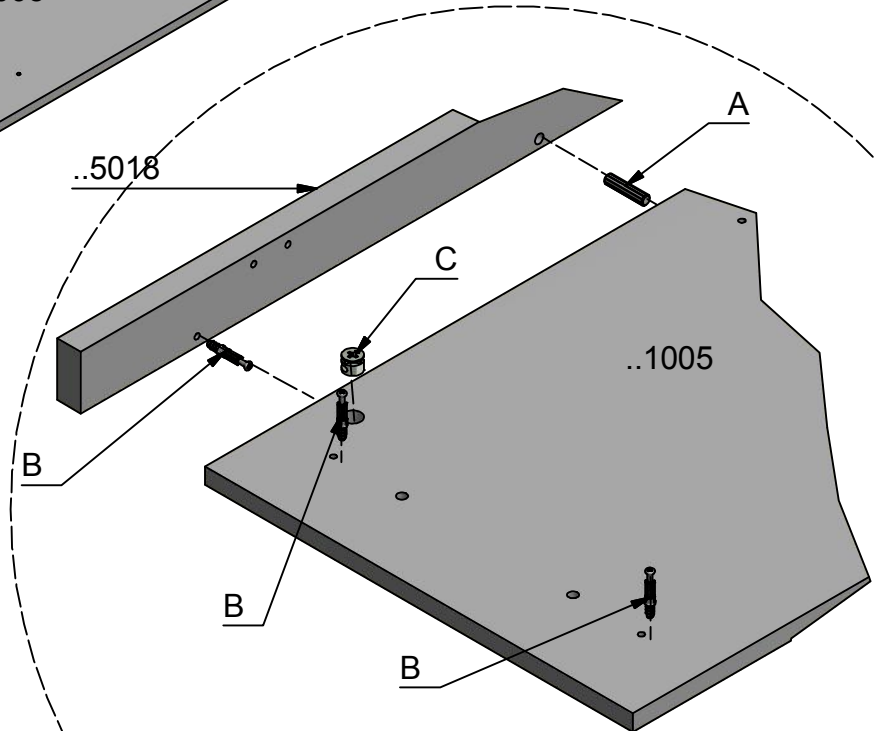
295018



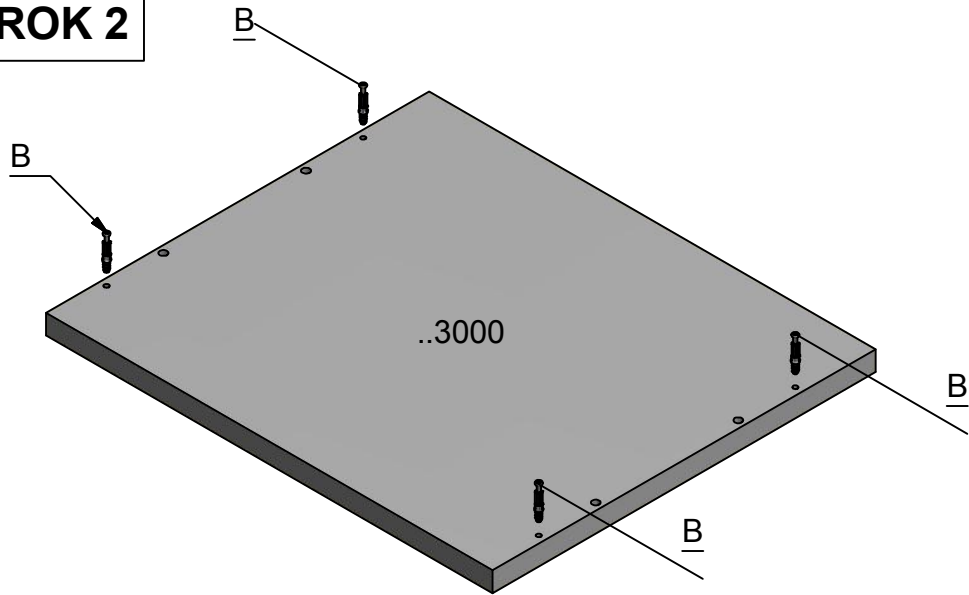
..5018



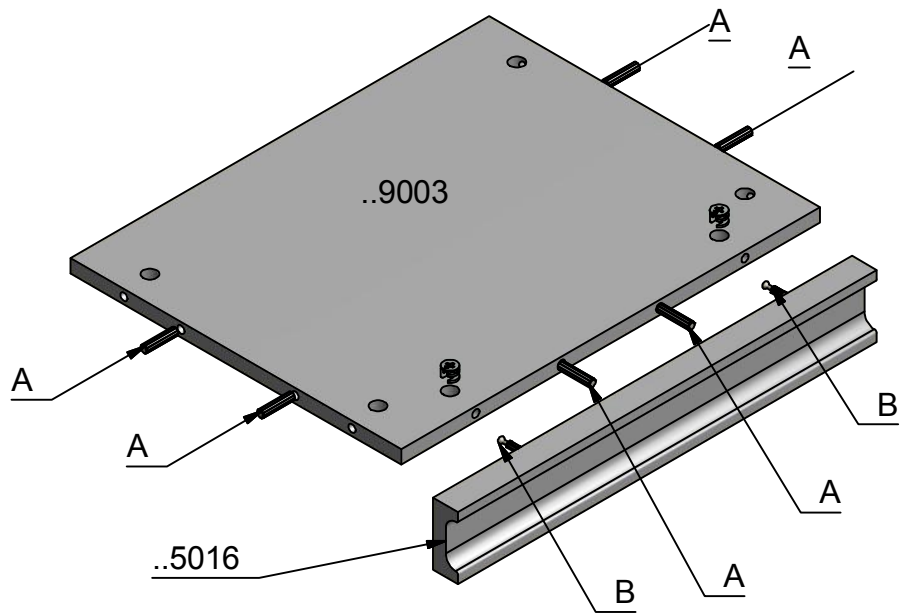
..5018



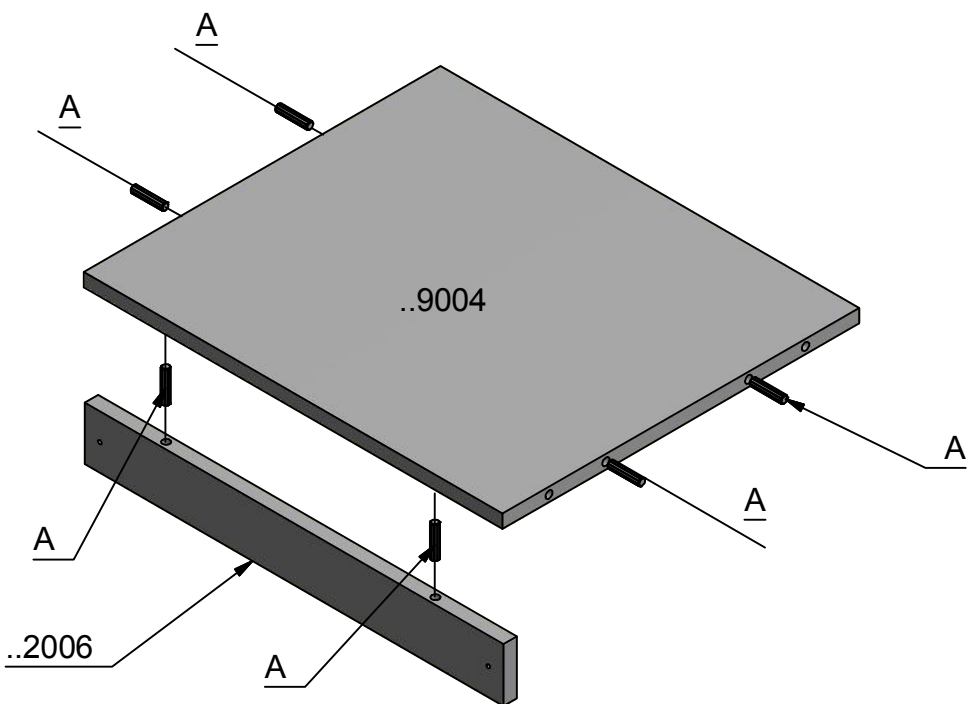
KROK 2



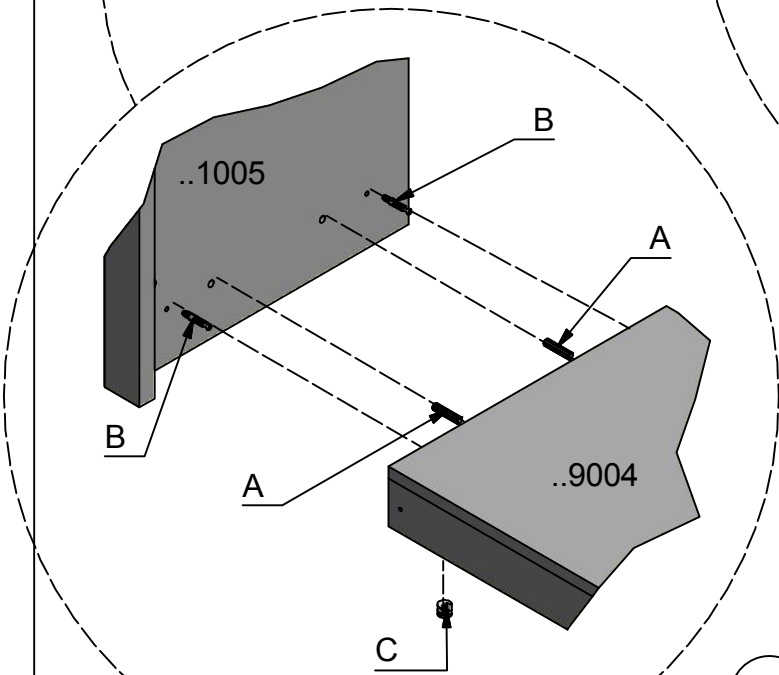
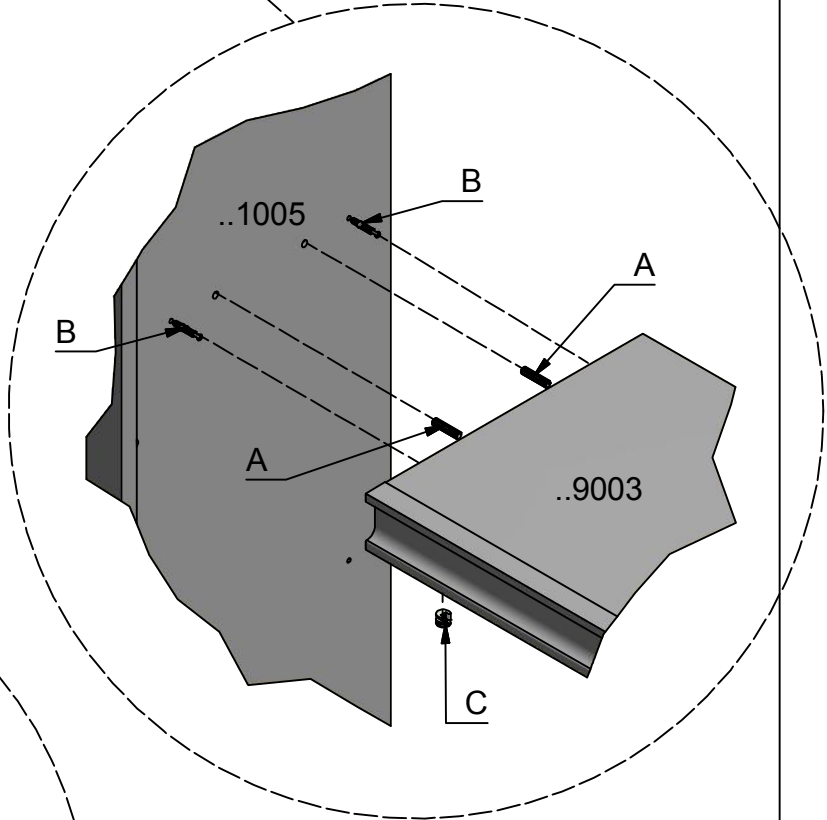
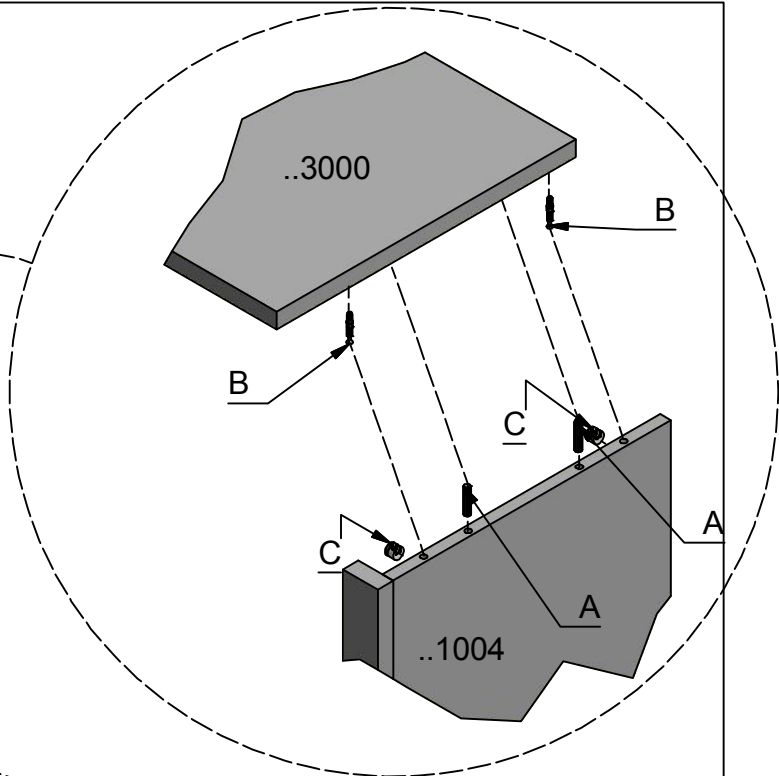
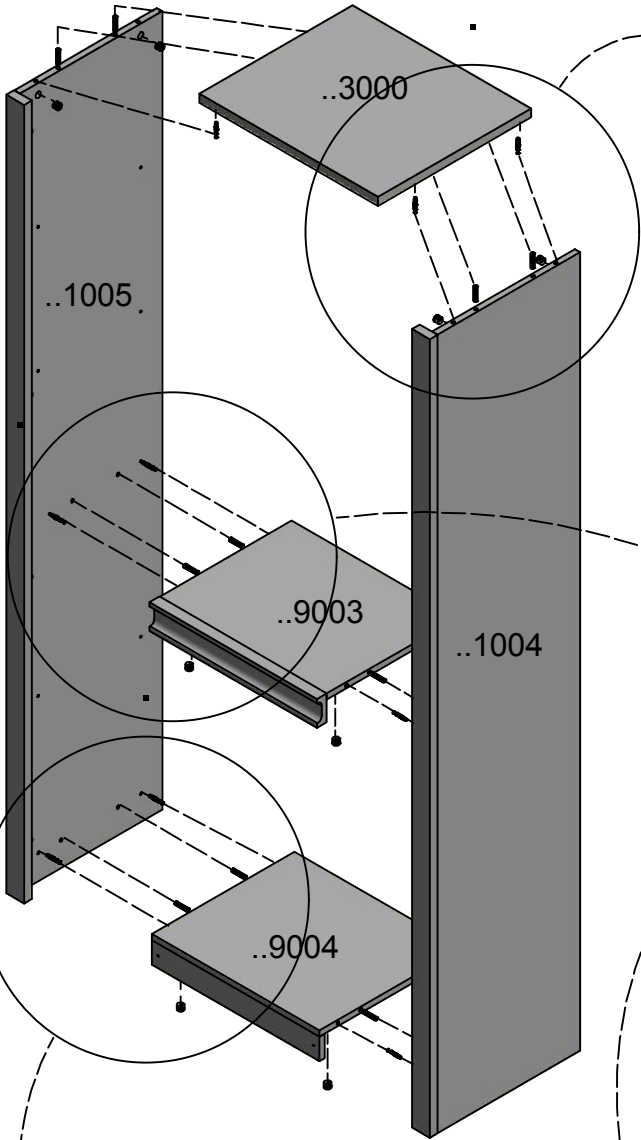
KROK 3



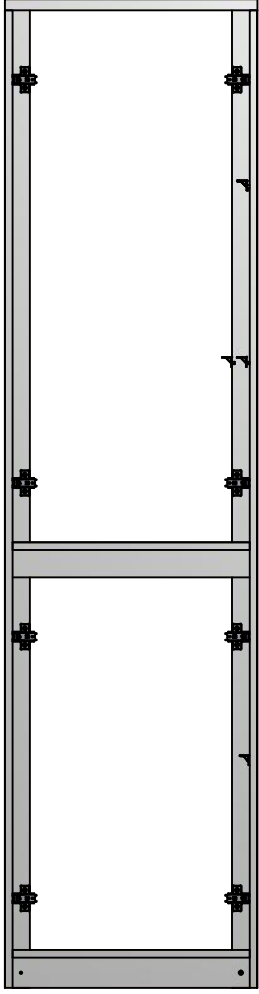
KROK 4



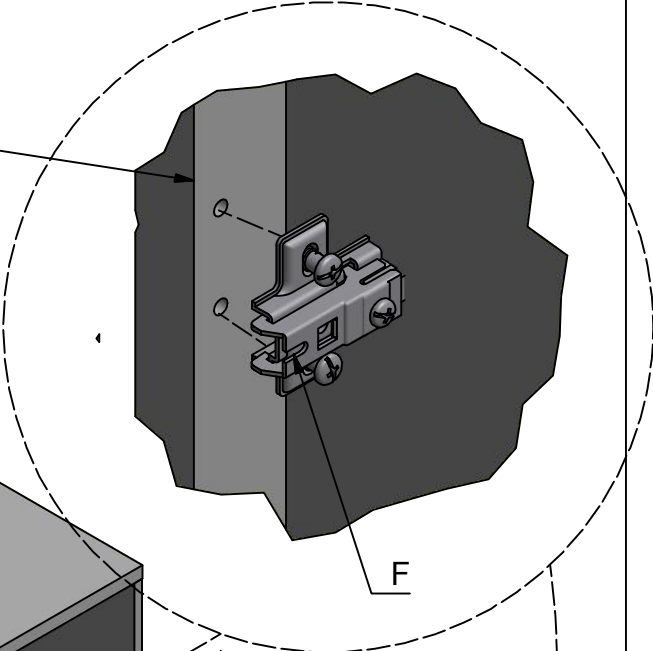
KROK 5



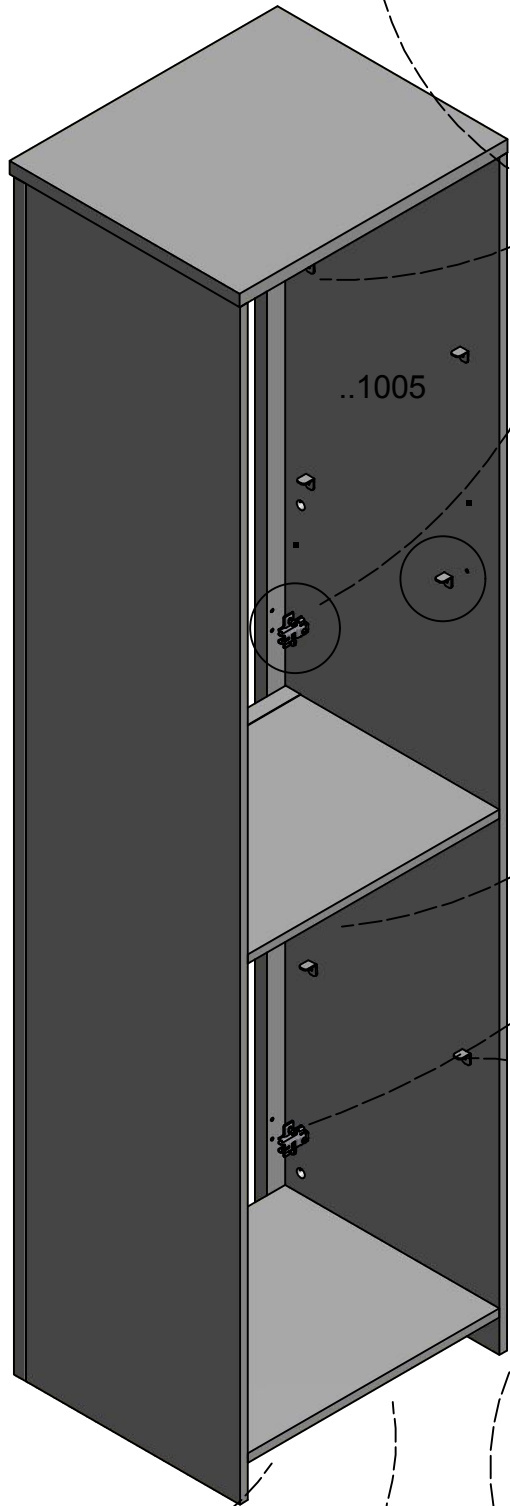
KROK 6



..5018

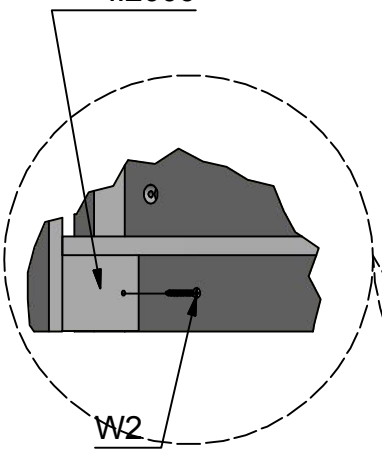


F



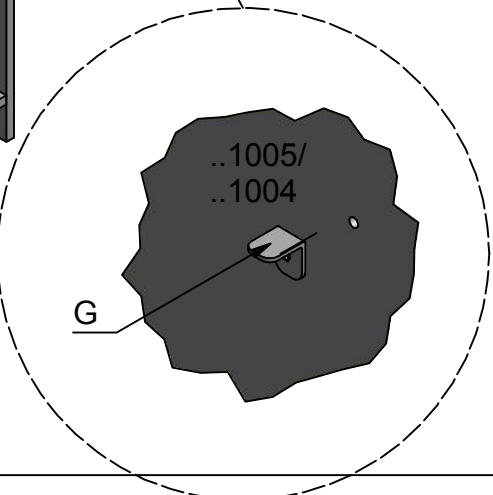
..1005

..2006



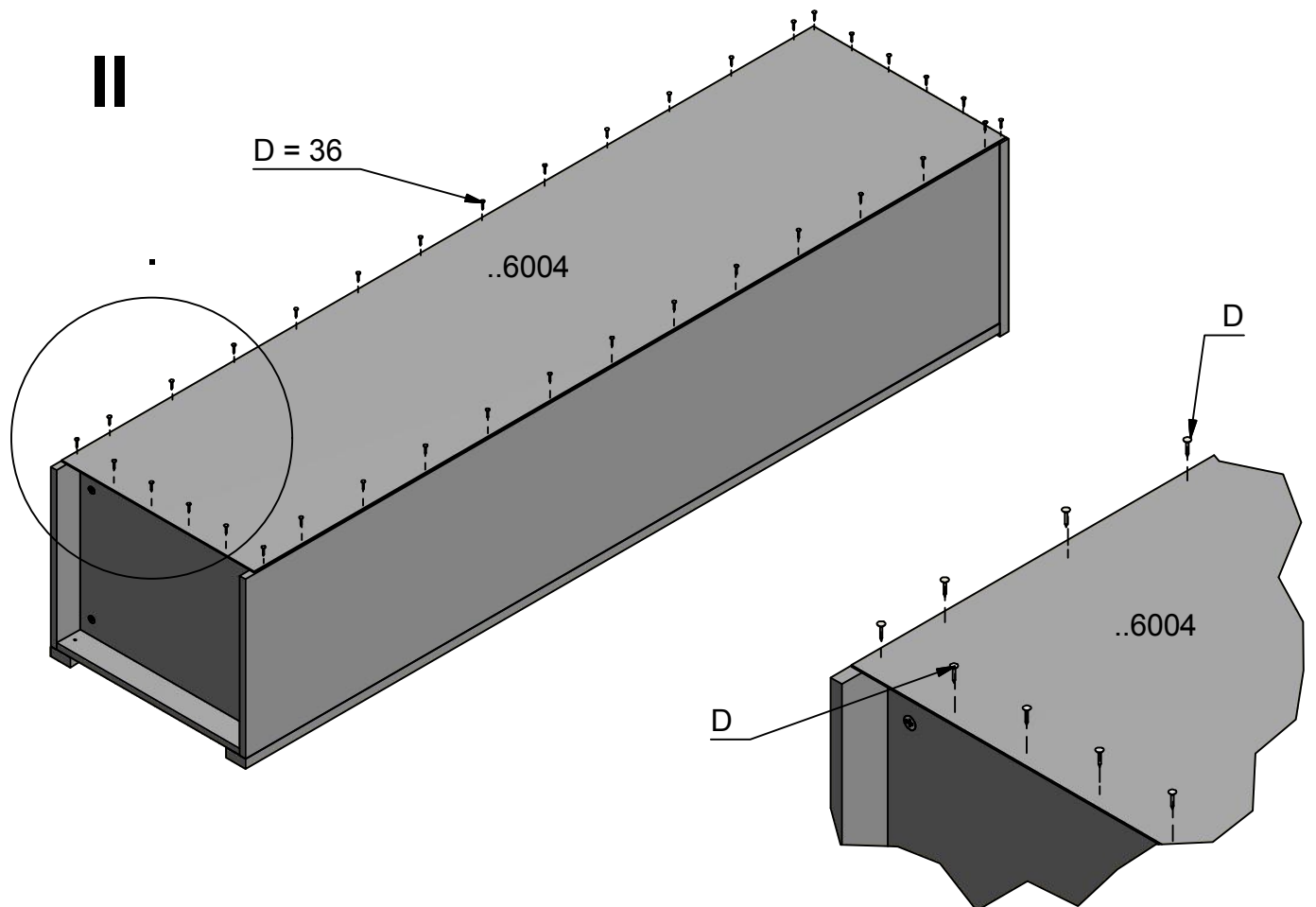
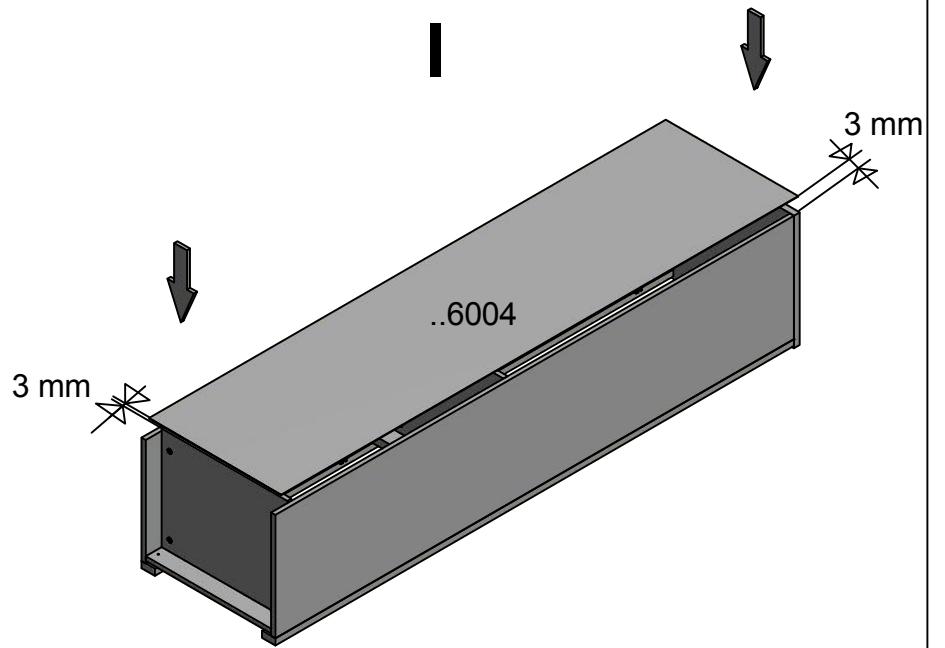
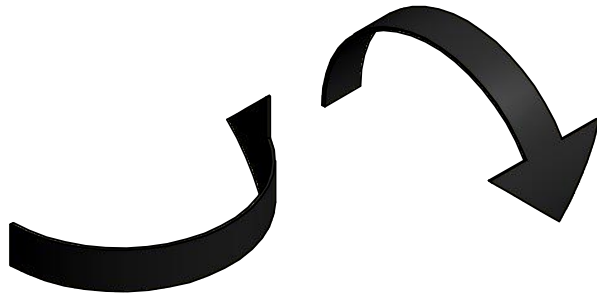
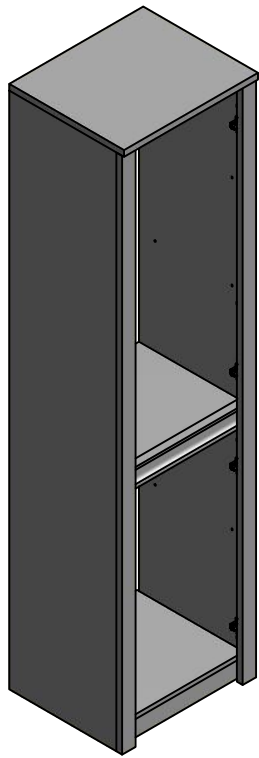
W2

..1005/
..1004

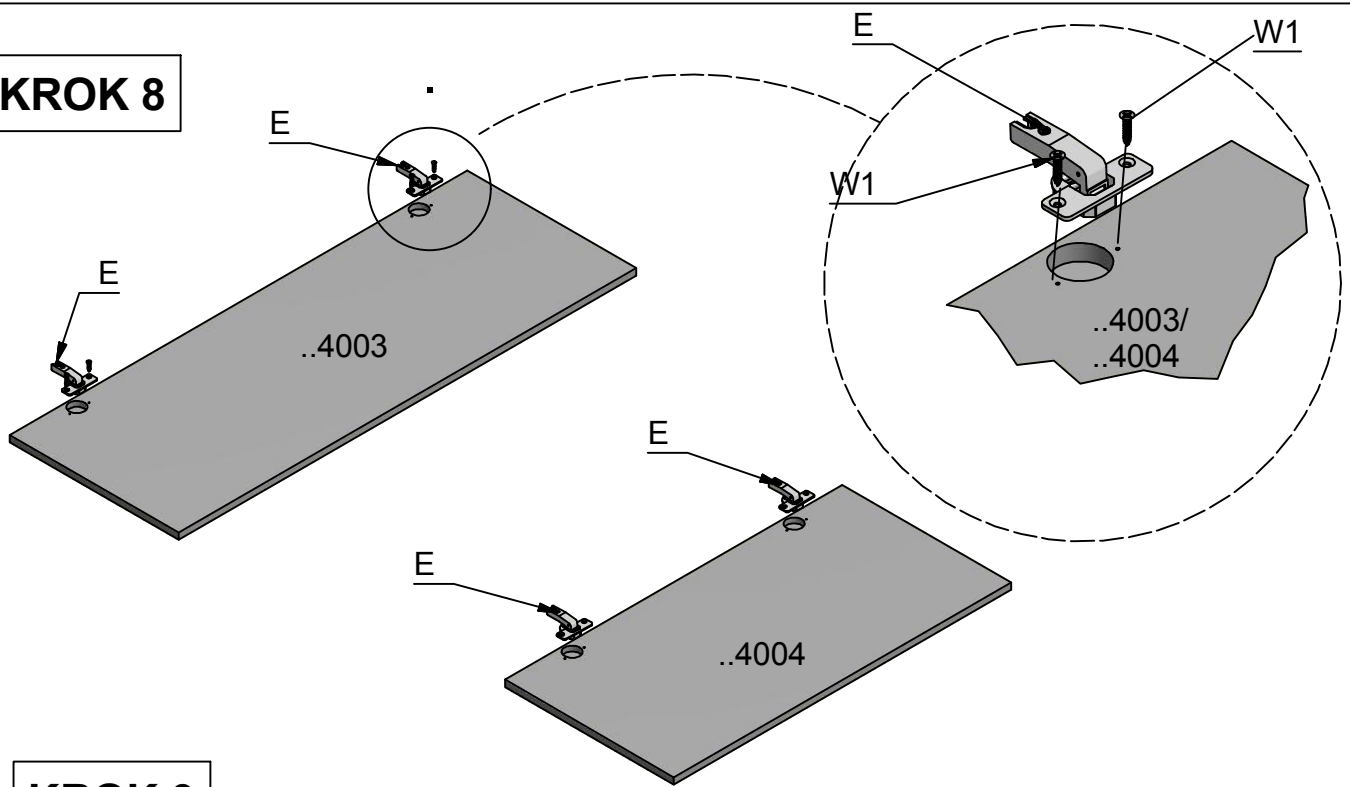


G

KROK 7



KROK 8



KROK 9

