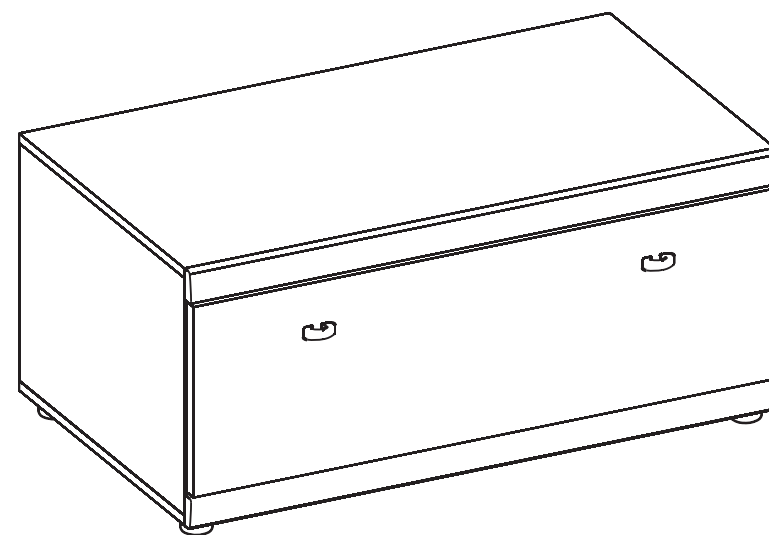
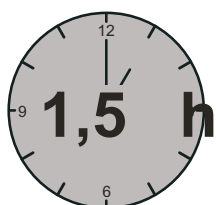
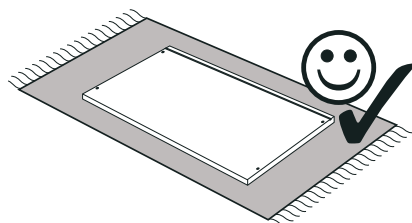
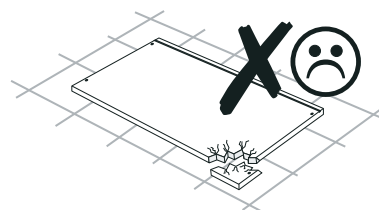
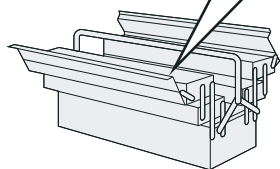
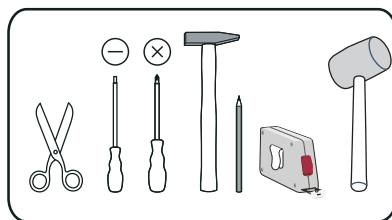
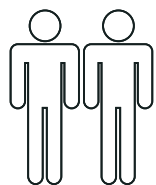




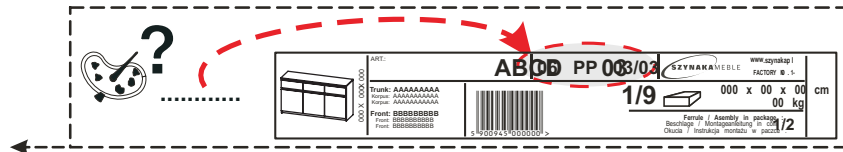
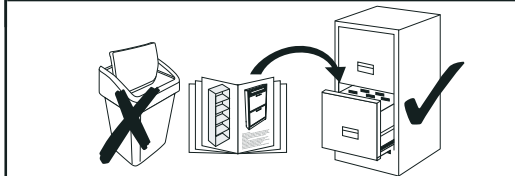
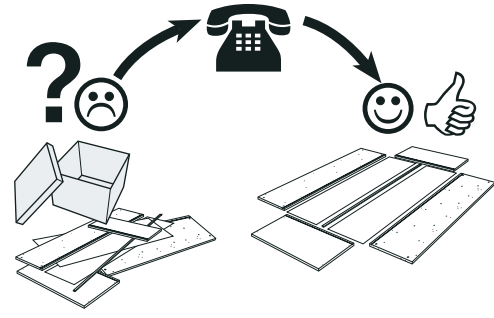
- | | |
|----------------------------------|-----------------------------|
| (GB) Assembly instructions | (PL) Instrukcja montażu |
| (DE) Montageanleitung | (CZ) Montážní návod |
| (FR) Notice de montage | (SK) Návod na montáž |
| (NL) Handleiding voor de montage | (HR) Montaže |
| (IT) Istruzioni di montaggio | (TR) Montaj talimat |
| (HU) Szerelési útmutató | (RO) Instrucțiuni de montaj |
| (ES) Instrucciones de montaje | (RU) Инструкция по монтажу |



Service • Assistenza • Dienstverlening • Serwis
 Servis • Szerviz • Servizio • Услуги

Name • Nom • Nome • Naam • Nazwa Jméno • Názov • Név • Denominare Nombre • Ime • Isim • Название	MERIS
Nr. • No. • Номер • Č • Sz • Ne	12 -- 01
Typ • Type • Тип • Típus • Типо	21

shop • geschäft • boutique • sklep • магазин •
 negozio • bolt • tienda • obchod • газан • магазин



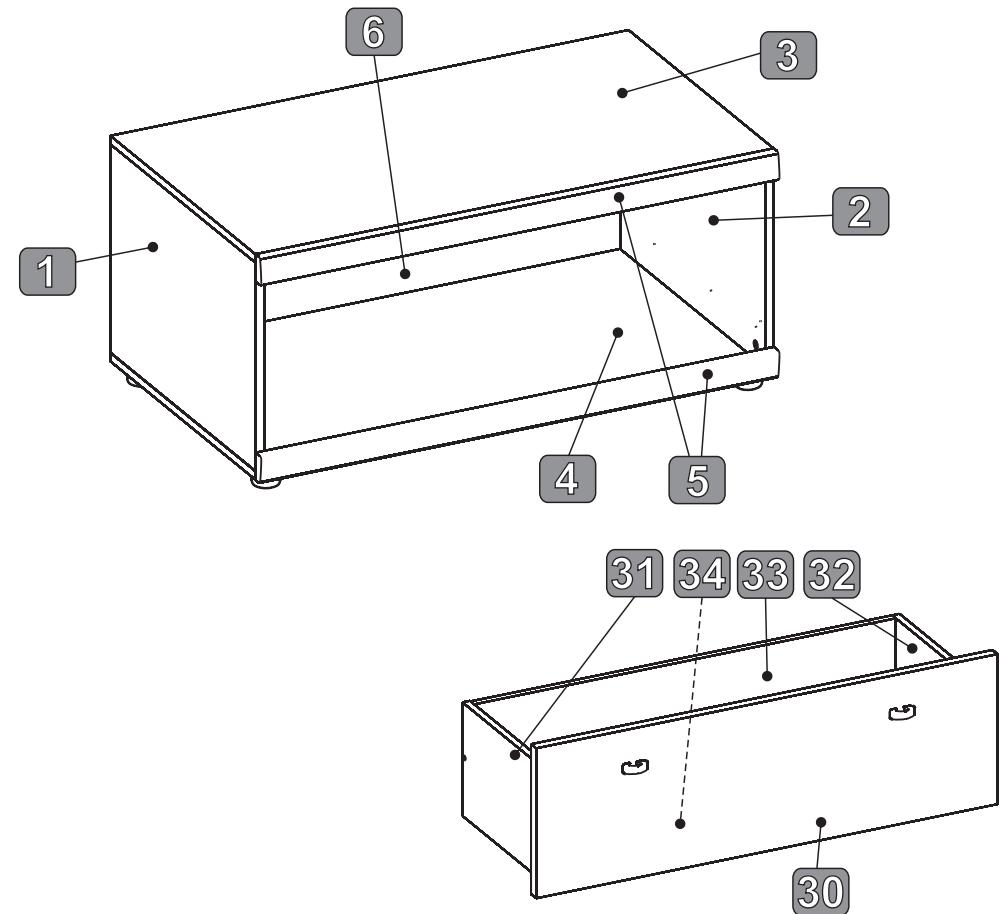
T01 x18	T02 x18	D01 x28	W03 x2

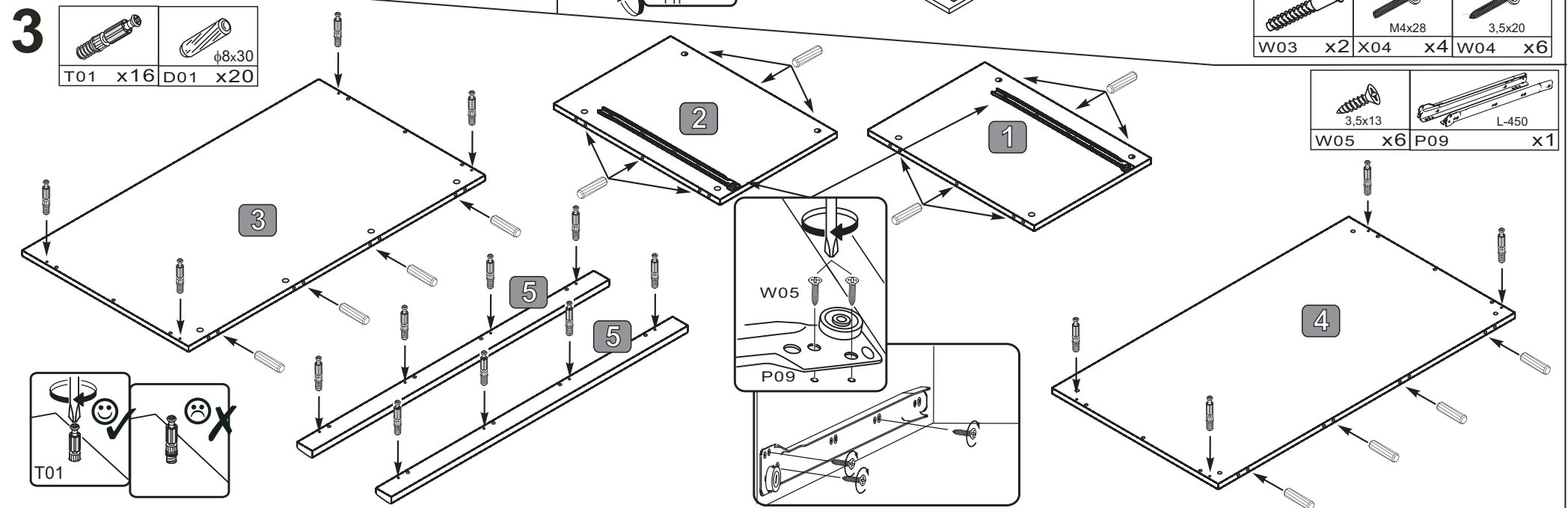
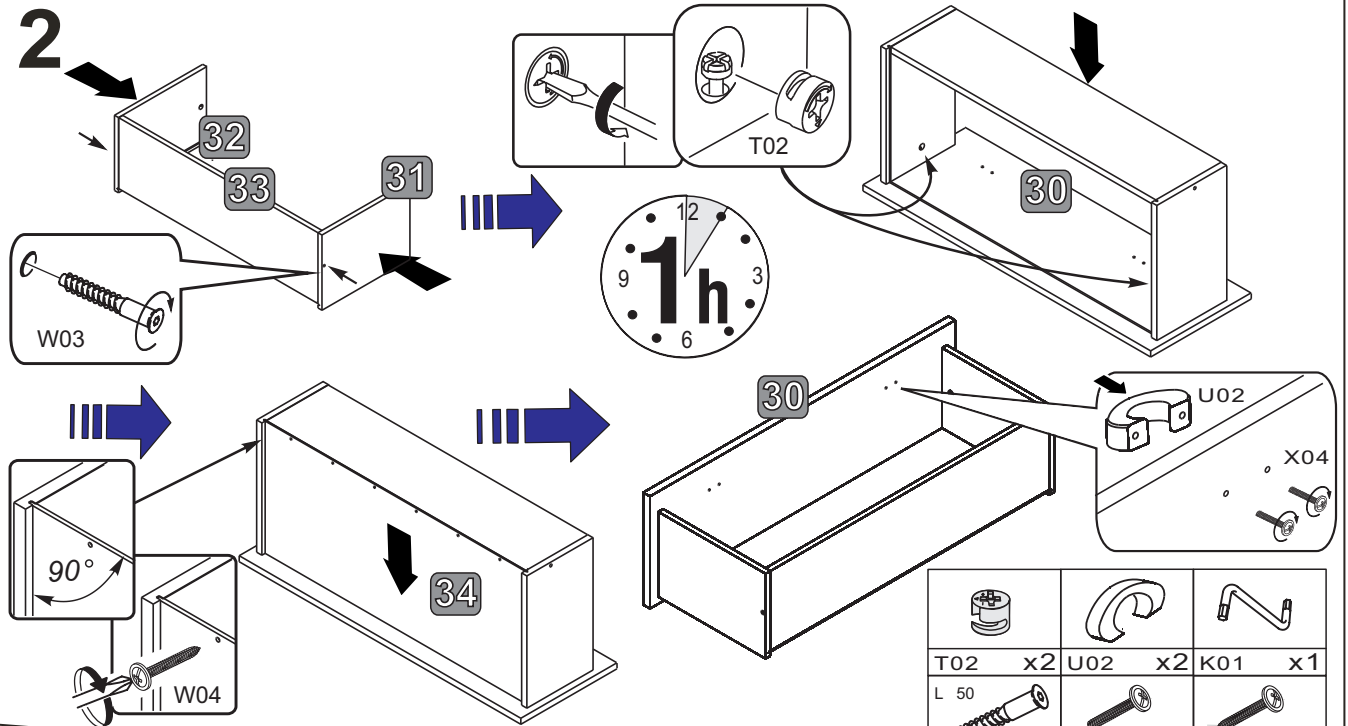
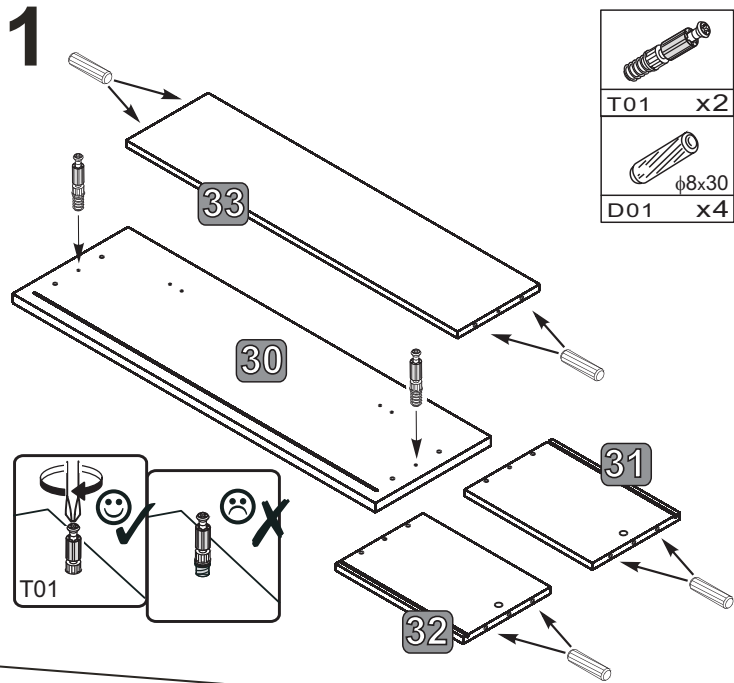
G01 x20	G02 x1

S04 x4	K01 x1

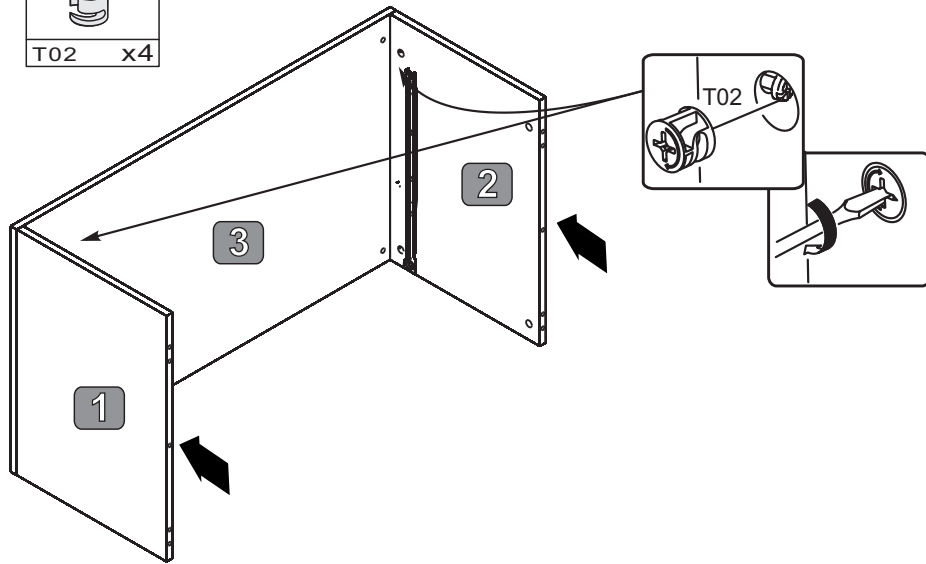
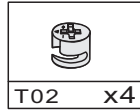
U02 x2	X04 x4	W04 x6

P09 L-450 x1	W05 3,5x13 x10

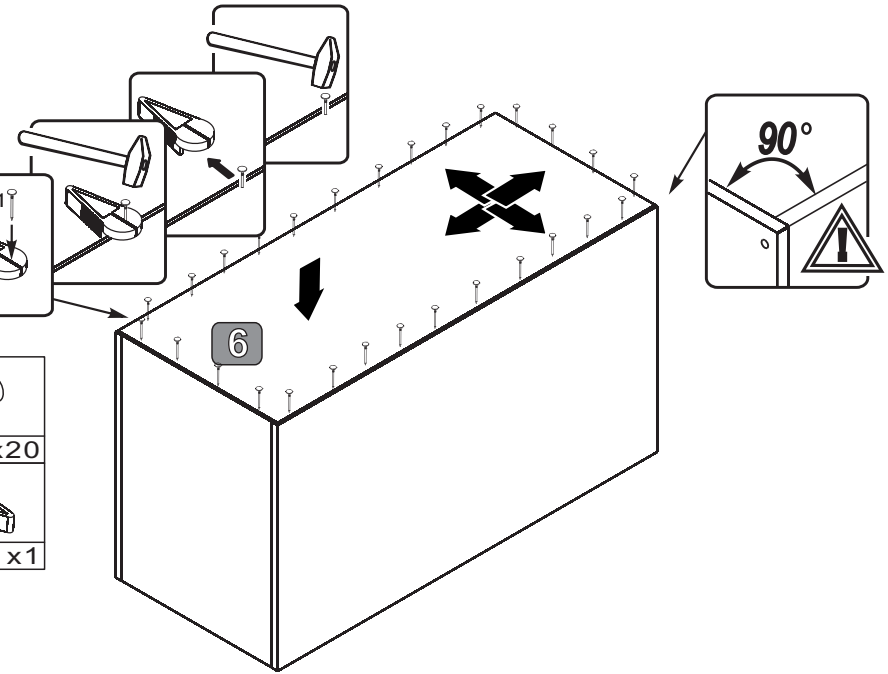
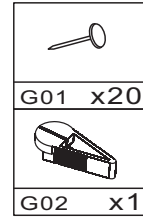
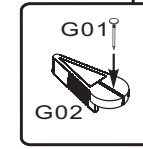




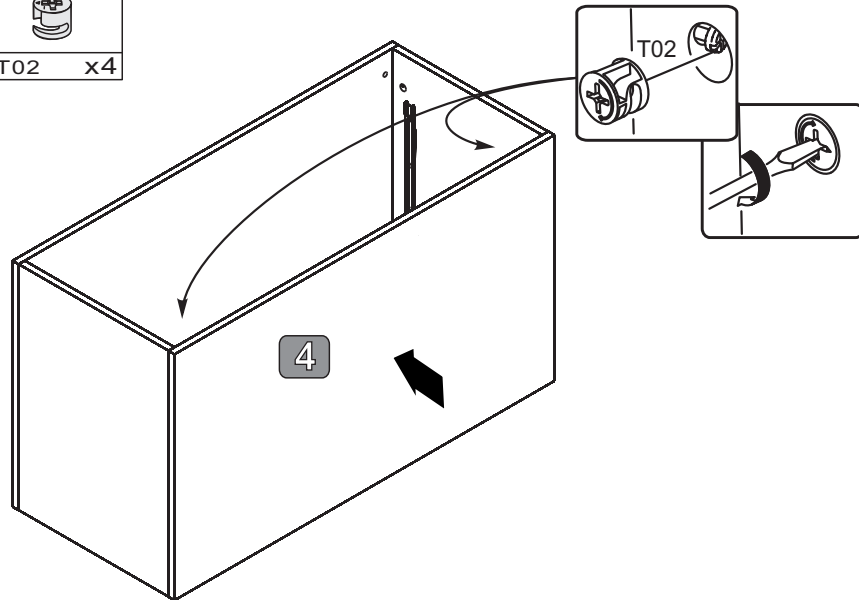
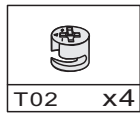
3



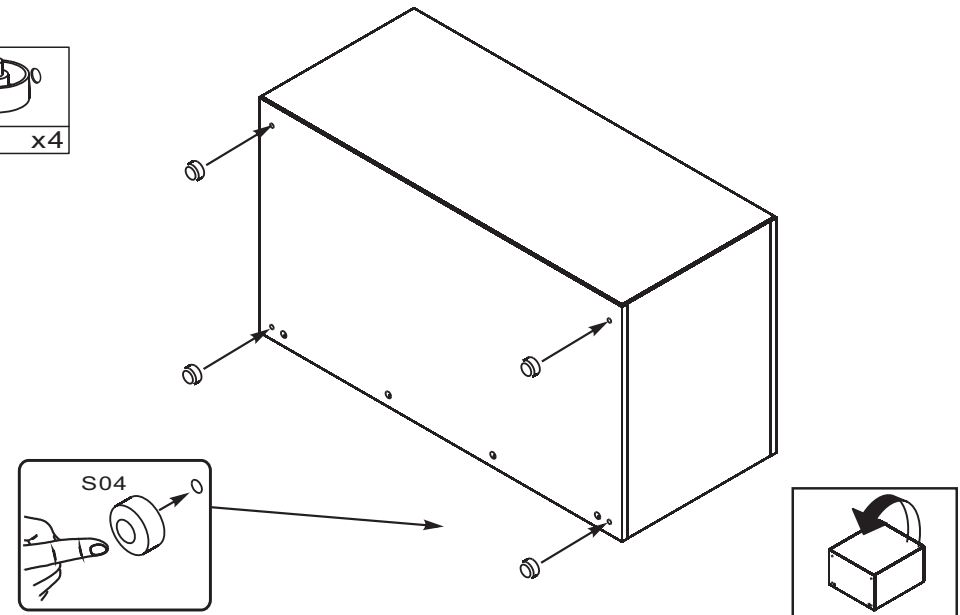
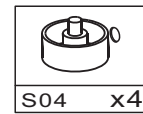
5



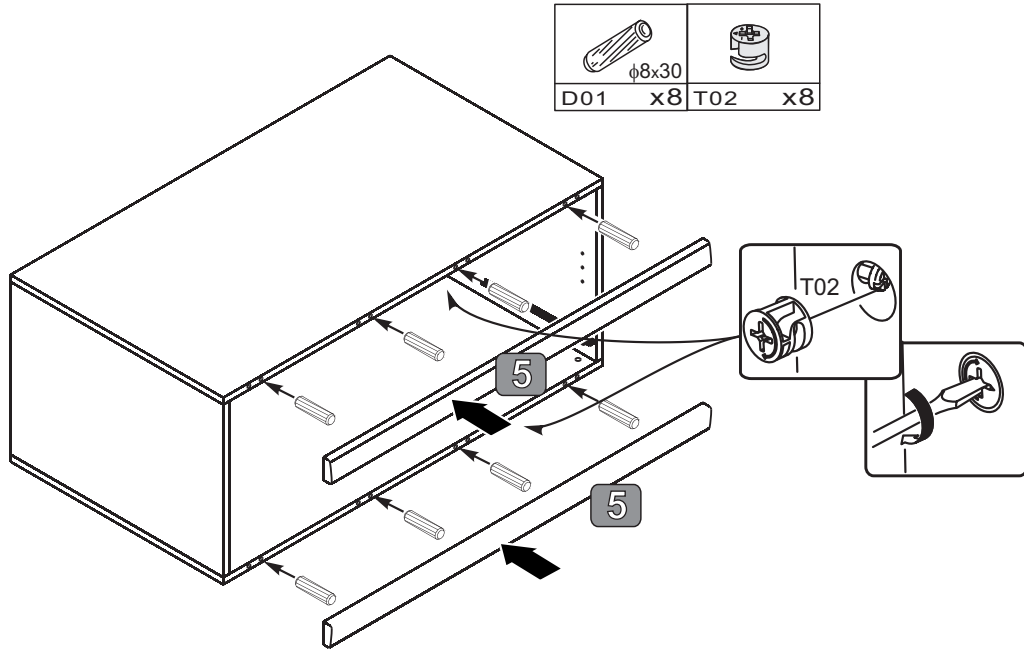
4



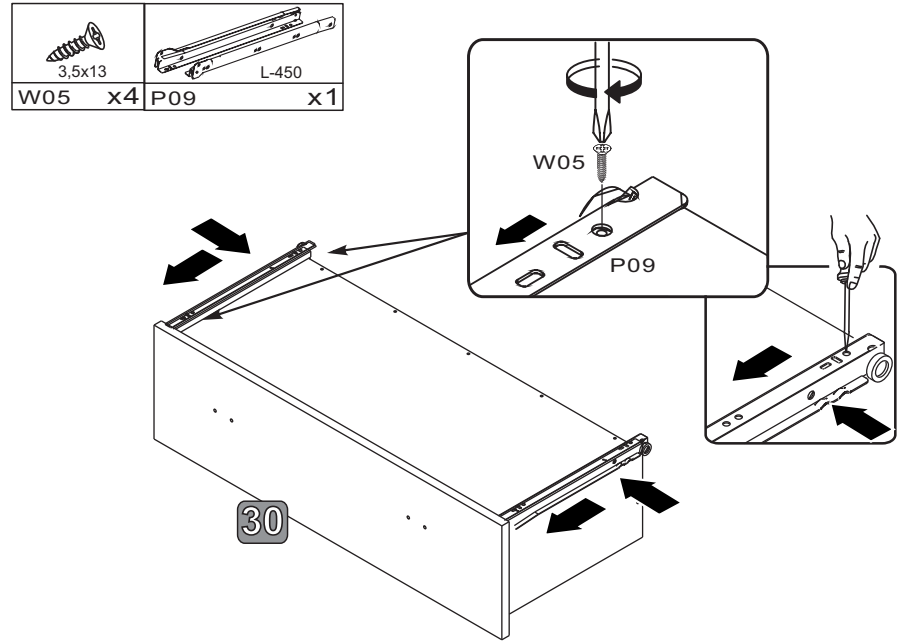
6



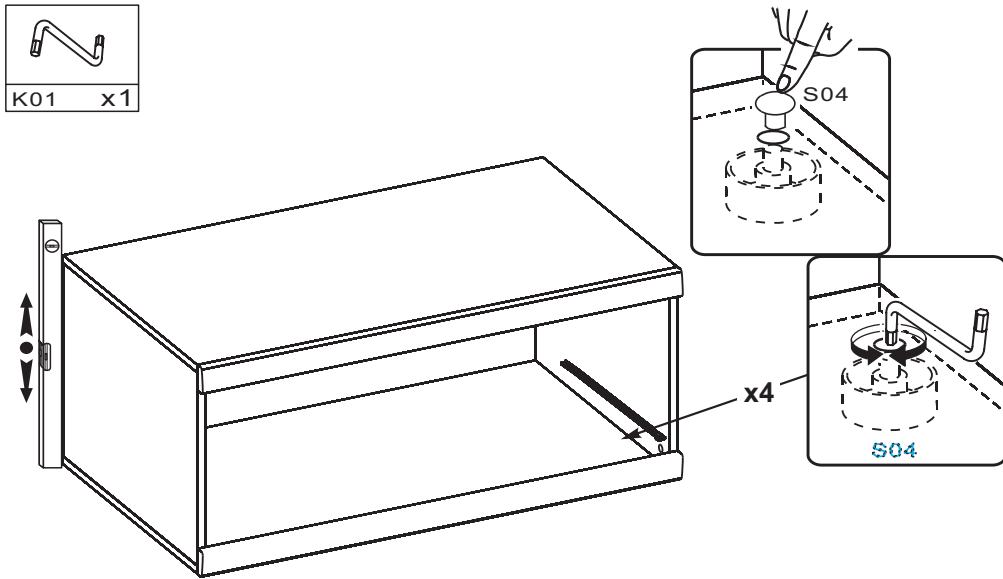
7



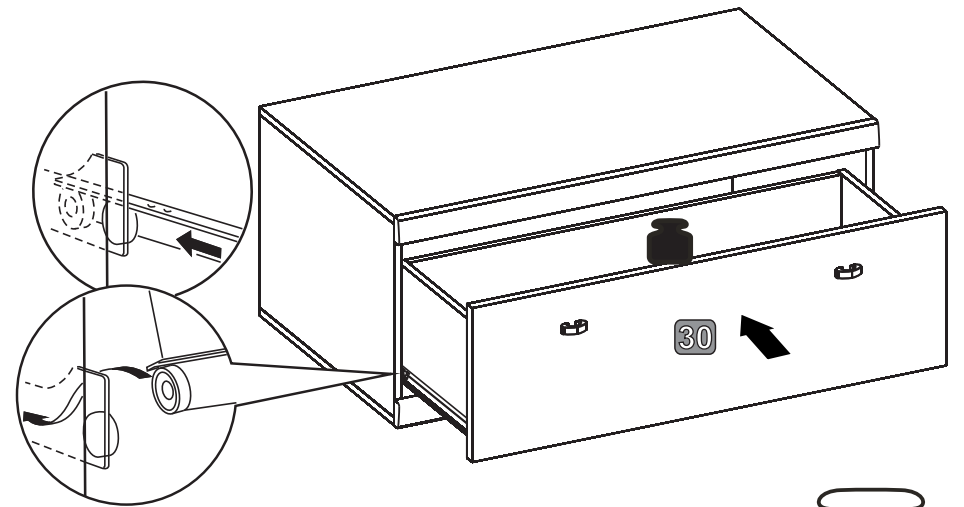
9



8



10



GB

Instructions for furniture maintenance

- The maintenance consists in regular cleaning the external surfaces of the furniture.
- Remove any stains or dirt regularly. The fresh stains are usually easier to remove completely.
- Materials and agents for maintenance:

RECOMMENDED : soft fabric cloths while using proper cleaning and maintenance is recommended to apply commonly used foams and emulsions) however, before using any product to do the test on the invisible surface with the agents designed for using for this type of material

UNACCEPTABLE : rough sponges, scratchers, detergents, chemical solvents, polishes pow containing abrasive materials and it is also inadvisable to spray without of water.

PL

Wskazówki na temat Konserwacji mebli

- Konserwacja polega na regularnym czyszczeniu zewnętrzną i wewnętrzną powierzchnię mebla.
- Na świeże plamy i zabrudzenia należy działać jak najwcześniej w celu usunięcia.
- Materiały i środki do konserwacji:

ZALECANE: ściereczki z miękkiej tkaniny z użyciem odpowiednich środków czyszczących - konserwujących (zaleca się stosowanie ogólnie dostępnych pianek i emulsji) jednak przy użyciu środków czyszczących - konserwujących zaleca się przeprowadzenie testu na powierzchni niewidocznej przeznaczonymi dla tego typu tworzywa

NIEDOPUSZCZALNE: twarde gąbki, drapak, detergenty, rozpuszczalniki chemiczne, pasty proszkowane zawieraj środki ściernie oraz niewskazane jest moczenie w ilości wody.

DE

Anweisung zur Möbelpflege

- Pflege bedeutet regelmäßige Reinigung der äußeren und inneren Oberflächen.
- Flecken und Verschmutzungen laufend entfernen. Neue Flecken lassen sich gewöhnlich leicht und häufig völlig entfernen.
- Pflegestoffe und -mittel:

EMPFEHLENSWERT: Lappen aus weichem Stoff und entsprechendes Reinigungsmittel. Empfehlenswert sind handelsübliche Schäumen und Emulsionen) allerdings wird vor dem Anwenden ein Test auf der unsichtbaren Oberfläche empfohlen

UNZULÄSSIG: harte Schwämme, Schrubber, Spülmittel, chemische Lösungsmittel, Pasten Pulver mit Schleifmittel sowie Nassmischen mit viel Wasser.

CZ

Pokyny pro údržbu nábytku

- Údržba spočívá v pravidelném čištění vnějších a vnitřních povrchů nábytku.
- Škvrny a znečištění okamžitě odstraňujte. Čerstvé škrvny je možné snadněji odstranit.
- Materiály a prostředky k údržbě:

DOPORUČENÉ: hadříky z měkké látky s použitím vhodných a konzervovaných prostředků (doporučuje se používání všeobecně přístupných penek a emulzí) avšak před použitím konzervovaných prostředků se doporučuje provést test na neviditelné části, a to prostředky určenými pro tento typ látky.

NEDOVOLENÉ: tvrdé hubky, škrabáky, detergenty, chemické rozpouštědla, pasty obsahující brusné prostředky a nedoporučuje se příliš velkým množstvím vody.

FR

Indications concernant la conservation des meubles

- La conservation consiste à un nettoyage régulier des surfaces extérieures du meuble.
- Effacer les taches et les salures immédiatement. D'habitude, les taches sont plus faciles à effacer.
- Les matériaux et les substances destinés pour la conservation:

RECOMMANDÉS : les chiffons mous, en utilisant les moyens convenables destinés pour conserver les meubles (il est recommandé d'utiliser les crèmes et émulsions accessibles pour appliquer d'utiliser un liquide, il est recommandé de faire un test sur une surface invisible destinée pour ce type de matériau

INADMISSIBLES : éponges dures, ridoires, détergents, dissolvants chimiques ou pâte contenant les substances abrasives, il n'est recommandé non plus de verser de l'eau.

SK

Pokyny pre údržbu nábytku

- Údržba spočívá v pravidelnom čistení vonkajších a vnútorných povrchov nábytku.
- Škvny a znečistenia okamžite odstraňujte. Čerstvé škvny môže sa ľahko odstrániť.
- Materiály a prostriedky na údržbu:

ODPORUČENÉ: handžky z mäkkej látky s použitím vhodných konzervovaných prostriedkov (odporčuje sa používanie všeobecne prístupných pen a emulzií) avšak pred použitím konzervovaných prostriedkov sa doporučuje provést test na neviditeľnej časti, a to prostriedkami určenými pre tento typ látky

NEDOVOLENÉ: tvrdé hubky, škrabáky, detergenty, chemické rozpúšťadla, pasty obsahujúce brusné prostriedky a nedoporučuje sa príliš veľkým množstvom vody.

NL

Aanwijzingen voor het onderhoud van meubels

- Het onderhoud houdt het regelmatig reinigen van de meubels in.
- Verwijder steeds vlekken en vuil. Verse vlekken zijn gewoonlijk gemakkelijker en geheel te verwijderen.
- Onderhoudsmaterialen en -middelen:

AANBEVOLEN: doeken van zachte stof met reinigingsmiddelen (het gebruik van voldoende schuim en emulsies wordt aanbevolen). Voer voor het gebruik van de reinigings-middelen een test uit op een onzichtbare plaats met middelen die bestemd zijn voor dat soort materiaal.

AFGERADEN: harde sponzen, krabbers, detergents, chemische oplosmiddelen, pasta's en droeschuimmiddelen bevatten. Het wordt ook afgeraden om grote hoeveelheden water te gebruiken.

HR

Savjeti za Održavanje namještaja

- Održavanje se sastoji od redovnog čišćenja vanjskih i unutarnjih površina namještaja.
- Redovito uklanjati mrlje i prljavštine. Svježe mrlje mogu biti lakše potpuno uklonjene.
- Materijali i sredstva za održavanje:

PREPORUČAMO: korištanje krpica od mekih tkanina i odgovarajućih sredstava za čišćenje i održavanje (preporuča se koristiti pjene i emulzije dostupne u prodaji) - aliponite koristiti sredstva za čišćenje i održavanje, preporučuje se provesti test tog sredstva na nevidljivoj površini materijala.

NEDOPUZVOLJENA SREDSTVA tvrda spužva, grebalice, deterdženti, hemijska otapala, sredstva u obliku pasti ili praška, koja sadrže abrazivna sredstva, čija upotreba može biti vrlo opasna.

IT

Indicazioni relative alla conservazione dei mobili

- La conservazione consiste in una pulizia sistematica dell'intera superficie esterna del mobile.
- Togliere le macchie e sporchie immediatamente poichè lo sporco è molto più facile da eliminare.
- Materiali e mezzi per la conservazione:

SI RACCOMANDANO: stracci di tessuto morbido con aggiunta di adeguati prodotti per la conservazione (si raccomanda l'utilizzo di schiume ed emulsioni generalmente accessibili nel commercio). Prima di applicare tali prodotti, scelti in base alla superficie da trattare, occorre eseguire il test su una zona invisibile.

SONO VIETATI: spugne dure, raschiatori, detergenti, paste e polveri contenenti abrasivi. Inoltre, è da evitare di bagnare i mobili con l'acqua.

TR

Mobilya bakım talimat

- Mobilya bakım, mobilyam için yüzeylerinin muntazam bir biçimde temizlenmesini sağlar.
- Oluşan lekeler ve kirlenmeler derhal giderilmelidir. Taze lekeler genellikle kolaylıkla temizlenebilir.
- Mobilya bakım malzemesi ve araçlar

TAVSİYELER: yumuşak bez ve uygun temizleme malzemeleri (piyasadaki köpük ve emülsiyonlar) tavsiye edilir. Asil temizleme gerektiren önce kullanılmayan ilac mobilyam görünmeyen yüzeyinde test etmeyi ihmal etmeyiniz.

UYARI: sert sünger, tel sünger, tiner, çamaşır deterjanı, toz deterjan asla kullanmayın. Mobilya yüzeylerini fazla ıslatmayın

HU

Bútor ápolására vonatkozó útmutatók

- Az ápoláshoz a bútor külső és belső felületének rendszeres tisztítása tartozik.
- Folyamatosan kell a foltokat és a szennyeződéseket eltávolítani. Általában könnyebben és gyakran teljesen eltávolíthatók.
- Ápolási anyagok és szerek:

JAVASOLT: a tisztításhoz puha rongyot (ruhát) és megfelelő ápolási szerek (javasolt a kereskedelemben elérhető habok és emulziók használata) a polírozás használatát megelőzően a nem látható (nem szembetűnő) felületen elvégezni a próbatesztet kell elvégezni.

TILOS: a kemény szivacs, kaparó, mosószerek, vegyi oldószerek, szúrós anyagok, paszták és paszták használata, a tisztításhoz nem szabad nagy mennyiségű vizet abban zdatni.

RO

Sfaturi pentru întreținerea mobilei

- Întreținerea constă în curățarea regulată a suprafețelor exterioare ale mobilierului.
- Petele și murdăria trebuie scurte îndepărtate imediat. De obicei petele pot să fie mai ușor și complet eliminate.
- Materiale și detergenți de întreținere:

RECOMANDATE: ștergerea cu o cârpă moale, și utilizarea unor detergenți pentru întreținere (este recomandată să utilizați spume disponibile în comerț și emulsii), cu toate acestea, aplicarea detergenților pentru curățare-întreținere, se recomandă să se efectueze testul pe o suprafață vizibilă din acest tip de material

NICIODATĂ: bureți duri, lavete abrazive, detergenți, solvenți, substanțe chimice, pastă care conține substanțe abrazive; nu este recomandată nici umezirea cu o cantitate mare de apă

ES

Indicaciones para conservación de los muebles

- La conservación consiste en la limpieza corriente de las superficies externas del mueble.
- Quite las manchas y suciedades según vayan apareciendo. Las manchas suelen quitarse ligera y completamente.
- Materiales y productos para conservación:

SE RECOMIENDAN trapo de tela suave con la utilización de los productos para limpieza y conservadores (se recomiendan las espumas y emulsiones disponibles en el mercado). Antes de usar el producto de limpieza y conservador se recomienda hacer una prueba en la superficie invisible apropiados para este tipo de materia.

NO SE ADMITE EL USO de esponjas duras, metálicas, detergentes, disolventes, cremas, pulviscosos o agentes abrasivos. Tampoco se puede mojar el mueble con demasiada cantidad de agua.

RU

Рекомендации по уходу за мебелью

- Уход за мебелью предусматривает регулярную протирку внешней и внутренней поверхности мебели.
- Пятна и загрязнения снимают сразу же. Свежие пятна удаляются легче и зачастую полностью.
- Материалы и средства по уходу:

РЕКОМЕНДУЕМЫЕ: тряпочки из мягкой ткани с применением соответствующих чистящих средств (рекомендуется применение общедоступных пенек и эмульсий). Однако, перед применением чистящего средства следует провести тест на закрытой поверхности мебели.

НЕ РЕКОМЕНДУЕМЫЕ: жесткие губки, наждаки, detergents, химические растворители и порошки с содержанием абразивных веществ. Не допускать скопления воды на поверхности мебели.