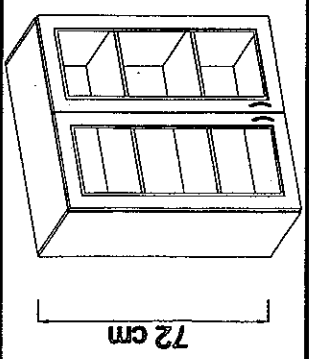
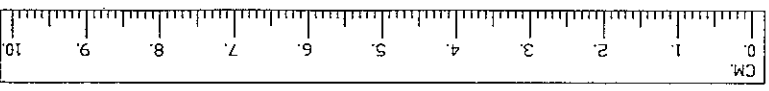
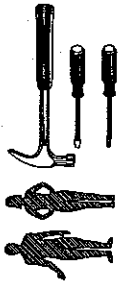
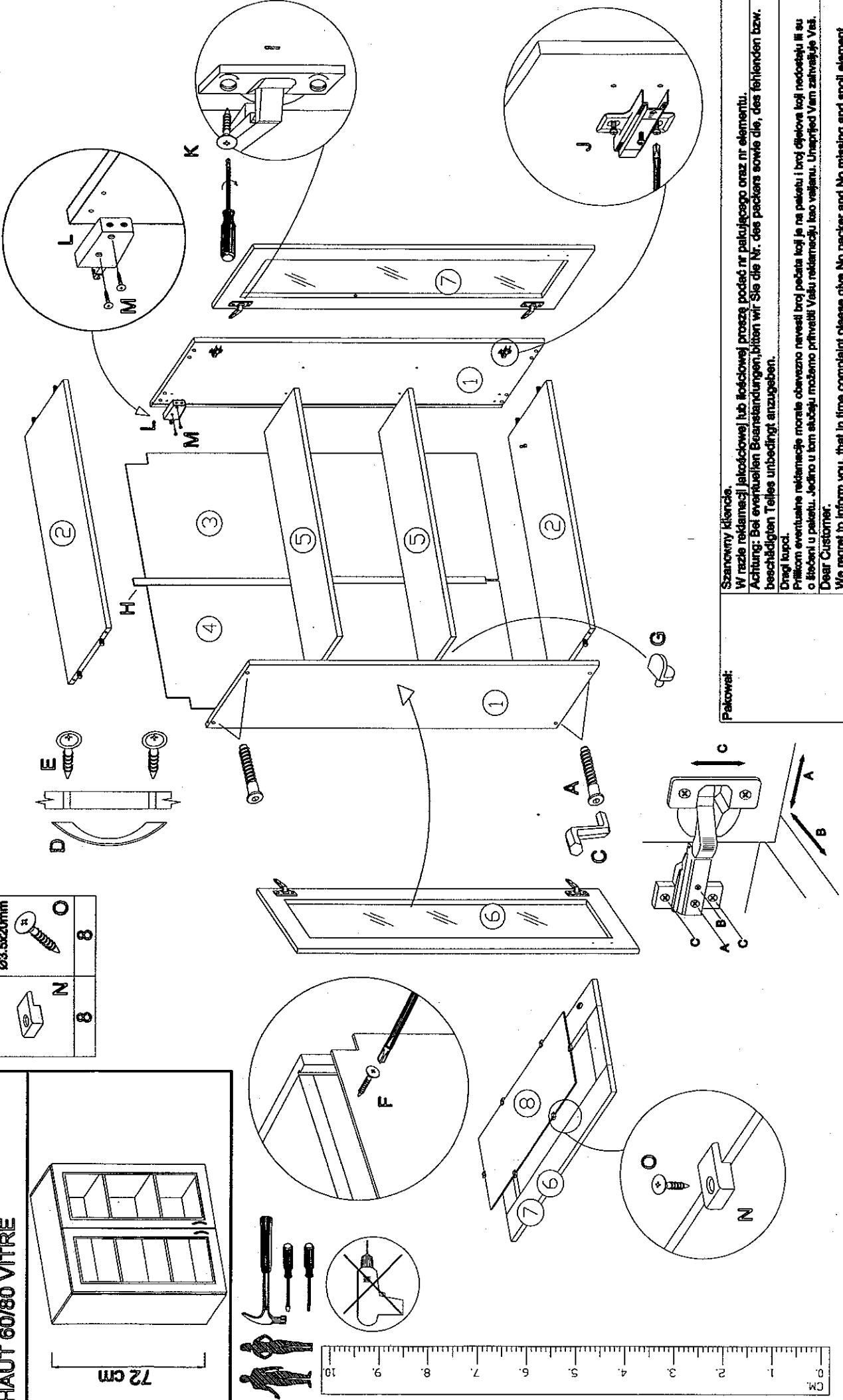


WITRYNA GÓRNA 60/80
 SKRINKA HORNÁ 60/80
 GLASHÄNGESCHRANK 60/80
 WALL UNIT WITH GLASS 60/80
 HAUT 60/80 VITRE



	8		1		2		4		4		10-15		8		1		4		4		8		2		4
	8		8																						



Pakowal:

Szanowny Kliencie,
 W razie reklamacji jakościowej lub ilościowej proszę podać nr pakującego oraz nr elementu.
 Achtung: Bei eventuellen Beanstandungen, bitten wir Sie die Nr. des packers sowie die, des fehlenden bzw. beschädigten Teiles unbedingt anzugeben.
 Drugi kupci,
 Prihrom eventualne reklamacije morate obavezno navesti broj paketa koji je na paketu i broj oštećenog ili nedostajajućeg elementa u paketu. Jedino u tom slučaju možemo prihvatiti Vašu reklamaciju kao važanu. Unaprijed Vam zahvaljujemo.
 Dear Customer,
 We regret to inform you, that in time complaint please give No packer and No missing and spoil element.