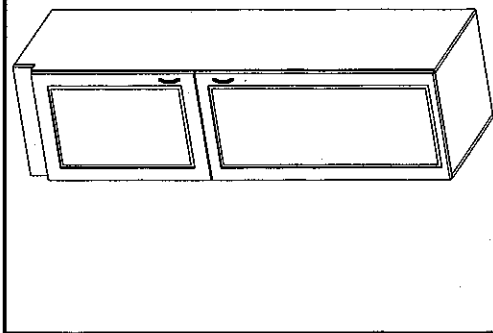
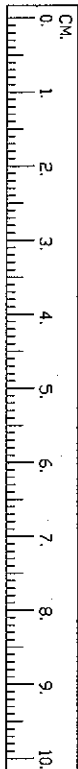
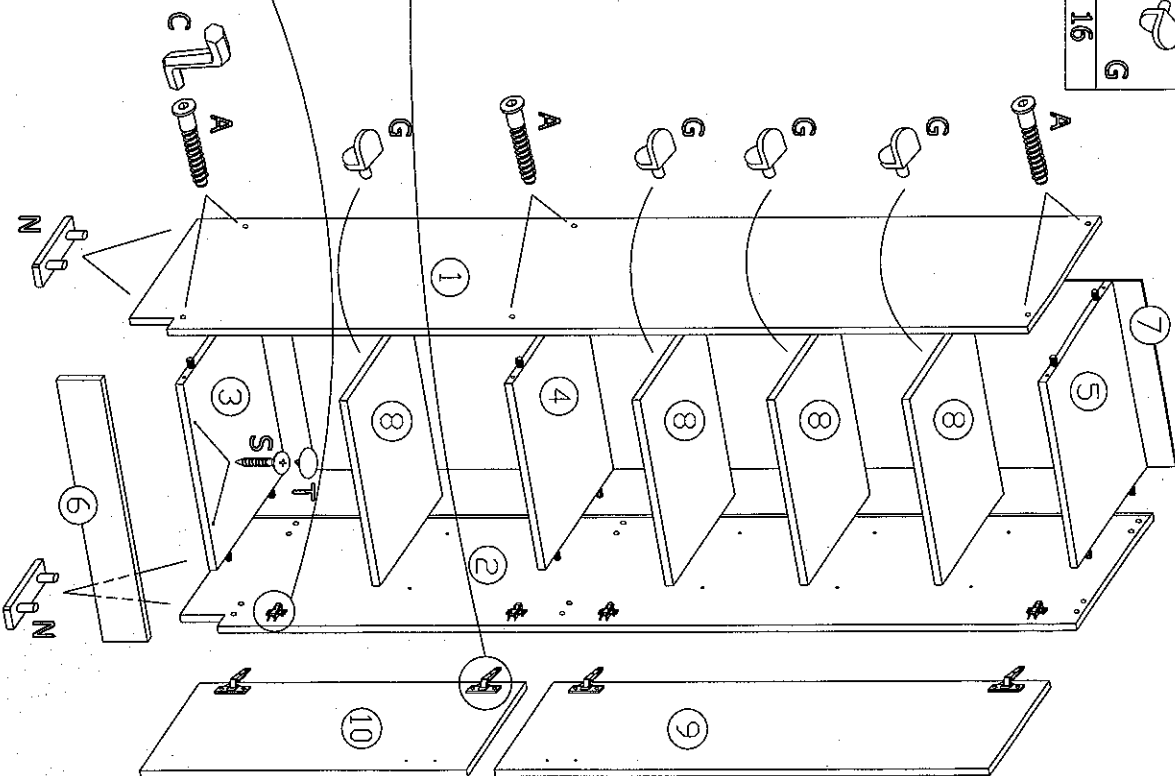
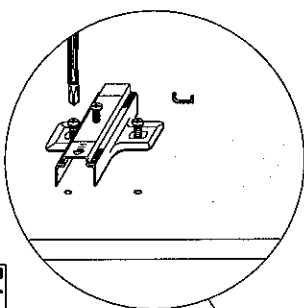
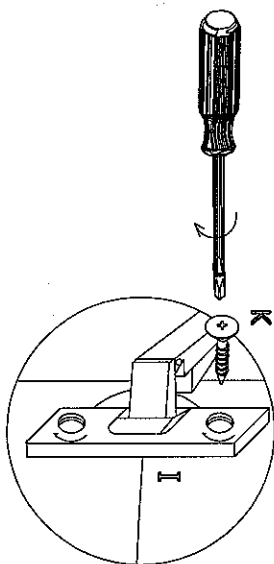
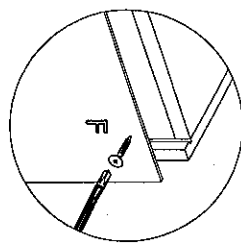
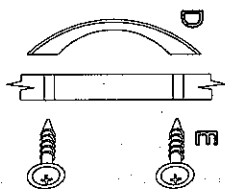
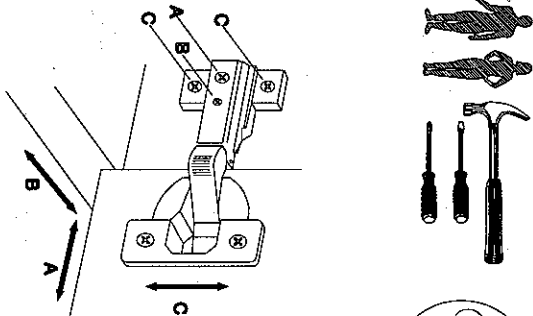


KOMIN
POTRAVINOVÁ SKRIŇA
HOCHSCHRANK
TALL UNIT
CLONNE



	12		12		1		2	$\varnothing 4.0 \times 25 \text{mm}$		4	$\varnothing 3.0 \times 20 \text{mm}$		20		16
	1		4		4		8	$\varnothing 4.0 \times 13 \text{mm}$		4			1		
	2		2												



Paketovi:

Szanowny Kliencie,

W razie reklamacji jakościowej lub ilościowej proszę podać nr pakującego oraz nr elementu.

Achtung: Bei eventuellen Beanstandungen, bitten wir Sie die Nr. des packers sowie die, das fñhrenden bzw. beschädigten Teiles unbedingt anzugeben.

Dragi kupci,

Prikladn eventulne reklamacije morate obavestiti broj paketa koji je na paketu i broj dijelova koji nedostaju ili su oštećeni u paketu. Jedino u tom slučaju možemo prihvatiti Vašu reklamaciju kao valjanu. Unprijed Vam zahvaljujemo. Dear Customer, We regret to inform you, that in time complaint please give No packer and No missing and spoil element.