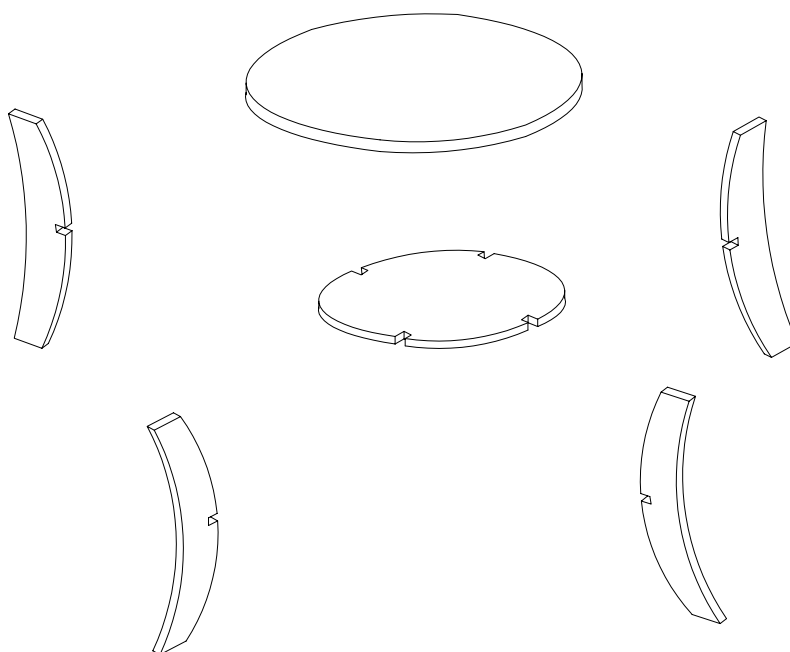


# INSTRUKCJA MONTAŻU

## ŁAWA 3



### **UWAGA!**

**PRZED PRYZYSTAPIENIEM DO MONTAŻU MEBLI  
PROSIMY DOKŁADNIE ZAPOZNAĆ SIĘ Z INSTRUKCJĄ  
MONTAŻU**

**USZKODZENIA POWSTAŁE W WYNIKU NIEPRAWIDŁOWEGO  
MONTAŻU NIE BĘDĄ UWZGLĘDNIANE PODCZAS REKLAMACJI**

**W PRZYPADKU WĄTPLIWOŚCI PRZY MONTAŻU  
PROSIMY O KONTAKT TELEFONICZNY POD NUMER TELEFONU:  
OD PONIEDZIAŁKU DO PIĄTKU W GODZ. 8-17**

**0 693 441 296**

# GAŁA MEBLE

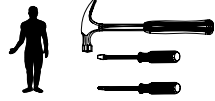
3.5X15



16szt A 8szt B 8szt C 1szt D

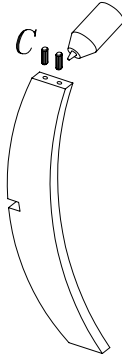


## ŁAWA 3

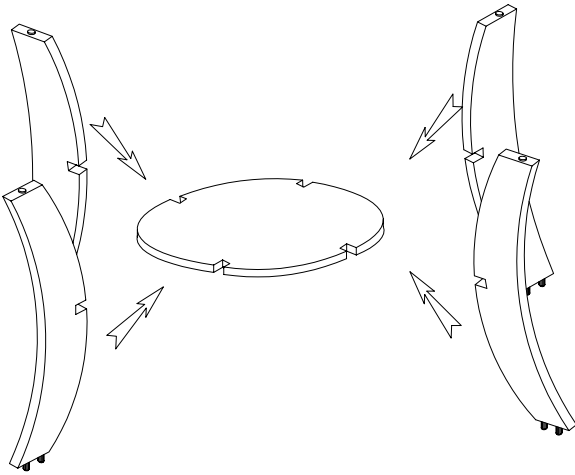


### 1

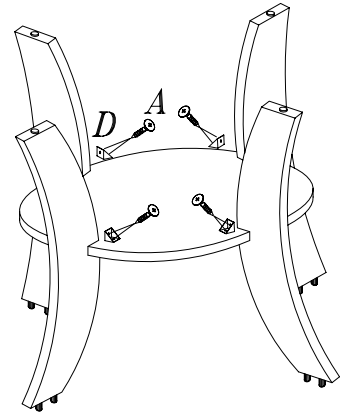
x4



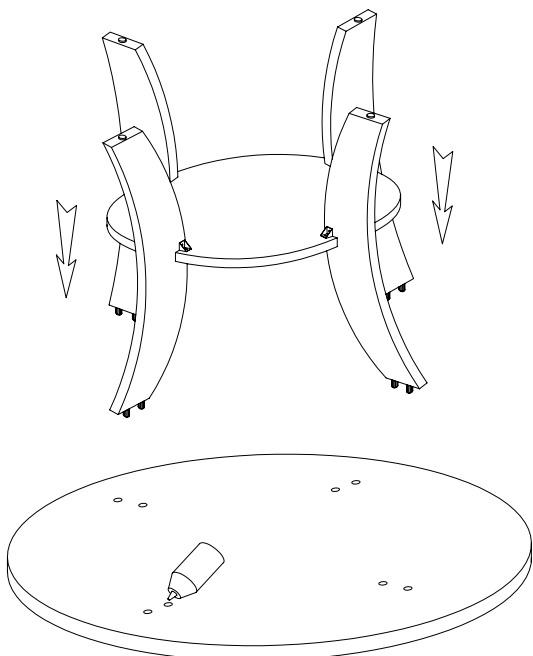
### 2



### 3



### 4



### 5

