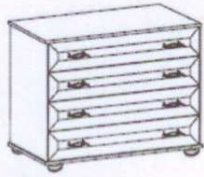
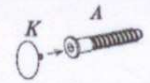
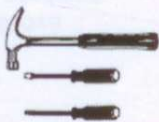
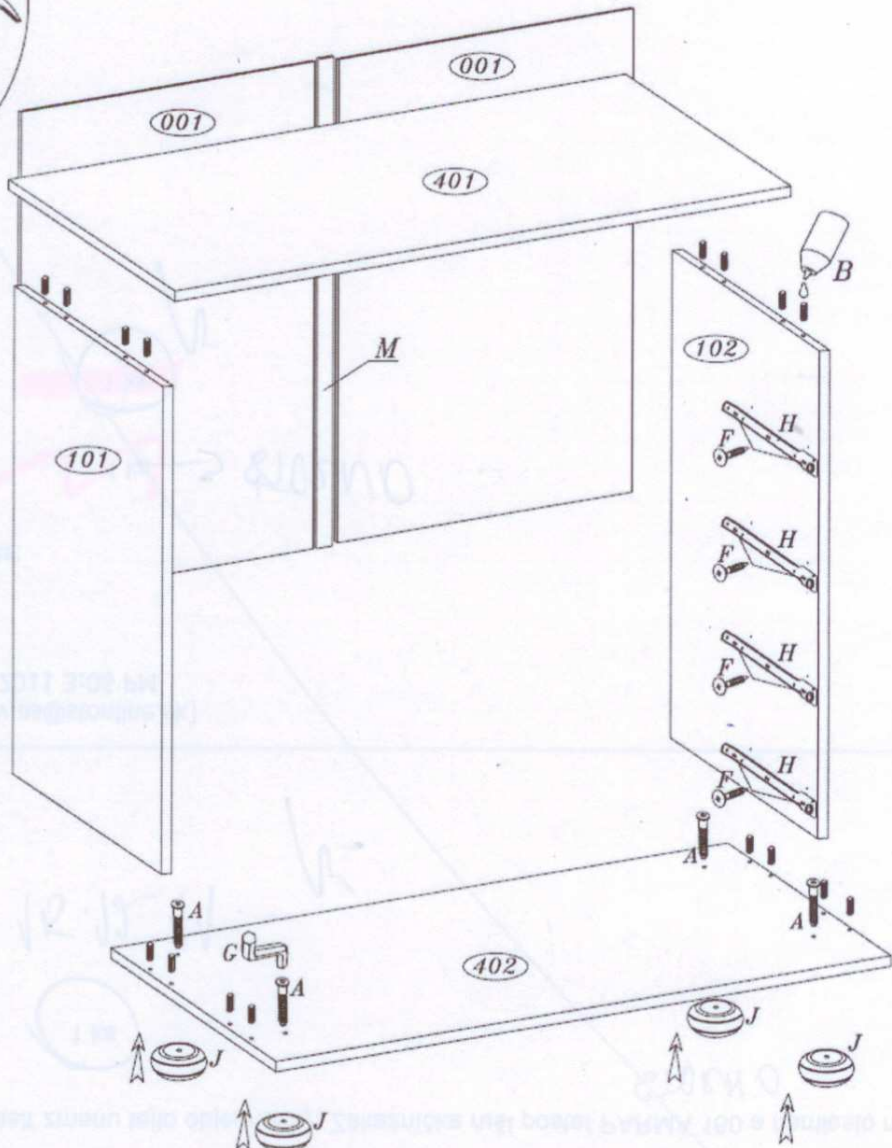
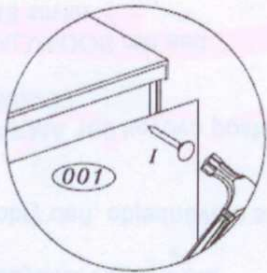
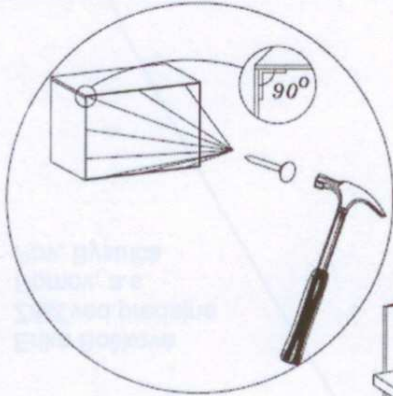
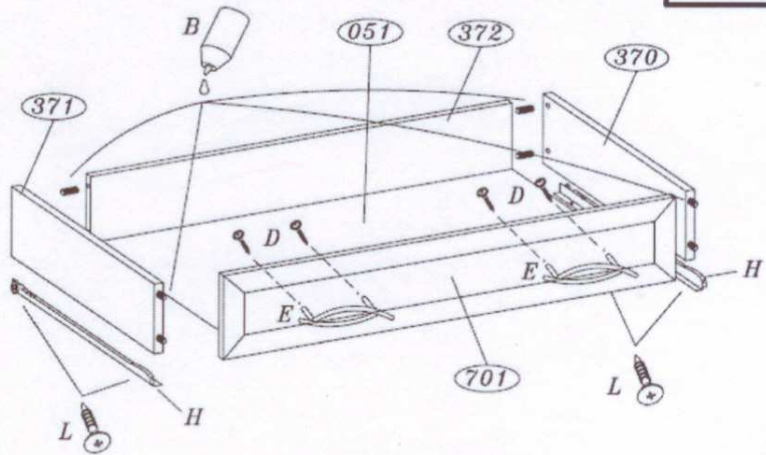


GALA MEBLE



KOMODA IV



Č.	Kod	Ks.	Krabica
1	401	1	.
2	402	1	.
3	101	1	.
4	102	1	.
5	701	4	.
6	370	4	.
7	371	4	.
8	372	4	.
9	051	4	.
10	001	2	.

4 ks A	1 ks B	48 ks C	16 ks D	8 ks E	16 ks F	1 ks G	4 ks H
50 ks I	4 ks J	4 ks K	16 ks L	1 ks M			

CARERA MEBELE

Nábytok do každého domu!

KOMODA IV

MONTÁŽNY

NÁVOD

V prípade nejasnosti pri montáži prosíme o telefonický kontakt od pondelka do piatku od 8:00 do 17:00
00 421 577865606

DRAHÝ ZÁKAZNÍK, PRED ZAČATÍM MONTÁŽE SA POZORNE ZOZNÁMTE S MONTÁŽNYM NÁVODOM

- V TABUĽKE V MONTÁŽNOM NÁVODE SÚ UVEDENÉ INFORMÁCIE, KTORÉ OZNAČUJÚ UMIESTNENIE PRÍSLUŠNÝCH ELEMENTOV V KRABICIACH
- KÓDY NALEPENÉ NA ELEMENTOCH NÁBYTKU ZODPOVEDAJÚ KÓDOM UVEDENÝM V NÁVODE
- SKLADAŤ NÁBYTOK ZAČÍNAME OD MONTÁŽE KORPUSOV.
(POZOR!!! POUŽITIE LEPIDLA SPÔSOBUJE, ŽE NÁBYTOK JE NEDEMONTOVATEĽNÝ.)
- POČAS PRIBÍJANIA ZADNÝCH STIEN ZO SMREKOTLAČE (SOLOLITU) PROSÍME VYNECHAVAŤ MEDZERY MEDZI KLINCAMI
- NA ZMONTOVANÉ KORPUSY MONTUJEME ZÁVESY, KOLAJNÍČKY ŠUFLÍKOV A ĎALŠIE DIELY
- ŠUFLÍKY PROSÍM SKLADAJTE PODĽA PRÍLOŽENÉHO DODATOČNÉHO MONTÁŽNEHO NÁVODU
- ČELNÉ ELEMENTY MONTUJEME AŽ NA KONCI DO KORPUSOV
- REGULÁCIU ČELNÝCH ELEMENTOV DOKONČUJEME AŽ PO UMIESTNENÍ NÁBYTKU NA URČENÉ MIESTO

POKYNY PRE OŠETROVANIE NÁBYTKU

NÁBYTOK ČISTITE LEN PRACHOVKOU PRÍPADNE NAVLHČENOU HANDROU. NEPOUŽÍVAJTE ŽIADNE ČISTIACE A POVRCH ROZOŽIERAJÚCE PROSTRIEDKY!!!

PRIKLAD:

Číslo	Kód	Počet	Krabica
1	401	1	5
2	402	1	4
3	402	1	4

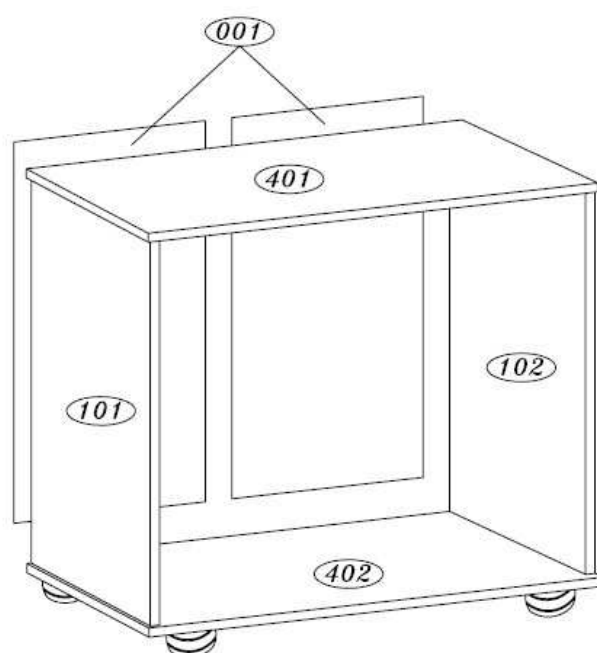
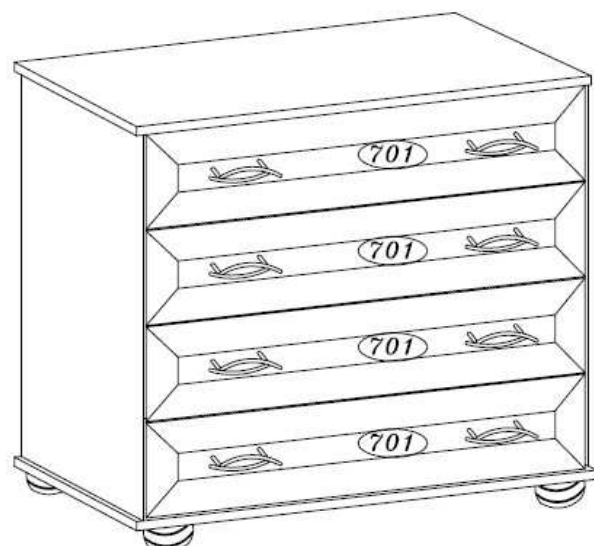
KÓD ELEMENTU - JE NALEPENÝ NA ELEMENT

POČET KUSOV DANÉHO ELEMENTU

ČÍSLO KRABICE, V KTOREJ SA ELEMENT NACHÁDZA

GALA MEBLE

KOMADA IV



POZOR !!

PRED PRISTÚPENÍM K MONTÁŽI SA DÔKLADNE
OBOZNÁMTE S MONTÁŽNYM NÁVODOM

POŠKODENIA ZAVINENÉ NESPRÁVNOU MONTÁŽOU
NEBUDÚ UZNANÉ AKO REKLAMÁCIA